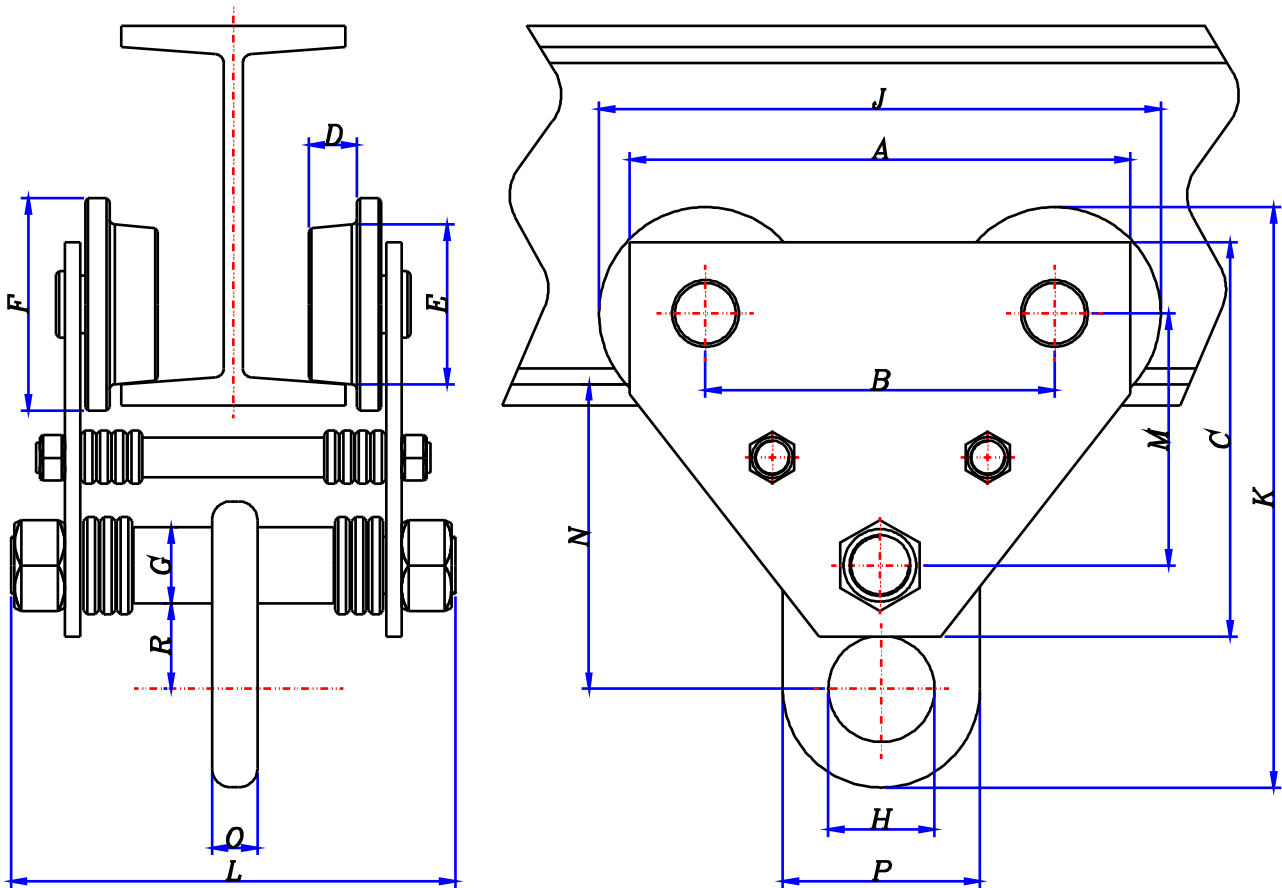
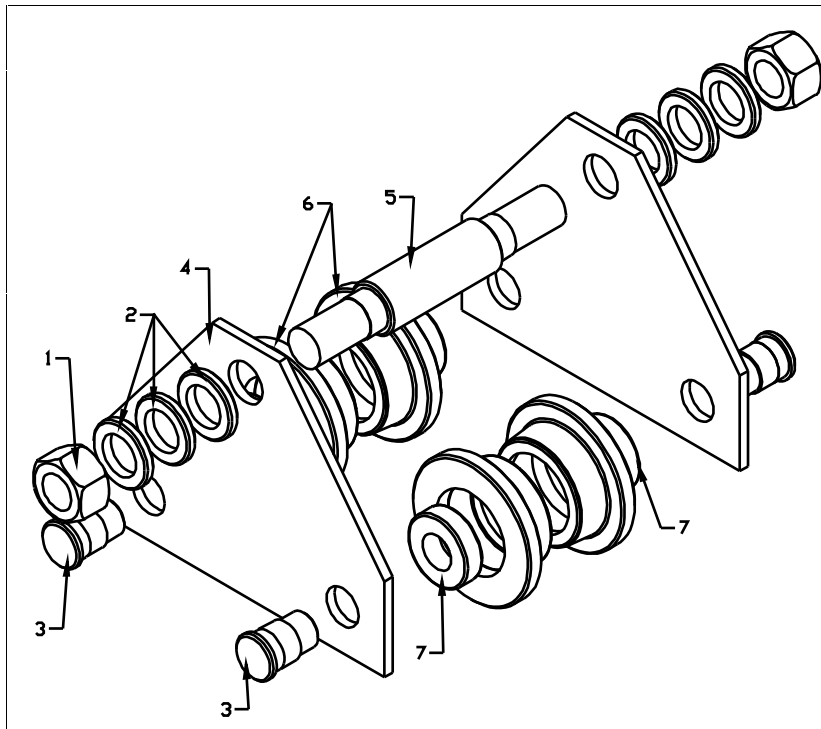


Carro traslación a empuje

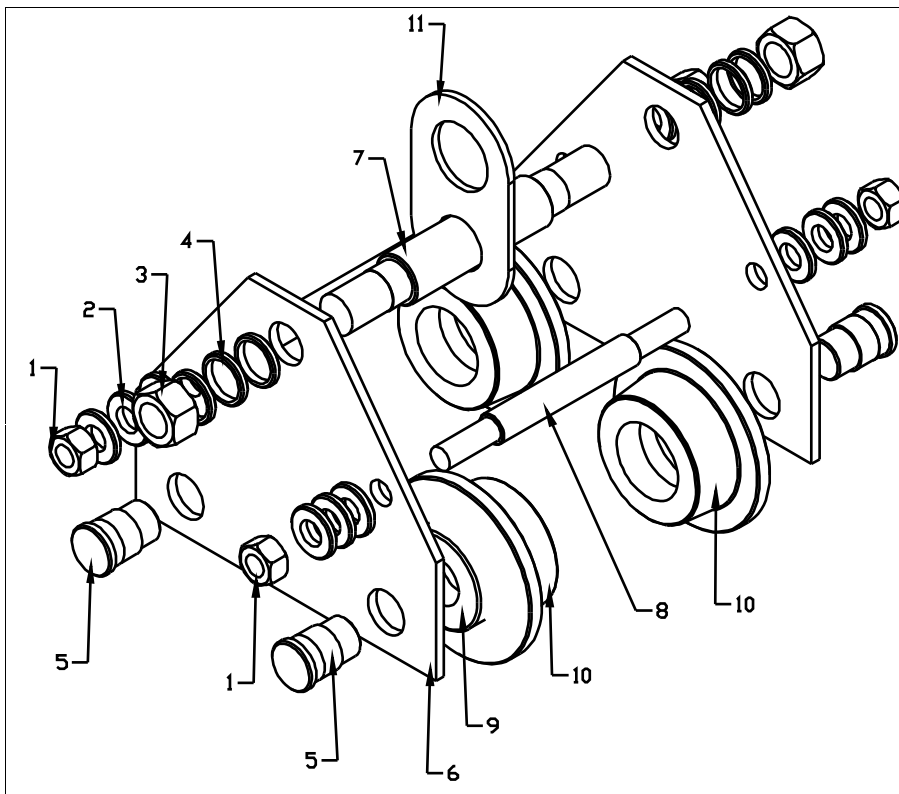


Mod.	Tn	Peso	Viga	A	B	C	D	E	F	G	H	J	K	L	M	N	O	P	R
250	¼	3,3	8-18	165	115	130	16	53	70	25	-	185	141	148	86	-	-	-	-
500	½	4,5	8-18	165	115	130	20	55	78	25	30,5	193	179	148	86	100	4,7	53,5	27
1000	1	6,6	14-22	200	140	160	31	70	85	25	30,5	225	214	177	112	119	9,4	53,5	28
2000	2	11,6	16-26	235	157	200	31	89	112	32	43	269	287	202	143	160	9,4	76	42
3000	3	17	22-36	250	164	220	37,5	95	119	38	43	291	289	251	143	154	14	76	40
5000	5	18	22-40	250	164	220	37,5	95	119	38	-	291	-	251	143	-	-	-	-

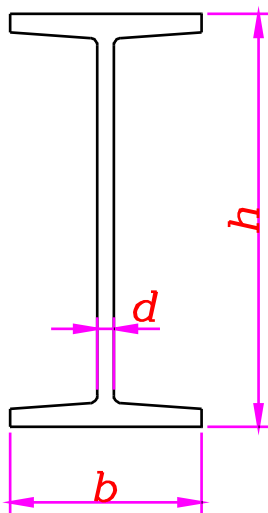
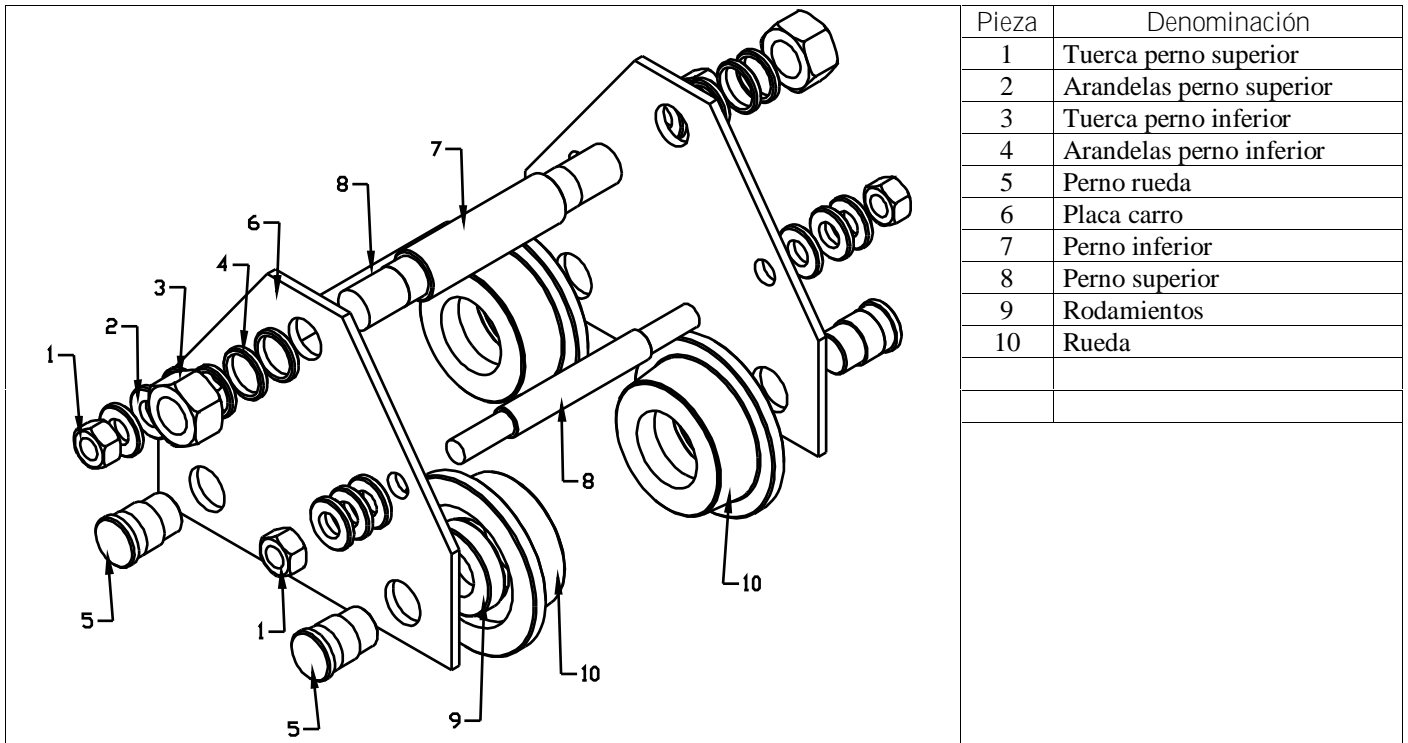
- Las medidas y los despieces pueden ser modificados sin previo aviso.



Pieza	Denominación
1	Tuerca perno inferior
2	Arandelas perno inferior
3	Perno rueda
4	Placa carro
5	Perno inferior
6	Ruedas
7	Rodamientos



Pieza	Denominación
1	Tuerca perno superior
2	Arandelas perno superior
3	Tuerca perno inferior
4	Arandelas perno inferior
5	Perno rueda
6	Placa carro
7	Perno inferior
8	Perno superior
9	Rodamientos
10	Rueda
11	Ojal



Perfil	Medidas (mm)		
	B	D	H
8	42	3,9	80
10	50	4,5	100
12	58	5,1	120
14	66	5,7	140
16	74	6,3	160
18	82	6,9	180
20	90	7,5	200
22	98	8,1	220
24	106	8,7	240
26	113	9,4	260
28	119	10,1	280
30	125	10,8	300
32	131	11,5	320
34	137	12,2	340
36	143	13	360
38	149	13,7	380
40	155	14,4	400