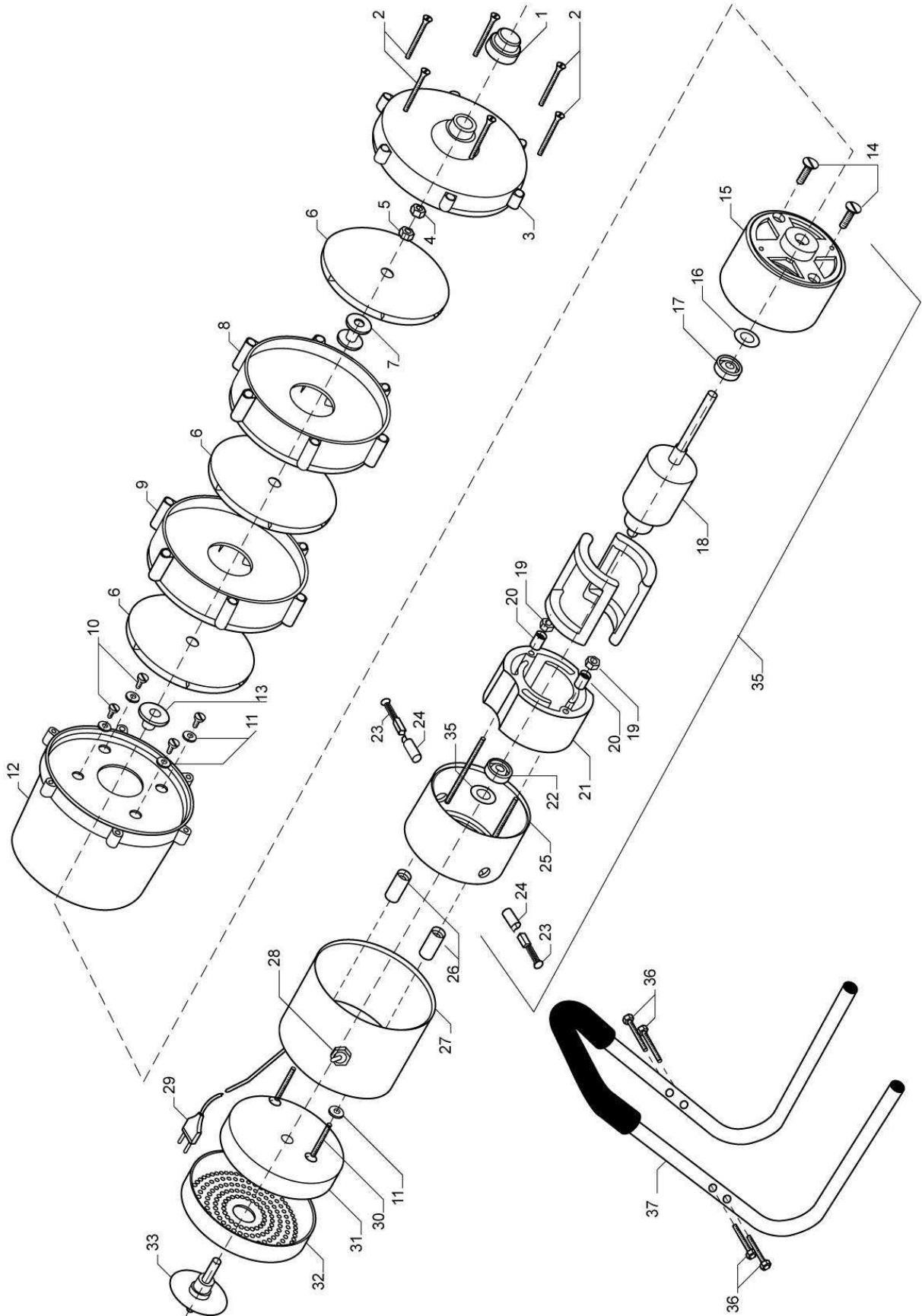


MOTOTURBINA MTU3PL



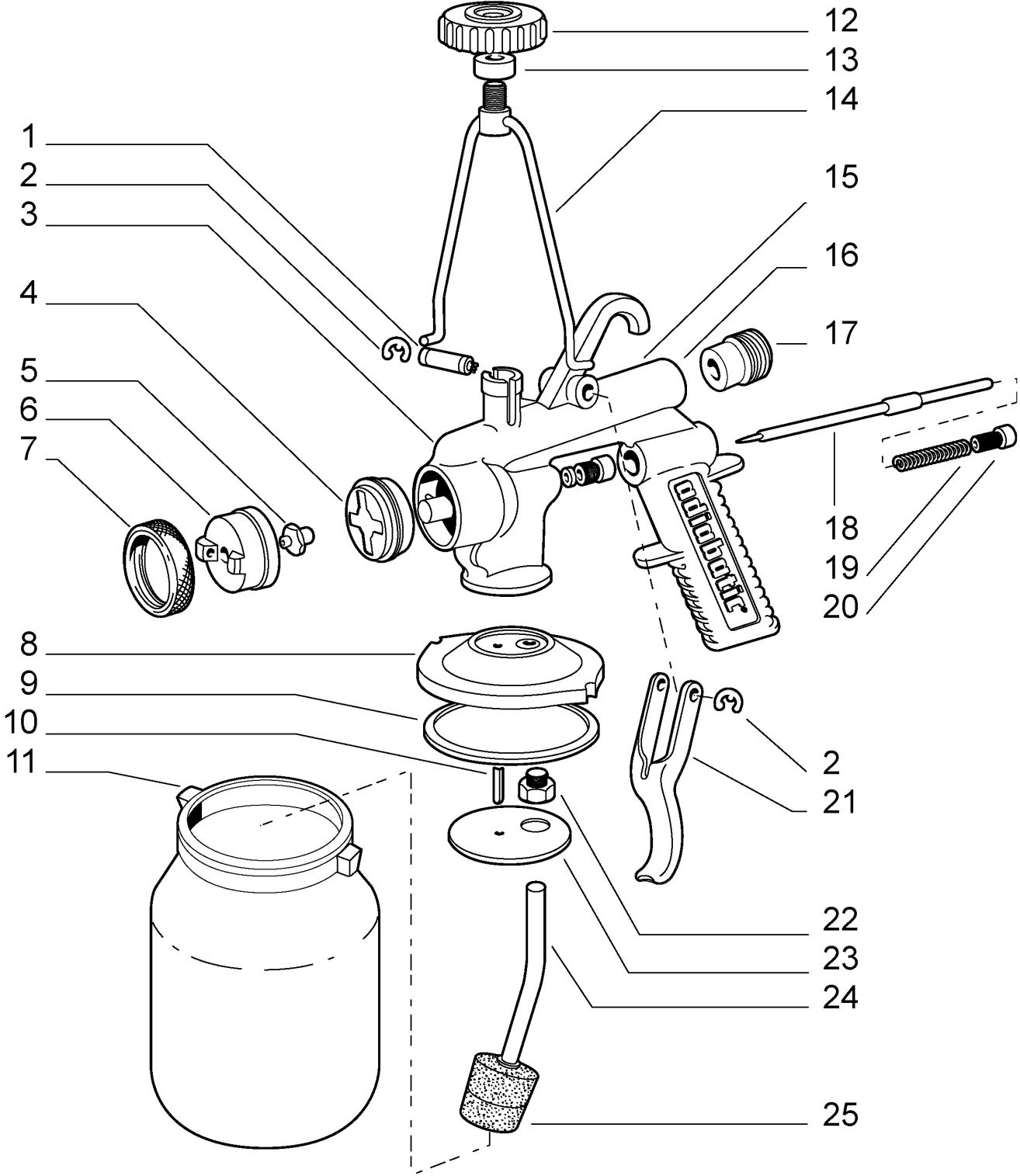


REFERENCIA DE LAS PIEZAS DE RECAMBIO MTU3PL

| POSICION | CODIGO | DESCRIPCION | CANT |
|----------|--------|---|------|
| 1 | 1196 | Buje salida de aire | 1 |
| 2 | 0885 | Tornillo 3/16 X 3 cabeza tanque | 4 |
| 3 | 1127 | Tapa de salida de aire sin buje | 1 |
| 4 | 0417 | Tuerca rosca izquierda | 1 |
| 5 | 1397 | Separador de arandela MTU3PL | 1 |
| 6 | 1410 | Turbina de aluminio de 12 mm | 3 |
| 7 | 1395 | Separador largo de aluminio | 2 |
| 8 | 1126 | Deflector de plástico | 1 |
| 9 | 1413 | Deflector Inter. plástico torneado MTU3PL | 1 |
| 10 | 1142 | Tornillo 3/16 X 3/8 cabeza tanque | 4 |
| 11 | 1137 | Arandela estrella 1/4 | 6 |
| 12 | 1412 | Medio cuerpo trasero MTU3PL | 1 |
| 13 | 1396 | Separador corto de aluminio | 1 |
| 14 | 0406 | Niple de bronce 3/16 | 2 |
| 15 | 1414 | Carcaza del. plástico de motor MTU3PL | 1 |
| 16 | 1399 | Arandela de chapa 27,8 X 17,1 | 1 |
| 17 | 0848 | Rodamientos 6001 RS | 1 |
| 18 | 1405 | Inducido 22 MM completo 220V MTU3PL | 1 |
| 19 | 0328 | Tuerca de hierro 3/16 | 2 |
| 20 | 1369 | Separador de bronce del estator | 2 |
| 21 | 0402 | Estator 22 MM completo 220 V | 1 |
| 22 | 1392 | Rodamiento 629 Z | 1 |
| 23 | 0319 | Carbones de 6 X 9 mm | 2 |
| 24 | 0415 | Porta carbón de baquelita | 2 |
| 25 | 1221 | Carcaza trasera plástica de motor | 1 |
| 26 | 1249 | Soporte de motor trasero | 2 |
| 27 | 1411 | Medio cuerpo delantero de MTU3PL | 1 |
| 28 | 1053 | Interruptor IPC10 | 1 |
| 29 | 0609 | Chicote de salida de 5 mts. | 1 |
| 30 | 1155 | Tornillo ¼ X 1 ½ cabeza redonda | 2 |
| 31 | 1218 | Filtro de aire | 1 |
| 32 | 1418 | Tapa de filtro perforada para MTU3PL | 1 |
| 33 | 1201 | Roseta de filtro | 1 |
| 34 | 1400 | Arandela de chapa 25,8 X 14,8 | 1 |
| 35 | 1406 | Motor universal para MTU3PL | 1 |
| 36 | 0939 | Tornillo ¼ X 1 pulgada | 4 |
| 37 | 1390 | Manija bastidor de MTU3PL | 1 |
| 38 | 1398 | Tapón de manija bastidor | 2 |
| | 0525 | Tuerca ciega de 1/4 | 4 |
| | 0966 | Arandela grover 1/4 | 4 |



PISTOLA COMPLETA MODELO C5





REFERENCIA DE LAS PIEZAS DE RECAMBIO C5

| POSICION | CODIGO | DESCRIPCION | CANT |
|----------|--------|--|------|
| 1 | 1215 | Eje de gatillo | 1 |
| 2 | 1389 | Seguro de eje de gatillo | 1 |
| 3 | 0202 | Cuerpo de pistola completo | 1 |
| 4 | 0198 | Postizo nariz cruciforme | 1 |
| 5 | 1373 | Pico redondo de 0,75 mm | 1 |
| | 1374 | Pico redondo de 1,00 mm | 1 |
| | 1375 | Pico redondo de 1,50 mm | 1 |
| | 1376 | Pico redondo de 2,00 mm | 1 |
| 6 | 0138 | Boquilla de aire cruciforme | 1 |
| 7 | 0139 | Anillo de la boquilla de aire cruciforme | 1 |
| 8 | 0208 | Base de cuerpo de pistola C | 1 |
| 9 | 1069 | Junta para taza de aluminio | 1 |
| 10 | 0210 | Espina elástica de 4 x 20 | 1 |
| 11 | 0158 | Taza de aluminio de 1 lt | 1 |
| 12 | 0142 | Volante de cierre | 1 |
| 13 | 0141 | Arandela de centrado | 1 |
| 14 | 0140 | Estribo completo | 1 |
| 15 | 0143 | Junta prensa estopa | 2 |
| 16 | 0146 | Tornillo prensa estopa | 1 |
| 17 | 0194 | Postizo entrada de aire | 1 |
| 18 | 0147 | Aguja universal inox. p/pistola C | 1 |
| 19 | 0152 | Resorte de aguja | 1 |
| 20 | 1457 | Tornillo de regulación de aguja | 1 |
| 21 | 0145 | Gatillo para pistola "C" y "GP" | 1 |
| 22 | 1043 | Inserto entrada de pintura | 1 |
| 23 | 1205 | Disco antiretroceso | 1 |
| 24 | 1039 | Tubo de pesca | 1 |
| 25 | 1247 | Filtro de pintura | 1 |