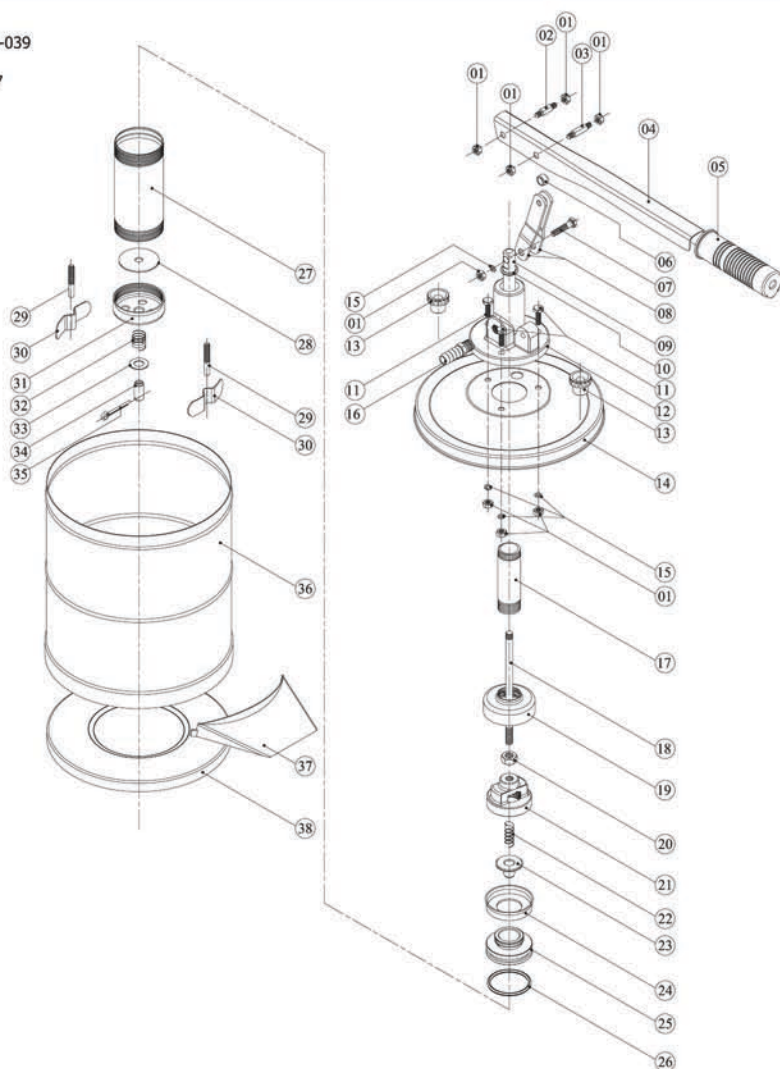


ISO 9001 - 2000

# VULCANO®

Equipos para Lubricación

Código: IP-7-31-039  
Versión: 002  
Fecha: 21-09-07



## LUBRICADORES DE CAJA Y DIFERENCIAL

**Cód: LA-200  
LA-201**

### CAPACIDAD: 6 It

COD: LA-200

REF.	CODIGO	DENOMINACIÓN
1	005	Tuerca Hexagonal RW ¼
2	053	Perno Unión Manija Corto
3	003	Perno Unión Manija Largo
4	230	Manija
5	002	Manopla
6	232	Buje Separador
7	341	Bulón Cab. Hexag. RW ¼ x 1 <sup>1/4</sup>
8	340	Articulación Manija
9	237	Vástago Porta Barra
10	057	Oring 2208
11	058	Bulón Cab. Hexag. RW ¼ x ¾
12	233	Cabezal
13	036	Perilla Sujeta Tapa
14	094	Tapa
15	067	Arandela Grover ¼
16	262	Racord ½ x ¼ M
17	238	Caño Porta Cilindro
18	239	Barra Porta Pistón
19	241	Tapa Superior Cilindro
20	217	Tuerca Hexagonal RW 3/8
21	243	Tuerca Superior Pistón
22	394	Resorte Nº 11
23	245	Válvula de Pistón
24	248	Cubeta Pistón
25	244	Tuerca Inferior Pistón
26	247	Oring 2224
27	240	Cilindro
28	250	Arandela de Válvula
29	093	Perno Soporte de Tapa
30	028	Soporte de Perno
31	242	Tapa Inferior Cilindro
32	251	Resorte Nº 10
33	252	Arandela 7/16
34	249	Perno de Válvula
35	253	Chaveta 2,5 x 20
36	089	Depósito
37	091	Pie
38	090	Fondo

### CAPACIDAD: 15 It

COD: LA-201

REF.	CODIGO	DENOMINACIÓN
1	005	Tuerca Hexagonal RW ¼
2	053	Perno Unión Manija Corto
3	003	Perno Unión Manija Largo
4	230	Manija
5	002	Manopla
6	232	Buje Separador
7	341	Bulón Cab. Hexag. RW ¼ x 1 <sup>1/4</sup>
8	340	Articulación Manija
9	237	Vástago Porta Barra
10	057	Oring 2208
11	058	Bulón Cab. Hexag. RW ¼ x ¾
12	233	Cabezal
13	036	Perilla Sujeta Tapa
14	094	Tapa
15	067	Arandela Grover ¼
16	262	Racord ½ x ¼ M
17	238	Caño Porta Cilindro
18	239	Barra Porta Pistón
19	241	Tapa Superior Cilindro
20	217	Tuerca Hexagonal RW 3/8
21	243	Tuerca Superior Pistón
22	394	Resorte Nº 11
23	245	Válvula de Pistón
24	248	Cubeta Pistón
25	244	Tuerca Inferior Pistón
26	247	Oring 2224
27	240	Cilindro
28	250	Arandela de Válvula
29	093	Perno Soporte de Tapa
30	028	Soporte de Perno
31	242	Tapa Inferior Cilindro
32	251	Resorte Nº 10
33	252	Arandela 7/16
34	249	Perno de Válvula
35	253	Chaveta 2,5 x 20
36	134	Depósito
37	091	Pie
38	090	Fondo

### INSTRUCCIONES DE USO

- 1- Desenroscar las Perillas Sujeta Tapa, extraer el conjunto Manija y Tapa del Depósito.-
- 2- Colocar la Manguera y Caño Curvo en el Racord de Salida (16).-
- 3- Llenar el Depósito con Aceite.-
- 4- Colocar el subconjunto Manija y Tapa en el Depósito de aceite y enroscar las Perillas Sujeta Tapa.-
- 5- Accionar la Manija hasta que el aceite comience a fluir por el Caño Curvo.-

Para mayor información, comuníquese con nuestro servicio técnico:  
Tel: 03564 - 420882 / 434095 - oftecnic@vulcanolubricacion.com.ar  
o en el sitio [www.vulcanolubricacion.com.ar](http://www.vulcanolubricacion.com.ar)