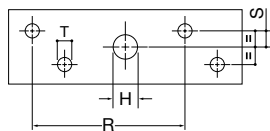
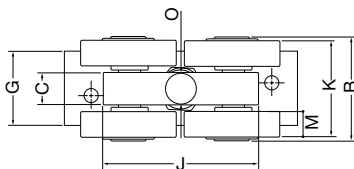
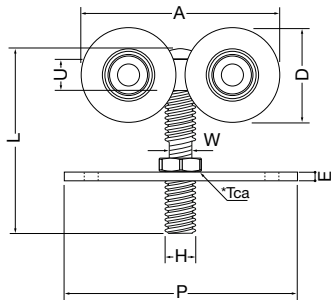
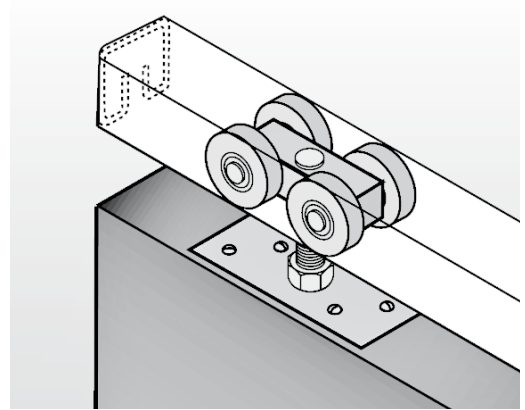


Carro 4 Ruedas 2RS



Incluye Ruleman Blindado

Características

- Carros reforzados 168, 164, 164 V, 170, 172, 174.
- Nueva versión de los carros de 4 ruedas al que se le incorporaron rulemanes Blindados tipo 2RS, logrando una mayor resistencia al peso.
- Utilizados en conjunto con los rieles ARENA, son aptos para portones de hasta 500 kg. por hoja.

Terminaciones

Cincado Amarillo

Materiales

Acero

Nylon

Cuadro de medidas (mm.)

* Rd.= Perfil de Rueda. * Tca.= Tuerca. * Ny.= Nylon * Ac.= Acero.

Artículo	A	B	C	D	E	G	H	J	K	L	M	O	P	R	S	T	U	W	Rd.	Tc.	Pcs.	Ny.	Ac. (kg)
168	53	25	9,5	20	2,5	22	1/4	46	22	46	5	7	70	40	1,5	4	9,5	5	Plano	1/4	50	4,7	6
164	61	31	15	25	3,2	22,2	5/16	50	26	53	5,5	8	91	53	3,5	5,5	9	6,8	Plano	5/16	50	8	10,9
164 V	60	31	15	24	3,2	22,2	5/16	50	28	53	6	8	91	53	3,5	5,5	9	6,8	Redondo	5/16	50	8,7	10,5
170	84	38	19	32	4,8	25,4	7*16	66	35	79	7	11,3	91	53	3,5	5,5	12,2	9	Plano	7*16	20	6,7	10
172	87	39	19	38	4,8	25,4	7*16	66	38	79	8	11,3	91	53	3,5	5,5	12,2	9	Plano	7*16	20	-	12
174	95	45	19	45	4,8	25,4	7*16	66	43	79	10	11,3	134	85	4	6	19	9	Plano	7*16	20	-	19