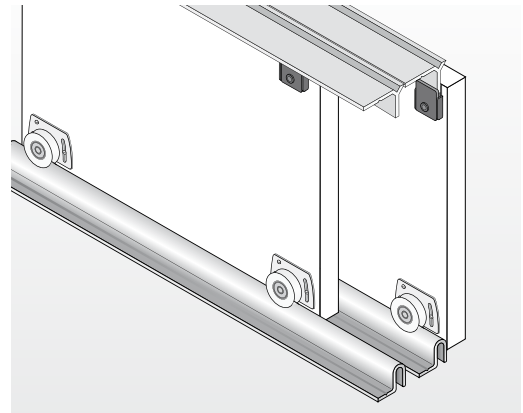


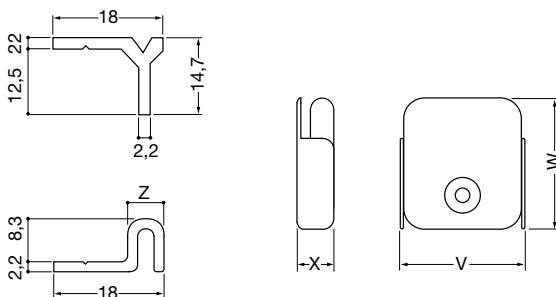
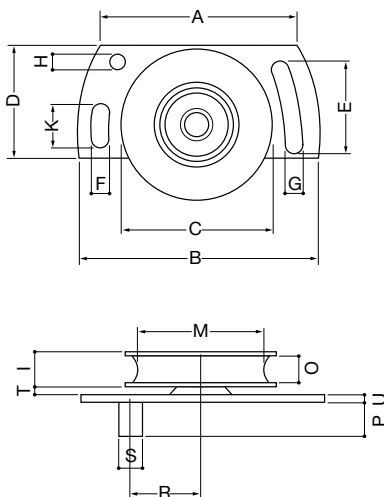
Kit Corredizo Art. 520



**55
KXH**
kilos por hoja*



Incluye
Ruleman Blindado



Características

- Ruedas con ruleman 2RS.
- Kit diseñado para puertas de Placard y Muebles con deslizamiento corredizo.
- Base de Hierro cincado con perno de fijación y altura regulable.
- Suave desplazamiento y gran durabilidad.
- Se presenta en diferentes anchos de canaleta, de sencilla y practica regulación.
- Adaptable a puertas y/o hojas de diferente espesor, quedan instaladas dentro del vano.

Terminaciones para Carro

Cincado

Terminaciones de Perfilera

Anodizado

Materiales de la Rueda

Nylon con Rulemán Blindado

Cuadro de medidas (mm.)

Artículo	A	B	C	D	E	F	G	H	K	M	I	O	P	R	S	T	U	V	W	X	Y	Z	Pcs.	Peso (kg)	Hasta (kg)
520	58	69	40	35	25	4,8	4,8	5	13,2	27,5	10,5	7,5	8	14,5	7	1,5	2	33,7	38,8	10	2,5	5,3	4	0,4	55

* Resistencia: Corresponde a 2 Ruedas por hoja.