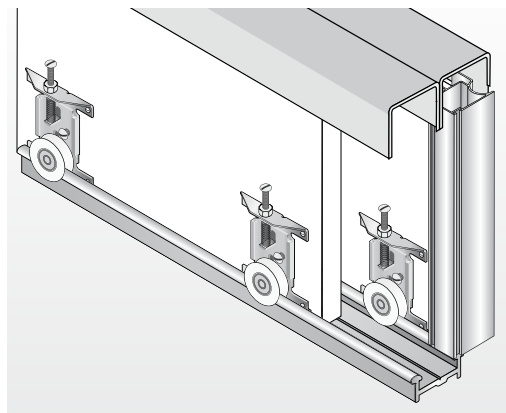
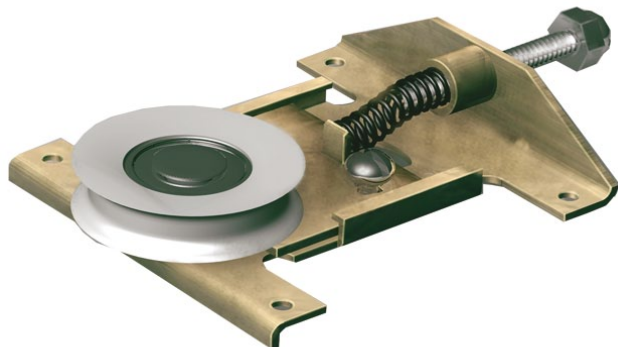


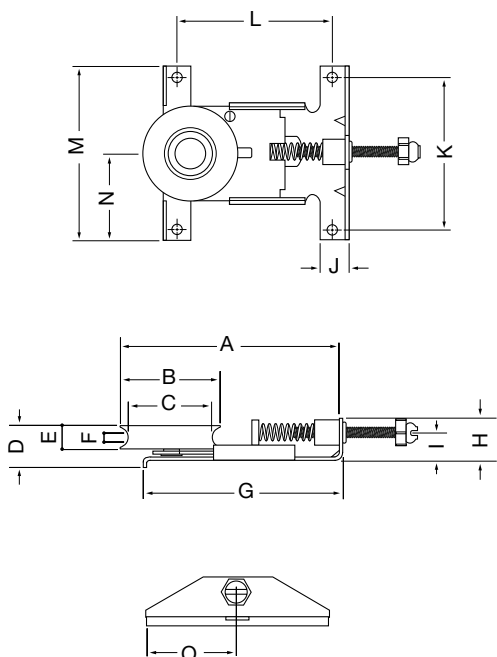
Kit de Ruedas Art. 620



75
KXH
kilos por hoja



Incluye
Ruleman Blindado



Características

- Ruedas con ruleman 2RS.
- Diseñado para colocar en puertas de Placard y Muebles con deslizamiento corredizo.
- Suave y silencioso desplazamiento, fácil instalación.
- Ruedas regulables, soportan hasta 75 Kg. por hoja.
- Se presenta en pack para dos hojas (cuatro ruedas, cuatro guías superiores y tornillos).
- El Kit permite armar frentes de placard de 2 o 3 metros de ancho.

Terminaciones para Carro

Cincado

Terminaciones de Perfilería

Anodizado

Materiales de la Rueda

Nylon con Rulemán Blindado

Cuadro de medidas (mm.)

Artículo	A	B	C	D	E	F	G	H	I	J	K	L	M	N	O
620	94	38	30,5	15,5	10,5	5,5	83	14,5	9	14	52	74,5	65	32,5	26

* Resistencia: Corresponde a 2 Ruedas por hoja.