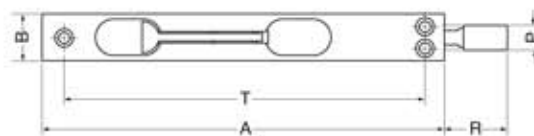
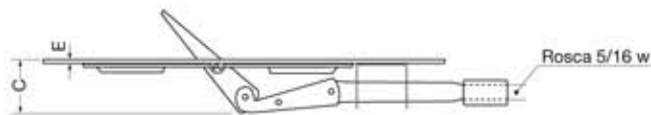
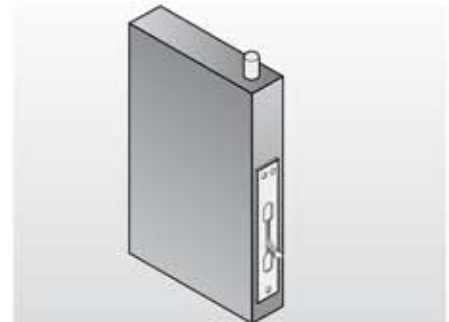


### Pasador a Palanca con Varilla Art. 226



#### Características

- Pasador para carpintería, ideal para puertas tipo Cajón, de aluminio o puertas altas de madera.
- Frente con tres orificios de fijación, salvando el paso de la varilla al usar tornillos para madera y/o chapa.
- Sistema de varilla disponible en 30 o 60 cm. permite la colocación al alcance de la mano.

#### Terminaciones

Cincado con Palanca de Bronce
Bronce Platil
Broce Pulido

Cuadro de medidas (mm.)

Artículo	Modelo	A	B	C	E	R	T	W	d	P	L	Pcs.	Peso (kg)
226	180	183	22,5	28	2,2	23	169	4,5	7	11	580	12	3,8
226	200	197	22,5	28	2,2	23	185	4,5	7	11	580	12	3,9