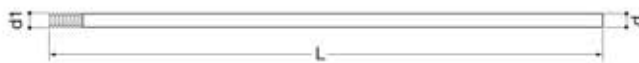
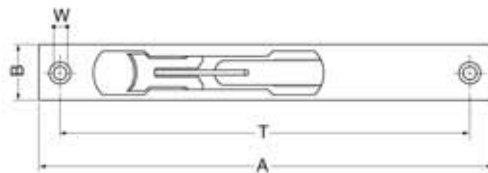
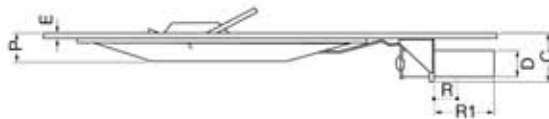
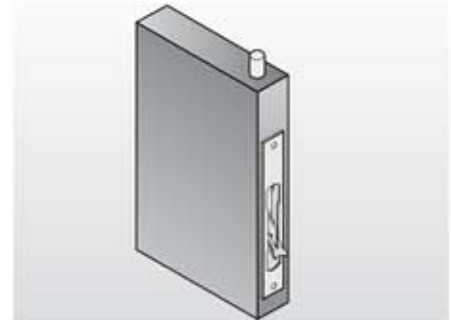


Pasador a Palanca con Varilla Art. 224



Características

- Para carpintería metálica ideal para puertas tipo cajón, de chapa, aluminio y PVC.
- Sistema con fleje posterior y frente, con un orificio en cada extremo para su fijación cuando es colocado con tornillos para chapa.
- Sistema de varilla disponible en 30 cm o 60 cm.
- Moderna palanca cóncava que simplifica el accionamiento protegiendo las uñas.

Terminaciones

Cincado
Cromado
Bronce Platil
Bronce Pulido
Pintado Epoxi Negro
Pintado Epoxi Blanco

Cuadro de medidas (mm.)

Artículo	Modelo	A	B	C	D	E	R	R1	d	d1	L	P	T	W	Pcs.	Peso (kg)
224	180	186	22,5	21	9,5	2,2	3	21	7	8	580	14	170	4,5	12	3,3
224	200	200	22,5	21	9,5	2,2	3	21	7	8	580	14	183	4,5	12	3,46