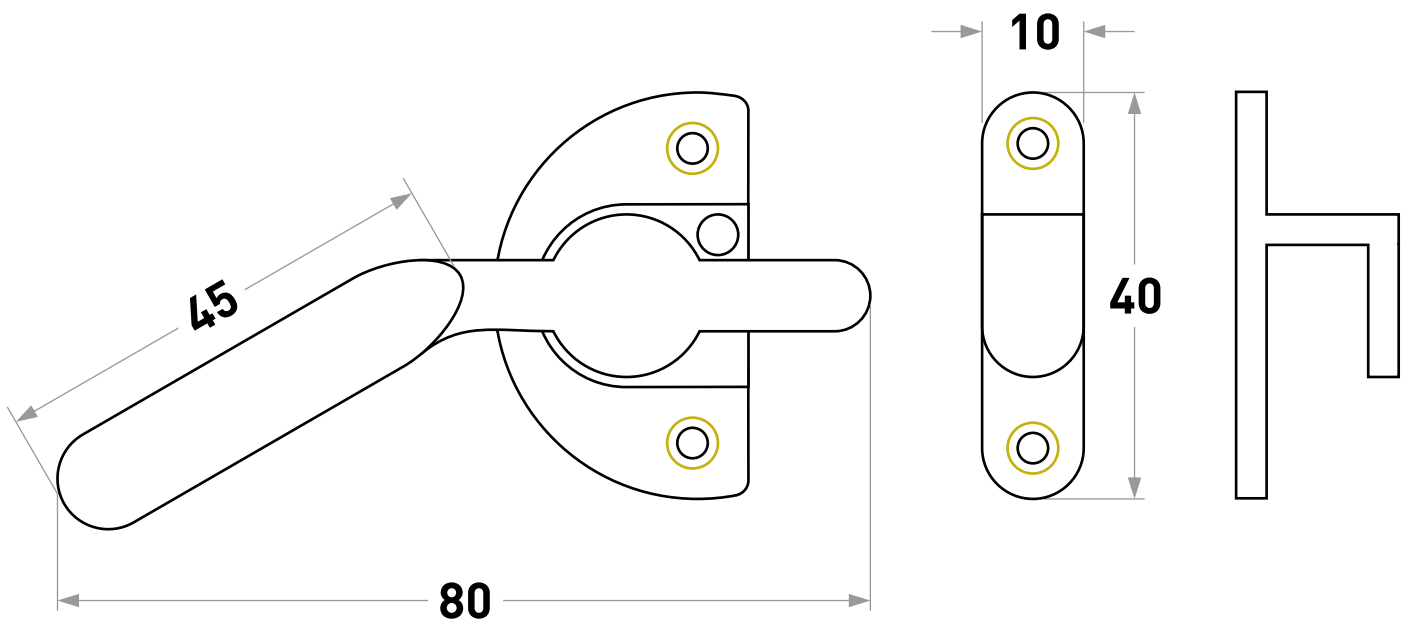


Aldaba Ministerio Mini



medidas en mm

Doctor Rebizzo 4846 - Caseros (B1678BCV) - Prov. Bs As - Argentina
tel.: +54-11-4750-0598 / +54-11-4734-0935 / +54-11-4759-4251
website: www.herbron.com.ar / e-mail: herbron@herbron.com.ar

herbron
h e r r a j e s