

Robert Bosch Power Tools GmbH
70538 Stuttgart
GERMANY

www.bosch-pt.com

1 609 92A 4TG (2019.04) T / 219



1 609 92A 4TG

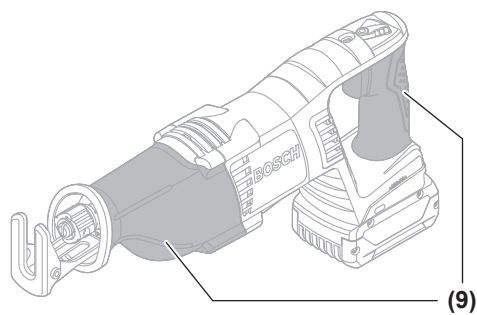
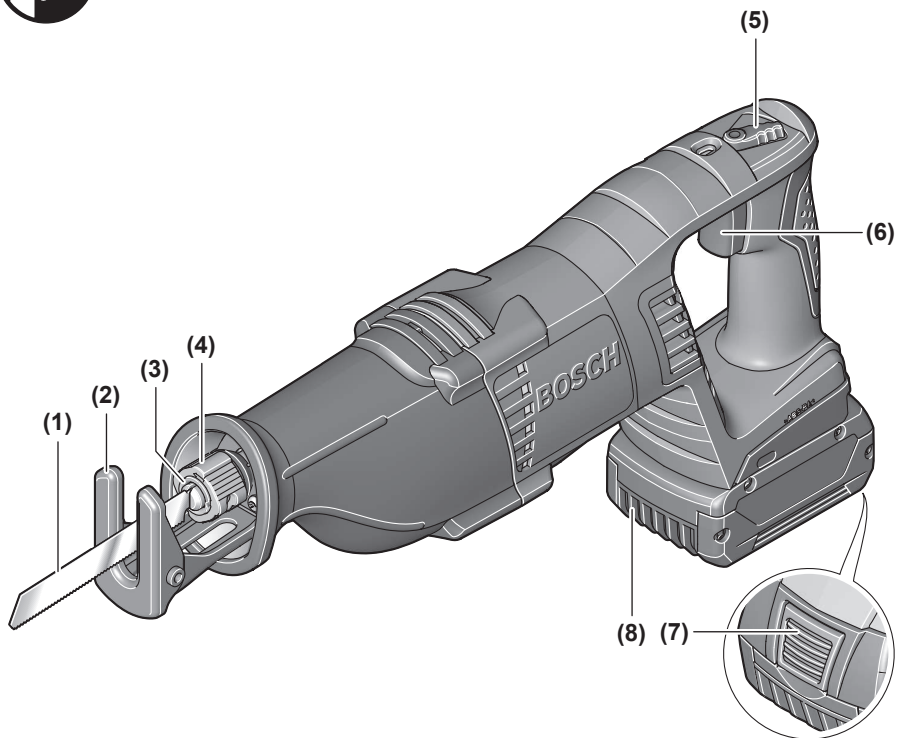
GSA 18 V-LI Professional

 **BOSCH**

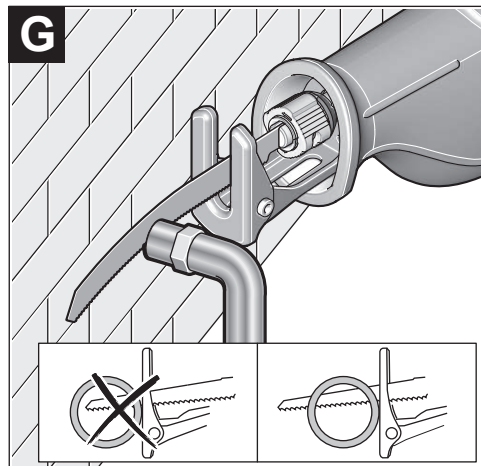
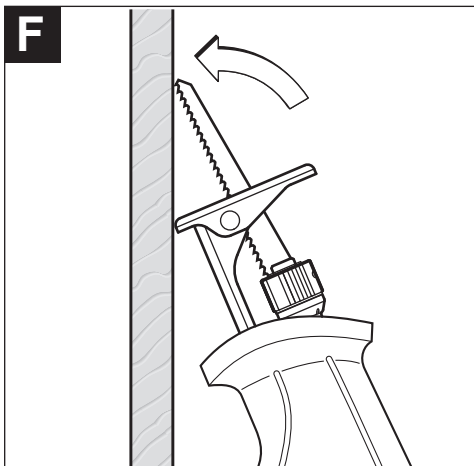
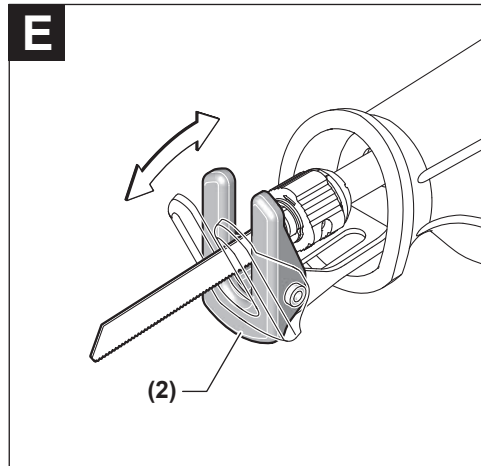
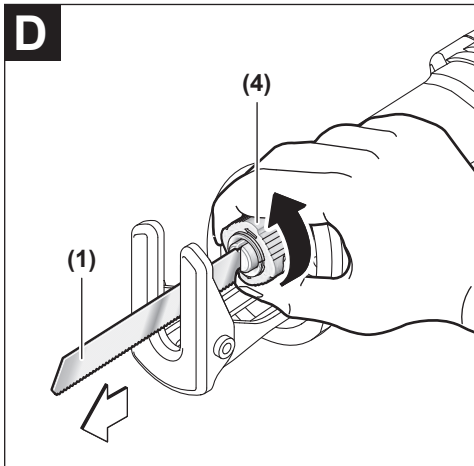
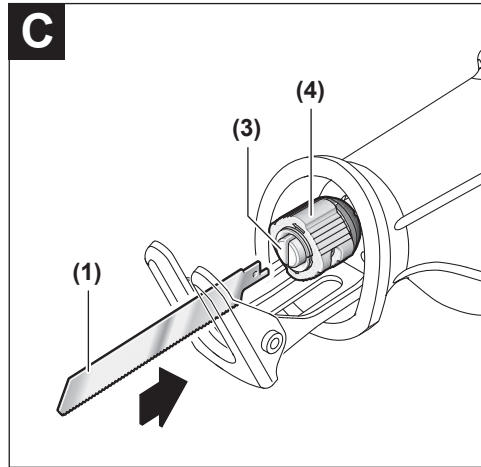
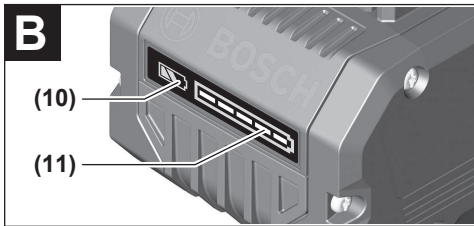
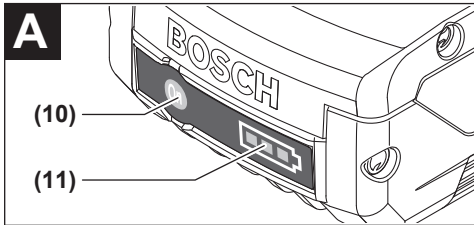
de Originalbetriebsanleitung	tr Orijinal işletme talimatı	bg Оригинална инструкция
en Original instructions	pl Instrukcja oryginalna	mk Оригинално упатство за работа
fr Notice originale	cs Původní návod k používání	sr Originalno uputstvo za rad
es Manual original	sk Pôvodný návod na použitie	sl Izvirna navodila
pt Manual original	hu Eredeti használati utasítás	hr Originalne upute za rad
it Istruzioni originali	ru Оригинальное руководство по эксплуатации	et Algupärane kasutusjuhend
nl Oorspronkelijke gebruiksaanwijzing	uk Оригінальна інструкція з експлуатації	lv Instrukcijas oriģinālvalodā
da Original brugsanvisning	kk Пайдалану нұсқаулығының түпнұсқасы	lt Originali instrukcija
sv Bruksanvisning i original	ro Instrucțiuni originale	ar دليل التشغيل الأصلي
no Original driftsinstruks		fa دفترچه راهنمای اصلی
fi Alkuperäiset ohjeet		
el Πρωτότυπο οδηγιών χρήσης		

Deutsch	Seite	5
English	Page	11
Français	Page	18
Español	Página	25
Português	Página	32
Italiano	Página	39
Nederlands	Página	46
Dansk	Side	52
Svensk	Sidan	58
Norsk	Side	64
Suomi	Sivu	70
Ελληνικά	Σελίδα	76
Türkçe	Sayfa	83
Polski	Strona	90
Čeština	Stránka	97
Slovenčina	Stránka	103
Magyar	Oldal	109
Русский	Страница	116
Українська	Сторінка	124
Қазақ	Бет	131
Română	Pagina	139
Български	Страница	146
Македонски	Страница	153
Srpski	Strana	160
Slovenščina	Stran	166
Hrvatski	Stranica	173
Eesti	Lehekülg	179
Latviešu	Lappuse	185
Lietuvių k.	Puslapis	192
عربي	الصفحة	199
فارسی	صفحه	207

CE



GSA 18 V-LI



Deutsch

Sicherheitshinweise

Allgemeine Sicherheitshinweise für Elektrowerkzeuge

⚠️ WARNUNG Lesen Sie alle Sicherheitshinweise, Anweisungen, Bilderungen und technischen Daten, mit denen dieses Elektrowerkzeug versehen ist. Versäumnisse bei der Einhaltung der Sicherheitshinweise und nachfolgenden Anweisungen können elektrischen Schlag, Brand und/oder schwere Verletzungen verursachen.

Bewahren Sie alle Sicherheitshinweise und Anweisungen für die Zukunft auf.

Der in den Sicherheitshinweisen verwendete Begriff „Elektrowerkzeug“ bezieht sich auf netzbetriebene Elektrowerkzeuge (mit Netzleitung) und auf akkubetriebene Elektrowerkzeuge (ohne Netzleitung).

Arbeitsplatzsicherheit

- ▶ **Halten Sie Ihren Arbeitsbereich sauber und gut beleuchtet.** Unordnung oder unbeleuchtete Arbeitsbereiche können zu Unfällen führen.
- ▶ **Arbeiten Sie mit dem Elektrowerkzeug nicht in explosionsgefährdeter Umgebung, in der sich brennbare Flüssigkeiten, Gase oder Stäube befinden.** Elektrowerkzeuge erzeugen Funken, die den Staub oder die Dämpfe entzünden können.
- ▶ **Halten Sie Kinder und andere Personen während der Benutzung des Elektrowerkzeugs fern.** Bei Ablenkung können Sie die Kontrolle über das Elektrowerkzeug verlieren.

Elektrische Sicherheit

- ▶ **Der Anschlussstecker des Elektrowerkzeuges muss in die Steckdose passen. Der Stecker darf in keiner Weise verändert werden. Verwenden Sie keine Adapterstecker gemeinsam mit Schutzgeerdeten Elektrowerkzeugen.** Unveränderte Stecker und passende Steckdosen verringern das Risiko eines elektrischen Schlages.
- ▶ **Vermeiden Sie Körperkontakt mit geerdeten Oberflächen wie von Rohren, Heizungen, Herden und Kühlschränken.** Es besteht ein erhöhtes Risiko durch elektrischen Schlag, wenn Ihr Körper geerdet ist.
- ▶ **Halten Sie Elektrowerkzeuge von Regen oder Nässe fern.** Das Eindringen von Wasser in ein Elektrowerkzeug erhöht das Risiko eines elektrischen Schlages.
- ▶ **Zweckentfremden Sie die Anschlussleitung nicht, um das Elektrowerkzeug zu tragen, aufzuhängen oder um den Stecker aus der Steckdose zu ziehen. Halten Sie die Anschlussleitung fern von Hitze, Öl, scharfen Kanten oder sich bewegenden Teilen.** Beschädigte oder

verwickelte Anschlussleitungen erhöhen das Risiko eines elektrischen Schlages.

- ▶ **Wenn Sie mit einem Elektrowerkzeug im Freien arbeiten, verwenden Sie nur Verlängerungskabel, die auch für den Außenbereich geeignet sind.** Die Anwendung einer für den Außenbereich geeigneten Verlängerungsleitung verringert das Risiko eines elektrischen Schlages.
- ▶ **Wenn der Betrieb des Elektrowerkzeuges in feuchter Umgebung nicht vermeidbar ist, verwenden Sie einen Fehlerstromschutzschalter.** Der Einsatz eines Fehlerstromschutzschalters vermindert das Risiko eines elektrischen Schlages.

Sicherheit von Personen

- ▶ **Seien Sie aufmerksam, achten Sie darauf, was Sie tun, und gehen Sie mit Vernunft an die Arbeit mit einem Elektrowerkzeug. Benutzen Sie kein Elektrowerkzeug, wenn Sie müde sind oder unter dem Einfluss von Drogen, Alkohol oder Medikamenten stehen.** Ein Moment der Unachtsamkeit beim Gebrauch des Elektrowerkzeuges kann zu ernsthaften Verletzungen führen.
- ▶ **Tragen Sie persönliche Schutzausrüstung und immer eine Schutzbrille.** Das Tragen persönlicher Schutzausrüstung, wie Staubmaske, rutschfeste Sicherheitsschuhe, Schutzhelm oder Gehörschutz, je nach Art und Einsatz des Elektrowerkzeuges, verringert das Risiko von Verletzungen.
- ▶ **Vermeiden Sie eine unbeabsichtigte Inbetriebnahme. Vergewissern Sie sich, dass das Elektrowerkzeug ausgeschaltet ist, bevor Sie es an die Stromversorgung und/oder den Akku anschließen, es aufnehmen oder tragen.** Wenn Sie beim Tragen des Elektrowerkzeuges den Finger am Schalter haben oder das Gerät eingeschaltet an die Stromversorgung anschließen, kann dies zu Unfällen führen.
- ▶ **Entfernen Sie Einstellwerkzeuge oder Schraubenschlüssel, bevor Sie das Elektrowerkzeug einschalten.** Ein Werkzeug oder Schlüssel, der sich in einem drehenden Geräteteil befindet, kann zu Verletzungen führen.
- ▶ **Vermeiden Sie eine abnormale Körperhaltung. Sorgen Sie für einen sicheren Stand und halten Sie jederzeit das Gleichgewicht.** Dadurch können Sie das Elektrowerkzeug in unerwarteten Situationen besser kontrollieren.
- ▶ **Tragen Sie geeignete Kleidung. Tragen Sie keine weite Kleidung oder Schmuck. Halten Sie Haare und Kleidung fern von sich bewegenden Teilen.** Lockere Kleidung, Schmuck oder lange Haare können von sich bewegenden Teilen erfasst werden.
- ▶ **Wenn Staubabsaug- und -auffangeinrichtungen montiert werden können, sind diese anzuschließen und richtig zu verwenden.** Verwendung einer Staubabsaugung kann Gefährdungen durch Staub verringern.
- ▶ **Wiegen Sie sich nicht in falscher Sicherheit und setzen Sie sich nicht über die Sicherheitsregeln für Elektrowerkzeuge hinweg, auch wenn Sie sich nach vielfachem Gebrauch mit dem Elektrowerkzeug vertraut sind.**

Achtloses Handeln kann binnen Sekundenbruchteilen zu schweren Verletzungen führen.

Verwendung und Behandlung des Elektrowerkzeugs

- ▶ **Überlasten Sie das Elektrowerkzeug nicht. Verwenden Sie für Ihre Arbeit das dafür bestimmte Elektrowerkzeug.** Mit dem passenden Elektrowerkzeug arbeiten Sie besser und sicherer im angegebenen Leistungsbereich.
- ▶ **Benutzen Sie kein Elektrowerkzeug, dessen Schalter defekt ist.** Ein Elektrowerkzeug, das sich nicht mehr ein- oder ausschalten lässt, ist gefährlich und muss repariert werden.
- ▶ **Ziehen Sie den Stecker aus der Steckdose und/oder entfernen Sie einen abnehmbaren Akku, bevor Sie Geräteeinstellungen vornehmen, Einsatzwerkzeugteile wechseln oder das Elektrowerkzeug weglegen.** Diese Vorsichtsmaßnahme verhindert den unbeabsichtigten Start des Elektrowerkzeuges.
- ▶ **Bewahren Sie unbenutzte Elektrowerkzeuge außerhalb der Reichweite von Kindern auf. Lassen Sie keine Personen das Elektrowerkzeug benutzen, die mit diesem nicht vertraut sind oder diese Anweisungen nicht gelesen haben.** Elektrowerkzeuge sind gefährlich, wenn sie von unerfahrenen Personen benutzt werden.
- ▶ **Pflegen Sie Elektrowerkzeuge und Einsatzwerkzeug mit Sorgfalt. Kontrollieren Sie, ob bewegliche Teile einwandfrei funktionieren und nicht klemmen, ob Teile gebrochen oder so beschädigt sind, dass die Funktion des Elektrowerkzeuges beeinträchtigt ist. Lassen Sie beschädigte Teile vor dem Einsatz des Gerätes reparieren.** Viele Unfälle haben ihre Ursache in schlecht gewarteten Elektrowerkzeugen.
- ▶ **Halten Sie Schneidwerkzeuge scharf und sauber.** Sorgfältig gepflegte Schneidwerkzeuge mit scharfen Schneidkanten verklemmen sich weniger und sind leichter zu führen.
- ▶ **Verwenden Sie Elektrowerkzeug, Zubehör, Einsatzwerkzeuge usw. entsprechend diesen Anweisungen. Berücksichtigen Sie dabei die Arbeitsbedingungen und die auszuführende Tätigkeit.** Der Gebrauch von Elektrowerkzeugen für andere als die vorgesehenen Anwendungen kann zu gefährlichen Situationen führen.
- ▶ **Halten Sie Griffe und Griffflächen trocken, sauber und frei von Öl und Fett.** Rutschige Griffe und Griffflächen erlauben keine sichere Bedienung und Kontrolle des Elektrowerkzeuges in unvorhergesehenen Situationen.

Verwendung und Behandlung des Akkuwerkzeugs

- ▶ **Laden Sie die Akkus nur mit Ladegeräten auf, die vom Hersteller empfohlen werden.** Durch ein Ladegerät, das für eine bestimmte Art von Akku geeignet ist, besteht Brandgefahr, wenn es mit anderen Akkus verwendet wird.
- ▶ **Verwenden Sie nur die dafür vorgesehenen Akkus in den Elektrowerkzeugen.** Der Gebrauch von anderen Akkus kann zu Verletzungen und Brandgefahr führen.
- ▶ **Halten Sie den nicht benutzten Akku fern von Bürolammern, Münzen, Schlüsseln, Nägeln, Schrauben**

oder anderen kleinen Metallgegenständen, die eine Überbrückung der Kontakte verursachen könnten. Ein Kurzschluss zwischen den Akkukontakten kann Verbrennungen oder Feuer zur Folge haben.

- ▶ **Bei falscher Anwendung kann Flüssigkeit aus dem Akku austreten. Vermeiden Sie den Kontakt damit. Bei zufälligem Kontakt mit Wasser abspülen. Wenn die Flüssigkeit in die Augen kommt, nehmen Sie zusätzliche ärztliche Hilfe in Anspruch.** Austretende Akkufflüssigkeit kann zu Hautreizungen oder Verbrennungen führen.
- ▶ **Benutzen Sie keinen beschädigten oder veränderten Akku.** Beschädigte oder veränderte Akkus können sich unvorhersehbar verhalten und zu Feuer, Explosion oder Verletzungsgefahr führen.
- ▶ **Setzen Sie einen Akku keinem Feuer oder zu hohen Temperaturen aus.** Feuer oder Temperaturen über 130 °C können eine Explosion hervorrufen.
- ▶ **Befolgen Sie alle Anweisungen zum Laden und laden Sie den Akku oder das Akkuwerkzeug niemals außerhalb des in der Betriebsanleitung angegebenen Temperaturbereichs.** Falsches Laden oder Laden außerhalb des zugelassenen Temperaturbereichs kann den Akku zerstören und die Brandgefahr erhöhen.

Service

- ▶ **Lassen Sie Ihr Elektrowerkzeug nur von qualifiziertem Fachpersonal und nur mit Original-Ersatzteilen reparieren.** Damit wird sichergestellt, dass die Sicherheit des Elektrowerkzeuges erhalten bleibt.
- ▶ **Warten Sie niemals beschädigte Akkus.** Sämtliche Wartung von Akkus sollte nur durch den Hersteller oder bevollmächtigte Kundendienststellen erfolgen.

Sicherheitshinweise für Säbelsägen

- ▶ **Halten Sie das Elektrowerkzeug an den isolierten Griffflächen, wenn Sie Arbeiten ausführen, bei denen das Einsatzwerkzeug verborgene Stromleitungen treffen kann.** Der Kontakt mit einer spannungsführenden Leitung kann auch metallene Geräteteile unter Spannung setzen und zu einem elektrischen Schlag führen.
- ▶ **Befestigen und sichern Sie das Werkstück mittels Zwingen oder auf andere Art und Weise an einer stabilen Unterlage.** Wenn Sie das Werkstück nur mit der Hand oder gegen Ihren Körper halten, bleibt es labil, was zum Verlust der Kontrolle führen kann.
- ▶ **Halten Sie die Hände vom Sägebereich fern. Greifen Sie nicht unter das Werkstück.** Bei Kontakt mit dem Sägeblatt besteht Verletzungsgefahr.
- ▶ **Halten Sie das Elektrowerkzeug beim Arbeiten fest mit beiden Händen und sorgen Sie für einen sicheren Stand.** Das Elektrowerkzeug wird mit zwei Händen sicherer geführt.
- ▶ **Führen Sie das Elektrowerkzeug nur eingeschaltet gegen das Werkstück.** Es besteht sonst die Gefahr eines Rückschlages, wenn sich das Einsatzwerkzeug im Werkstück verhakht.

- ▶ **Achten Sie darauf, dass die Fußplatte beim Sägen immer am Werkstück anliegt.** Das Sägeblatt kann sich verhaken und zum Verlust der Kontrolle über das Elektrowerkzeug führen.
- ▶ **Schalten Sie nach Beendigung des Arbeitsvorgangs das Elektrowerkzeug aus und ziehen Sie das Sägeblatt erst dann aus dem Schnitt, wenn dieses zum Stillstand gekommen ist.** So vermeiden Sie einen Rückschlag und können das Elektrowerkzeug sicher ablegen.
- ▶ **Warten Sie, bis das Elektrowerkzeug zum Stillstand gekommen ist, bevor Sie es ablegen.** Das Einsatzwerkzeug kann sich verhaken und zum Verlust der Kontrolle über das Elektrowerkzeug führen.
- ▶ **Verwenden Sie nur unbeschädigte, einwandfreie Sägeblätter.** Verbogene oder unscharfe Sägeblätter können brechen, den Schnitt negativ beeinflussen oder einen Rückschlag verursachen.
- ▶ **Bremsen Sie das Sägeblatt nach dem Ausschalten nicht durch seitliches Gegendrücken ab.** Das Sägeblatt kann beschädigt werden, brechen oder einen Rückschlag verursachen.
- ▶ **Spannen Sie das Material gut fest. Stützen Sie das Werkstück nicht mit der Hand oder dem Fuß ab. Berühren Sie keine Gegenstände oder den Erdboden mit der laufenden Säge.** Es besteht Rückschlaggefahr.
- ▶ **Verwenden Sie geeignete Suchgeräte, um verborgene Versorgungsleitungen aufzuspüren, oder ziehen Sie die örtliche Versorgungsgesellschaft hinzu.** Kontakt mit Elektroleitungen kann zu Feuer und elektrischem Schlag führen. Beschädigung einer Gasleitung kann zur Explosion führen. Eindringen in eine Wasserleitung verursacht Sachbeschädigung.
- ▶ **Bei Beschädigung und unsachgemäßem Gebrauch des Akkus können Dämpfe austreten. Der Akku kann brennen oder explodieren.** Führen Sie Frischluft zu und suchen Sie bei Beschwerden einen Arzt auf. Die Dämpfe können die Atemwege reizen.
- ▶ **Öffnen Sie den Akku nicht.** Es besteht die Gefahr eines Kurzschlusses.
- ▶ **Durch spitze Gegenstände wie z. B. Nagel oder Schraubenzieher oder durch äußere Krafteinwirkung kann der Akku beschädigt werden.** Es kann zu einem internen Kurzschluss kommen und der Akku brennen, rauchen, explodieren oder überhitzen.
- ▶ **Verwenden Sie den Akku nur in Produkten des Herstellers.** Nur so wird der Akku vor gefährlicher Überlastung geschützt.



Schützen Sie den Akku vor Hitze, z. B. auch vor dauernder Sonneneinstrahlung, Feuer, Schmutz, Wasser und Feuchtigkeit. Es besteht Explosions- und Kurzschlussgefahr.



Produkt- und Leistungsbeschreibung



Lesen Sie alle Sicherheitshinweise und Anweisungen. Versäumnisse bei der Einhaltung der Sicherheitshinweise und Anweisungen können elektrischen Schlag, Brand und/oder schwere Verletzungen verursachen.

Bitte beachten Sie die Abbildungen im vorderen Teil der Betriebsanleitung.

Bestimmungsgemäßer Gebrauch

Das Elektrowerkzeug ist bestimmt, mit festem Anschlag Holz, Kunststoff, Metall und Baustoffe zu sägen. Es ist geeignet für gerade und kurvige Schnitte. Bei Verwendung entsprechend geeigneter Bi-Metall-Sägeblätter ist flächenbündiges Abtrennen möglich. Die Sägeblattempfehlungen sind zu beachten.

Abgebildete Komponenten

Die Nummerierung der abgebildeten Komponenten bezieht sich auf die Darstellung des Elektrowerkzeuges auf der Grafikkseite.

- (1) Sägeblatt^{A)}
- (2) Verstellbare Fußplatte
- (3) Sägeblattaufnahme
- (4) Arretierhülse für Sägeblatt
- (5) Hubzahlwahlschalter
- (6) Ein-/Ausschalter
- (7) Akku-Entriegelungstaste^{A)}
- (8) Akku^{A)}
- (9) Handgriff (isolierte Grifffläche)
- (10) Taste für Ladezustandsanzeige^{A)}
- (11) Akku-Ladezustandsanzeige^{A)}

^{A)} **Abgebildetes oder beschriebenes Zubehör gehört nicht zum Standard-Lieferumfang. Das vollständige Zubehör finden Sie in unserem Zubehörprogramm.**

Technische Daten

Säbelsäge	GSA 18 V-LI	
Sachnummer	3 601 F4J 0..	
Hubzahlsteuerung	●	
Nennspannung	V=	18
Leerlaufhubzahl n ₀		
- 1. Gang	min ⁻¹	0-2400
- 2. Gang	min ⁻¹	0-2700
Werkzeugaufnahme	SDS	
Hub	mm	28
max. Schnitttiefe		
- in Holz	mm	250
- in Stahl (unlegiert)	mm	20

Säbelsäge		GSA 18 V-Li	
– Rohrdurchmesser	mm	130	
Gewicht entsprechend EPTA-Procedure 01:2014	kg	3,2–4,2 ^{A)}	
erlaubte Umgebungstemperatur			
– beim Laden	°C	0...+45	
– beim Betrieb ^{B)} und bei Lagerung	°C	–20...+50	
empfohlene Akkus		GBA 18V... ProCORE18V...	
empfohlene Ladegeräte		GAL 18... GAX 18... GAL 36...	

A) abhängig vom verwendeten Akku

B) eingeschränkte Leistung bei Temperaturen <0 °C
Technische Daten ermittelt mit Akku aus Lieferumfang.

Geräusch-/Vibrationsinformation

Geräuschemissionswerte ermittelt entsprechend **EN 62841-2-11**.

Der A-bewertete Geräuschpegel des Elektrowerkzeugs beträgt typischerweise: Schalldruckpegel **85 dB(A)**; Schalleistungspegel **96 dB(A)**. Unsicherheit **K=5 dB**.

Gehörschutz tragen!

Schwingungsgesamtwerte a_h (Vektorsumme dreier Richtungen) und Unsicherheit **K** ermittelt entsprechend **EN 62841-2-11**:

Sägen von Spanplatte mit Sägeblatt **S 644 D**:

$a_{h,B} = 27,5 \text{ m/s}^2$, $K = 1,5 \text{ m/s}^2$,

Sägen von Holzbalken mit Sägeblatt **S 611 DF**:

$a_{h,WB} = 27,5 \text{ m/s}^2$, $K = 1,5 \text{ m/s}^2$.

Der in diesen Anweisungen angegebene Schwingungspegel und der Geräuschemissionswert sind entsprechend einem genormten Messverfahren gemessen worden und können für den Vergleich von Elektrowerkzeugen miteinander verwendet werden. Sie eignen sich auch für eine vorläufige Einschätzung der Schwingungs- und Geräuschemission.

Der angegebene Schwingungspegel und der Geräuschemissionswert repräsentieren die hauptsächlichen Anwendungen des Elektrowerkzeugs. Wenn allerdings das Elektrowerkzeug für andere Anwendungen, mit abweichenden Einsatzwerkzeugen oder ungenügender Wartung eingesetzt wird, können der Schwingungspegel und der Geräuschemissionswert abweichen. Dies kann die Schwingungs- und Geräuschemission über den gesamten Arbeitszeitraum deutlich erhöhen.

Für eine genaue Abschätzung der Schwingungs- und Geräuschemissionen sollten auch die Zeiten berücksichtigt werden, in denen das Gerät abgeschaltet ist oder zwar läuft, aber nicht tatsächlich im Einsatz ist. Dies kann die Schwingungs- und Geräuschemissionen über den gesamten Arbeitszeitraum deutlich reduzieren.

Legen Sie zusätzliche Sicherheitsmaßnahmen zum Schutz des Bedieners vor der Wirkung von Schwingungen fest wie zum Beispiel: Wartung von Elektrowerkzeug und Einsatz-

werkzeugen, Warmhalten der Hände, Organisation der Arbeitsabläufe.

Montage

- **Nehmen Sie den Akku vor allen Arbeiten am Elektrowerkzeug (z.B. Wartung, Werkzeugwechsel etc.) sowie bei dessen Transport und Aufbewahrung aus dem Elektrowerkzeug.** Bei unbeabsichtigtem Betätigen des Ein-/Ausschalters besteht Verletzungsgefahr.

Akku laden

- **Benutzen Sie nur die in den technischen Daten aufgeführten Ladegeräte.** Nur diese Ladegeräte sind auf den bei Ihrem Elektrowerkzeug verwendeten Li-Ionen-Akku abgestimmt.

Hinweis: Der Akku wird teilgeladen ausgeliefert. Um die volle Leistung des Akkus zu gewährleisten, laden Sie vor dem ersten Einsatz den Akku vollständig im Ladegerät auf.

Der Li-Ionen-Akku kann jederzeit aufgeladen werden, ohne die Lebensdauer zu verkürzen. Eine Unterbrechung des Ladevorganges schädigt den Akku nicht.

Der Li-Ionen-Akku ist durch die „Electronic Cell Protection (ECP)“ gegen Tiefentladung geschützt. Bei entlademem Akku wird das Elektrowerkzeug durch eine Schutzschaltung abgeschaltet: Das Einsatzwerkzeug bewegt sich nicht mehr.

- **Drücken Sie nach dem automatischen Abschalten des Elektrowerkzeuges nicht weiter auf den Ein-/Ausschalter.** Der Akku kann beschädigt werden.

Der Akku (**8**) verfügt über zwei Verriegelungsstufen, die verhindern sollen, dass der Akku beim unbeabsichtigten Drücken der Akku-Entriegelungstaste (**7**) herausfällt. Solange der Akku im Elektrowerkzeug eingesetzt ist, wird er durch eine Feder in Position gehalten.

Zur Entnahme des Akkus (**8**) drücken Sie die Entriegelungstaste (**7**) und ziehen den Akku aus dem Elektrowerkzeug.

Wenden Sie dabei keine Gewalt an.

Akku-Ladezustandsanzeige

Die grünen LEDs der Akku-Ladezustandsanzeige (**11**) zeigen den Ladezustand des Akkus (**8**) an. Aus Sicherheitsgründen ist die Abfrage des Ladezustands nur bei Stillstand des Elektrowerkzeuges möglich.

Drücken Sie die Taste für Ladezustandsanzeige (**10**), um den Ladezustand anzuzeigen. Dies ist auch bei abgenommenem Akku möglich.

Leuchtet nach dem Drücken der Taste für Ladezustandsanzeige (**10**) keine LED, ist der Akku defekt und muss ausgetauscht werden.

Akku-Typ GBA 18V... (siehe Bild A)

LEDs	Kapazität
Dauerlicht 3× grün	60–100 %
Dauerlicht 2× grün	30–60 %
Dauerlicht 1× grün	5–30 %
Blinklicht 3× grün	0–5 %

Akku-Typ ProCORE18V... (siehe Bild B)

LEDs	Kapazität
Dauerlicht 5 × grün	80–100 %
Dauerlicht 4 × grün	60–80 %
Dauerlicht 3 × grün	40–60 %
Dauerlicht 2 × grün	20–40 %
Dauerlicht 1 × grün	5–20 %
Blinklicht 1 × grün	0–5 %

Sägeblatt einsetzen/wechseln

- ▶ **Tragen Sie bei der Montage oder beim Wechsel des Einsatzwerkzeuges Schutzhandschuhe.** Einsatzwerkzeuge sind scharf und können bei längerem Gebrauch heiß werden.
- ▶ **Achten Sie beim Sägeblattwechsel darauf, dass die Sägeblattaufnahme frei von Materialresten, z.B. Holz- oder Metallspänen, ist.**

Sägeblatt auswählen

Eine Übersicht empfohlener Sägeblätter finden Sie am Ende dieser Anleitung. Setzen Sie nur Sägeblätter mit 1/2"-Universalschaft ein. Das Sägeblatt sollte nicht länger sein, als für den vorgesehenen Schnitt notwendig.

Sägeblatt einsetzen (siehe Bild C)

Drücken Sie das Sägeblatt **(1)** kräftig in die Sägeblattaufnahme **(3)** ein, bis es hörbar einrastet. Die Arretierhülse **(4)** dreht sich dadurch um ca. 90° und verriegelt das Sägeblatt. Wenn das Sägeblatt **(1)** nicht verriegelt wird, drehen Sie die Arretierhülse **(4)** um ca. 90° in Pfeilrichtung, bis sie in der offenen Position arretiert und ein Klickgeräusch hörbar ist. Drücken Sie dann das Sägeblatt nochmals in die Sägeblattaufnahme **(3)** ein.

- ▶ **Prüfen Sie den festen Sitz durch Ziehen am Sägeblatt.** Ein lockeres Sägeblatt kann herausfallen und Sie verletzen.

Für bestimmte Arbeiten kann das Sägeblatt **(1)** auch um 180° gewendet (Zähne zeigen nach oben) und wieder eingesetzt werden.

Sägeblatt auswerfen (siehe Bild D)

- ▶ **Halten Sie das Elektrowerkzeug beim Auswerfen des Sägeblattes so, dass keine Personen oder Tiere durch das ausgeworfene Sägeblatt verletzt werden.**

Drehen Sie die Arretierhülse **(4)** um ca. 90° in Pfeilrichtung. Das Sägeblatt **(1)** wird ausgeworfen.

Staub-/Späneabsaugung

Stäube von Materialien wie bleihaltigem Anstrich, einigen Holzarten, Mineralien und Metall können gesundheitsschädlich sein. Berühren oder Einatmen der Stäube können allergische Reaktionen und/oder Atemwegserkrankungen des Benutzers oder in der Nähe befindlicher Personen hervorrufen. Bestimmte Stäube wie Eichen- oder Buchenstaub gelten als krebserzeugend, besonders in Verbindung mit Zusatzstoffen

zur Holzbehandlung (Chromat, Holzschutzmittel). Asbesthaltiges Material darf nur von Fachleuten bearbeitet werden.

- Sorgen Sie für gute Belüftung des Arbeitsplatzes.
- Es wird empfohlen, eine Atemschutzmaske mit Filterklasse P2 zu tragen.

Beachten Sie in Ihrem Land gültige Vorschriften für die zu bearbeitenden Materialien.

- ▶ **Vermeiden Sie Staubansammlungen am Arbeitsplatz.** Stäube können sich leicht entzünden.

Betrieb**Inbetriebnahme****Akku einsetzen**

Hinweis: Der Gebrauch von nicht für Ihr Elektrowerkzeug geeigneten Akkus kann zu Fehlfunktionen oder zur Beschädigung des Elektrowerkzeuges führen.

Stellen Sie den Hubzahlwahlschalter **(5)** auf Mittelstellung, um das Elektrowerkzeug vor unbeabsichtigtem Einschalten zu schützen.

Schieben Sie den geladenen Akku **(8)** von hinten in den Fuß des Elektrowerkzeuges hinein. Drücken Sie den Akku vollständig in den Fuß, bis der Akku sicher verriegelt ist.

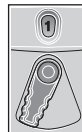
Hubzahl vorwählen/Einschaltsperr

Mit dem Hubzahlwahlschalter **(5)** können Sie die Hubzahl des Elektrowerkzeuges vorwählen. Bei gedrücktem Ein-/Ausschalter **(6)** ist dies jedoch nicht möglich.



Hubzahlwahlschalter Mitte:
Einschaltsperr aktiviert.

Der Ein-/Ausschalter **(6)** ist blockiert und das Elektrowerkzeug gegen unbeabsichtigtes Einschalten gesichert.



Hubzahlwahlschalter links:

1. Gang, niedrige Hubzahl

Die niedrige Hubzahl ist geeignet zur Bearbeitung harter Materialien (z.B. Stahl, Buntmetall, harte Kunststoffe) oder für Feinschnitte in Holz. Durch die niedrige Hubzahl wird ein vibrationsärmerer Lauf ermöglicht.



Hubzahlwahlschalter rechts:

2. Gang, hohe Hubzahl

Die hohe Hubzahl ist geeignet zur Bearbeitung weicher Materialien und zum Tauchsägen. Die hohe Hubzahl ermöglicht einen schnelleren Arbeitsfortschritt, z.B. für Grobschnitte in Holz.

Ein-/Ausschalten

Um die Einschaltsperr zu deaktivieren, drücken Sie den Hubzahlwahlschalter **(5)** nach rechts oder links.

Zum **Einschalten** des Elektrowerkzeuges drücken Sie den Ein-/Ausschalter **(6)** und halten ihn gedrückt.

Zum **Ausschalten** des Elektrowerkzeuges lassen Sie den Ein-/Ausschalter **(6)** los.

Hinweis: Aus Sicherheitsgründen kann der Ein-/Ausschalter **(6)** nicht arretiert werden, sondern muss während des Betriebes ständig gedrückt bleiben.

Hubzahl steuern

Sie können die Hubzahl des eingeschalteten Elektrowerkzeugs stufenlos regulieren, je nachdem, wie weit Sie den Ein-/Ausschalter **(6)** eindrücken.

Leichter Druck auf den Ein-/Ausschalter **(6)** bewirkt eine niedrige Hubzahl. Mit zunehmendem Druck erhöht sich die Hubzahl.

Die erforderliche Hubzahl ist vom Werkstoff und den Arbeitsbedingungen abhängig und kann durch praktischen Versuch ermittelt werden.

Eine Verringerung der Hubzahl wird beim Aufsetzen des Sägeblattes auf das Werkstück sowie beim Sägen von Kunststoff und Aluminium empfohlen.

Bei längerem Arbeiten mit kleiner Hubzahl kann sich das Elektrowerkzeug stark erwärmen. Entnehmen Sie das Sägeblatt und lassen Sie das Elektrowerkzeug zur Abkühlung ca. 3 min mit maximaler Hubzahl laufen.

Arbeitshinweise

- ▶ **Nehmen Sie den Akku vor allen Arbeiten am Elektrowerkzeug (z.B. Wartung, Werkzeugwechsel etc.) sowie bei dessen Transport und Aufbewahrung aus dem Elektrowerkzeug.** Bei unbeabsichtigtem Betätigen des Ein-/Ausschalters besteht Verletzungsgefahr.
- ▶ **Schalten Sie das Elektrowerkzeug sofort aus, wenn das Sägeblatt blockiert.**

Tipps

- ▶ **Beachten Sie beim Sägen von Leichtbaustoffen die gesetzlichen Bestimmungen und Empfehlungen der Materialhersteller.**

Prüfen Sie vor dem Sägen in Holz, Spanplatten, Baustoffe etc. diese auf Fremdkörper wie Nägel, Schrauben o.Ä. und verwenden Sie ein geeignetes Sägeblatt.

Schalten Sie das Elektrowerkzeug ein und führen Sie es an das zu bearbeitende Werkstück heran. Setzen Sie die Fußplatte **(2)** auf die Werkstückoberfläche auf und sägen Sie mit gleichmäßigem Auflagendruck bzw. Vorschub das Material durch. Nach Beendigung des Arbeitsvorganges schalten Sie das Elektrowerkzeug aus.

Falls sich das Sägeblatt verklemt, schalten Sie das Elektrowerkzeug sofort aus. Spreizen Sie den Sägespalt mit einem geeigneten Werkzeug etwas und ziehen Sie das Elektrowerkzeug heraus.

Schwenkbare Fußplatte (siehe Bild E)

Die Fußplatte **(2)** passt sich durch ihre Beweglichkeit der jeweils erforderlichen Winkellage der Oberfläche an.

Tauchsägen (siehe Bild F)

- ▶ **Es dürfen nur weiche Werkstoffe wie Holz, Gipskarton o.Ä. im Tauchsägeverfahren bearbeitet werden! Bearbeiten Sie keine Metallwerkstoffe im Tauchsägeverfahren!**

Verwenden Sie zum Tauchsägen nur kurze Sägeblätter.

Setzen Sie das Elektrowerkzeug mit der Kante der Fußplatte **(2)** auf das Werkstück auf, ohne dass das Sägeblatt **(1)** das Werkstück berührt, und schalten Sie es ein. Wählen Sie bei Elektrowerkzeugen mit Hubzahlsteuerung die maximale Hubzahl. Drücken Sie das Elektrowerkzeug fest gegen das Werkstück und lassen Sie das Sägeblatt langsam in das Werkstück eintauchen.

Sobald die Fußplatte **(2)** ganzflächig auf dem Werkstück aufliegt, sägen Sie entlang der gewünschten Schnittlinie weiter. Für bestimmte Arbeiten kann das Sägeblatt **(1)** auch um 180° gedreht eingesetzt und das Elektrowerkzeug entsprechend gewendet geführt werden.

Bündig sägen (siehe Bild G)

Mit elastischen Bi-Metall-Sägeblättern können z.B. hervorstehende Bauelemente wie Wasserrohre unmittelbar an der Wand abgesägt werden.

- ▶ **Achten Sie darauf, dass das Sägeblatt stets länger ist als der Durchmesser des zu bearbeitenden Werkstücks. Es besteht Rückschlaggefahr.**

Legen Sie das Sägeblatt direkt an der Wand an und biegen Sie es etwas durch seitlichen Druck auf das Elektrowerkzeug, bis die Fußplatte an der Wand anliegt. Schalten Sie das Elektrowerkzeug ein und sägen Sie mit konstantem seitlichem Druck das Werkstück durch.

Kühl-/Schmiermittel

Beim Sägen von Metall sollten Sie wegen der Erwärmung des Materials entlang der Schnittlinie Kühl- bzw. Schmiermittel auftragen.

Hinweise für den optimalen Umgang mit dem Akku

Schützen Sie den Akku vor Feuchtigkeit und Wasser.

Lagern Sie den Akku nur im Temperaturbereich von -20 °C bis 50 °C. Lassen Sie den Akku z.B. im Sommer nicht im Auto liegen.

Reinigen Sie gelegentlich die Lüftungsschlitze des Akkus mit einem weichen, sauberen und trockenen Pinsel.

Eine wesentlich verkürzte Betriebszeit nach der Aufladung zeigt an, dass der Akku verbraucht ist und ersetzt werden muss.

Beachten Sie die Hinweise zur Entsorgung.

Wartung und Service

Wartung und Reinigung

- ▶ **Nehmen Sie den Akku vor allen Arbeiten am Elektrowerkzeug (z.B. Wartung, Werkzeugwechsel etc.) sowie bei dessen Transport und Aufbewahrung aus dem Elektrowerkzeug.** Bei unbeabsichtigtem Betätigen des Ein-/Ausschalters besteht Verletzungsgefahr.
- ▶ **Halten Sie das Elektrowerkzeug und die Lüftungsschlitze sauber, um gut und sicher zu arbeiten.**

Reinigen Sie die Sägeblattaufnahme vorzugsweise mit einem weichen Pinsel. Entnehmen Sie dazu das Sägeblatt aus dem Elektrowerkzeug. Halten Sie die Sägeblattaufnahme durch Verwendung von geeigneten Schmiermitteln funktionsfähig.

Eine starke Verschmutzung des Elektrowerkzeugs kann zu Funktionsstörungen führen. Sägen Sie deshalb stark staub-erzeugende Materialien nicht von unten oder über Kopf.

Kundendienst und Anwendungsberatung

Der Kundendienst beantwortet Ihre Fragen zu Reparatur und Wartung Ihres Produkts sowie zu Ersatzteilen. Explosionszeichnungen und Informationen zu Ersatzteilen finden Sie auch unter: www.bosch-pt.com

Das Bosch-Anwendungsberatungs-Team hilft Ihnen gerne bei Fragen zu unseren Produkten und deren Zubehör. www.powertool-portal.de, das Internetportal für Handwerker und Heimwerker.

Geben Sie bei allen Rückfragen und Ersatzteilbestellungen bitte unbedingt die 10-stellige Sachnummer laut Typenschild des Produkts an.

Deutschland

Robert Bosch Power Tools GmbH
Servicezentrum Elektrowerkzeuge
Zur Luhne 2
37589 Kalefeld – Willershausen
Unter www.bosch-pt.de können Sie online Ersatzteile bestellen oder Reparaturen anmelden.
Kundendienst: Tel.: (0711) 40040460
Fax: (0711) 40040461
E-Mail: Servicezentrum.Elektrowerkzeuge@de.bosch.com
Anwendungsberatung:
Tel.: (0711) 40040460
Fax: (0711) 40040462
E-Mail: kundenberatung.ew@de.bosch.com

Österreich

Unter www.bosch-pt.at können Sie online Ersatzteile bestellen.
Tel.: (01) 797222010
Fax: (01) 797222011
E-Mail: service.elektrowerkzeuge@at.bosch.com

Schweiz

Unter www.bosch-pt.com/ch/de können Sie online Ersatzteile bestellen.
Tel.: (044) 8471511
Fax: (044) 8471551
E-Mail: Aftersales.Service@de.bosch.com

Luxemburg

Tel.: +32 2 588 0589
Fax: +32 2 588 0595
E-Mail: outillage.gereedschap@be.bosch.com

Transport

Die enthaltenen Li-Ionen-Akkus unterliegen den Anforderungen des Gefahrgutrechts. Die Akkus können durch den Benutzer ohne weitere Auflagen auf der Straße transportiert werden.

Beim Versand durch Dritte (z.B.: Lufttransport oder Spedition) sind besondere Anforderungen an Verpackung und Kennzeichnung zu beachten. Hier muss bei der Vorbereitung des Versandstückes ein Gefahrgut-Experte hinzugezogen werden.

Versenden Sie Akkus nur, wenn das Gehäuse unbeschädigt ist. Kleben Sie offene Kontakte ab und verpacken Sie den Akku so, dass er sich nicht in der Verpackung bewegt. Bitte beachten Sie auch eventuelle weiterführende nationale Vorschriften.

Entsorgung



Elektrowerkzeuge, Akkus, Zubehör und Verpackungen sollen einer umweltgerechten Wiederverwertung zugeführt werden.



Werfen Sie Elektrowerkzeuge und Akkus/Batterien nicht in den Hausmüll!

Nur für EU-Länder:

Gemäß der europäischen Richtlinie 2012/19/EU müssen nicht mehr gebrauchsfähige Elektrowerkzeuge und gemäß der europäischen Richtlinie 2006/66/EG müssen defekte oder verbrauchte Akkus/Batterien getrennt gesammelt und einer umweltgerechten Wiederverwertung zugeführt werden.

Akkus/Batterien:

Li-Ion:

Bitte beachten Sie die Hinweise im Abschnitt Transport (siehe „Transport“, Seite 11).

English

Safety instructions

General Power Tool Safety Warnings

⚠ WARNING Read all safety warnings, instructions, illustrations and specifications provided with this power tool. Failure to follow all instructions listed below may result in electric shock, fire and/or serious injury.

Save all warnings and instructions for future reference.

The term "power tool" in the warnings refers to your mains-operated (corded) power tool or battery-operated (cordless) power tool.

Work area safety

- ▶ **Keep work area clean and well lit.** Cluttered or dark areas invite accidents.
- ▶ **Do not operate power tools in explosive atmospheres, such as in the presence of flammable liquids, gases or dust.** Power tools create sparks which may ignite the dust or fumes.
- ▶ **Keep children and bystanders away while operating a power tool.** Distractions can cause you to lose control.

Electrical safety

- ▶ **Power tool plugs must match the outlet. Never modify the plug in any way. Do not use any adapter plugs with earthed (grounded) power tools.** Unmodified plugs and matching outlets will reduce risk of electric shock.
- ▶ **Avoid body contact with earthed or grounded surfaces, such as pipes, radiators, ranges and refrigerators.** There is an increased risk of electric shock if your body is earthed or grounded.
- ▶ **Do not expose power tools to rain or wet conditions.** Water entering a power tool will increase the risk of electric shock.
- ▶ **Do not abuse the cord. Never use the cord for carrying, pulling or unplugging the power tool. Keep cord away from heat, oil, sharp edges or moving parts.** Damaged or entangled cords increase the risk of electric shock.
- ▶ **When operating a power tool outdoors, use an extension cord suitable for outdoor use.** Use of a cord suitable for outdoor use reduces the risk of electric shock.
- ▶ **If operating a power tool in a damp location is unavoidable, use a residual current device (RCD) protected supply.** Use of an RCD reduces the risk of electric shock.

Personal safety

- ▶ **Stay alert, watch what you are doing and use common sense when operating a power tool. Do not use a power tool while you are tired or under the influence of drugs, alcohol or medication.** A moment of inattention while operating power tools may result in serious personal injury.
- ▶ **Use personal protective equipment. Always wear eye protection.** Protective equipment such as a dust mask, non-skid safety shoes, hard hat or hearing protection used for appropriate conditions will reduce personal injuries.
- ▶ **Prevent unintentional starting. Ensure the switch is in the off-position before connecting to power source and/or battery pack, picking up or carrying the tool.** Carrying power tools with your finger on the switch or engaging power tools that have the switch on invites accidents.
- ▶ **Remove any adjusting key or wrench before turning the power tool on.** A wrench or a key left attached to a rotating part of the power tool may result in personal injury.
- ▶ **Do not overreach. Keep proper footing and balance at all times.** This enables better control of the power tool in unexpected situations.
- ▶ **Dress properly. Do not wear loose clothing or jewellery. Keep your hair and clothing away from moving parts.** Loose clothes, jewellery or long hair can be caught in moving parts.
- ▶ **If devices are provided for the connection of dust extraction and collection facilities, ensure these are con-**

nected and properly used. Use of dust collection can reduce dust-related hazards.

- ▶ **Do not let familiarity gained from frequent use of tools allow you to become complacent and ignore tool safety principles.** A careless action can cause severe injury within a fraction of a second.

Power tool use and care

- ▶ **Do not force the power tool. Use the correct power tool for your application.** The correct power tool will do the job better and safer at the rate for which it was designed.
- ▶ **Do not use the power tool if the switch does not turn it on and off.** Any power tool that cannot be controlled with the switch is dangerous and must be repaired.
- ▶ **Disconnect the plug from the power source and/or remove the battery pack, if detachable, from the power tool before making any adjustments, changing accessories, or storing power tools.** Such preventive safety measures reduce the risk of starting the power tool accidentally.
- ▶ **Store idle power tools out of the reach of children and do not allow persons unfamiliar with the power tool or these instructions to operate the power tool.** Power tools are dangerous in the hands of untrained users.
- ▶ **Maintain power tools and accessories. Check for misalignment or binding of moving parts, breakage of parts and any other condition that may affect the power tool's operation. If damaged, have the power tool repaired before use.** Many accidents are caused by poorly maintained power tools.
- ▶ **Keep cutting tools sharp and clean.** Properly maintained cutting tools with sharp cutting edges are less likely to bind and are easier to control.
- ▶ **Use the power tool, accessories and tool bits etc. in accordance with these instructions, taking into account the working conditions and the work to be performed.** Use of the power tool for operations different from those intended could result in a hazardous situation.
- ▶ **Keep handles and grasping surfaces dry, clean and free from oil and grease.** Slippery handles and grasping surfaces do not allow for safe handling and control of the tool in unexpected situations.

Battery tool use and care

- ▶ **Recharge only with the charger specified by the manufacturer.** A charger that is suitable for one type of battery pack may create a risk of fire when used with another battery pack.
- ▶ **Use power tools only with specifically designated battery packs.** Use of any other battery packs may create a risk of injury and fire.
- ▶ **When battery pack is not in use, keep it away from other metal objects, like paper clips, coins, keys, nails, screws or other small metal objects, that can make a connection from one terminal to another.**

Shorting the battery terminals together may cause burns or a fire.

- ▶ **Under abusive conditions, liquid may be ejected from the battery; avoid contact. If contact accidentally occurs, flush with water. If liquid contacts eyes, additionally seek medical help.** Liquid ejected from the battery may cause irritation or burns.
- ▶ **Do not use a battery pack or tool that is damaged or modified.** Damaged or modified batteries may exhibit unpredictable behaviour resulting in fire, explosion or risk of injury.
- ▶ **Do not expose a battery pack or tool to fire or excessive temperature.** Exposure to fire or temperature above 130°C may cause explosion.
- ▶ **Follow all charging instructions and do not charge the battery pack or tool outside the temperature range specified in the instructions.** Charging improperly or at temperatures outside the specified range may damage the battery and increase the risk of fire.

Service

- ▶ **Have your power tool serviced by a qualified repair person using only identical replacement parts.** This will ensure that the safety of the power tool is maintained.
- ▶ **Never service damaged battery packs.** Service of battery packs should only be performed by the manufacturer or authorized service providers.

Safety instructions for sabre saws

- ▶ **Hold the power tool by insulated gripping surfaces, when performing an operation where the cutting accessory may contact hidden wiring.** Cutting accessory contacting a "live" wire may make exposed metal parts of the power tool "live" and could give the operator an electric shock.
- ▶ **Use clamps or another practical way to secure and support the workpiece to a stable platform.** Holding the workpiece by hand or against your body leaves it unstable and may lead to loss of control.
- ▶ **Keep hands away from the sawing area. Do not reach under the workpiece.** Contact with the saw blade can lead to injuries.
- ▶ **Hold the power tool firmly with both hands and make sure you have a stable footing.** The power tool can be more securely guided with both hands.
- ▶ **Only bring the power tool into contact with the workpiece when switched on.** Otherwise there is danger of kickback if the cutting tool jams in the workpiece.
- ▶ **Ensure that the footplate is always resting on the workpiece while sawing.** The saw blade can jam and lead to loss of control over the power tool.
- ▶ **When the cut is completed, switch off the power tool and then pull the saw blade out of the cut only after it has come to a standstill.** In this manner you can avoid kickback and can place down the power tool securely.

- ▶ **Always wait until the power tool has come to a complete stop before placing it down.** The application tool can jam and cause you to lose control of the power tool.
- ▶ **Use only undamaged saw blades that are in perfect condition.** Bent or dull saw blades can break, negatively influence the cut, or lead to kickback.
- ▶ **Do not brake the saw blade to a stop by applying side pressure after switching off.** The saw blade can be damaged, break or cause kickback.
- ▶ **Ensure that the material is securely clamped. Do not support the workpiece using your hands or feet. Do not touch any objects or the floor with the saw while it is running.** There is a risk of kickback.
- ▶ **Use suitable detectors to determine if there are hidden supply lines or contact the local utility company for assistance.** Contact with electric cables can cause fire and electric shock. Damaging gas lines can lead to explosion. Breaking water pipes causes property damage.
- ▶ **In case of damage and improper use of the battery, vapours may be emitted. The battery can set alight or explode.** Ensure the area is well ventilated and seek medical attention should you experience any adverse effects. The vapours may irritate the respiratory system.
- ▶ **Do not open the battery.** There is a risk of short-circuiting.
- ▶ **The battery can be damaged by pointed objects such as nails or screwdrivers or by force applied externally.** An internal short circuit may occur, causing the battery to burn, smoke, explode or overheat.
- ▶ **Only use the battery with products from the manufacturer.** This is the only way in which you can protect the battery against dangerous overload.



Protect the battery against heat, e.g. against continuous intense sunlight, fire, dirt, water and moisture. There is a risk of explosion and short-circuiting.



Product Description and Specifications



Read all the safety and general instructions.

Failure to observe the safety and general instructions may result in electric shock, fire and/or serious injury.

Please observe the illustrations at the beginning of this operating manual.

Intended Use

The power tool is suitable for sawing wood, plastic, metal and building materials on a firm surface. It is suitable for straight and curved cuts. When using designated suitable bi-metal saw blades, flush cutting is also possible. The saw blade recommendations are to be observed.

Product features

The numbering of the product features refers to the diagram of the power tool on the graphics page.

- (1) Saw blade^{A)}
- (2) Adjustable base plate
- (3) Saw blade receptacle
- (4) Locking sleeve for saw blade
- (5) Stroke speed selector switch
- (6) On/off switch
- (7) Battery release button^{A)}
- (8) Battery^{A)}
- (9) Handle (insulated gripping surface)
- (10) Button for battery charge indicator^{A)}
- (11) Battery charge indicator^{A)}

A) **Accessories shown or described are not included with the product as standard. You can find the complete selection of accessories in our accessories range.**

Technical data

Reciprocating saw		GSA 18 V-Li
Article number		3 601 F4J 0..
Stroke rate control		●
Rated voltage	V=	18
No-load stroke rate n_0		
– First gear	min ⁻¹	0–2400
– Second gear	min ⁻¹	0–2700
Tool holder		SDS
Stroke	mm	28
Max. cutting depth		
– In wood	mm	250
– In steel (unalloyed)	mm	20
– Pipe diameter	mm	130
Weight according to EPTA-Procedure 01:2014	kg	3.2–4.2 ^{A)}
Permitted ambient temperature		
– During charging	°C	0 to +45
– During operation ^{B)} and during storage	°C	–20 to +50
Recommended batteries		GBA 18V... ProCORE18V...
Recommended chargers		GAL 18... GAX 18... GAL 36...

A) Depends on battery in use

B) Limited performance at temperatures <0 °C

Technical data determined using the battery that comes with the product.

Noise/vibration information

Noise emission values determined according to **EN 62841-2-11**.

Typically, the A-weighted noise level of the power tool is: Sound pressure level **85 dB(A)**; sound power level **96 dB(A)**. Uncertainty $K=5$ dB.

Wear hearing protection

Vibration total values a_{h_i} (triax vector sum) and uncertainty K determined according to **EN 62841-2-11**:

Cutting boards with saw blade **S 644 D**:

$a_{h,B}=27.5$ m/s², $K=1.5$ m/s²,

Cutting wooden beams with saw blade **S 611 DF**:

$a_{h,WB}=27.5$ m/s², $K=1.5$ m/s².

The vibration level and noise emission value given in these instructions have been measured in accordance with a standardised measuring procedure and may be used to compare power tools. They may also be used for a preliminary estimation of vibration and noise emissions.

The stated vibration level and noise emission value represent the main applications of the power tool. However, if the power tool is used for other applications, with different application tools or is poorly maintained, the vibration level and noise emission value may differ. This may significantly increase the vibration and noise emissions over the total working period.

To estimate vibration and noise emissions accurately, the times when the tool is switched off or when it is running but not actually being used should also be taken into account. This may significantly reduce vibration and noise emissions over the total working period.

Implement additional safety measures to protect the operator from the effects of vibration, such as servicing the power tool and application tools, keeping their hands warm, and organising workflows correctly.

Assembly

- ▶ **Remove the battery from the power tool before carrying out work on the power tool (e.g. maintenance, changing tool, etc.). The battery should also be removed for transport and storage.** There is risk of injury from unintentionally pressing the on/off switch.

Battery Charging

- ▶ **Use only the chargers listed in the technical data.** Only these chargers are matched to the lithium-ion battery of your power tool.

Note: The battery is supplied partially charged. To ensure full battery capacity, fully charge the battery in the charger before using your power tool for the first time.

The lithium-ion battery can be charged at any time without reducing its service life. Interrupting the charging process does not damage the battery.

The lithium-ion battery is protected against deep discharge by the "Electronic Cell Protection (ECP)". When the battery

is discharged, the power tool is switched off by means of a protective circuit: The application tool no longer rotates.

- ▶ **Do not continue to press the On/Off switch after the power tool has automatically switched off.** The battery can be damaged.

The battery (8) is equipped with two locking levels to prevent the battery from falling out if the battery release button (7) is pressed unintentionally. The battery is held in place by a spring when fitted in the power tool.

To remove the battery (8), press the release button (7) and pull the battery out of the power tool. **Do not use force to do this.**

Battery charge indicator

The green LEDs on the battery charge indicator (11) indicate the battery's state of charge (8). For safety reasons, it is only possible to check the state of charge when the power tool is not in operation.

Press the button for the battery charge indicator (10) to show the state of charge. This is also possible when the battery is removed.

If no LED lights up after pressing the button for the battery charge indicator (10), then the battery is defective and must be replaced.

Battery model GBA 18V... (see figure A)

LEDs	Capacity
3× continuous green light	60–100 %
2× continuous green light	30–60 %
1× continuous green light	5–30 %
3× flashing green light	0–5 %

Battery model ProCORE18V... (see figure B)

LEDs	Capacity
5× continuous green light	80–100 %
4× continuous green light	60–80 %
3× continuous green light	40–60 %
2× continuous green light	20–40 %
1× continuous green light	5–20 %
1× flashing green light	0–5 %

Inserting/changing the saw blade

- ▶ **When fitting or changing the saw blade, wear protective gloves.** Blades are sharp and can become hot when used for prolonged periods of time.
- ▶ **While replacing the saw blade, ensure that the saw blade receptacle is free of material residue, e.g. wood or metal chips.**

Selecting the saw blade

You will find an overview of recommended saw blades at the end of these operating instructions. Only use saw blades with a 1/2" universal shank. The saw blade should not be longer than required for the intended cut.

Inserting the saw blade (see figure C)

Firmly push the saw blade (1) into the saw blade receptacle (3) until it audibly engages. The locking sleeve (4) consequently rotates by approx. 90° and locks the saw blade in place.

If the saw blade (1) is not locked, rotate the locking sleeve (4) by approx. 90° in the direction of the arrow until it is locked in the open position and a clicking sound is heard. Then push the saw blade into the saw blade receptacle (3) once again.

- ▶ **Check that it is seated securely by pulling the saw blade.** A loose saw blade can fall out and lead to injuries.

For particular jobs, the saw blade (1) can also be flipped 180° (teeth point upwards) and refitted.

Ejecting the saw blade (see figure D)

- ▶ **When ejecting the saw blade, hold the power tool in such a manner that no persons or animals can be injured by the ejected saw blade.**

Turn the locking sleeve (4) by approx. 90° in the direction of the arrow. The saw blade (1) is ejected.

Dust/Chip Extraction

Dust from materials such as lead-containing coatings, some wood types, minerals and metal can be harmful to one's health. Touching or breathing-in the dust can cause allergic reactions and/or lead to respiratory infections of the user or bystanders.

Certain dust, such as oak or beech dust, is considered carcinogenic, especially in connection with wood-treatment additives (chromate, wood preservative). Materials containing asbestos may only be worked by specialists.

- Provide for good ventilation of the working place.
 - It is recommended to wear a P2 filter-class respirator.
- Observe the relevant regulations in your country for the materials to be worked.

- ▶ **Avoid dust accumulation at the workplace.** Dust can easily ignite.

Operation

Starting Operation

Inserting the battery

Note: The use of batteries unsuitable for your power tool can lead to malfunctions or damage to the power tool.

Set the stroke speed selector switch (5) to the centre position to prevent the power tool from being switched on unintentionally.

Slide the charged battery (8) from behind into the foot of the power tool. Press the battery fully into the base until the battery is securely locked.

Preselecting the stroke rate/lock-off function

The stroke rate of the power tool can be preselected with the stroke speed selector switch (5). However, this is not possible while the on/off switch (6) is being pressed.

**Stroke speed selector switch in centre:**

Lock-off function activated.

The on/off switch (6) is blocked and the power tool is secured against being switched on unintentionally.

**Stroke speed selector switch left:**

First gear, low stroke rate

The low stroke rate is suitable for processing hard materials (e.g. steel, non-ferrous metal, hard plastics) or for making fine cuts in wood. The low stroke rate will result in less vibration when making the cut.

**Stroke speed selector switch right:**

Second gear, high stroke rate

The high stroke rate is suitable for processing soft materials and making plunge cuts. The high stroke rate facilitates faster working, e.g. for making rough cuts in wood.

Switching on/off

To deactivate the lock-off function, push the stroke speed selector switch (5) to the right or left.

To **switch on** the power tool, press the on/off switch (6) and keep it pressed.

To **switch off** the power tool, release the on/off switch (6).

Note: For safety reasons, the on/off switch (6) cannot be locked; it must remain pressed during the entire operation.

Controlling the stroke rate

You can variably adjust the stroke rate of the power tool when it is on by pressing in the on/off switch (6) to varying extents.

Applying light pressure to the on/off switch (6) results in a low stroke rate. Applying increasing pressure to the switch increases the stroke rate.

The required stroke rate is dependent on the material and the work conditions and can be determined using practical tests.

It is recommended that you reduce the stroke rate when placing the saw blade on the workpiece and when sawing plastic and aluminium.

During prolonged periods of use at a low stroke rate, the power tool may heat up significantly. Remove the saw blade and let the power tool run at the maximum stroke rate for around three minutes to cool down.

Working Advice

- ▶ **Remove the battery from the power tool before carrying out work on the power tool (e.g. maintenance, changing tool, etc.). The battery should also be removed for transport and storage.** There is risk of injury from unintentionally pressing the on/off switch.
- ▶ **Switch the power tool off immediately if the saw blade becomes blocked.**

Tips

- ▶ **When sawing lightweight materials, take into account the statutory provisions and recommendations of the material manufacturers.**

Before sawing into wood, chipboard, building materials, etc., check for any foreign objects such as nails, screws, etc. and use a suitable saw blade.

Switch on the power tool and guide it towards the workpiece you wish to work on. Place the base plate (2) on the surface of the workpiece and saw through the material applying even pressure and feed. Switch the power tool off once you have finished your work.

Switch the power tool off immediately if the saw blade jams. Widen the sawing gap slightly with a suitable tool and pull the power tool out.

Swivelling base plate (see figure E)

Thanks to its mobility, the base plate (2) adopts the required angle position of the surface.

Plunge cutting (see figure F)

- ▶ **Plunge cuts may only be applied to soft materials, such as wood, gypsum board, etc. Do not plunge cut metal materials.**

For plunge cutting, use only short saw blades.

Place the power tool so that the edge of the base plate (2) rests on the workpiece, without the saw blade (1) touching the workpiece, and switch it on. When using power tools with stroke rate control, select the maximum stroke rate. Press the power tool firmly against the workpiece and allow the saw blade to plunge slowly into the workpiece.

As soon as the base plate (2) rests fully on the workpiece, continue sawing along the required cutting line.

For particular jobs, the saw blade (1) can also be fitted after being turned 180° in order to operate the power tool the other way around.

Flush sawing (see figure G)

Protruding components such as water pipes, for example, can be cut directly at the wall using elastic bi-metal saw blades.

- ▶ **Ensure that the saw blade is always longer than the diameter of the workpiece. There is a risk of kickback.**

Place the saw blade directly against the wall and bend it slightly by applying lateral pressure to the power tool until the base plate is flush with the wall. Switch on the power tool and saw through the workpiece applying consistent lateral pressure.

Coolant/lubricant

As the material heats up along the cutting line when cutting metal, you should apply coolant or lubricant.

Recommendations for Optimal Handling of the Battery

Protect the battery against moisture and water.

Only store the battery within a temperature range of -20 to 50 °C. Do not leave the battery in your car in the summer, for example.

Occasionally clean the ventilation slots on the battery using a soft brush that is clean and dry.

A significantly reduced operating time after charging indicates that the battery has deteriorated and must be replaced. Follow the instructions on correct disposal.

Maintenance and Service

Maintenance and Cleaning

- ▶ **Remove the battery from the power tool before carrying out work on the power tool (e.g. maintenance, changing tool, etc.). The battery should also be removed for transport and storage.** There is risk of injury from unintentionally pressing the on/off switch.
- ▶ **To ensure safe and efficient operation, always keep the power tool and the ventilation slots clean.**

Carefully clean the saw blade receptacle with a soft cloth. To do so, remove the saw blade from the power tool. Keep the saw blade receptacle operational using suitable lubricants. If the power tool becomes very dirty, this can lead to serious faults. For this reason, do not cut materials which generate large quantities of dust from below or overhead.

After-Sales Service and Application Service

Our after-sales service responds to your questions concerning maintenance and repair of your product as well as spare parts. You can find explosion drawings and information on spare parts at: www.bosch-pt.com
The Bosch product use advice team will be happy to help you with any questions about our products and their accessories.

In all correspondence and spare parts orders, please always include the 10-digit article number given on the nameplate of the product.

Great Britain

Robert Bosch Ltd. (B.S.C.)
P.O. Box 98
Broadwater Park
North Orbital Road
Denham Uxbridge
UB 9 5HJ

At www.bosch-pt.co.uk you can order spare parts or arrange the collection of a product in need of servicing or repair.
Tel. Service: (0344) 7360109
E-Mail: boschservicecentre@bosch.com

Ireland

Origo Ltd.
Unit 23 Magna Drive
Magna Business Park
City West
Dublin 24
Tel. Service: (01) 4666700
Fax: (01) 4666888

Australia, New Zealand and Pacific Islands

Robert Bosch Australia Pty. Ltd.
Power Tools

Locked Bag 66
Clayton South VIC 3169
Customer Contact Center
Inside Australia:
Phone: (01300) 307044
Fax: (01300) 307045
Inside New Zealand:
Phone: (0800) 543353
Fax: (0800) 428570
Outside AU and NZ:
Phone: +61 3 95415555
www.bosch-pt.com.au
www.bosch-pt.co.nz

Republic of South Africa

Customer service

Hotline: (011) 6519600

Gauteng – BSC Service Centre

35 Roper Street, New Centre
Johannesburg
Tel.: (011) 4939375
Fax: (011) 4930126
E-mail: bsctools@icon.co.za

KZN – BSC Service Centre

Unit E, Almar Centre
143 Crompton Street
Pinetown
Tel.: (031) 7012120
Fax: (031) 7012446
E-mail: bsc.dur@za.bosch.com

Western Cape – BSC Service Centre

Democracy Way, Prosperity Park
Milnerton
Tel.: (021) 5512577
Fax: (021) 5513223
E-mail: bsc@zsd.co.za

Bosch Headquarters

Midrand, Gauteng
Tel.: (011) 6519600
Fax: (011) 6519880
E-mail: rbsa-hq.pts@za.bosch.com

Transport

The contained lithium-ion batteries are subject to the Dangerous Goods Legislation requirements. The batteries are suitable for road-transport by the user without further restrictions.

When shipping by third parties (e.g.: by air transport or forwarding agency), special requirements on packaging and labelling must be observed. For preparation of the item being shipped, consulting an expert for hazardous material is required.

Dispatch battery packs only when the housing is undamaged. Tape or mask off open contacts and pack up the battery in such a manner that it cannot move around in the

packaging. Please also observe the possibility of more detailed national regulations.

Disposal



The machine, rechargeable batteries, accessories and packaging should be sorted for environmental-friendly recycling.



Do not dispose of power tools and batteries/rechargeable batteries into household waste!

Only for EU countries:

According to the Directive 2012/19/EU, power tools that are no longer usable, and according to the Directive 2006/66/EC, defective or used battery packs/batteries, must be collected separately and disposed of in an environmentally correct manner.

Battery packs/batteries:

Li-ion:

Please observe the notes in the section on transport (see "Transport", page 17).

Français

Consignes de sécurité

Avertissements de sécurité généraux pour l'outil électrique

⚠ AVERTISSEMENT Lire tous les avertissements de sécurité, les instructions, les illustrations et les spécifications fournis avec cet outil électrique.

Ne pas suivre les instructions énumérées ci-dessous peut provoquer un choc électrique, un incendie et/ou une blessure sérieuse.

Conserver tous les avertissements et toutes les instructions pour pouvoir s'y reporter ultérieurement.

Le terme "outil électrique" dans les avertissements fait référence à votre outil électrique alimenté par le secteur (avec cordon d'alimentation) ou votre outil électrique fonctionnant sur batterie (sans cordon d'alimentation).

Sécurité de la zone de travail

- ▶ **Conserver la zone de travail propre et bien éclairée.**
Les zones en désordre ou sombres sont propices aux accidents.
- ▶ **Ne pas faire fonctionner les outils électriques en atmosphère explosive, par exemple en présence de liquides inflammables, de gaz ou de poussières.** Les outils électriques produisent des étincelles qui peuvent enflammer les poussières ou les fumées.

- ▶ **Maintenir les enfants et les personnes présentes à l'écart pendant l'utilisation de l'outil électrique.** Les distractions peuvent vous faire perdre le contrôle de l'outil.

Sécurité électrique

- ▶ **Il faut que les fiches de l'outil électrique soient adaptées au socle. Ne jamais modifier la fiche de quelque façon que ce soit. Ne pas utiliser d'adaptateurs avec des outils électriques à branchement de terre.** Des fiches non modifiées et des socles adaptés réduisent le risque de choc électrique.
- ▶ **Éviter tout contact du corps avec des surfaces reliées à la terre telles que les tuyaux, les radiateurs, les cuisinières et les réfrigérateurs.** Il existe un risque accru de choc électrique si votre corps est relié à la terre.
- ▶ **Ne pas exposer les outils électriques à la pluie ou à des conditions humides.** La pénétration d'eau à l'intérieur d'un outil électrique augmente le risque de choc électrique.
- ▶ **Ne pas maltraiter le cordon. Ne jamais utiliser le cordon pour porter, tirer ou débrancher l'outil électrique. Maintenir le cordon à l'écart de la chaleur, du lubrifiant, des arêtes vives ou des parties en mouvement.** Des cordons endommagés ou emmêlés augmentent le risque de choc électrique.
- ▶ **Lorsqu'on utilise un outil électrique à l'extérieur, utiliser un prolongateur adapté à l'utilisation extérieure.** L'utilisation d'un cordon adapté à l'utilisation extérieure réduit le risque de choc électrique.
- ▶ **Si l'usage d'un outil électrique dans un emplacement humide est inévitable, utiliser une alimentation protégée par un dispositif à courant résiduel résiduel (RCD).** L'usage d'un RCD réduit le risque de choc électrique.

Sécurité des personnes

- ▶ **Rester vigilant, regarder ce que vous êtes en train de faire et faire preuve de bon sens dans votre utilisation de l'outil électrique. Ne pas utiliser un outil électrique lorsque vous êtes fatigué ou sous l'emprise de drogues, de l'alcool ou de médicaments.** Un moment d'inattention en cours d'utilisation d'un outil électrique peut entraîner des blessures graves.
- ▶ **Utiliser un équipement de protection individuelle. Toujours porter une protection pour les yeux.** Les équipements de protection individuelle tels que les masques contre les poussières, les chaussures de sécurité antidérapantes, les casques ou les protections auditives utilisés pour les conditions appropriées réduisent les blessures.
- ▶ **Éviter tout démarrage intempestif. S'assurer que l'interrupteur est en position arrêté avant de brancher l'outil au secteur et/ou au bloc de batteries, de le ramasser ou de le porter.** Porter les outils électriques en ayant le doigt sur l'interrupteur ou brancher des outils électriques dont l'interrupteur est en position marche est source d'accidents.

- ▶ **Retirer toute clé de réglage avant de mettre l'outil électrique en marche.** Une clé laissée fixée sur une partie tournante de l'outil électrique peut donner lieu à des blessures.
- ▶ **Ne pas se précipiter. Garder une position et un équilibre adaptés à tout moment.** Cela permet un meilleur contrôle de l'outil électrique dans des situations inattendues.
- ▶ **S'habiller de manière adaptée. Ne pas porter de vêtements amples ou de bijoux. Garder les cheveux et les vêtements à distance des parties en mouvement.** Des vêtements amples, des bijoux ou les cheveux longs peuvent être pris dans des parties en mouvement.
- ▶ **Si des dispositifs sont fournis pour le raccordement d'équipements pour l'extraction et la récupération des poussières, s'assurer qu'ils sont connectés et correctement utilisés.** Utiliser des collecteurs de poussière peut réduire les risques dus aux poussières.
- ▶ **Rester vigilant et ne pas négliger les principes de sécurité de l'outil sous prétexte que vous avez l'habitude de l'utiliser.** Une fraction de seconde d'inattention peut provoquer une blessure grave.

Utilisation et entretien de l'outil électrique

- ▶ **Ne pas forcer l'outil électrique. Utiliser l'outil électrique adapté à votre application.** L'outil électrique adapté réalise mieux le travail et de manière plus sûre au régime pour lequel il a été construit.
- ▶ **Ne pas utiliser l'outil électrique si l'interrupteur ne permet pas de passer de l'état de marche à arrêt et inversement.** Tout outil électrique qui ne peut pas être commandé par l'interrupteur est dangereux et il faut le réparer.
- ▶ **Débrancher la fiche de la source d'alimentation et/ou enlever le bloc de batteries, s'il est amovible, avant tout réglage, changement d'accessoires ou avant de ranger l'outil électrique.** De telles mesures de sécurité préventives réduisent le risque de démarrage accidentel de l'outil électrique.
- ▶ **Conserver les outils électriques à l'arrêt hors de la portée des enfants et ne pas permettre à des personnes ne connaissant pas l'outil électrique ou les présentes instructions de le faire fonctionner.** Les outils électriques sont dangereux entre les mains d'utilisateurs novices.
- ▶ **Observer la maintenance des outils électriques et des accessoires. Vérifier qu'il n'y a pas de mauvais alignement ou de blocage des parties mobiles, des pièces cassées ou toute autre condition pouvant affecter le fonctionnement de l'outil électrique. En cas de dommages, faire réparer l'outil électrique avant de l'utiliser.** De nombreux accidents sont dus à des outils électriques mal entretenus.
- ▶ **Garder affûtés et propres les outils permettant de couper.** Des outils destinés à couper correctement entretenus avec des pièces coupantes tranchantes sont

moins susceptibles de bloquer et sont plus faciles à contrôler.

- ▶ **Utiliser l'outil électrique, les accessoires et les lames etc., conformément à ces instructions, en tenant compte des conditions de travail et du travail à réaliser.** L'utilisation de l'outil électrique pour des opérations différentes de celles prévues peut donner lieu à des situations dangereuses.
- ▶ **Il faut que les poignées et les surfaces de préhension restent sèches, propres et dépourvues d'huiles et de graisses.** Des poignées et des surfaces de préhension glissantes rendent impossibles la manipulation et le contrôle en toute sécurité de l'outil dans les situations inattendues.

Utilisation des outils fonctionnant sur batteries et précautions d'emploi

- ▶ **Ne recharger qu'avec le chargeur spécifié par le fabricant.** Un chargeur qui est adapté à un type de bloc de batteries peut créer un risque de feu lorsqu'il est utilisé avec un autre type de bloc de batteries.
- ▶ **N'utiliser les outils électriques qu'avec des blocs de batteries spécifiquement désignés.** L'utilisation de tout autre bloc de batteries peut créer un risque de blessure et de feu.
- ▶ **Lorsqu'un bloc de batteries n'est pas utilisé, le maintenir à l'écart de tout autre objet métallique, par exemple trombones, pièces de monnaie, clés, clous, vis ou autres objets de petite taille qui peuvent donner lieu à une connexion d'une borne à une autre.** Le court-circuitage des bornes d'une batterie entre elles peut causer des brûlures ou un feu.
- ▶ **Dans de mauvaises conditions, du liquide peut être éjecté de la batterie; éviter tout contact. En cas de contact accidentel, nettoyer à l'eau. Si le liquide entre en contact avec les yeux, rechercher en plus une aide médicale.** Le liquide éjecté des batteries peut causer des irritations ou des brûlures.
- ▶ **Ne pas utiliser un bloc de batteries ou un outil fonctionnant sur batteries qui a été endommagé ou modifié.** Les batteries endommagées ou modifiées peuvent avoir un comportement imprévisible provoquant un feu, une explosion ou un risque de blessure.
- ▶ **Ne pas exposer un bloc de batteries ou un outil fonctionnant sur batteries au feu ou à une température excessive.** Une exposition au feu ou à une température supérieure à 130°C peut provoquer une explosion.
- ▶ **Suivre toutes les instructions de charge et ne pas charger le bloc de batteries ou l'outil fonctionnant sur batteries hors de la plage de températures spécifiée dans les instructions.** Un chargement incorrect ou à des températures hors de la plage spécifiée de températures peut endommager la batterie et augmenter le risque de feu.

Maintenance et entretien

- ▶ **Faire entretenir l'outil électrique par un réparateur qualifié utilisant uniquement des pièces de rechange**

identiques. Cela assure le maintien de la sécurité de l'outil électrique.

- ▶ **Ne jamais effectuer d'opération d'entretien sur des blocs de batteries endommagés.** Il convient que l'entretien des blocs de batteries ne soit effectué que par le fabricant ou les fournisseurs de service autorisés.

Instructions de sécurité pour scies sabre

- ▶ **Tenir l'outil électrique par des surfaces de préhension isolées au cours d'une opération où l'accessoire de coupe peut être en contact avec des fils dissimulés.**
Des accessoires de coupe en contact avec un fil "sous tension" peuvent mettre des parties métalliques exposées de l'outil électrique "sous tension" et provoquer un choc électrique chez l'opérateur.
- ▶ **Utiliser des pinces ou autre moyen pratique pour fixer et soutenir la pièce à usiner sur une plateforme stable.** Tenir la pièce à usiner par la main ou contre le corps la rend instable et peut conduire à une perte de contrôle.
- ▶ **N'approchez pas les mains de la zone de travail. Ne saisissez pas la pièce par en dessous dans la zone de travail.** Il y a risque de blessure grave en cas de contact avec la lame de scie.
- ▶ **Lors du travail, tenez fermement l'outil électroportatif des deux mains et veillez à toujours garder une position de travail stable.** Avec les deux mains, l'outil électroportatif est guidé en toute sécurité.
- ▶ **N'approchez l'outil électroportatif de la pièce à scier qu'après l'avoir mis en marche.** Il y a sinon risque de rebond au cas où la lame resterait coincée dans la pièce.
- ▶ **Veillez à ce que la plaque de base repose de manière stable sur la pièce lors du sciage.** La lame risque sinon de se coincer, ce qui entraînerait une perte de contrôle de l'outil électroportatif.
- ▶ **Une fois le travail terminé, arrêtez l'outil électroportatif et attendez que la lame ne soit immobilisée avant de l'extraire de la pièce.** Tout risque de rebond est ainsi évité et l'outil électroportatif peut être posé en toute sécurité.
- ▶ **Avant de poser l'outil électroportatif, attendez que celui-ci soit complètement à l'arrêt.** L'outil risque de se coincer, ce qui entraînerait une perte de contrôle de l'outil électroportatif.
- ▶ **N'utilisez que des lames de scie en parfait état.** Les lames de scie déformées ou émoussées peuvent se casser, produire des coupes de mauvaise qualité ou causer des rebonds.
- ▶ **Après avoir arrêté l'outil, n'immobilisez pas la lame de scie en exerçant une pression latérale sur celle-ci.** La lame de scie risquerait d'être endommagée, de se casser ou de causer un rebond.
- ▶ **Fixez bien la pièce avant d'utiliser la scie. Ne la bloquez pas avec une main ou un pied. Veillez à ce que la lame n'entre pas en contact avec le sol ou avec des ob-**

jets lorsque la scie est en marche. Il y aurait alors risque de rebond.

- ▶ **Utilisez un détecteur approprié pour vérifier s'il n'y a pas de conduites cachées ou contactez votre société de distribution d'eau locale.** Tout contact avec des câbles électriques peut provoquer un incendie ou un choc électrique. Tout endommagement d'une conduite de gaz peut provoquer une explosion. La perforation d'une conduite d'eau provoque des dégâts matériels.
- ▶ **Si l'accu est endommagé ou utilisé de manière non conforme, des vapeurs peuvent s'échapper. L'accu peut brûler ou exploser.** Ventilez le local et consultez un médecin en cas de malaise. Les vapeurs peuvent entraîner des irritations des voies respiratoires.
- ▶ **N'ouvrez pas l'accu.** Risque de court-circuit.
- ▶ **Les objets pointus comme un clou ou un tournevis et le fait d'exercer une force extérieure sur le boîtier risque d'endommager l'accu.** Il peut en résulter un court-circuit interne et l'accu risque de s'enflammer, de dégager des fumées, d'exploser ou de surchauffer.
- ▶ **N'utilisez l'accu qu'avec des produits du fabricant.**
Tout risque de surcharge dangereuse sera alors exclu.



Conservez la batterie à l'abri de la chaleur, en la protégeant p. ex. de l'ensoleillement direct, du feu, de la saleté, de l'eau et de l'humidité. Il existe un risque d'explosion et de courts-circuits.

Description des prestations et du produit



Lisez attentivement toutes les instructions et consignes de sécurité. Le non-respect des instructions et consignes de sécurité peut provoquer un choc électrique, un incendie et/ou entraîner de graves blessures.

Référez-vous aux illustrations qui se trouvent à l'avant de la notice d'utilisation.

Utilisation conforme

L'outil électroportatif est conçu pour le sciage du bois, de matières plastiques, de métal et de matériaux de construction avec un appui ferme. Il permet de réaliser des coupes droites et curvilignes. L'utilisation de lames bimétal souples permet aussi d'effectuer des découpes au ras d'un mur. Respectez les recommandations d'utilisation des lames de scie.

Éléments constitutifs

La numérotation des éléments de l'appareil se réfère à la représentation de l'outil électroportatif sur la page graphique.

- (1) Lame de scie^{A)}
- (2) Plaque de base réglable
- (3) Porte-lame
- (4) Bague de blocage de la lame de scie

- (5) Sélecteur de cadence de coupe
- (6) Interrupteur Marche/Arrêt
- (7) Bouton de déverrouillage d'accu^{A)}
- (8) Accu^{A)}
- (9) Poignée (surface de préhension isolée)
- (10) Bouton de l'indicateur de niveau de charge^{A)}
- (11) Indicateur de niveau de charge de l'accu^{A)}

A) **Les accessoires décrits ou illustrés ne sont pas tous compris dans la fourniture. Vous trouverez les accessoires complets dans notre gamme d'accessoires.**

Caractéristiques techniques

Scie sabre		GSA 18 V-LI
Référence		3 601 F4J 0..
Présélection de cadence de coupe		●
Tension nominale	V=	18
Cadence de coupe à vide n_0		
– 1re vitesse	min ⁻¹	0–2400
– 2e vitesse	min ⁻¹	0–2700
Porte-outil		SDS
Amplitude de course	mm	28
Profondeur de coupe maxi		
– dans le bois	mm	250
– dans l'acier (non allié)	mm	20
– Diamètre de tube	mm	130
Poids selon EPTA-Procedure 01:2014	kg	3,2–4,2 ^{A)}
Températures ambiantes admissibles		
– pendant la charge	°C	0...+45
– pendant le fonctionnement ^{B)} et pour le stockage	°C	–20...+50
Accus recommandés		GBA 18V... ProCORE18V...
Chargeurs recommandés		GAL 18... GAX 18... GAL 36...

A) Dépend de l'accu utilisé

B) Performances réduites à des températures <0 °C

Caractéristiques techniques déterminées avec l'accu fourni.

Niveau sonore et vibrations

Valeurs d'émissions sonores déterminées selon la norme **EN 62841-2-11**.

Le niveau sonore en dB(A) typique de l'outil électroportatif est de : niveau de pression acoustique **85 dB(A)** ; niveau de puissance acoustique **96 dB(A)**. Incertitude $K=5$ dB.

Portez un casque antibruit !

Valeurs globales de vibration a_v (somme vectorielle sur les trois axes) et incertitude K conformément à

EN 62841-2-11 :

Sciage de panneaux agglomérés avec lame **S 644 D** :

$a_{h,B}=27,5$ m/s², $K=1,5$ m/s²,

Sciage de poutres en bois avec lame **S 611 DF** :

$a_{h,WB}=27,5$ m/s², $K=1,5$ m/s².

Le niveau de vibration et la valeur d'émission sonore indiqués dans cette notice d'utilisation ont été mesurés conformément à la norme et peuvent être utilisés pour une comparaison entre les outils électroportatifs. Ils peuvent aussi servir de base à une estimation préliminaire du taux de vibration et du niveau sonore.

Le niveau de vibration et la valeur d'émission sonore indiqués s'appliquent pour les utilisations principales de l'outil électroportatif. Si l'outil électroportatif est utilisé pour d'autres applications, avec d'autres accessoires de travail ou sans avoir fait l'objet d'un entretien régulier, le niveau de vibration et la valeur d'émission sonore peuvent différer. Il peut en résulter des vibrations et un niveau sonore nettement plus élevés pendant toute la durée de travail.

Pour une estimation précise du niveau de vibration et du niveau sonore, il faut aussi prendre en considération les périodes pendant lesquelles l'outil est éteint ou bien en marche sans être vraiment en action. Il peut en résulter au final un niveau de vibration et un niveau sonore nettement plus faibles pendant toute la durée de travail.

Prévoyez des mesures de protection supplémentaires permettant de protéger l'utilisateur de l'effet des vibrations, par exemple : maintenance de l'outil électroportatif et des accessoires de travail, maintien des mains au chaud, organisation des procédures de travail.

Montage

► **Retirez l'accu de l'appareil électroportatif avant toute intervention (opérations d'entretien/de maintenance, changement d'accessoire, etc.) ainsi que lors de son transport et rangement.** Il y a sinon risque de blessure lorsqu'on appuie par mégarde sur l'interrupteur Marche/Arrêt.

Charge de l'accu

► **N'utilisez que les chargeurs indiqués dans les Caractéristiques techniques.** Seuls ces chargeurs sont adaptés à l'accu Lithium-Ion de votre outil électroportatif.

Remarque : L'accu est fourni partiellement chargé. Pour obtenir les performances maximales, chargez l'accu jusqu'à sa pleine capacité avant la première utilisation.

L'accu Lithium-Ion peut être rechargé à tout moment, sans risquer de réduire sa durée de vie. Le fait d'interrompre le processus de charge n'endommage pas l'accu.

L'accu Lithium-Ion est protégé contre une décharge complète par « Electronic Cell Protection (ECP) » (l'électronique de protection des cellules). Lorsque l'accu est déchargé, l'outil électroportatif s'arrête grâce à un dispositif d'arrêt de protection : l'accessoire de travail ne tourne plus.

- **Après l'arrêt automatique de l'outil électroportatif, n'appuyez plus sur l'interrupteur Marche/Arrêt.** L'accu pourrait être endommagé.

L'accu (8) dispose de deux positions de verrouillage permettant d'éviter qu'il tombe si l'on appuie par mégarde sur la touche de déverrouillage d'accu (7). Tant que l'accu se trouve dans l'outil électroportatif, un ressort le maintient en position.

Pour retirer l'accu (8), appuyez sur la touche de déverrouillage (7) et dégagez l'accu de l'outil électroportatif. **Ne forcez pas.**

Indicateur d'état de charge de l'accu

Les LED vertes de l'indicateur d'état de charge (11) indiquent le niveau de charge de l'accu (8). Pour des raisons de sécurité, il n'est possible d'afficher l'état de charge que quand l'outil électroportatif est à l'arrêt.

Pour afficher le niveau de charge, actionnez le bouton (10). L'affichage du niveau de charge est également possible après retrait de l'accu.

Si aucune LED ne s'allume après avoir appuyé sur le bouton de l'indicateur de niveau de charge (10), l'accu est défectueux et doit être remplacé.

Accu de type GBA 18V... (voir figure A)

LED	Capacité
3 LED allumées en vert	60-100 %
2 LED allumées en vert	30-60 %
1 LED allumée en vert	5-30 %
Clignotement en vert de 3 LED	0-5 %

Accu de type ProCORE18V... (voir figure B)

LED	Capacité
5 LED allumées en vert	80-100 %
4 LED allumées en vert	60-80 %
3 LED allumées en vert	40-60 %
2 LED allumées en vert	20-40 %
1 LED allumée en vert	5-20 %
Clignotement en vert d'1 LED	0-5 %

Montage/changement de la lame de scie

- **Portez des gants de protection lors du montage ou du remplacement de l'accessoire de travail.** Les accessoires de travail sont tranchants et peuvent devenir chauds lors d'une utilisation prolongée de la scie.
- **Lors d'un changement de la lame, veillez à ce que le logement de lame soit exempt de tout résidu de matériau, par ex. copeaux de bois ou de métal.**

Choix de la lame de scie

Vous trouverez une vue d'ensemble des lames de scie recommandées à la fin de cette notice d'utilisation. Ne montez que des lames de scie à queue universelle 1/2". Choisissez toujours une lame de scie pas plus longue que nécessaire pour la coupe à effectuer.

Mise en place de la lame de scie (voir figure C)

Engagez fermement la lame de scie (1) dans le porte-lame (3) jusqu'à ce qu'elle s'enclenche de manière audible. La bague de blocage (4) tourne alors d'env. 90° et verrouille la lame de scie.

Si la lame de scie (1) ne se verrouille pas, tournez à la main la bague de blocage (4) d'env. 90° dans le sens de la flèche jusqu'à ce qu'elle se bloque en position ouverte en émettant un clic audible. Engagez à nouveau la lame de scie dans le porte-lame (3).

- **Vérifiez que la lame est bien fixée en tirant dessus.**

Une lame qui a du jeu peut tomber et risque de vous blesser.

Pour certains travaux, il est possible de monter la lame de scie (1) tournée de 180° (de façon à ce que les dents soient dirigées vers le haut).

Éjection de la lame de scie (voir figure D)

- **Lors de l'éjection de la lame de scie, maintenez toujours l'outil électroportatif de sorte qu'aucune personne ni animal puisse être blessé par la lame éjectée.**

Tournez la bague de blocage (4) d'env. 90° dans le sens de la flèche. La lame de scie (1) est éjectée.

Aspiration de poussières/de copeaux

Les poussières de matériaux tels que peintures contenant du plomb, certains bois, minéraux ou métaux, peuvent être nuisibles à la santé. Entrer en contact ou aspirer les poussières peut entraîner des réactions allergiques et/ou des maladies respiratoires auprès de l'utilisateur ou de personnes se trouvant à proximité.

Certaines poussières telles que les poussières de chêne ou de hêtre sont considérées comme cancérigènes, surtout en association avec des additifs pour le traitement du bois (chromate, lazure). Les matériaux contenant de l'amiante ne doivent être travaillés que par des personnes qualifiées.

- Veillez à bien aérer la zone de travail.
- Il est recommandé de porter un masque respiratoire avec un niveau de filtration de classe P2.

Respectez les règlements spécifiques aux matériaux à traiter en vigueur dans votre pays.

- **Évitez toute accumulation de poussières sur le lieu de travail.** Les poussières peuvent facilement s'enflammer.

Utilisation

Mise en marche

Montage de l'accu

Remarque : L'utilisation d'accus non conçus pour votre outil électroportatif peut entraîner des dysfonctionnements ou endommager l'outil électroportatif.

Placez le sélecteur de cadence de coupe (5) en position médiane pour protéger l'outil électroportatif contre toute mise en marche intempestive.

Insérez l'accu chargé (8) par l'arrière dans le pied de l'outil électroportatif. Poussez l'accu à fond dans le pied jusqu'à ce qu'il soit correctement verrouillé.

Présélection de la cadence de coupe/blocage de mise en marche

Le sélecteur de cadence de coupe (5) permet de présélectionner la cadence de coupe de l'outil électroportatif. Cela n'est toutefois pas possible lorsque l'on appuie sur l'interrupteur Marche/Arrêt (6).



Sélecteur de cadence de coupe en position médiane :

blocage de mise en marche activé.

L'interrupteur Marche/Arrêt (6) est bloqué et l'outil électroportatif est protégé contre toute mise en marche non intentionnée.



Sélecteur de cadence de coupe actionné vers la gauche :

1^{re} vitesse, faible cadence de coupe

La faible cadence de coupe est adaptée aux matériaux durs (acier, métaux non-ferreux, plastiques durs, etc.) et à la réalisation de coupes fines dans le bois.

La faible cadence de coupe permet de travailler avec des vibrations réduites.



Sélecteur de cadence de coupe actionné vers la droite :

2^e vitesse, cadence de coupe élevée

La cadence de coupe élevée est adaptée aux matériaux tendres et aux coupes plongées. La cadence de coupe élevée permet une progression de travail plus rapide, par ex. pour des coupes grossières dans le bois.

Mise en marche/arrêt

Pour désactiver le blocage de mise en marche, poussez le sélecteur de cadence de coupe (5) vers la droite ou vers la gauche.

Pour **mettre en marche** l'outil électroportatif, appuyez sur l'interrupteur Marche/Arrêt (6) et maintenez-le enfoncé.

Pour **arrêter** l'outil électroportatif, relâchez l'interrupteur Marche/Arrêt (6).

Remarque : Pour des raisons de sécurité, il n'est pas possible de verrouiller l'interrupteur Marche/Arrêt (6). Ce dernier doit rester constamment enfoncé pendant l'utilisation de l'outil électroportatif.

Réglage de la cadence de coupe

La cadence de coupe peut être modifiée en continu en exerçant une pression plus ou moins importante sur l'interrupteur Marche/Arrêt (6).

Une légère pression sur l'interrupteur Marche/Arrêt (6) donne une faible cadence de coupe. Plus la pression exercée sur l'interrupteur est élevée, plus la cadence de coupe augmente.

La cadence de coupe idéale dépend de la nature du matériau et des conditions de travail. Il est conseillé de la déterminer en procédant à des essais préalables.

Il est recommandé de réduire la cadence de coupe au moment où la lame de scie est appliquée contre la pièce ainsi que lors de la découpe de matières plastiques ou d'aluminium.

Lors de travaux de coupe assez longs avec une faible cadence de coupe, l'outil électroportatif risque de chauffer fortement. Retirez la lame de scie et faites tourner l'outil électroportatif à sa cadence de coupe maximale pendant environ 3 minutes afin de refroidir le moteur.

Instructions d'utilisation

► **Retirez l'accu de l'appareil électroportatif avant toute intervention (opérations d'entretien/de maintenance, changement d'accessoire, etc.) ainsi que lors de son transport et rangement.** Il y a sinon risque de blessure lorsqu'on appuie par mégarde sur l'interrupteur Marche/Arrêt.

► **Arrêtez immédiatement l'appareil électroportatif lorsque la lame coince.**

Conseils

► **Lors du sciage de matériaux de construction légers, respectez les dispositions légales ainsi que les recommandations du fabricant du matériau.**

Avant de scier dans du bois, des panneaux d'agglomérés, des matériaux de construction etc., vérifiez si ceux-ci contiennent des corps étrangers tels que clous ou vis etc., et utilisez la lame de scie appropriée.

Mettez l'outil électroportatif en marche et approchez-le de la pièce à travailler. Placez la plaque de base (2) sur la surface de la pièce et sciez complètement le matériau en appliquant une pression et/ou avance régulière. Une fois le travail terminé, arrêtez l'outil électroportatif.

Arrêtez immédiatement l'outil électroportatif lorsque la lame de scie se coince. À l'aide d'un outil approprié, écartez légèrement la fente de sciage et retirez l'outil électroportatif.

Plaque de base orientable (voir figure E)

Particulièrement mobile, la plaque de base (2) s'adapte à l'angle de la surface.

Coupes plongées (voir figure F)

► **Il n'est possible d'effectuer des coupes plongées que dans des matériaux tendres tels que le bois, les plaques de plâtre. N'effectuez pas de coupes plongées dans des matériaux métalliques.**

N'utilisez que des lames courtes pour effectuer des coupes plongées.

Positionnez l'outil électroportatif avec le bord de la plaque de base (2) sur la pièce, sans que la lame de scie (1) ne vienne en contact avec la pièce, et mettez l'outil électroportatif en marche. Si l'outil électroportatif dispose d'un variateur de vitesse, sélectionnez la cadence de coupe maximale. Appliquez fermement l'outil électroportatif contre la pièce et laissez lentement la lame plonger dans la pièce.

Dès que la plaque de base **(2)** repose de toute sa surface sur la pièce, mettez-vous à scier le long de la ligne de coupe préalablement tracée.

Pour certains travaux, il est possible de monter la lame de scie **(1)** tournée de 180° et d'utiliser la scie sabre tournée en conséquence.

Sciage au ras (voir figure G)

Les lames bimétal souples permettent par exemple de scier au ras des murs des pièces en saillie telles que des tuyaux d'eau.

► **Veillez à ce que la lame de scie soit toujours plus longue que le diamètre de la pièce à découper. Il y aurait sinon risque de rebond.**

Placez la lame de scie directement contre le mur et incurvez-la un peu en exerçant une pression latérale sur l'outil électroportatif jusqu'à ce que la plaque de base repose sur le mur. Mettez l'outil électroportatif en marche et sectionnez la pièce en appliquant une pression latérale constante.

Liquides de refroidissement/lubrifiant

Pour la découpe de métal, appliquez un lubrifiant ou un liquide de refroidissement le long de la ligne de coupe.

Indications pour une utilisation optimale de la batterie

Protégez l'accu de l'humidité et de l'eau.

Ne stockez l'accu que dans la plage de températures de -20 à 50 °C. Ne laissez par ex. pas l'accu dans une voiture en plein été.

Nettoyez de temps en temps les orifices de ventilation de l'accu à l'aide d'un pinceau doux, propre et sec.

Une baisse notable de l'autonomie de l'accu au fil des recharges effectuées indique que l'accu est arrivé en fin de vie et qu'il doit être remplacé.

Respectez les indications concernant l'élimination.

Entretien et Service après-vente

Nettoyage et entretien

- **Retirez l'accu de l'appareil électroportatif avant toute intervention (opérations d'entretien/de maintenance, changement d'accessoire, etc.) ainsi que lors de son transport et rangement.** Il y a sinon risque de blessure lorsqu'on appuie par mégarde sur l'interrupteur Marche/Arrêt.
- **Tenez toujours propres l'outil électroportatif ainsi que les fentes de ventilation afin d'obtenir un travail impeccable et sûr.**

Nettoyez le porte-lame de préférence avec un pinceau doux. Pour ce faire, retirez préalablement la lame de scie. Maintenez le porte-lame en parfait état de fonctionnement en utilisant un lubrifiant approprié.

Un fort encrassement de l'outil électroportatif risque d'altérer son bon fonctionnement. Pour cette raison, ne sciez jamais les matériaux produisant beaucoup de poussière par dessous ou dans une position en hauteur.

Service après-vente et conseil utilisateurs

Notre Service après-vente répond à vos questions concernant la réparation et l'entretien de votre produit et les pièces de rechange. Vous trouverez des vues éclatées et des informations sur les pièces de rechange sur le site : www.bosch-pt.com

L'équipe de conseil utilisateurs Bosch se tient à votre disposition pour répondre à vos questions concernant nos produits et leurs accessoires.

Pour toute demande de renseignement ou commande de pièces de rechange, précisez impérativement la référence à 10 chiffres figurant sur l'étiquette signalétique du produit.

France

Réparer un outil Bosch n'a jamais été aussi simple, et ce, en moins de 5 jours, grâce à SAV DIRECT, notre formulaire de retour en ligne que vous trouverez sur notre site internet www.bosch-pt.fr à la rubrique Services.

Vous y trouverez également notre boutique de pièces détachées en ligne où vous pouvez passer directement vos commandes.

Vous êtes un utilisateur, contactez : Le Service Clientèle Bosch Outillage Electroportatif
Tel. : 0811 360122 (coût d'une communication locale)
E-Mail : sav.outillage-electroportatif@fr.bosch.com

Vous êtes un revendeur, contactez :
Robert Bosch (France) S.A.S.
Service Après-Vente Electroportatif

126, rue de Stalingrad
93705 DRANCY Cédex
Tel. : (01) 43119006
E-Mail : sav-bosch.outillage@fr.bosch.com

Belgique, Luxembourg

Tel. : +32 2 588 0589
Fax : +32 2 588 0595
E-Mail : outillage.gereedschap@be.bosch.com

Suisse

Passez votre commande de pièces détachées directement en ligne sur notre site www.bosch-pt.com/ch/fr.
Tel. : (044) 8471512
Fax : (044) 8471552
E-Mail : Aftersales.Service@de.bosch.com

Transport

Les accus Lithium-ion sont soumis à la réglementation relative au transport de matières dangereuses. Pour le transport par voie routière, aucune mesure supplémentaire n'a besoin d'être prise.

Lors d'une expédition par un tiers (par ex. transport aérien ou entreprise de transport), des mesures spécifiques doivent être prises concernant l'emballage et le marquage. Pour la préparation de l'envoi, faites-vous conseiller par un expert en transport de matières dangereuses.

N'expédiez que des accus dont le boîtier n'est pas endommagé. Recouvrez les contacts non protégés et emballez l'accu de manière à ce qu'il ne puisse pas se déplacer dans l'emballage. Veuillez également respecter les réglementations supplémentaires éventuellement en vigueur.

Élimination des déchets



Les outils électroportatifs, les accus ainsi que leurs accessoires et emballages doivent être rapportés dans un centre de recyclage respectueux de l'environnement.



Ne jetez pas les outils électroportatifs et les accus/piles avec les ordures ménagères !

Seulement pour les pays de l'UE :

Conformément à la directive européenne 2012/19/UE, les outils électroportatifs hors d'usage, et conformément à la directive européenne 2006/66/CE, les accus/piles usagés ou défectueux doivent être éliminés séparément et être recyclés en respectant l'environnement.

Accus/piles :

Li-Ion :

Veuillez respecter les indications se trouvant dans le chapitre Transport (voir « Transport », Page 24).



Español

Indicaciones de seguridad

Indicaciones generales de seguridad para herramientas eléctricas

⚠ ADVERTENCIA - Lea íntegramente las advertencias de peligro, las instrucciones, las ilustraciones y las especificaciones entregadas con esta herramienta eléctrica. En caso de no atenerse a las instrucciones siguientes, ello puede ocasionar una descarga eléctrica, un incendio y/o una lesión grave.

Guardar todas las advertencias de peligro e instrucciones para futuras consultas.

El término "herramienta eléctrica" empleado en las siguientes advertencias de peligro se refiere a herramientas eléctricas de conexión a la red (con cable de red) y a herramientas eléctricas accionadas por acumulador (sin cable de red).

Seguridad del puesto de trabajo

- ▶ **Mantenga el área de trabajo limpia y bien iluminada.** Las áreas desordenadas u oscuras pueden provocar accidentes.
- ▶ **No utilice herramientas eléctricas en un entorno con peligro de explosión, en el que se encuentren combustibles líquidos, gases o material en polvo.** Las herramientas eléctricas producen chispas que pueden llegar a inflamar los materiales en polvo o vapores.

- ▶ **Mantenga alejados a los niños y otras personas de su puesto de trabajo al emplear la herramienta eléctrica.** Una distracción le puede hacer perder el control sobre la herramienta eléctrica.

Seguridad eléctrica

- ▶ **El enchufe de la herramienta eléctrica debe corresponder a la toma de corriente utilizada. No es admisible modificar el enchufe en forma alguna. No emplear adaptadores en herramientas eléctricas dotadas con una toma de tierra.** Los enchufes sin modificar adecuados a las respectivas tomas de corriente reducen el riesgo de una descarga eléctrica.
- ▶ **Evite que su cuerpo toque partes conectadas a tierra como tuberías, radiadores, cocinas y refrigeradores.** El riesgo a quedar expuesto a una sacudida eléctrica es mayor si su cuerpo tiene contacto con tierra.
- ▶ **No exponga la herramienta eléctrica a la lluvia o a condiciones húmedas.** Existe el peligro de recibir una descarga eléctrica si penetran ciertos líquidos en la herramienta eléctrica.
- ▶ **No abuse del cable de red. No utilice el cable de red para transportar o colgar la herramienta eléctrica, ni tire de él para sacar el enchufe de la toma de corriente. Mantenga el cable de red alejado del calor, aceite, esquinas cortantes o piezas móviles.** Los cables de red dañados o enredados pueden provocar una descarga eléctrica.
- ▶ **Al trabajar con la herramienta eléctrica a la intemperie utilice solamente cables de prolongación apropiados para su uso al aire libre.** La utilización de un cable de prolongación adecuado para su uso en exteriores reduce el riesgo de una descarga eléctrica.
- ▶ **Si fuese imprescindible utilizar la herramienta eléctrica en un entorno húmedo, es necesario conectarla a través de un dispositivo de corriente residual (RCD) de seguridad (fusible diferencial).** La aplicación de un fusible diferencial reduce el riesgo a exponerse a una descarga eléctrica.

Seguridad de personas

- ▶ **Esté atento a lo que hace y emplee sentido común cuando utilice una herramienta eléctrica. No utilice la herramienta eléctrica si estuviese cansado, ni tampoco después de haber consumido drogas, alcohol o medicamentos.** El no estar atento durante el uso de la herramienta eléctrica puede provocarle serias lesiones.
- ▶ **Utilice un equipo de protección personal. Utilice siempre una protección para los ojos.** El riesgo a lesionarse se reduce considerablemente si se utiliza un equipo de protección adecuado como una mascarilla antipolvo, zapatos de seguridad con suela antideslizante, casco, o protectores auditivos.
- ▶ **Evite una puesta en marcha involuntaria. Asegurarse de que la herramienta eléctrica esté desconectada antes de conectarla a la toma de corriente y/o al montar el acumulador, al recogerla y al transportarla.** Si transporta la herramienta eléctrica sujetándola por el interruptor

tor de conexión/desconexión, o si alimenta la herramienta eléctrica estando ésta conectada, ello puede dar lugar a un accidente.

- ▶ **Retire las herramientas de ajuste o llaves fijas antes de conectar la herramienta eléctrica.** Una herramienta de ajuste o llave fija colocada en una pieza rotante puede producir lesiones al poner a funcionar la herramienta eléctrica.
- ▶ **Evite posturas arriesgadas. Trabaje sobre una base firme y mantenga el equilibrio en todo momento.** Ello le permitirá controlar mejor la herramienta eléctrica en caso de presentarse una situación inesperada.
- ▶ **Lleve puesta una vestimenta de trabajo adecuada. No utilice vestimenta amplia ni joyas. Mantenga su pelo y vestimenta alejados de las piezas móviles.** La vestimenta suelta, el pelo largo y las joyas se pueden enganchar con las piezas en movimiento.
- ▶ **Si se proporcionan dispositivos para la conexión de las instalaciones de extracción y recogida de polvo, asegúrese que éstos estén conectados y que sean utilizados correctamente.** El empleo de estos equipos reduce los riesgos derivados del polvo.
- ▶ **No permita que la familiaridad ganada por el uso frecuente de herramientas eléctricas lo deje caer en la complacencia e ignore las normas de seguridad de herramientas.** Una acción negligente puede causar lesiones graves en una fracción de segundo.

Uso y trato cuidadoso de herramientas eléctricas

- ▶ **No sobrecargue la herramienta eléctrica. Utilice la herramienta eléctrica adecuada para su aplicación.** Con la herramienta eléctrica adecuada podrá trabajar mejor y más seguro dentro del margen de potencia indicado.
- ▶ **No utilice la herramienta eléctrica si el interruptor está defectuoso.** Las herramientas eléctricas que no se puedan conectar o desconectar son peligrosas y deben hacerse reparar.
- ▶ **Saque el enchufe de la red y/o retire el acumulador desmontable de la herramienta eléctrica, antes de realizar un ajuste, cambiar de accesorio o al guardar la herramienta eléctrica.** Esta medida preventiva reduce el riesgo a conectar accidentalmente la herramienta eléctrica.
- ▶ **Guarde las herramientas eléctricas fuera del alcance de los niños. No permita la utilización de la herramienta eléctrica a aquellas personas que no estén familiarizadas con su uso o que no hayan leído estas instrucciones.** Las herramientas eléctricas utilizadas por personas inexpertas son peligrosas.
- ▶ **Cuide las herramientas eléctricas y los accesorios. Controle la alineación de las piezas móviles, rotura de piezas y cualquier otra condición que pudiera afectar el funcionamiento de la herramienta eléctrica. En caso de daño, la herramienta eléctrica debe repararse antes de su uso.** Muchos de los accidentes se deben a herramientas eléctricas con un mantenimiento deficiente.

- ▶ **Mantenga los útiles limpios y afilados.** Los útiles mantenidos correctamente se dejan guiar y controlar mejor.
- ▶ **Utilice la herramienta eléctrica, los accesorios, los útiles, etc. de acuerdo a estas instrucciones, considerando en ello las condiciones de trabajo y la tarea a realizar.** El uso de herramientas eléctricas para trabajos diferentes de aquellos para los que han sido concebidas puede resultar peligroso.
- ▶ **Mantenga las empuñaduras y las superficies de las empuñaduras secas, limpias y libres de aceite y grasa.** Las empuñaduras y las superficies de las empuñaduras resbaladizas no permiten un manejo y control seguro de la herramienta eléctrica en situaciones imprevistas.

Trato y uso cuidadoso de herramientas accionadas por acumulador

- ▶ **Solamente recargar los acumuladores con los cargadores especificados por el fabricante.** Existe un riesgo de incendio al intentar cargar acumuladores de un tipo diferente al previsto para el cargador.
- ▶ **Utilice las herramientas eléctricas sólo con los acumuladores específicamente designados.** El uso de otro tipo de acumuladores puede provocar daños e incluso un incendio.
- ▶ **Si no utiliza el acumulador, guárdelo separado de objetos metálicos, como clips de papel, monedas, llaves, clavos, tornillos u otros objetos metálicos pequeños que pudieran puentear sus contactos.** El cortocircuito de los contactos del acumulador puede causar quemaduras o un incendio.
- ▶ **La utilización inadecuada del acumulador puede provocar fugas de líquido. Evite el contacto con él. En caso de un contacto accidental, enjuagar el área afectada con abundante agua. En caso de un contacto con los ojos, recurra además inmediatamente a ayuda médica.** El líquido del acumulador puede irritar la piel o producir quemaduras.
- ▶ **No emplee acumuladores o útiles dañados o modificados.** Los acumuladores dañados o modificados pueden comportarse en forma imprevisible y producir un fuego, explosión o peligro de lesión.
- ▶ **No exponga un paquete de baterías o una herramienta eléctrica al fuego o a una temperatura demasiado alta.** La exposición al fuego o a temperaturas sobre 130 °C puede causar una explosión.
- ▶ **Siga todas las instrucciones para la carga y no cargue nunca el acumulador o la herramienta eléctrica a una temperatura fuera del margen correspondiente especificado en las instrucciones.** Una carga inadecuada o a temperaturas fuera del margen especificado puede dañar el acumulador y aumentar el riesgo de incendio.

Servicio

- ▶ **Únicamente deje reparar su herramienta eléctrica por un experto cualificado, empleando exclusivamente piezas de repuesto originales.** Solamente así se mantiene la seguridad de la herramienta eléctrica.

- ▶ **No repare los acumuladores dañados.** El mantenimiento de los acumuladores sólo debe ser realizado por el fabricante o un servicio técnico autorizado.

Instrucciones de seguridad para sierras sable

- ▶ **Sujete la herramienta eléctrica por las superficies de agarre aisladas al realizar trabajos en los que el accesorio de corte pueda entrar en contacto con conductores eléctricos ocultos.** En el caso del contacto del accesorio de corte con conductores "bajo tensión", las partes metálicas expuestas de la herramienta eléctrica pueden quedar "bajo tensión" y dar al operador una descarga eléctrica.
- ▶ **Utilice mordazas u otra forma práctica de asegurar y apoyar la pieza de trabajo en una plataforma estable.** La sujeción de la pieza de trabajo con las manos o contra el cuerpo hace que esté inestable y puede llevar a perder el control.
- ▶ **Mantenga alejadas las manos del área de corte. No alcance debajo de la pieza de trabajo.** Podría accidentarse al tocar la hoja de sierra.
- ▶ **Durante el trabajo, sostenga firmemente la herramienta eléctrica con ambas manos y cuide una posición segura.** Utilizando ambas manos la herramienta eléctrica es guiada de forma más segura.
- ▶ **Solamente aproxime la herramienta eléctrica en funcionamiento contra la pieza de trabajo.** En caso contrario puede que retroceda bruscamente el aparato al engancharse el útil en la pieza de trabajo.
- ▶ **Asegúrese de que la placa base siempre quede aplicada en la pieza de trabajo durante el aserrado.** La hoja de sierra puede engancharse y conducir a la pérdida del control sobre la herramienta eléctrica.
- ▶ **Al terminar el proceso de trabajo, desconecte la herramienta eléctrica y espere a que ésta se haya detenido completamente antes de sacar la hoja de sierra de la ranura de corte.** Ello le permite depositar de forma segura la herramienta eléctrica sin peligro de que ésta retroceda de forma brusca.
- ▶ **Espere a que se haya detenido la herramienta eléctrica antes de depositarla.** El útil puede engancharse y hacerle perder el control sobre la herramienta eléctrica.
- ▶ **Solamente utilice hojas de sierra sin daños y en perfecto estado.** Las hojas de sierra deformadas o melladas pueden romperse, mermar la calidad de corte, o provocar un retroceso brusco del aparato.
- ▶ **Después de desconectar el aparato no trate de frenar la hoja de sierra contrapresionándola lateralmente.** La hoja de sierra podría dañarse, romperse o provocar un retroceso brusco del aparato.
- ▶ **Fije firmemente el material. No apoye la pieza de trabajo con la mano o el pie. No toque ningún objeto o el suelo con la sierra en funcionamiento.** Existe peligro de contragolpe.
- ▶ **Utilice unos aparatos de exploración adecuados para detectar conductores o tuberías ocultas, o consulte a**

sus compañías abastecedoras. El contacto con conductores eléctricos puede provocar un incendio o una electrocución. Al dañar una tubería de gas puede producirse una explosión. La perforación de una tubería de agua puede causar daños materiales.

- ▶ **En caso de daño y uso inapropiado del acumulador pueden emanar vapores. El acumulador se puede quemar o explotar.** En tal caso, busque un entorno con aire fresco y acuda a un médico si nota molestias. Los vapores pueden llegar a irritar las vías respiratorias.
- ▶ **No intente abrir el acumulador.** Podría provocar un cortocircuito.
- ▶ **Mediante objetos puntiagudos, como p. ej. clavos o destornilladores, o por influjo de fuerza exterior se puede dañar el acumulador.** Se puede generar un cortocircuito interno y el acumulador puede arder, humear, explotar o sobrecalentarse.
- ▶ **Utilice el acumulador únicamente en productos del fabricante.** Solamente así queda protegido el acumulador contra una sobrecarga peligrosa.



Proteja la batería del calor excesivo, además de, p. ej., una exposición prolongada al sol, la suciedad, el fuego, el agua o la humedad. Existe riesgo de explosión y cortocircuito.



Descripción del producto y servicio



Lea íntegramente estas indicaciones de seguridad e instrucciones. Las faltas de observación de las indicaciones de seguridad y de las instrucciones pueden causar descargas eléctricas, incendios y/o lesiones graves.

Por favor, observe las ilustraciones en la parte inicial de las instrucciones de servicio.

Utilización reglamentaria

La herramienta eléctrica se ha diseñado para serrar madera, plástico, metal y materiales de construcción con una sujeción firme. Es adecuada para efectuar cortes rectos y en curva. Si se emplean hojas de sierra bimetálicas adecuadas, es posible efectuar cortes enrasados. Observar las recomendaciones sobre las hojas de sierra.

Componentes principales

La numeración de los componentes está referida a la imagen de la herramienta eléctrica en la página ilustrada.

- (1) Hoja de sierra^{A)}
- (2) Placa base ajustable
- (3) Alojamiento de la hoja de sierra
- (4) Casquillo de retención de la hoja de sierra
- (5) Selector del n° de carreras
- (6) Interruptor de conexión/desconexión
- (7) Tecla de desenclavamiento del acumulador^{A)}
- (8) Acumulador^{A)}

- (9) Empuñadura (zona de agarre aislada)
 (10) Tecla para indicador de estado de carga^{A)}
 (11) Indicador de estado de carga del acumulador^{A)}

A) Los accesorios descritos e ilustrados no corresponden al material que se adjunta de serie. La gama completa de accesorios opcionales se detalla en nuestro programa de accesorios.

Datos técnicos

Sierra sable		GSA 18 V-Li
Número de artículo		3 601 F4J 0..
Control del número de revoluciones		●
Tensión nominal	V=	18
Número de carreras en vacío n_0		
– 1.a velocidad	min ⁻¹	0–2400
– 2.a velocidad	min ⁻¹	0–2700
Portátiles		SDS
Carrera	mm	28
máx. profundidad de corte		
– en madera	mm	250
– en acero (no aleado)	mm	20
– Diámetro de tubería	mm	130
Peso según EPTA-Procedure 01:2014	kg	3,2–4,2 ^{A)}
Temperatura ambiente permitida		
– al cargar	°C	0...+45
– durante el servicio ^{B)} y en el almacenamiento	°C	–20...+50
Acumuladores recomendados		GBA 18V... ProCORE 18V...
Cargadores recomendados		GAL 18... GAX 18... GAL 36...

A) dependiente del acumulador utilizado

B) potencia limitada a temperaturas <0 °C

Datos técnicos determinados con el tipo de acumulador suministrado.

Información sobre ruidos y vibraciones

Valores de emisión de ruidos determinados según

EN 62841-2-11.

El nivel de ruidos valorado con A de la herramienta eléctrica asciende típicamente a: nivel de presión acústica **85 dB(A)**; nivel de potencia acústica **96 dB(A)**. Inseguridad K=5 dB.

¡Llevar orejeras!

Valores totales de vibraciones a_h (suma de vectores de tres direcciones) y tolerancia K determinados según

EN 62841-2-11:

Aserrado de planchas aglomeradas con hoja de sierra

S 644 D:

$a_{h,B} = 27,5 \text{ m/s}^2$, K=1,5 m/s^2 ,

Aserrado de vigas de madera con hoja de sierra **S 611 DF:**

$a_{h,WB} = 27,5 \text{ m/s}^2$, K=1,5 m/s^2 .

El nivel de vibraciones y el valor de emisiones de ruidos indicados en estas instrucciones han sido determinados según un procedimiento de medición normalizado y pueden servir como base de comparación con otras herramientas eléctricas. También son adecuados para estimar provisionalmente la emisión de vibraciones y ruidos.

El nivel de vibraciones y el valor de emisiones de ruidos indicados han sido determinados para las aplicaciones principales de la herramienta eléctrica. Por ello, el nivel de vibraciones y el valor de emisiones de ruidos pueden ser diferentes si la herramienta eléctrica se utiliza para otras aplicaciones, con útiles diferentes, o si el mantenimiento de la misma fuese deficiente. Ello puede suponer un aumento drástico de la emisión de vibraciones y de ruidos durante el tiempo total de trabajo.

Para determinar con exactitud las emisiones de vibraciones y de ruidos, es necesario considerar también aquellos tiempos en los que el aparato esté desconectado, o bien, esté en funcionamiento, pero sin ser utilizado realmente. Ello puede suponer una disminución drástica de las emisiones de vibraciones y de ruidos durante el tiempo total de trabajo.

Fije unas medidas de seguridad adicionales para proteger al usuario de los efectos por vibraciones, como por ejemplo: Mantenimiento de la herramienta eléctrica y de los útiles, conservar calientes las manos, organización de las secuencias de trabajo.

Montaje

► **Desmonte el acumulador antes de manipular la herramienta eléctrica (p. ej. en el mantenimiento, cambio de útil, etc.) así como al transportarla y guardarla.** En caso contrario podría accidentarse al accionar fortuitamente el interruptor de conexión/desconexión.

Carga del acumulador

► **Utilice únicamente los cargadores que se enumeran en los datos técnicos.** Solamente estos cargadores han sido especialmente adaptados a los acumuladores de iones de litio empleados en su herramienta eléctrica.

Indicación: El acumulador se suministra parcialmente cargado. Con el fin de obtener la plena potencia del acumulador, antes de su primer uso, cárguelo completamente en el cargador.

El acumulador de iones de litio puede recargarse siempre que se quiera, sin que ello merme su vida útil. Una interrupción del proceso de carga no afecta al acumulador.

El acumulador de iones de litio está protegido contra descarga total gracias al sistema de protección electrónica de células "Electronic Cell Protection (ECP)". Si el acumulador está descargado, un circuito de protección se encarga de desconectar la herramienta eléctrica. El útil deja de moverse.

► **En caso de una desconexión automática de la herramienta eléctrica no mantenga accionado el interruptor de conexión/desconexión.** El acumulador podría dañarse.

El acumulador (8) dispone de dos etapas de enclavamiento para evitar que se salga en el caso de un accionamiento accidental de la tecla de desenclavamiento (7). Mientras el acumulador está montado en la herramienta eléctrica, permanece retenido en esa posición por un resorte.

Para la extracción del acumulador (8), presione la tecla de desenclavamiento (7) y retire el acumulador de la herramienta eléctrica. **No proceda con brusquedad.**

Indicador del estado de carga del acumulador

Los LEDs verdes del indicador del estado de carga del acumulador (11) indican el estado de carga del acumulador (8). Por motivos de seguridad, la consulta del estado de carga es solo posible con la herramienta eléctrica parada.

Presione la tecla del indicador de estado de carga del acumulador (10) para indicar el estado de carga. Esto también es posible con el acumulador desmontado.

Si tras presionar la tecla del indicador de estado de la batería (10) no se enciende ningún LED, significa que el acumulador está defectuoso y debe sustituirse.

Tipo de acumulador GBA 18V... (ver figura A)

LEDs	Capacidad
Luz permanente 3 × verde	60–100 %
Luz permanente 2 × verde	30–60 %
Luz permanente 1 × verde	5–30 %
Luz intermitente 3 × verde	0–5 %

Tipo de acumulador ProCORE18V... (ver figura B)

LEDs	Capacidad
Luz permanente 5 × verde	80–100 %
Luz permanente 4 × verde	60–80 %
Luz permanente 3 × verde	40–60 %
Luz permanente 2 × verde	20–40 %
Luz permanente 1 × verde	5–20 %
Luz intermitente 1 × verde	0–5 %

Montaje y cambio de la hoja de sierra

- ▶ **Al montar o cambiar el útil utilice unos guantes de protección.** Los útiles son afilados y se pueden calentar con el uso prolongado.
- ▶ **Al cambiar la hoja de sierra, preste atención a que en el alojamiento de la hoja de sierra no queden restos de material como, p.ej., virutas de madera o metal.**

Selección de la hoja de sierra

Al final de estas instrucciones, encontrará una sinopsis con las hojas de sierra recomendadas. Utilice únicamente hojas de sierra con vástago universal de 1/2". La longitud de la hoja de sierra no debe superar la estimada para el corte.

Montaje de la hoja de sierra (ver figura C)

Presione la hoja de sierra (1) firmemente en el alojamiento de la hoja de sierra (3), hasta que encastre de forma audi-

ble. El casquillo de retención (4) gira por ello en aprox. 90° y bloquea la hoja de sierra.

Si no se bloquea la hoja de sierra (1), gire el casquillo de retención (4) en aprox. 90° en dirección de la flecha, hasta que se bloquee en la posición abierta y se escuche un sonido de clic. Luego, presione otra vez la hoja de sierra en el alojamiento de la hoja de sierra (3).

- ▶ **Tire de la hoja de sierra para comprobar que la sujeción sea firme.** Una hoja de sierra suelta puede caerse y provocar lesiones.

Para determinados trabajos, se puede girar la hoja de sierra (1) 180° (los dientes apuntan hacia arriba) y volver a introducirse.

Expulsar la hoja de sierra (ver figura D)

- ▶ **Al expulsar la hoja de sierra, mantenga la herramienta eléctrica de manera que la hoja de sierra no pueda lesionar a ninguna persona o animal.**

Gire el casquillo de retención (4) en aprox. 90° en dirección de la flecha. La hoja de sierra (1) es expulsada.

Aspiración de polvo y virutas

El polvo de ciertos materiales como, pinturas que contengan plomo, ciertos tipos de madera y algunos minerales y metales, puede ser nocivo para la salud. El contacto y la inspiración de estos polvos pueden provocar en el usuario o en las personas circundantes reacciones alérgicas y/o enfermedades respiratorias.

Ciertos polvos como los de roble, encina y haya son considerados como cancerígenos, especialmente en combinación con los aditivos para el tratamiento de la madera (cromatos, conservantes de la madera). Los materiales que contengan amianto solamente deberán ser procesados por especialistas.

- Observe que esté bien ventilado el puesto de trabajo.
- Se recomienda una mascarilla protectora con un filtro de la clase P2.

Observe las prescripciones vigentes en su país sobre los materiales a trabajar.

- ▶ **Evite acumulaciones de polvo en el puesto de trabajo.** Los materiales en polvo se pueden inflamar fácilmente.

Operación

Puesta en marcha

Montaje del acumulador

Indicación: La utilización de acumuladores no adecuados para su herramienta eléctrica puede causar un funcionamiento anómalo o un daño a la herramienta eléctrica.

Coloque el selector del número de carreras (5) en la posición central para evitar una puesta en marcha accidental de la herramienta eléctrica.

Introduzca el acumulador cargado (8), desde detrás, en el pie de la herramienta eléctrica. Presione el acumulador completamente hacia el interior del pie, hasta que quede enclavado de forma segura.

Preselección del número de carreras/bloqueo de conexión

Con el selector de número de carreras (5) puede preseleccionar el número de carreras de la herramienta eléctrica. Sin embargo, esto no es posible con el interruptor de conexión/desconexión (6) presionado.



Selector de número de carreras en posición central:

Bloqueo de conexión activado.

El interruptor de conexión/desconexión (6) está bloqueado y la herramienta eléctrica está asegurada contra la conexión involuntaria.



Selector de número de carreras en posición izquierda:

1.a marcha, número reducido de carreras

El número reducido de carreras es adecuado para el mecanizado de materiales duros (p. ej. acero, metales no ferrosos, plásticos duros) o para cortes finos en madera.

El número reducido de carreras permite una marcha más tranquila del aparato.



Selector de número de carreras en posición derecha:

2.a marcha, número elevado de carreras

El número elevado de carreras es adecuado para el mecanizado de materiales blandos y para sierras de inmersión.

Un número elevado de carreras permite obtener una mayor progresión en el trabajo, p. ej., al realizar cortes bastos en madera.

Conexión/desconexión

Para desactivar el bloqueo de conexión, presione el selector de número de carreras (5) hacia la derecha o la izquierda.

Para la **conexión** de la herramienta eléctrica presione el interruptor de conexión/desconexión (6) y manténgalo presionado.

Para **desconectar** la herramienta eléctrica, suelte el interruptor de conexión/desconexión (6).

Indicación: Por motivos de seguridad, no se puede bloquear el interruptor de conexión/desconexión (6), sino debe mantenerse pulsado permanentemente durante el servicio.

Regulación del número de carreras

El número de carreras de la herramienta eléctrica conectada lo puede regular de modo continuo, según la presión ejercida sobre el interruptor de conexión/desconexión (6).

Una leve presión sobre el interruptor de conexión/desconexión (6) origina un número de carreras bajo. Incrementando paulatinamente la presión va aumentando el número de carreras en igual medida.

El número de carreras precisado depende del material y condiciones de trabajo, siendo conveniente determinarlo probando.

Es recomendable reducir el número de carreras al aplicar la hoja de sierra en funcionamiento contra la pieza de trabajo, así como al serrar plástico y aluminio.

Al trabajar prolongadamente con un nº de carreras reducido, puede que la herramienta eléctrica se caliente fuertemente. Retire la hoja de sierra y deje trabajar la herramienta eléctrica durante aprox. 3 min a las revoluciones máximas, para que se refrigere.

Instrucciones para la operación

- ▶ **Desmonte el acumulador antes de manipular la herramienta eléctrica (p. ej. en el mantenimiento, cambio de útil, etc.) así como al transportarla y guardarla.** En caso contrario podría accidentarse al accionar fortuitamente el interruptor de conexión/desconexión.
- ▶ **Desconecte inmediatamente la herramienta eléctrica en caso de bloquearse la hoja de sierra.**

Consejos

- ▶ **Al serrar materiales de construcción ligeros atenerse a las prescripciones legales y a las recomendaciones del fabricante del material.**

Antes de serrar madera, tablas de virutas aglomeradas, materiales de construcción, etc., asegúrese de que no contengan objetos extraños como clavos ni tornillos, y utilice una hoja de sierra adecuada.

Conecte la herramienta eléctrica y aproxímelas a la pieza sobre la que desee trabajar. Coloque la placa base (2) en la superficie de la pieza de trabajo y sierre el material con una presión constante y un avance uniforme. Al terminar el trabajo, desconecte la herramienta eléctrica.

Si la hoja de sierra se atasca en el material, desconecte inmediatamente la herramienta eléctrica. Abra la ranura de corte con una herramienta adecuada y saque la herramienta eléctrica.

Placa base basculante (ver figura E)

Gracias a su movilidad, la placa base (2) se adapta a la posición angular de cada superficie.

Serrado por inmersión (ver figura F)

- ▶ **¡Solamente se deben mecanizar materiales blandos, como madera, cartón-yeso o similares, mediante el procedimiento de serrado por inmersión! ¡No procese metales con el procedimiento de serrado por inmersión!**

Utilice exclusivamente hojas de sierra cortas para el serrado por inmersión.

Coloque la herramienta eléctrica con el borde de la placa base (2) sobre la pieza de trabajo, sin que la hoja de sierra (1) toque la pieza de trabajo, y conéctela. En las herramientas eléctricas con un número de revoluciones regulable, ajuste el número de revoluciones máximo. Presione firmemente la herramienta eléctrica contra la pieza de trabajo y deje que la hoja de sierra se sumerja lentamente en la pieza de trabajo.

Tan pronto como la placa base (2) descansa sobre toda la superficie de la pieza de trabajo, continúe serrando a lo largo de la línea de corte deseada.

Para determinados trabajos, se puede girar la hoja de sierra (1) 180° y, por consiguiente, también la herramienta eléctrica para su utilización.

Serrado enrasado (ver figura G)

Gracias a las hojas de sierra bimetálicas de elevada elasticidad, es posible serrar elementos estructurales prominentes, como tuberías de agua, directamente en la pared.

- **Preste atención a que la hoja de sierra siempre sea más larga que el diámetro de la pieza de trabajo. Existe peligro de contragolpe.**

Apoye la hoja de sierra directamente contra la pared y doble la ligeramente ejerciendo una presión lateral sobre la herramienta eléctrica hasta que la placa base quede sobre la pared. Conecte la herramienta eléctrica y corte la pieza ejerciendo una presión lateral constante.

Refrigerante/lubricante

Al serrar metal se recomienda aplicar un líquido refrigerante o lubricante a lo largo de la línea de corte para reducir el calentamiento del material.

Indicaciones para el trato óptimo del acumulador

Proteja el acumulador de la humedad y del agua.

Únicamente almacene el acumulador en el margen de temperatura desde -20 °C hasta 50 °C. P.ej., no deje el acumulador en el coche en verano.

Limpie de vez en cuando las rejillas de refrigeración del acumulador con un pincel suave, limpio y seco.

Si después de una recarga, el tiempo de funcionamiento del acumulador fuese muy reducido, ello es señal de que éste está agotado y deberá sustituirse.

Observe las indicaciones referentes a la eliminación.

Mantenimiento y servicio

Mantenimiento y limpieza

- **Desmonte el acumulador antes de manipular la herramienta eléctrica (p. ej. en el mantenimiento, cambio de útil, etc.) así como al transportarla y guardarla.** En caso contrario podría accidentarse al accionar fortuitamente el interruptor de conexión/desconexión.

- **Mantenga limpia la herramienta eléctrica y las rejillas de refrigeración para trabajar con eficacia y seguridad.**

Limpie los alojamientos de la hoja de sierra preferentemente con un pincel suave. Para ello, desmonte primero la hoja de sierra de la herramienta eléctrica. Mantenga listo para funcionar el alojamiento de la hoja de sierra utilizando lubricantes adecuados.

Un ensuciamiento excesivo de la herramienta eléctrica puede provocar que ésta funcione deficientemente. Por lo tanto, no corte materiales que generen mucho polvo desde abajo o sobre la cabeza.

Servicio técnico y atención al cliente

El servicio técnico le asesorará en las consultas que pueda Ud. tener sobre la reparación y mantenimiento de su produc-

to, así como sobre piezas de recambio. Las representaciones gráficas tridimensionales e informaciones de repuestos se encuentran también bajo:

www.bosch-pt.com

El equipo asesor de aplicaciones de Bosch le ayuda gustosamente en caso de preguntas sobre nuestros productos y sus accesorios.

Para cualquier consulta o pedido de piezas de repuesto es imprescindible indicar el nº de artículo de 10 dígitos que figura en la placa de características del producto.

España

Robert Bosch España S.L.U.
Departamento de ventas Herramientas Eléctricas
C/Hermanos García Noblejas, 19
28037 Madrid

Para efectuar su pedido online de recambios o pedir la recogida para la reparación de su máquina, entre en la página www.herramientasbosch.net.

Tel. Asesoramiento al cliente: 902 531 553

Fax: 902 531554

Argentina

Robert Bosch Argentina S.A.
Calle Blanco Enclada 250 – San Isidro
Código Postal B1642AMQ
Ciudad Autónoma de Buenos Aires
Tel.: (54) 11 5296 5200
E-Mail: herramientas.bosch@ar.bosch.com
www.argentina.bosch.com.ar

Chile

Robert Bosch S.A.
Calle El Cacique
0258 Providencia – Santiago de Chile
Buzón Postal 7750000
Tel.: (56) 02 782 0200
www.bosch.cl

Ecuador

Robert Bosch Sociedad Anónima
Av. Rodrigo Chávez Gonzalez Parque Empresarial Colón
Edif. Colomcorp Piso 1 Local 101-102,
Guayaquil
Tel.: (593) 4 220 4000
E-mail: ventas@bosch.com.ec
www.bosch.ec

México

Robert Bosch S. de R.L. de C.V.
Calle Robert Bosch No. 405
C.P. 50071 Zona Industrial, Toluca - Estado de México
Tel.: (52) 55 528430-62
Tel.: 800 6271286
www.bosch-herramientas.com.mx

Perú

Robert Bosch S.A.C.
Av. Primavera 781 Piso 2, Urbanización Chacarilla San Borja
Lima
Tel.: (51) 1 706 1100
www.bosch.com.pe

Venezuela

Robert Bosch S.A.
Calle Vargas con Buen Pastor, Edif. Alba, P-1, Boleíta Norte,
Caracas 1071
Tel.: (58) 212 207-4511
www.boschherramientas.com.ve

Transporte

Los acumuladores de iones de litio incorporados están sujetos a los requerimientos estipulados en la legislación sobre mercancías peligrosas. Los acumuladores pueden ser transportados por carretera por el usuario sin más imposiciones. En el envío por terceros (p.ej., transporte aéreo o por agencia de transportes) deberán considerarse las exigencias especiales en cuanto a su embalaje e identificación. En este caso deberá recurrirse a los servicios de un experto en mercancías peligrosas al preparar la pieza para su envío.

Únicamente envíe acumuladores si su carcasa no está dañada. Si los contactos no van protegidos cúbralos con cinta adhesiva y embale el acumulador de manera que éste no se pueda mover dentro del embalaje. Observe también las prescripciones adicionales que pudieran existir al respecto en su país.

Eliminación

Las herramientas eléctricas, acumuladores, accesorios y embalajes deberán someterse a un proceso de recuperación que respete el medio ambiente.



¡No arroje las herramientas eléctricas, acumuladores o pilas a la basura!

Sólo para los países de la UE:

Las herramientas eléctricas inservibles, así como los acumuladores/pilas defectuosos o agotados deberán coleccionarse por separado para ser sometidos a un reciclaje ecológico según las Directivas Europeas 2012/19/UE y 2006/66/CE, respectivamente.

Acumuladores/pilas:**Iones de Litio:**

Por favor, observe las indicaciones en el apartado Transporte (ver "Transporte", Página 32).



El símbolo es solamente válido, si también se encuentra sobre la placa de características del producto/fabricado.

Português**Instruções de segurança****Instruções gerais de segurança para ferramentas eléctricas****AVISO**

Devem ser lidas todas as indicações de segurança,

instruções, ilustrações e especificações desta ferramenta eléctrica. O desrespeito das instruções apresentadas abaixo poderá resultar em choque eléctrico, incêndio e/ou ferimentos graves.

Guarde bem todas as advertências e instruções para futura referência.

O termo "ferramenta eléctrica" utilizado a seguir nas indicações de advertência, refere-se a ferramentas eléctricas operadas com corrente de rede (com cabo de rede) e a ferramentas eléctricas operadas com acumulador (sem cabo de rede).

Segurança da área de trabalho

- ▶ **Mantenha a sua área de trabalho sempre limpa e bem iluminada.** Desordem ou áreas de trabalho insuficientemente iluminadas podem levar a acidentes.
- ▶ **Não trabalhar com a ferramenta eléctrica em áreas com risco de explosão, nas quais se encontrem líquidos, gases ou pós inflamáveis.** Ferramentas eléctricas produzem faíscas, que podem inflamar pós ou vapores.
- ▶ **Manter crianças e outras pessoas afastadas da ferramenta eléctrica durante a utilização.** No caso de distração é possível que perca o controlo sobre o aparelho.

Segurança eléctrica

- ▶ **A ficha de conexão da ferramenta eléctrica deve caber na tomada. A ficha não deve ser modificada de maneira alguma. Não utilizar uma ficha de adaptação junto com ferramentas eléctricas protegidas por ligação à terra.** Fichas não modificadas e tomadas apropriadas reduzem o risco de um choque eléctrico.
- ▶ **Evitar que o corpo possa entrar em contacto com superfícies ligadas à terra, como tubos, aquecimentos, fogões e frigoríficos.** Há um risco elevado devido a choque eléctrico, se o corpo estiver ligado à terra.
- ▶ **Manter o aparelho afastado de chuva ou humidade.** A infiltração de água numa ferramenta eléctrica aumenta o risco de choque eléctrico.
- ▶ **Não deverá utilizar o cabo para outras finalidades. Nunca utilizar o cabo para transportar a ferramenta eléctrica, para pendurá-la, nem para puxar a ficha da tomada. Manter o cabo afastado do calor, do óleo, de**

arestas afiadas ou de peças em movimento. Cabos danificados ou emaranhados aumentam o risco de um choque eléctrico.

- ▶ **Se trabalhar com uma ferramenta eléctrica ao ar livre, só deverá utilizar cabos de extensão apropriados para áreas exteriores.** A utilização de um cabo de extensão apropriado para áreas exteriores reduz o risco de um choque eléctrico.
- ▶ **Se não for possível evitar o funcionamento da ferramenta eléctrica em áreas húmidas, deverá ser utilizado um disjuntor de corrente de avaria.** A utilização de um disjuntor de corrente de avaria reduz o risco de um choque eléctrico.

Segurança de pessoas

- ▶ **Esteja atento, observe o que está a fazer e tenha prudência ao trabalhar com a ferramenta eléctrica. Não utilizar uma ferramenta eléctrica quando estiver fadigado ou sob a influência de drogas, álcool ou medicamentos.** Um momento de descuido ao utilizar a ferramenta eléctrica, pode levar a lesões graves.
- ▶ **Utilizar equipamento de protecção individual. Utilizar sempre óculos de protecção.** A utilização de equipamento de protecção pessoal, como máscara de protecção contra pó, sapatos de segurança antiderrapantes, capacete de segurança ou protecção auricular, de acordo com o tipo e aplicação da ferramenta eléctrica, reduz o risco de lesões.
- ▶ **Evitar uma colocação em funcionamento involuntária. Assegure-se de que a ferramenta eléctrica esteja desligada, antes de conectá-la à alimentação de rede e/ou ao acumulador, antes de levantá-la ou de transportá-la.** Se tiver o dedo no interruptor ao transportar a ferramenta eléctrica ou se o aparelho for conectado à alimentação de rede enquanto estiver ligado, poderão ocorrer acidentes.
- ▶ **Remover ferramentas de ajuste ou chaves de boca antes de ligar a ferramenta eléctrica.** Uma ferramenta ou chave que se encontre numa parte do aparelho em movimento pode levar a lesões.
- ▶ **Evite uma posição anormal. Mantenha uma posição firme e mantenha sempre o equilíbrio.** Desta forma é mais fácil controlar a ferramenta eléctrica em situações inesperadas.
- ▶ **Usar roupa apropriada. Não usar roupa larga nem jóias. Mantenha os cabelos e roupas afastados de peças em movimento.** Roupas frouxas, cabelos longos ou jóias podem ser agarrados por peças em movimento.
- ▶ **Se for possível montar dispositivos de aspiração ou de recolha, assegure-se de que estejam conectados e utilizados correctamente.** A utilização de uma aspiração de pó pode reduzir o perigo devido ao pó.
- ▶ **Não deixe que a familiaridade resultante de uma utilização frequente de ferramentas permita que você se torne complacente e ignore os princípios de segurança da ferramenta.** Uma acção descuidada pode causar ferimentos graves numa fracção de segundo.

Utilização e manuseio cuidadoso de ferramentas eléctricas

- ▶ **Não sobrecarregue a ferramenta eléctrica. Utilize a ferramenta eléctrica apropriada para o seu trabalho.** É melhor e mais seguro trabalhar com a ferramenta eléctrica apropriada na área de potência indicada.
- ▶ **Não utilizar uma ferramenta eléctrica com um interruptor defeituoso.** Uma ferramenta eléctrica que não pode mais ser ligada nem desligada, é perigosa e deve ser reparada.
- ▶ **Puxar a ficha da tomada e/ou remover o acumulador, se amovível, antes de executar ajustes na ferramenta eléctrica, de substituir acessórios ou de guardar as ferramentas eléctricas.** Esta medida de segurança evita o arranque involuntário da ferramenta eléctrica.
- ▶ **Guardar ferramentas eléctricas não utilizadas fora do alcance de crianças e não permitir que as pessoas que não estejam familiarizadas com o aparelho ou que não tenham lido estas instruções utilizem o aparelho.** Ferramentas eléctricas são perigosas se forem utilizadas por pessoas inexperientes.
- ▶ **Tratar a ferramenta eléctrica e os acessórios com cuidado. Controlar se as partes móveis do aparelho funcionam perfeitamente e não emperram, e se há peças quebradas ou danificadas que possam prejudicar o funcionamento da ferramenta eléctrica. Permitir que peças danificadas sejam reparadas antes da utilização.** Muitos acidentes têm como causa, a manutenção insuficiente de ferramentas eléctricas.
- ▶ **Manter as ferramentas de corte afiadas e limpas.** Ferramentas de corte cuidadosamente tratadas e com cantos de corte afiados emperram com menos frequência e podem ser conduzidas com maior facilidade.
- ▶ **Utilizar a ferramenta eléctrica, acessórios, ferramentas de aplicação, etc. conforme estas instruções. Considerar as condições de trabalho e a tarefa a ser executada.** A utilização de ferramentas eléctricas para outras tarefas a não ser as aplicações previstas, pode levar a situações perigosas.
- ▶ **Mantenha os punhos e as superfícies de agarrar secas, limpas e livres de óleo e massa consistente.** Punhos e superfícies de agarrar escorregadias não permitem o manuseio e controle seguros da ferramenta em situações inesperadas.

Manuseio e utilização cuidadosos de ferramentas com acumuladores

- ▶ **Só carregar acumuladores em carregadores recomendados pelo fabricante.** Há perigo de incêndio se um carregador apropriado para um certo tipo de acumuladores for utilizado para carregar acumuladores de outros tipos.
- ▶ **Só utilizar ferramentas eléctricas com os acumuladores apropriados.** A utilização de outros acumuladores pode levar a lesões e perigo de incêndio.
- ▶ **Manter o acumulador que não está sendo utilizado afastado de cliques, moedas, chaves, parafusos ou**

outros pequenos objectos metálicos que possam causar um curto-circuito dos contactos. Um curto-circuito entre os contactos do acumulador pode ter como consequência queimaduras ou fogo.

- ▶ **No caso de aplicação incorrecta pode vaziar líquido do acumulador. Evitar o contacto. No caso de um contacto accidental, deverá enxaguar com água. Se o líquido entrar em contacto com os olhos, também deverá consultar um médico.** Líquido que escapa do acumulador pode levar a irritações da pele ou a queimaduras.
- ▶ **Não use um acumulador ou uma ferramenta danificada ou modificada.** Os acumuladores danificados ou modificados exibem um comportamento imprevisível podendo causar incêndio, explosão ou risco de lesão.
- ▶ **Não exponha o acumulador ou a ferramenta ao fogo ou temperatura excessiva.** A exposição ao fogo ou a temperaturas acima de 130 °C pode causar explosão.
- ▶ **Siga todas as instruções de carregamento e não carregue o acumulador ou a ferramenta fora da faixa de temperatura especificada no manual de instruções.** Carregar indevidamente ou em temperaturas fora da faixa especificada pode danificar o acumulador e aumentar o risco de incêndio.

Serviço

- ▶ **Só permita que o seu aparelho seja reparado por pessoal especializado e qualificado e só com peças de reposição originais.** Desta forma é assegurado o funcionamento seguro do aparelho.
- ▶ **Nunca tente reparar acumuladores danificados.** A reparação de acumuladores deve ser realizada apenas pelo fabricante ou agentes de assistência autorizados.

Indicações de segurança para serras de sabre

- ▶ **Segure a ferramenta elétrica nas superfícies de agarrar isoladas, ao executar uma operação onde o acessório de corte possa entrar em contacto com cabos escondidos.** Se o acessório de corte entrar em contacto com um fio "sob tensão", as partes metálicas expostas da ferramenta elétrica ficam "sob tensão" e podem produzir um choque elétrico.
- ▶ **Use grampos ou outra forma prática para fixar e suportar a peça a trabalhar numa plataforma estável.** Segurar a peça a trabalhar com a mão ou contra o seu corpo, deixa a peça instável e pode perder o controlo.
- ▶ **Manter as mãos afastadas da área de serrar. Não tocar na peça a ser trabalhada pelo lado de baixo.** Há perigo de lesões no caso de contacto com a lâmina de serra.
- ▶ **Durante o trabalho, segure a ferramenta elétrica com as duas mãos e providencie uma estabilidade segura.** A ferramenta elétrica é conduzida com maior segurança com ambas as mãos.
- ▶ **Só conduzir a ferramenta elétrica no sentido da peça a ser trabalhada quando estiver ligada.** Caso contrário há risco de um contragolpe, se a ferramenta de aplicação se engancha na peça a ser trabalhada.

- ▶ **Certifique-se de que a placa base ao serrar está sempre encostada à peça.** A lâmina de serra pode emperrar e levar à perda de controlo sobre a ferramenta elétrica.
- ▶ **Após encerrado o processo de trabalho, deverá desligar a ferramenta elétrica e apenas puxar a lâmina de serra do corte, quando a ferramenta elétrica estiver parada.** Desta forma são evitados contragolpes e é possível apoiar a ferramenta elétrica com segurança.
- ▶ **Espere que a ferramenta elétrica pare completamente, antes de depositá-la.** A ferramenta de aplicação pode emperrar e levar à perda de controlo sobre a ferramenta elétrica.
- ▶ **Só utilizar lâminas de serra que estejam em perfeito estado e que não apresentem danos.** Lâminas de serrar tortas e não suficiente afiadas podem quebrar, influenciar negativamente o corte ou causar um contragolpe.
- ▶ **Não travar a lâmina de serra através de pressão lateral após desligar o aparelho.** A lâmina de serra pode ser danificada, ser quebrada ou causar um contragolpe.
- ▶ **Fixe bem o material. Não apoie a peça com a mão ou com o pé. Não toque em objetos ou no chão com a serra em funcionamento.** Existe o risco de contragolpe.
- ▶ **Utilizar detetores apropriados, para encontrar cabos escondidos, ou consulte a companhia elétrica local.** O contacto com cabos elétricos pode provocar fogo e choques elétricos. Danos em tubos de gás podem levar à explosão. A infiltração num cano de água provoca danos materiais.
- ▶ **Em caso de danos e de utilização incorreta da bateria, podem escapar vapores. A bateria pode incendiar-se ou explodir.** Areje o espaço e procure assistência médica no caso de apresentar queixas. É possível que os vapores irrite as vias respiratórias.
- ▶ **Não abrir o acumulador.** Há risco de um curto-circuito.
- ▶ **Os objetos afiados como, p. ex., pregos ou chaves de fendas, assim como o efeito de forças externas podem danificar o acumulador.** Podem causar um curto-circuito interno e o acumulador pode ficar queimado, deitar fumo, explodir ou sobreaquecer.
- ▶ **Use a bateria apenas em produtos do fabricante.** Só assim é que a bateria é protegida contra sobrecarga perigosa.



Proteger a bateria contra calor, p. ex. também contra uma permanente radiação solar, fogo, sujidade, água e humidade. Há risco de explosão ou de um curto-circuito.

Descrição do produto e do serviço



Leia todas as instruções de segurança e instruções. A inobservância das instruções de segurança e das instruções pode causar choque elétrico, incêndio e/ou ferimentos graves.

Respeite as figuras na parte da frente do manual de instruções.

Utilização adequada

A ferramenta elétrica serve para serrar madeira, plástico, metal e materiais de construção com batente fixo. É apropriada para cortes retos e curvos. Com a utilização da respetiva lâmina de serra em bimetal adequada é possível fazer cortes à face. As recomendações da lâmina de serra devem ser observadas.

Componentes ilustrados

A numeração dos componentes ilustrados refere-se à apresentação da ferramenta elétrica na página de esquemas.

- (1) Lâmina de serra^{A)}
- (2) Placa de base ajustável
- (3) Admissão da lâmina de serra
- (4) Bucha de bloqueio da lâmina de serra
- (5) Comutador do número de cursos
- (6) Interruptor de ligar/desligar
- (7) Tecla de desbloqueio da bateria^{A)}
- (8) Bateria^{A)}
- (9) Punho (superfície do punho isolada)
- (10) Tecla para indicador do nível de carga^{A)}
- (11) Indicador do nível de carga da bateria^{A)}

A) **Acessórios apresentados ou descritos não pertencem ao volume de fornecimento padrão. Todos os acessórios encontram-se no nosso programa de acessórios.**

Dados técnicos

Serra de sabre		GSA 18 V-LI
Número de produto		3 601 F4J 0..
Comando do número de cursos		●
Tensão nominal	V=	18
N.º de cursos em vazio n_0		
– 1.ª velocidade	min ⁻¹	0–2400
– 2.ª velocidade	min ⁻¹	0–2700
Encabadouro		SDS
Curso	mm	28
máx. profundidade de corte		
– em madeira	mm	250
– em aço (não ligado)	mm	20
– Diâmetro do tubo	mm	130
Peso conforme EPTA-Procedure 01:2014	kg	3,2–4,2 ^{A)}
Temperatura ambiente admissível		
– ao carregar	°C	0...+45

Serra de sabre		GSA 18 V-LI
– em funcionamento ^{B)} e durante o armazenamento	°C	–20...+50
Baterias recomendadas		GBA 18V... ProCORE18V...
Carregadores recomendados		GAL 18... GAX 18... GAL 36...

A) dependendo da bateria utilizada

B) potência limitada com temperaturas <0 °C

Dados técnicos averiguados com o acumulador fornecido.

Informação sobre ruídos/vibrações

Os valores de emissão de ruído foram determinados de acordo com **EN 62841-2-11**.

O nível sonoro avaliado como A da ferramenta elétrica é normalmente de: nível de pressão sonora **85 dB(A)**; nível de potência sonora **96 dB(A)**. Incerteza **K=5 dB**.

Utilizar proteção auditiva!

Valores totais de vibração $a_{h, tot}$ (soma dos vetores das três direções) e incerteza K determinada segundo

EN 62841-2-11:

serrar placa de aglomerado de madeira com lâmina de serra **S 644 D:**

$a_{h, B} = 27,5 \text{ m/s}^2$, $K = 1,5 \text{ m/s}^2$,

serrar vigas de madeira com lâmina de serra **S 611 DF:**

$a_{h, WB} = 27,5 \text{ m/s}^2$, $K = 1,5 \text{ m/s}^2$.

O nível de vibrações indicado nestas instruções e o valor de emissões sonoras foram medidos de acordo com um processo de medição normalizado e podem ser utilizados para a comparação de ferramentas elétricas. Também são adequados para uma avaliação provisória das emissões sonoras e de vibrações.

O nível de vibrações indicado e o valor de emissões sonoras representam as aplicações principais da ferramenta elétrica. Se a ferramenta elétrica for utilizada para outras aplicações, com outras ferramentas de trabalho ou com manutenção insuficiente, é possível que o nível de vibrações e de emissões sonoras seja diferente. Isto pode aumentar sensivelmente a emissão sonora e de vibrações para o período completo de trabalho.

Para uma estimativa exata da emissão sonora e de vibrações, também deveriam ser considerados os períodos nos quais o aparelho está desligado ou funciona, mas não está sendo utilizado. Isto pode reduzir a emissão sonora e de vibrações durante o completo período de trabalho.

Além disso também deverão ser estipuladas medidas de segurança para proteger o operador contra o efeito de vibrações, como por exemplo: manutenção de ferramentas elétricas e acessórios, manter as mãos quentes e organização dos processos de trabalho.

Montagem

- ▶ **A bateria deverá ser retirada antes de todos os trabalhos na ferramenta elétrica (p. ex. manutenção, troca de ferramenta etc.) e antes de transportar ou de armazenar a mesma.** Há perigo de ferimentos se o interruptor de ligar/desligar for acionado involuntariamente.

Carregar a bateria

- ▶ **Utilize apenas os carregadores listados nos dados técnicos.** Só estes carregadores são apropriados para os baterias de lítio utilizadas para a sua ferramenta elétrica.

Nota: A bateria é fornecida parcialmente carregada. Para assegurar a completa potência da bateria, a bateria deverá ser carregada completamente no carregador antes da primeira utilização.

A bateria de lítio pode ser carregada a qualquer altura, sem que a sua vida útil seja reduzida. Uma interrupção do processo de carga não danifica a bateria.

O acumulador de iões de lítio está protegido contra descarga completa pelo sistema "Electronic Cell Protection (ECP)". A ferramenta elétrica é desligada através de um disjuntor de proteção, logo que o acumulador estiver descarregado. A ferramenta de trabalho não se movimenta mais.

- ▶ **Não continuar a premir o interruptor de ligar/desligar após o desligamento automático da ferramenta elétrica.** A bateria pode ser danificada.

A bateria (8) possui dois níveis de travamento, que devem evitar, que a bateria caia, caso a tecla de desbloqueio (7) seja premida por acaso. Enquanto a bateria estiver dentro da ferramenta elétrica, ela é mantida em posição por uma mola.

Para retirar a bateria (8) pressione a tecla de desbloqueio (7) e puxe a bateria para a retirar da ferramenta elétrica.

Não empregar força.

Indicador do nível de carga da bateria

Os LEDs verdes do indicador do nível de carga da bateria (11) indicam o nível de carga da bateria (8). Por motivos de segurança, a consulta do nível de carga só é possível com a ferramenta elétrica parada.

Prima a tecla indicador do nível de carga (10), para exibir o nível de carga. Isto também é possível com a bateria removida.

Se depois de premir a tecla do indicador do nível de carga (10) não se acender qualquer LED, a bateria tem defeito e tem de ser substituída.

Tipo de bateria GBA 18V... (ver figura A)

LEDs	Capacidade
Luz permanente 3 × verde	60–100 %
Luz permanente 2 × verde	30–60 %
Luz permanente 1 × verde	5–30 %
Luz intermitente 3 × verde	0–5 %

Tipo de bateria ProCORE18V... (ver figura B)

LEDs	Capacidade
Luz permanente 5 × verde	80–100 %
Luz permanente 4 × verde	60–80 %
Luz permanente 3 × verde	40–60 %
Luz permanente 2 × verde	20–40 %
Luz permanente 1 × verde	5–20 %
Luz intermitente 1 × verde	0–5 %

Introduzir/substituir a lâmina de serra

- ▶ **Para a montagem ou substituição do acessório é necessário usar luvas de proteção.** Os acessórios são afiados e podem ficar quentes em caso de uso prolongado.
- ▶ **Ao substituir a lâmina de serra, tome atenção para que a admissão da lâmina de serra esteja livre de restos de materiais, como por exemplo aparas de madeira ou de metal.**

Selecionar lâmina de serra

Encontra um resumo das lâminas de serra recomendadas no final destas instruções. Use apenas lâminas de serra com encabado universal de 1/2". A lâmina de serra não deveria ser mais longa do que necessário para o corte previsto.

Introduzir a lâmina de serra (ver figura C)

Pressione a lâmina de serra (1) com força na admissão da lâmina de serra (3) até engatar de forma audível. A bucha de bloqueio (4) roda assim em aprox. 90° e bloqueia a lâmina de serra.

Se a lâmina de serra (1) não for bloqueada, rode a bucha de bloqueio (4) em aprox. 90° no sentido da seta, até ela engatar na posição aberta e se ouvir o ruído de engate. Pressione a lâmina de serra novamente na admissão da lâmina de serra (3).

- ▶ **Verifique a posição firme, puxando a lâmina de serra.**

Uma lâmina de serra solta pode cair e causar feridas.

Para determinados trabalhos a lâmina de serra (1) também pode ser virada a 180° (dentes virados para cima) e utilizada novamente.

Remover a lâmina de serra (ver figura D)

- ▶ **Segurar a ferramenta elétrica ao expulsar a lâmina de serra, de modo que nenhuma pessoa ou animal seja ferido devido à lâmina de serra expulsa.**

Rode a bucha de bloqueio (4) em aprox. 90° no sentido da seta. A lâmina de serra (1) é expulsa.

Aspiração de pó/de aparas

Pós de materiais como por exemplo, tintas que contém chumbo, alguns tipos de madeira, minerais e metais, podem ser nocivos à saúde. O contacto ou a inalação dos pós pode provocar reações alérgicas e/ou doenças nas vias respiratórias do utilizador ou das pessoas que se encontrem por perto.

Certos pós, como por exemplo pó de carvalho e faia são considerados como sendo cancerígenos, especialmente quando juntos com substâncias para o tratamento de madeiras (cromato, preservadores de madeira). Material que contém asbesto só deve ser processado por pessoal especializado.

- Assegurar uma boa ventilação do local de trabalho.
- É recomendável usar uma máscara de proteção respiratória com filtro da classe P2.

Observe as diretivas para os materiais a serem processados, vigentes no seu país.

- ▶ **Evite a acumulação de pó no local de trabalho.** Pós podem entrar levemente em ignição.

Funcionamento

Colocação em funcionamento

Colocar o acumulador

Nota: A utilização de baterias não indicadas para a sua ferramenta elétrica pode causar falhas de funcionamento ou danos na ferramenta elétrica.

Coloque o comutador do número de cursos (5) na posição central, para proteger a ferramenta elétrica contra ligação inadvertida.

Insira a bateria carregada (8) empurrando-a pela parte de trás no pé da ferramenta elétrica. Pressione a bateria completamente para dentro no pé, até a mesma ficar bem bloqueada.

Pré-selecionar número de cursos/bloqueio de ligação

Com o comutador do número de cursos (5) pode seleccionar o número de cursos da ferramenta elétrica. Com o interruptor de ligar/desligar pressionado (6) isto, no entanto, não é possível.



Comutador do número de cursos no centro: bloqueio de ligação ativado.

O interruptor de ligar/desligar (6) está bloqueado e a ferramenta elétrica está protegida contra ligação inadvertida.



Comutador do número de cursos à esquerda: 1.ª velocidade, reduzido número de cursos

O reduzido número de cursos é adequado para o processamento de materiais duros (p. ex. aço, metal não ferroso, plásticos duros) ou para cortes finos em madeira.

O reduzido número de cursos possibilita um funcionamento com poucas vibrações.



Comutador do número de cursos à direita: 2.ª velocidade, elevado número de cursos

O elevado número de cursos é indicado para o processamento de materiais macios e para cortes de imersão.

O elevado número de cursos permite um

avanço mais rápido do trabalho, p. ex. cortes grossos em madeira.

Ligar e desligar

Para desativar o bloqueio de ligação, pressione o comutador do número de cursos (5) para a direita ou para a esquerda.

Para **ligar** a ferramenta elétrica pressione o interruptor de ligar/desligar (6) e mantenha-o premido.

Para **desligar** a ferramenta elétrica, solte o interruptor de ligar/desligar (6).

Nota: Por motivos de segurança o interruptor de ligar/desligar (6) não pode ser travado, mas deve permanecer premido durante o funcionamento.

Comandar número de cursos

Pode regular o número de cursos da ferramenta elétrica ligada de forma contínua, consoante a pressão que faz no interruptor de ligar/desligar (6).

Uma leve pressão sobre o interruptor de ligar/desligar (6) proporciona um número de cursos baixo. Aumentando a pressão, é aumentado o número de cursos.

O número de cursos necessário depende do material e das condições de trabalho e pode ser determinado por tentativas.

Recomendamos uma redução do número de cursos ao colocar a lâmina de serra na peça, assim como ao serrar plástico e alumínio.

No caso de trabalhos mais prolongados com número de cursos reduzido, a ferramenta elétrica pode aquecer muito. Retire a lâmina de serra e deixe a ferramenta elétrica funcionar aprox. 3 min com o número de cursos mais elevado para arrefecer.

Instruções de trabalho

- ▶ **A bateria deverá ser retirada antes de todos os trabalhos na ferramenta elétrica (p. ex. manutenção, troca de ferramenta etc.) e antes de transportar ou de armazenar a mesma.** Há perigo de ferimentos se o interruptor de ligar/desligar for acionado involuntariamente.

- ▶ **Desligue a ferramenta elétrica de imediato se a lâmina de serra encravar.**

Recomendações

- ▶ **Ao serrar materiais macios, respeite as recomendações e disposições legais do fabricante do material.**

Antes de serrar em madeira, placas de aglomerado de madeira, materiais de construção etc. verifique se estes apresentam corpos estranhos, como pregos, parafusos ou semelhantes e utilize uma lâmina de serra adequada.

Ligue a ferramenta elétrica e aproximar da peça a trabalhar. Coloque a placa de base (2) na superfície da peça e serre com pressão ou avanço no material uniformes. Depois de concluir o processo de trabalho, desligue a ferramenta elétrica.

Se a lâmina de serra encravar, desligue a ferramenta elétrica de imediato. Alargue ligeiramente a ranhura de corte com uma ferramenta adequada e retire a ferramenta elétrica.

Placa de base móvel (ver figura E)

Graças à sua mobilidade, a placa de base (2) adapta-se à respetiva posição angular necessária da superfície.

Serrar por imersão (ver figura F)

- ▶ **Só podem ser processados materiais macios como madeira, pladur ou semelhantes no processo de imersão! Não trabalhar com processo de serrar por imersão em materiais metálicos!**

Só utilizar lâminas de serra curtas ao serrar por imersão.

Coloque a ferramenta elétrica com a aresta da placa de base (2) na peça, sem que a lâmina de serra (1) toque na peça, e ligue-a. Nas ferramentas elétricas com controlo dos cursos seleccione o número de cursos máximo. Pressione a ferramenta elétrica contra a peça e deixe a lâmina de serra afundar devagar na peça.

Assim que a placa de base (2) assentar completamente da peça, continue a serrar ao longo da linha de corte desejada. Para determinados trabalhos, a lâmina de serra (1) também pode ser inserida rodada a 180° e a ferramenta elétrica pode ser inserida virada de forma correspondente.

Serrar à face (ver figura G)

Com lâminas de serra em bimetal elásticas é possível, por exemplo, serrar elementos construtivos salientes, como canos da água, à face da parede.

- ▶ **Certifique-se de que a lâmina de serra é sempre maior do que o diâmetro da peça a trabalhar. Existe o risco de contragolpe.**

Coloque a lâmina de serra diretamente na parede e dobre-a um pouco, pressionando lateralmente na ferramenta elétrica, até a placa de base estar encostada à parede. Ligue a ferramenta elétrica e serre a peça com uma pressão lateral constante.

Meio de arrefecimento e de lubrificação

Ao serrar metal, deveria aplicar um meio de lubrificação ou de arrefecimento ao longo da linha de corte, devido ao aquecimento do material.

Indicações sobre o manuseio ideal da bateria

Proteger a bateria contra humidade e água.

Armazene a bateria apenas na faixa de temperatura de -20 °C a 50 °C. Por exemplo, não deixe a bateria dentro do automóvel no verão.

Limpar de vez em quando as aberturas de ventilação da bateria com um pincel macio, limpo e seco.

Um tempo de funcionamento reduzido após o carregamento indica que a bateria está gasta e que deve ser substituída.

Observe as indicações sobre a eliminação de forma ecológica.

Manutenção e assistência técnica

Manutenção e limpeza

- ▶ **A bateria deverá ser retirada antes de todos os trabalhos na ferramenta elétrica (p. ex. manutenção, troca de ferramenta etc.) e antes de transportar ou de armazenar a mesma.** Há perigo de ferimentos se o interruptor de ligar/desligar for acionado involuntariamente.
- ▶ **Manter a ferramenta elétrica e as aberturas de ventilação sempre limpas, para trabalhar bem e de forma segura.**

Limpe o encabadouro da lâmina de serra com um pincel macio. Para tal retire a lâmina de serra da ferramenta elétrica. Mantenha o encabadouro da lâmina de serra operacional usando um lubrificante adequado.

Uma forte sujidade da ferramenta elétrica pode causar falhas de funcionamento. Por isso, não serre material que origine muito pó a partir de baixo ou por cima da cabeça.

Serviço pós-venda e aconselhamento

O serviço pós-venda responde às suas perguntas a respeito de serviços de reparação e de manutenção do seu produto, assim como das peças sobressalentes. Desenhos explodidos e informações acerca das peças sobressalentes também em: www.bosch-pt.com

A nossa equipa de consultores Bosch esclarece com prazer todas as suas dúvidas a respeito dos nossos produtos e acessórios.

Indique para todas as questões e encomendas de peças sobressalentes a referência de 10 dígitos de acordo com a placa de características do produto.

Portugal

Robert Bosch LDA
Avenida Infante D. Henrique
Lotes 2E – 3E
1800 Lisboa
Para efetuar o seu pedido online de peças entre na página www.ferramentasbosch.com.
Tel.: 21 8500000
Fax: 21 8511096

Brasil

Robert Bosch Ltda. – Divisão de Ferramentas Elétricas
Caixa postal 1195 – CEP: 13065-900
Campinas – SP
Tel.: 0800 7045 446
www.bosch.com.br/contato

Transporte

As baterias de íões de lítio, contidas, estão sujeitas ao direito de materiais perigosos. As baterias podem ser transportadas na rua pelo utilizador, sem mais obrigações.

Na expedição por terceiros (por ex: transporte aéreo ou expedição), devem ser observadas as especiais exigências quanto à embalagem e à designação. Neste caso é

necessário consultar um especialista de materiais perigosos ao preparar a peça a ser trabalhada.

Só enviar baterias se a carcaça não estiver danificada. Colar contactos abertos e embalar a bateria de modo que não possa se movimentar dentro da embalagem. Por favor observe também eventuais diretivas nacionais suplementares.

Eliminação



As ferramentas elétricas, as baterias, os acessórios e as embalagens devem ser enviados a uma reciclagem ecológica de matéria prima.



Não deitar ferramentas elétricas e baterias/pilhas no lixo doméstico!

Apenas para países da UE:

Conforme a Diretiva Europeia 2012/19/UE e segundo a Diretiva Europeia 2006/66/CE é necessário recolher separadamente as ferramentas elétricas que já não são mais usadas e as baterias/pilhas defeituosas ou gastas e encaminhá-las para uma reciclagem ecológica.

Baterias/pilhas:

Lítio:

Observar as indicações no capítulo Transporte (ver "Transporte", Página 38).

Italiano

Avvertenze di sicurezza

Avvertenze generali di sicurezza per elettrooutensili

⚠ ATTENZIONE Leggere tutte le avvertenze di pericolo, le istruzioni operative, le figure e le specifiche fornite in dotazione al presente elettrooutensile. Il mancato rispetto di tutte le istruzioni sottoelencate potrà comportare il pericolo di scosse elettriche, incendi e/o gravi lesioni.

Conservare tutte le avvertenze di pericolo e le istruzioni operative per ogni esigenza futura.

Il termine "elettrooutensile" riportato nelle avvertenze fa riferimento ai dispositivi dotati di alimentazione elettrica (a filo) o a batteria (senza filo).

Sicurezza della postazione di lavoro

- ▶ **Conservare l'area di lavoro pulita e ben illuminata.** Zone disordinate o buie possono essere causa di incidenti.
- ▶ **Evitare di impiegare l'elettrooutensile in ambienti soggetti al rischio di esplosioni nei quali siano presenti li-**

quidi, gas o polveri infiammabili. Gli elettrooutensili producono scintille che possono far infiammare la polvere o i gas.

- ▶ **Tenere lontani i bambini ed altre persone durante l'impiego dell'elettrooutensile.** Eventuali distrazioni potranno comportare la perdita del controllo sull'elettrooutensile.

Sicurezza elettrica

- ▶ **La spina di allacciamento alla rete dell'elettrooutensile deve essere adatta alla presa. Evitare assolutamente di apportare qualsivoglia modifica alla spina. Non utilizzare spine adattatrici con elettrooutensili dotati di collegamento a terra.** Le spine non modificate e le prese adatte allo scopo riducono il rischio di scosse elettriche.
- ▶ **Evitare il contatto fisico con superfici collegate a terra, come tubi, radiatori, fornelli elettrici e frigoriferi.** Sussiste un maggior rischio di scosse elettriche nel momento in cui il corpo è messo a massa.
- ▶ **Custodire l'elettrooutensile al riparo dalla pioggia o dall'umidità.** La penetrazione dell'acqua in un elettrooutensile aumenta il rischio di una scossa elettrica.
- ▶ **Non usare il cavo per scopi diversi da quelli previsti. Non usare il cavo per trasportare o appendere l'elettrooutensile, né per estrarre la spina dalla presa di corrente. Non avvicinare il cavo a fonti di calore, olio, spigoli taglienti e parti della macchina in movimento.** I cavi danneggiati o aggrovigliati aumentano il rischio d'insorgenza di scosse elettriche.
- ▶ **Se si utilizza l'elettrooutensile all'aperto, impiegare un cavo di prolunga adatto per l'uso all'esterno.** L'uso di un cavo di prolunga omologato per l'impiego all'esterno riduce il rischio d'insorgenza di scosse elettriche.
- ▶ **Qualora non fosse possibile evitare di utilizzare l'elettrooutensile in un ambiente umido, usare un interruttore di protezione dalle correnti di guasto (RCD).** L'uso di un interruttore di sicurezza riduce il rischio di una scossa elettrica.

Sicurezza delle persone

- ▶ **Quando si utilizza un elettrooutensile è importante restare vigili, concentrarsi su ciò che si sta facendo ed operare con giudizio. Non utilizzare l'elettrooutensile in caso di stanchezza o sotto l'effetto di droghe, alcool o medicinali.** Un attimo di distrazione durante l'uso dell'elettrooutensile può essere causa di gravi incidenti.
- ▶ **Utilizzare gli appositi dispositivi di protezione individuali. Indossare sempre gli occhiali protettivi.** L'impiego, in condizioni appropriate, di dispositivi di protezione quali maschera antipolvere, scarpe antinfortunistiche antiscivolo, elmetto di protezione, protezioni acustiche, riduce il rischio di infortuni.
- ▶ **Evitare l'accensione involontaria dell'elettrooutensile. Prima di collegare l'elettrooutensile all'alimentazione di corrente e/o alla batteria, prima di prenderlo o trasportarlo, assicurarsi che sia spento.** Tenendo il dito sopra l'interruttore mentre si trasporta l'elettrooutensile oppure collegandolo all'alimentazione di corrente con l'in-

teruttore inserito, si vengono a creare situazioni pericolose in cui possono verificarsi seri incidenti.

- ▶ **Prima di accendere l'elettro utensile togliere qualsiasi attrezzo di regolazione o chiave utilizzata.** Un accessorio oppure una chiave che si trovi in una parte rotante della macchina può provocare seri incidenti.
- ▶ **Evitare di assumere posture anomale. Mantenere appoggio ed equilibrio adeguati in ogni situazione.** In questo modo è possibile controllare meglio l'elettro utensile in caso di situazioni inaspettate.
- ▶ **Indossare indumenti adeguati. Non indossare vestiti larghi, né gioielli. Tenere capelli e vestiti lontani da parti in movimento.** Vestiti larghi, gioielli o capelli lunghi potranno impigliarsi in parti in movimento.
- ▶ **Se l'utensile è dotato di un apposito attacco per dispositivi di aspirazione e raccolta polvere, accertarsi che gli stessi siano collegati ed utilizzati in modo conforme.** L'utilizzo di un'aspirazione polvere può ridurre lo svilupparsi di situazioni pericolose dovute alla polvere.
- ▶ **Evitare che la confidenza derivante da un frequente uso degli utensili si trasformi in superficialità e vengano trascurate le principali norme di sicurezza.** Una mancanza di attenzione può causare gravi lesioni in una frazione di secondo.

Trattamento accurato ed uso corretto degli elettro utensili

- ▶ **Non sottoporre l'elettro utensile a sovraccarico. Utilizzare l'elettro utensile adeguato per l'applicazione specifica.** Con un elettro utensile adatto si lavora in modo migliore e più sicuro nell'ambito della sua potenza di prestazione.
- ▶ **Non utilizzare l'elettro utensile qualora l'interruttore non consenta un'accensione/uno spegnimento corretti.** Un elettro utensile con l'interruttore rotto è pericoloso e deve essere aggiustato.
- ▶ **Prima di eseguire eventuali regolazioni, sostituire accessori o riporre la macchina al termine del lavoro, estrarre sempre la spina dalla presa di corrente e/o togliere la batteria, se rimovibile.** Tale precauzione eviterà che l'elettro utensile possa essere messo in funzione involontariamente.
- ▶ **Riporre gli elettro utensili fuori della portata dei bambini durante i periodi di inutilizzo e non consentire l'uso degli utensili stessi a persone inesperte o che non abbiano letto le presenti istruzioni.** Gli elettro utensili sono macchine pericolose quando vengono utilizzati da persone non dotate di sufficiente esperienza.
- ▶ **Eseguire la manutenzione degli elettro utensili e relativi accessori. Verificare la presenza di un eventuale disallineamento o inceppamento delle parti mobili, la rottura di componenti o qualsiasi altra condizione che possa pregiudicare il corretto funzionamento dell'elettro utensile stesso. Se danneggiato, l'elettro utensile dovrà essere riparato prima dell'uso.** Numerosi incidenti vengono causati da elettro utensili la cui manutenzione è stata effettuata poco accuratamente.

- ▶ **Mantenere gli utensili da taglio affilati e puliti.** Gli utensili da taglio curati con particolare attenzione e con taglienti affilati s'inceppano meno frequentemente e sono più facili da condurre.
- ▶ **Utilizzare sempre l'elettro utensile, gli accessori e gli utensili specifici ecc. in conformità alle presenti istruzioni, tenendo conto delle condizioni di lavoro e delle operazioni da eseguire.** L'impiego di elettro utensili per usi diversi da quelli consentiti potrà dar luogo a situazioni di pericolo.
- ▶ **Mantenere impugnature e superfici di presa asciutte, pulite e prive di olio e grasso.** Impugnature e superfici di presa scivolose non consentono di manipolare e controllare l'utensile in caso di situazioni inaspettate.

Trattamento ed utilizzo appropriato di utensili dotati di batterie ricaricabili

- ▶ **Per ricaricare la batteria utilizzare solo il dispositivo di carica consigliato dal produttore.** Per un dispositivo di carica previsto per un determinato tipo di batteria sussiste pericolo di incendio se viene utilizzato con un tipo diverso di batteria ricaricabile.
- ▶ **Utilizzare gli elettro utensili solo con le batterie esplicitamente previste.** L'uso di batterie ricaricabili di tipo diverso potrà dare insorgenza a lesioni e comportare il rischio d'incendi.
- ▶ **Durante i periodi di inutilizzo, conservare la batteria lontano da oggetti metallici quali fermagli, monete, chiavi, chiodi, viti ed altri piccoli oggetti metallici che potrebbero creare una connessione tra i terminali.** Un eventuale corto circuito tra i contatti dell'accumulatore potrà dare origine a bruciature o ad incendi.
- ▶ **In caso di condizioni d'uso non conformi, si può verificare la fuoriuscita di liquido dalla batteria. Evitare il contatto. In caso di contatto accidentale, risciacquare con acqua. Qualora il liquido venisse in contatto con gli occhi, richiedere inoltre assistenza medica.** Il liquido fuoriuscito dalla batteria ricaricabile potrà causare irritazioni cutanee o ustioni.
- ▶ **Non utilizzare una batteria, né un utensile danneggiati o modificati.** Batterie danneggiate o modificate possono comportare problemi non prevedibili, causando incendi, esplosioni e possibili lesioni.
- ▶ **Non esporre una batteria o un elettro utensile al fuoco o a temperature eccessive.** L'esposizione al fuoco o a temperature superiori a 130 °C può causare esplosioni.
- ▶ **Seguire tutte le istruzioni di carica e non ricaricare la batteria o l'elettro utensile fuori dal campo di temperatura indicato nelle istruzioni stesse.** Una carica non corretta, o fuori dal campo di temperatura indicato, può comportare danni alla batteria ed aumentare il pericolo di incendio.

Assistenza

- ▶ **Fare riparare l'elettro utensile da personale specializzato ed utilizzando solo parti di ricambio identiche.** In tale maniera potrà essere salvaguardata la sicurezza dell'elettro utensile.

- ▶ **Non eseguire mai la manutenzione di batterie danneggiate.** La manutenzione di batterie ricaricabili andrà effettuata esclusivamente dal produttore o da fornitori di servizi appositamente autorizzati.

Indicazioni di sicurezza per seghe universali

- ▶ **Afferrare e tenere l'elettrotensile dalle superfici isolate dell'impugnatura qualora si eseguano operazioni in cui l'accessorio da taglio potrebbe venire a contatto con cavi elettrici nascosti.** Se l'accessorio da taglio entra in contatto con un cavo sotto tensione, la tensione potrebbe trasmettersi anche alle parti metalliche esposte dell'elettrotensile, provocando la folgorazione dell'utilizzatore.
- ▶ **Utilizzare morsetti o altri metodi analoghi per sostenere il pezzo in lavorazione e assicurarlo su una piattaforma stabile.** Se si tiene il pezzo in lavorazione con una mano o contro il proprio corpo, il pezzo non è fissato in modo stabile e si potrebbe perdere il controllo.
- ▶ **Tenere le mani lontane dalla zona di taglio. Non afferrare mai con le mani la parte inferiore del pezzo in lavorazione.** Toccando la lama vi è un serio rischio di incidente.
- ▶ **Durante il lavoro, trattenere saldamente l'elettrotensile con entrambe le mani ed assumere una posizione sicura.** Con entrambe le mani l'elettrotensile viene condotto in modo più sicuro.
- ▶ **Avvicinare l'elettrotensile al pezzo in lavorazione solo se è in funzione.** In caso contrario vi è il pericolo di provocare un contraccolpo se l'utensile ad innesto si inceppa nel pezzo in lavorazione.
- ▶ **Accertarsi che la piastra di base durante l'operazione di taglio sia sempre appoggiata sul pezzo in lavorazione.** La lama può incepparsi e comportare la perdita di controllo dell'elettrotensile.
- ▶ **Terminata l'operazione di taglio, spegnere l'elettrotensile ed estrarre la lama dal taglio eseguito soltanto quando si sarà arrestata completamente.** In questo modo si evita di provocare un contraccolpo e si può posare l'elettrotensile senza nessun pericolo.
- ▶ **Prima di posare l'elettrotensile, attendere sempre che si sia arrestato completamente.** L'accessorio può incepparsi e comportare la perdita di controllo dell'elettrotensile.
- ▶ **Utilizzare esclusivamente lame integre e in perfette condizioni.** Lama deformate oppure non affilate possono rompersi, influenzare negativamente il taglio oppure causare un contraccolpo.
- ▶ **Dopo aver spento l'utensile, non cercare di frenare la lama esercitando pressione lateralmente.** La lama può subire dei danni, rompersi oppure provocare un contraccolpo.
- ▶ **Serrare saldamente il materiale da tagliare. Non sostenere il pezzo in lavorazione con la mano o il piede. Non toccare alcun oggetto né il suolo con la sega in funzione.** Sussiste pericolo di contraccolpi.

- ▶ **Al fine di rilevare linee di alimentazione nascoste, utilizzare apparecchiature di ricerca adatte oppure rivolgersi alla società erogatrice locale.** Un contatto con cavi elettrici può provocare lo sviluppo di incendi e di scosse elettriche. Danneggiando una tubazione del gas si può creare il pericolo di esplosioni. Penetrando una tubazione dell'acqua si provocano danni materiali.
- ▶ **In caso di danni o di utilizzo improprio della batteria, vi è rischio di fuoriuscita di vapori. La batteria può incendiarsi o esplodere.** Far entrare aria fresca nell'ambiente e contattare un medico in caso di malessere. I vapori possono irritare le vie respiratorie.
- ▶ **Non aprire la batteria.** Vi è rischio di cortocircuito.
- ▶ **Qualora si utilizzino oggetti appuntiti, come ad es. chiodi o cacciaviti, oppure se si esercita forza dall'esterno, la batteria potrebbe danneggiarsi.** Potrebbe verificarsi un cortocircuito interno e la batteria potrebbe incendiarsi, emettere fumo, esplodere o surriscaldarsi.
- ▶ **Utilizzare la batteria solo per prodotti del produttore.** Soltanto in questo modo la batteria verrà protetta da pericolosi sovraccarichi.



Proteggere la batteria dal calore, ad esempio anche da irradiazione solare continua, fuoco, sporcizia, acqua ed umidità. Sussiste il pericolo di esplosioni e cortocircuito.



Descrizione del prodotto e dei servizi forniti



Leggere tutte le avvertenze e disposizioni di sicurezza. La mancata osservanza delle avvertenze e disposizioni di sicurezza può causare folgorazioni, incendi e/o lesioni di grave entità.

Si prega di osservare le immagini nella prima parte delle istruzioni per l'uso.

Utilizzo conforme

In combinazione con una guida fissa, l'elettrotensile è idoneo per tagliare legno, materiali plastici, metallo e materiali da costruzione. È adatto per eseguire tagli curvi e tagli dritti. Utilizzando lame bi-metalliche adatte, è possibile eseguire anche troncature a filo con le superfici. Attenersi sempre alle indicazioni relative alle lame.

Componenti illustrati

La numerazione dei componenti illustrati si riferisce all'illustrazione dell'elettrotensile che si trova sulla pagina con la rappresentazione grafica.

- (1) Lama^{A)}
- (2) Piastra base regolabile
- (3) Attacco per la lama
- (4) Bussola di arresto per la lama
- (5) Selettore del numero di corse

- (6) Interruttore di avvio/arresto
- (7) Tasto di sbloccaggio della batteria^{A)}
- (8) Batteria ricaricabile^{A)}
- (9) Impugnatura (superficie di presa isolata)
- (10) Tasto per indicatore del livello di carica^{A)}
- (11) Indicatore del livello di carica della batteria^{A)}

A) **L'accessorio illustrato oppure descritto non è compreso nel volume di fornitura standard. L'accessorio completo è contenuto nel nostro programma accessori.**

Dati tecnici

Sega universale		GSA 18 V-LI
Codice prodotto		3 601 F4J 0..
Regolazione del numero di corse		●
Tensione nominale	V=	18
Numero di corse a vuoto n_0		
– 1 ^a velocità	min ⁻¹	0–2400
– 2 ^a velocità	min ⁻¹	0–2700
Portautensile		SDS
Corsa	mm	28
Profondità di taglio max.		
– nel legno	mm	250
– nell'acciaio (non legato)	mm	20
– Diametro di tubo	mm	130
Peso secondo EPTA-Procedure 01:2014	kg	3,2–4,2 ^{A)}
Temperatura ambiente consentita		
– in fase di ricarica	°C	0 ... + 45
– durante il funzionamento ^{B)} e in caso di magazzino	°C	-20...+50
Batterie consigliate		GBA 18V... ProCORE18V...
Caricabatterie consigliati		GAL 18... GAX 18... GAL 36...

A) in funzione della batteria utilizzata

B) prestazioni ridotte in caso di temperature <0 °C

Dati tecnici rilevati con batteria in dotazione.

Informazioni su rumorosità e vibrazioni

Valori di emissione acustica rilevati conformemente a

EN 62841-2-11.

Il livello di rumorosità ponderato A dell'elettrotensile è tipicamente di: Livello di pressione acustica **85 dB(A)**; Livello di potenza sonora **96 dB(A)**. Grado d'incertezza **K=5 dB**.

Indossare protezioni acustiche!

Valori di oscillazione totali a_h (somma vettoriale delle tre direzioni) e grado d'incertezza K rilevati conformemente a

EN 62841-2-11:

Taglio di pannelli in truciolato con lama **S 644 D**:

$$a_{h,B} = 27,5 \text{ m/s}^2, K = 1,5 \text{ m/s}^2,$$

Taglio di travi in legno con lama **S 611 DF**:

$$a_{h,WB} = 27,5 \text{ m/s}^2, K = 1,5 \text{ m/s}^2.$$

Il livello di vibrazione ed il valore di emissione acustica indicati nelle presenti istruzioni sono stati rilevati conformemente ad una procedura di misurazione unificata e sono utilizzabili per confrontare gli elettrotensili. Le stesse procedure sono idonee anche per una valutazione temporanea del livello di vibrazione e dell'emissione acustica.

Il livello di vibrazione ed il valore di emissione acustica sono riferiti agli impieghi principali dell'elettrotensile; qualora, tuttavia, l'elettrotensile venisse utilizzato per altre applicazioni, oppure con accessori differenti o in caso di insufficiente manutenzione, il livello di vibrazione ed il valore di emissione acustica potrebbero variare. Ciò potrebbe aumentare sensibilmente l'emissione di vibrazioni e l'emissione acustica sull'intero periodo di funzionamento.

Per valutare con precisione i valori di vibrazione e di emissione acustica, andranno considerati anche i periodi nei quali l'utensile sia spento, oppure acceso, ma non utilizzato. Ciò potrebbe ridurre sensibilmente l'emissione di vibrazioni e l'emissione acustica sull'intero periodo di funzionamento.

Adottare misure di sicurezza supplementari per proteggere l'operatore dall'effetto delle vibrazioni: ad esempio, sottoponendo a manutenzione l'elettrotensile e gli utensili accessori, mantenendo calde le mani e organizzando i vari processi di lavoro.

Montaggio

- **Prima di qualsiasi intervento sull'elettrotensile (ad es. interventi di manutenzione, sostituzione dell'accessorio ecc.), prelevare la batteria, anche nel caso in cui occorra trasportarlo o conservarlo.** In caso di azionamento accidentale dell'interruttore di avvio/arresto sussiste pericolo di lesioni.

Ricarica della batteria

- **Utilizzare esclusivamente i caricabatterie indicati nei dati tecnici.** Soltanto questi caricabatterie sono adatti alle batterie al litio utilizzate nell'elettrotensile.

Avvertenza: La batteria viene fornita solo parzialmente carica. Per garantire l'intera potenza della batteria, prima dell'impiego iniziale, ricaricare completamente la batteria nell'apposito caricabatteria.

La batteria al litio può essere ricaricata in qualsiasi momento senza ridurne la durata. Un'interruzione dell'operazione di ricarica non danneggia la batteria.

La batteria al litio è protetta contro lo scaricamento completo dal sistema «Electronic Cell Protection (ECP)». In caso di batteria scarica l'elettrotensile si spegne attraverso un interruttore automatico: l'accessorio non si muove più.

- **Dopo lo spegnimento automatico dell'elettrotensile, non premere ulteriormente l'interruttore di avvio/arresto.** La batteria potrebbe subire danni.

La batteria (8) è dotata di due livelli di bloccaggio, preposti ad impedire che la batteria stessa cada all'esterno, qualora il tasto di sbloccaggio batteria (7) venga premuto accidentalmente. Sino a quando la batteria è inserita nell'elettrotensile, essa viene mantenuta in posizione da un'apposita molla. Per rimuovere la batteria (8), premere il tasto di sbloccaggio (7) ed estrarre verso l'alto la batteria dall'elettrotensile. **Durante tale operazione, non esercitare forza.**

Indicatore del livello di carica della batteria

I LED verdi dell'apposito indicatore (11) indicano il livello di carica della batteria (8). Per ragioni di sicurezza, il livello di carica si può verificare esclusivamente ad elettrotensile fermo.

Premere il tasto di indicazione del livello di carica (10), per visualizzare il livello di carica. Ciò sarà possibile anche a batteria rimossa.

Se, premuto il tasto di indicazione del livello di carica (10), non si accenderà alcun LED, la batteria sarà difettosa e andrà sostituita.

Batteria tipo GBA 18V... (vedere Fig. A)

LED	Autonomia
Luce fissa, 3 LED verdi	60–100 %
Luce fissa, 2 LED verdi	30–60 %
Luce fissa, 1 LED verde	5–30 %
Luce lampeggiante, 3 LED verde	0–5 %

Batteria tipo ProCORE18V... (vedere Fig. B)

LED	Autonomia
Luce fissa, 5 LED verde	80–100 %
Luce fissa, 4 LED verde	60–80 %
Luce fissa, 3 LED verdi	40–60 %
Luce fissa, 2 LED verdi	20–40 %
Luce fissa, 1 LED verde	5–20 %
Luce lampeggiante, 1 LED verde	0–5 %

Introduzione/sostituzione della lama

- ▶ **Durante il montaggio o la sostituzione dell'accessorio, indossare sempre guanti di protezione.** Gli accessori sono affilati e, in caso di impiego prolungato, possono raggiungere temperature elevate.
- ▶ **In caso di sostituzione della lama assicurarsi che l'attacco per la lama sia completamente libera da resti di materiale come ad esempio trucioli di legno o di metallo.**

Selezione della lama

Una panoramica dei tipi di lame consigliati è riportata all'ultima pagina delle presenti istruzioni. Utilizzare esclusivamente lame con attacco universale da 1/2". La lama non dovrà essere più lunga del necessario per il taglio previsto.

Introduzione della lama (vedere Fig. C)

Premere con forza la lama (1) nell'apposito alloggiamento (3) finché non scatta udibilmente in posizione. La bussola di arresto (4) si ruota così facendo di circa 90° e blocca la lama.

Se la lama (1) non è bloccata, ruotare la bussola di arresto (4) di circa 90° nel senso della freccia finché non si blocca nella posizione aperta e si sente il rumore di un clic. Premere quindi nuovamente la lama nel suo alloggiamento (3).

- ▶ **Verificare che la lama sia saldamente inserita in sede, esercitando trazione sulla lama stessa.** Una lama allentata può cadere dalla sede, con conseguente rischio di lesioni.

Per alcuni lavori, la lama (1) si potrà anche voltare di 180° (denti rivolti in alto), per essere riutilizzata.

Espulsione della lama (vedere Fig. D)

- ▶ **Nel momento di espellere la lama, tenere l'elettrotensile in modo che nessuna persona od animale possa essere ferito dalla lama espulsa.**

Ruotare la bussola di arresto (4) di ca. 90° nel senso della freccia. La lama (1) viene espulsa.

Aspirazione polvere/aspirazione trucioli

Polveri e materiali come vernici contenenti piombo, alcuni tipi di legname, minerali e metalli possono essere dannosi per la salute. Il contatto oppure l'inalazione delle polveri possono causare reazioni allergiche e/o malattie delle vie respiratorie dell'utilizzatore, oppure delle persone che si trovano nelle vicinanze.

Determinate polveri come polvere da legname di faggio o di quercia sono considerate cancerogene, in modo particolare insieme ad additivi per il trattamento del legname (cromato, protezione per legno). Eventuale materiale contenente amianto andrà lavorato esclusivamente da personale specializzato.

- Provvedere ad una buona aerazione della postazione di lavoro.
- Si consiglia di portare una mascherina protettiva con classe di filtraggio P2.

Osservare le norme in vigore nel vostro Paese per i materiali da lavorare.

- ▶ **Evitare accumuli di polvere nella postazione di lavoro.** Le polveri si possono incendiare facilmente.

Utilizzo

Messa in funzione

Introduzione della batteria

Avvertenza: L'impiego di batterie non idonee all'elettrotensile può causare malfunzionamenti o anche danni all'elettrotensile stesso.

Portare il selettore del numero di corse (5) in posizione centrale, al fine di proteggere l'elettrotensile da un eventuale accensione non intenzionale.

Spingere la batteria **(8)** carica nel piedino dell'elettrotensile, introducendola dal basso. Spingere completamente la batteria all'interno del piedino, finché non risulta bloccata in modo sicuro.

Preselezione del numero di corse/Pulsante di sicurezza

Con l'interruttore di selezione del numero di corse **(5)** è possibile preselezionare il numero di corse dell'elettrotensile. Ad interruttore di avvio/arresto **(6)** premuto, tuttavia, ciò non sarà possibile.



Interruttore di selezione del numero di corse al centro:

Pulsante di sicurezza attivato.

L'interruttore di avvio/arresto **(6)** è bloccato e l'elettrotensile è bloccato contro un eventuale accensione non intenzionale.



Interruttore di selezione del numero di corse a sinistra:

1ª velocità, numero di corse basso

Il numero di corse basso è adatto per la lavorazione di materiali duri (ad esempio acciaio, metalli non ferrosi, materiale plastico duro) o per eseguire tagli fini nel legno.

Grazie al numero di corse basso viene consentito un funzionamento con vibrazioni ridotte al minimo.



Interruttore di selezione del numero di corse a destra:

2ª velocità, numero di corse elevato

Il numero di corse elevato è adatto per materiali teneri e per eseguire tagli ad immersione.

Il numero di corse alto consente un avanzamento veloce del lavoro, ad esempio per sgrassatura nel legno.

Avvio/arresto

Per disattivare il pulsante di sicurezza, premere l'interruttore di selezione del numero di corse **(5)** verso destra o verso sinistra.

Per **accendere** l'elettrotensile, premere l'interruttore di avvio/arresto **(6)** e mantenerlo premuto.

Per **spegnere** l'elettrotensile, rilasciare l'interruttore di avvio/arresto **(6)**.

Avvertenza: Per ragioni di sicurezza, non è possibile bloccare l'interruttore di avvio/arresto **(6)**, che andrà invece mantenuto sempre premuto durante il funzionamento.

Controllo del numero di corse

Ad elettrotensile acceso, il numero di corse si può regolare in modo continuo, esercitando più o meno pressione sull'interruttore di avvio/arresto **(6)**.

Premendo leggermente l'interruttore di avvio/arresto **(6)**, si otterrà un numero di corse ridotto; aumentando la pressione, aumenterà anche il numero di corse.

Il numero di corse necessario dipende dal tipo di materiale in lavorazione e dalle specifiche condizioni operative e può es-

sere dunque determinato a seconda del caso eseguendo delle prove pratiche.

Si consiglia una riduzione del numero corse all'atto di applicare la lama sul pezzo in lavorazione nonché tagliando materiale in plastica ed alluminio.

In caso di lavori lunghi con numero di corse basso, l'elettrotensile si può surriscaldare notevolmente. Togliere la lama e per il raffreddamento far funzionare l'elettrotensile ca. 3 minuti al numero di corse massimo.

Indicazioni operative

► **Prima di qualsiasi intervento sull'elettrotensile (ad es. interventi di manutenzione, sostituzione dell'accessorio ecc.), prelevare la batteria, anche nel caso in cui occorra trasportarlo o conservarlo.** In caso di azionamento accidentale dell'interruttore di avvio/arresto sussiste pericolo di lesioni.

► **Spegnere immediatamente l'elettrotensile quando la lama si blocca.**

Consigli

► **In caso di lavori di taglio di materiali leggeri da costruzione, rispettare le vigenti norme legislative e le raccomandazioni della casa costruttrice del materiale.**

Prima di eseguire tagli in legno, pannelli in truciolato, materiali da costruzione ecc., verificare che non siano presenti corpi estranei quali chiodi, viti o simili ed utilizzare una lama di tipo idoneo.

Accendere l'elettrotensile ed avvicinarlo al pezzo in lavorazione. Applicare il basamento **(2)** sulla superficie del pezzo in lavorazione ed eseguire il taglio nel materiale, con una pressione d'appoggio o un avanzamento uniforme. Una volta conclusa l'operazione di lavoro, spegnere l'elettrotensile.

Spegnere immediatamente l'elettrotensile quando la lama di taglio si blocca. Utilizzando un utensile adatto, allargare leggermente la fessura di taglio ed estrarre l'elettrotensile.

Basamento regolabile (vedi Fig. E)

Il basamento **(2)**, essendo mobile, si adatta alla necessaria angolazione della superficie.

Esecuzione di tagli dal pieno (vedere Fig. F)

► **Il taglio dal pieno è consentito esclusivamente su materiali teneri, come legno, cartongesso o simili. Mai lavorare materiali metallici seguendo il procedimento di taglio dal centro!**

Per l'esecuzione di tagli dal pieno, utilizzare esclusivamente lame corte.

Applicare l'elettrotensile sul pezzo in lavorazione con il bordo del basamento **(2)**, evitando contatti fra la lama **(1)** e il pezzo, e accendere l'elettrotensile. In caso di elettrotensili con controllo del numero di corse, selezionare il numero massimo di corse. Spingere saldamente l'elettrotensile contro il pezzo in lavorazione ed immergere lentamente la lama nel pezzo stesso.

Non appena il basamento **(2)** poggerà a piena superficie sul pezzo in lavorazione, proseguire il taglio lungo la linea di taglio desiderata.

Per alcuni lavori, la lama (1) si potrà anche impiegare voltata di 180°, conducendo l'elettrotensile anch'esso opportunamente voltato.

Taglio a filo (vedi Fig. G)

Le lame elastiche bimetalliche consentono ad es. di tagliare elementi sporgenti, come tubi dell'acqua, direttamente a filo della parete.

- **Accertarsi che la lama abbia sempre lunghezza maggiore rispetto al diametro del pezzo in lavorazione. Sussiste pericolo di contraccolpi.**

Poggiare la lama di taglio direttamente alla parete e piegarla leggermente esercitando una leggera pressione sull'elettrotensile, fino a quando il basamento sarà arrivato a poggiare sulla parete. Accendere l'elettrotensile ed eseguire il taglio completo del pezzo in lavorazione esercitando una costante pressione laterale.

Liquido refrigerante/lubrificante

In caso di operazioni di taglio del metallo, al fine di evitare il riscaldamento del materiale, lungo la linea di taglio andrà applicato liquido refrigerante, oppure lubrificante.

Avvertenze per l'impiego ottimale della batteria

Proteggere la batteria ricaricabile da umidità ed acqua.

Conservare la batteria esclusivamente nel campo di temperatura fra -20 °C e 50 °C. Non lasciare la batteria all'interno dell'auto, ad es. nel periodo estivo.

Pulire di tanto in tanto le fessure di ventilazione della batteria ricaricabile con un pennello morbido, pulito ed asciutto.

Una sensibile riduzione della durata del funzionamento dopo l'operazione di ricarica sta ad indicare che la batteria ricaricabile dovrà essere sostituita.

Attenersi alle indicazioni relative allo smaltimento.

Manutenzione ed assistenza

Manutenzione e pulizia

- **Prima di qualsiasi intervento sull'elettrotensile (ad es. interventi di manutenzione, sostituzione dell'accessorio ecc.), prelevare la batteria, anche nel caso in cui occorra trasportarlo o conservarlo.** In caso di azionamento accidentale dell'interruttore di avvio/arresto sussiste pericolo di lesioni.
- **Per poter garantire buone e sicure operazioni di lavoro, tenere sempre pulite l'elettrotensile e le fessure di ventilazione.**

Pulire l'alloggiamento lama, preferibilmente con un pennello morbido. A tale scopo, rimuovere la lama dall'elettrotensile. Mantenere efficiente l'alloggiamento lama utilizzando lubrificanti idonei.

Una forte presenza di contaminazioni sull'elettrotensile può causare malfunzionamenti. Pertanto, evitare di tagliare dal basso o sopra testa materiali fortemente polverosi.

Servizio di assistenza e consulenza tecnica

Il servizio di assistenza risponde alle Vostre domande relative alla riparazione e alla manutenzione del Vostro prodotto

nonché concernenti i pezzi di ricambio. Disegni in vista esplosa e informazioni relative ai pezzi di ricambio sono consultabili anche sul sito **www.bosch-pt.com**

Il team di consulenza tecnica Bosch sarà lieto di rispondere alle Vostre domande in merito ai nostri prodotti e accessori. In caso di richieste o di ordinazione di pezzi di ricambio, comunicare sempre il codice prodotto a 10 cifre riportato sulla targhetta di fabbricazione dell'elettrotensile.

Italia

Tel.: (02) 3696 2314

E-Mail: pt.hotlinebosch@it.bosch.com

Svizzera

Sul sito www.bosch-pt.com/ch/it è possibile ordinare direttamente on-line i ricambi.

Tel.: (044) 8471513

Fax: (044) 8471553

E-Mail: Aftersales.Service@de.bosch.com

Trasporto

Le batterie al litio contenute sono soggette ai requisiti di legge relativi a merci pericolose. Le batterie possono essere trasportate su strada tramite l'utente senza ulteriori precauzioni.

In caso di spedizione tramite terzi (ad es. per via aerea o tramite spedizioniere), andranno rispettati specifici requisiti relativi d'imballaggio e contrassegnatura. In tale caso, per la preparazione dell'articolo da spedire, andrà consultato uno specialista in merci pericolose.

Inviare le batterie soltanto se la relativa carcassa non è danneggiata. Coprire con nastro adesivo i contatti scoperti ed imballare la batteria in modo che non possa spostarsi nell'imballaggio. Andranno altresì rispettate eventuali ulteriori norme nazionali complementari.

Smaltimento



Avviare ad un riciclaggio rispettoso dell'ambiente elettrotensili, batterie, accessori ed imballaggi non più impiegabili.



Non gettare elettrotensili e batterie/pile tra i rifiuti domestici!

Solo per i Paesi UE:

Conformemente alla direttiva europea 2012/19/UE, gli elettrotensili non più utilizzabili e, in base alla direttiva europea 2006/66/CE, le batterie/le pile difettose o esauste, andranno raccolti separatamente ed avviati ad un riutilizzo rispettoso dell'ambiente.

Batterie/pile:

Per le batterie al litio:

Attenersi alle avvertenze riportate al paragrafo «Trasporto» (vedi «Trasporto», Pagina 45).

Nederlands

Veiligheidsaanwijzingen

Algemene veiligheidsaanwijzingen voor elektrische gereedschappen

⚠ WAARSCHUWING Lees alle waarschuwingen, veiligheidsaanwijzingen, afbeeldingen en specificaties die bij dit elektrische gereedschap worden geleverd. Als de hieronder vermelde aanwijzingen niet worden opgevolgd, kan dit een elektrische schok, brand en/of ernstig letsel tot gevolg hebben.

Bewaar alle waarschuwingen en voorschriften voor toekomstig gebruik.

Het in de waarschuwingen gebruikte begrip elektrisch gereedschap heeft betrekking op elektrische gereedschappen voor gebruik op het stroomnet (met netsnoer) en op elektrische gereedschappen voor gebruik met een accu (zonder netsnoer).

Veiligheid van de werkomgeving

- ▶ **Houd uw werkomgeving schoon en goed verlicht.** Een rommelige of onverlichte werkomgeving kan tot ongevallen leiden.
- ▶ **Werk met het elektrische gereedschap niet in een omgeving met explosiegevaar waarin zich brandbare vloeistoffen, brandbare gassen of brandbaar stof bevinden.** Elektrische gereedschappen veroorzaken vonken die het stof of de dampen tot ontsteking kunnen brengen.
- ▶ **Houd kinderen en andere personen tijdens het gebruik van het elektrische gereedschap uit de buurt.** Wanneer u wordt afgeleid, kunt u de controle over het gereedschap verliezen.

Elektrische veiligheid

- ▶ **De aansluitstekker van het elektrische gereedschap moet in het stopcontact passen. De stekker mag in geen geval worden veranderd. Gebruik geen adapterstekkers in combinatie met gearde elektrische gereedschappen.** Onveranderde stekkers en passende stopcontacten beperken het risico van een elektrische schok.
- ▶ **Voorkom aanraking van het lichaam met gearde oppervlakken, bijvoorbeeld van buizen, verwarmingen, fornuizen en koelkasten.** Er bestaat een verhoogd risico door een elektrische schok wanneer uw lichaam geard is.
- ▶ **Houd het gereedschap uit de buurt van regen en vocht.** Het binnendringen van water in het elektrische gereedschap vergroot het risico van een elektrische schok.
- ▶ **Gebruik de kabel niet voor een verkeerd doel, om het elektrische gereedschap te dragen of op te hangen of**

om de stekker uit het stopcontact te trekken. Houd de kabel uit de buurt van hitte, olie, scherpe randen of bewegende delen. Beschadigde of in de war geraakte kabels vergroten het risico van een elektrische schok.

- ▶ **Wanneer u buitenshuis met elektrisch gereedschap werkt, dient u alleen verlengkabels te gebruiken die voor gebruik buitenshuis zijn goedgekeurd.** Het gebruik van een voor gebruik buitenshuis geschikte verlengkabel beperkt het risico van een elektrische schok.
- ▶ **Als het gebruik van het elektrische gereedschap in een vochtige omgeving onvermijdelijk is, dient u een aardlekschakelaar te gebruiken.** Het gebruik van een aardlekschakelaar vermindert het risico van een elektrische schok.

Veiligheid van personen

- ▶ **Wees alert, let goed op wat u doet en ga met verstand te werk bij het gebruik van het elektrische gereedschap. Gebruik geen elektrisch gereedschap, wanneer u moe bent of onder invloed staat van drugs, alcohol of medicijnen.** Een moment van onoplettendheid bij het gebruik van het elektrische gereedschap kan tot ernstige verwondingen leiden.
- ▶ **Draag persoonlijke beschermingsmiddelen. Draag altijd een veiligheidsbril.** Het dragen van persoonlijke beschermingsmiddelen zoals een stofmasker, slipvaste werkschoenen, een veiligheidshelm of gehoorbescherming, afhankelijk van de aard en het gebruik van het elektrische gereedschap, vermindert het risico van verwondingen.
- ▶ **Voorkom per ongeluk inschakelen. Controleer dat het elektrische gereedschap uitgeschakeld is, voordat u de stekker in het stopcontact steekt of de accu aansluit en voordat u het gereedschap oppakt of draagt.** Wanneer u bij het dragen van het elektrische gereedschap uw vinger aan de schakelaar hebt of wanneer u het gereedschap ingeschakeld op de stroomvoorziening aansluit, kan dit tot ongevallen leiden.
- ▶ **Verwijder instelgereedschappen of schroefsleutels, voordat u het elektrische gereedschap inschakelt.** Een instelgereedschap of sleutel in een draaiend deel van het gereedschap kan tot verwondingen leiden.
- ▶ **Voorkom een onevenwichtige lichaamshouding. Zorg ervoor dat u stevig staat en steeds in evenwicht blijft.** Daardoor kunt u het elektrische gereedschap in onverwachte situaties beter onder controle houden.
- ▶ **Draag geschikte kleding. Draag geen loshangende kleding of sieraden. Houd haren en kleding uit de buurt van bewegende delen.** Loshangende kleding, lange haren en sieraden kunnen door bewegende delen worden meegenomen.
- ▶ **Wanneer stofafzuigings- of stofopvangvoorzieningen kunnen worden gemonteerd, dient u zich ervan te verzekeren dat deze zijn aangesloten en juist worden gebruikt.** Het gebruik van een stofafzuiging beperkt het gevaar door stof.

- **Ondanks het feit dat u eventueel heel goed vertrouwd bent met het gebruik van gereedschappen, moet u ervoor zorgen dat u niet nonchalant wordt en veiligheidsvoorschriften voor het gereedschap gaat negeren.** Een onoplettende handeling kan binnen een fractie van een seconde ernstig letsel veroorzaken.

Zorgvuldige omgang met en zorgvuldig gebruik van elektrische gereedschappen

- **Overbelast het elektrische gereedschap niet. Gebruik voor uw werkzaamheden het daarvoor bestemde elektrische gereedschap.** Met het passende elektrische gereedschap werkt u beter en veiliger binnen het aangegeven capaciteitsbereik.
- **Gebruik geen elektrisch gereedschap waarvan de schakelaar defect is.** Elektrisch gereedschap dat niet meer kan worden in- of uitgeschakeld, is gevaarlijk en moet worden gerepareerd.
- **Trek de stekker uit het stopcontact en/of neem de accu (indien uitneembaar) uit het elektrische gereedschap, voordat u het elektrische gereedschap instelt, accessoires wisselt of het elektrische gereedschap opbergt.** Deze voorzorgsmaatregel voorkomt onbedoeld starten van het elektrische gereedschap.
- **Bewaar niet-gebruikte elektrische gereedschappen buiten bereik van kinderen. Laat het gereedschap niet gebruiken door personen die er niet mee vertrouwd zijn en deze aanwijzingen niet hebben gelezen.** Elektrische gereedschappen zijn gevaarlijk wanneer deze door onervaren personen worden gebruikt.
- **Pleeg onderhoud aan elektrische gereedschappen en accessoires. Controleer of bewegende delen van het gereedschap correct functioneren en niet vastklemmen en of onderdelen zodanig gebroken of beschadigd zijn dat de werking van het elektrische gereedschap nadelig wordt beïnvloed. Laat deze beschadigde onderdelen vóór gebruik repareren.** Veel ongevallen hebben hun oorzaak in slecht onderhouden elektrische gereedschappen.
- **Houd snijdende inzetgereedschappen scherp en schoon.** Zorgvuldig onderhouden snijdende inzetgereedschappen met scherpe snijkanten klemmen minder snel vast en zijn gemakkelijker te geleiden.
- **Gebruik elektrisch gereedschap, accessoires, inzetgereedschappen en dergelijke volgens deze aanwijzingen. Let daarbij op de arbeidsomstandigheden en de uit te voeren werkzaamheden.** Het gebruik van elektrische gereedschappen voor andere dan de voorziene toepassingen kan tot gevaarlijke situaties leiden.
- **Houd handgrepen en greepvlakken droog, schoon en vrij van olie en vet.** Gladde handgrepen en greepvlakken verhinderen dat het gereedschap in onverwachte situaties veilig kan worden gehanteerd en bediend.

Gebruik en onderhoud van accugereedschappen

- **Laad accu's alleen op in oplaadapparaten die door de fabrikant worden geadviseerd.** Voor een oplaadapparaat dat voor een bepaald type accu geschikt is, bestaat

brandgevaar wanneer het met andere accu's wordt gebruikt.

- **Gebruik alleen de daarvoor bedoelde accu's in de elektrische gereedschappen.** Het gebruik van andere accu's kan tot verwondingen en brandgevaar leiden.
- **Voorkom aanraking van de niet-gebruikte accu met paperclips, munten, sleutels, spijkers, schroeven en andere kleine metalen voorwerpen die overbrugging van de contacten kunnen veroorzaken.** Kortsluiting tussen de accucontacten kan brandwonden of brand tot gevolg hebben.
- **Bij verkeerd gebruik kan vloeistof uit de accu lekken. Voorkom contact daarmee. Spoel bij onvoorzien contact met water af. Wanneer de vloeistof in de ogen komt, dient u bovendien een arts te raadplegen.** Gelekte accuvloeistof kan tot huidirritaties en verbrandingen leiden.
- **Gebruik accu of gereedschap niet, als deze beschadigd of veranderd zijn.** Beschadigde of veranderde accu's kunnen onvoorspelbaar gedrag vertonen, waardoor een brand, explosie of het gevaar van letsel kan ontstaan.
- **Stel accu of gereedschap niet bloot aan vuur of overmatige temperaturen.** Blootstelling aan vuur of temperaturen boven 130°C kan een explosie veroorzaken.
- **Volg alle aanwijzingen voor het laden en laad de accu of het gereedschap niet buiten het temperatuurbereik dat in de aanwijzingen is vermeld.** Verkeerd laden of laden bij temperaturen buiten het vastgelegde bereik kan de accu beschadigen en het risico van brand vergroten.

Service

- **Laat het elektrische gereedschap alleen repareren door gekwalificeerd en vakkundig personeel en alleen met originele vervangingsonderdelen.** Daarmee wordt gewaarborgd dat de veiligheid van het gereedschap in stand blijft.
- **Voer nooit servicewerkzaamheden aan beschadigde accu's uit.** Service van accu's dient uitsluitend te worden uitgevoerd door de fabrikant of erkende servicewerkplaatsen.

Veiligheidsaanwijzingen voor reciprozagen

- **Houd het elektrische gereedschap vast aan de geïsoleerde handgrepen, wanneer u werkzaamheden verricht waarbij het accessoire in aanraking kan komen met verborgen bedrading.** Als het accessoire in aanraking komt met een spanningvoerende draad, dan kunnen de metalen delen van het elektrische gereedschap onder spanning komen te staan en zou de gebruiker een elektrische schok kunnen krijgen.
- **Gebruik klemmen of een andere praktische manier om het werkstuk op een stabiel platform vast te zetten en te ondersteunen.** Het vasthouden van het werkstuk met de hand of tegen uw lichaam leidt tot instabiliteit en dit kan resulteren in het verlies van controle.

- ▶ **Houd uw handen uit de buurt van de plaats waar wordt gezaagd. Grijp niet onder het werkstuk.** Bij aanraking van het zaagblad bestaat verwondingsgevaar.
- ▶ **Houd het elektrische gereedschap bij het werken stevig met beide handen vast en zorg ervoor dat u stevig staat.** Het elektrische gereedschap wordt met twee handen veiliger vastgehouden.
- ▶ **Beweeg het elektrische gereedschap alleen ingeschakeld naar het werkstuk.** Anders bestaat er gevaar voor een terugslag, wanneer het inzetgereedschap in het werkstuk vasthaakt.
- ▶ **Let erop dat de voetplaat bij het zagen altijd tegen het werkstuk ligt.** Het zaagblad kan vasthaken en dit kan tot het verlies van de controle over het elektrische gereedschap leiden.
- ▶ **Schakel het elektrische gereedschap na beëindiging van de werkzaamheden uit en trek het zaagblad pas uit de zaagsnede, nadat het gereedschap tot stilstand is gekomen.** Zo voorkomt u een terugslag en kunt u het elektrische gereedschap veilig neerleggen.
- ▶ **Wacht tot het elektrische gereedschap tot stilstand is gekomen, voordat u het neerlegt.** Het inzetgereedschap kan vasthaken en dit kan tot het verlies van de controle over het elektrische gereedschap leiden.
- ▶ **Gebruik alleen onbeschadigde zaagbladen die helemaal in orde zijn.** Verbogen of niet-scherpe zaagbladen kunnen breken, het zagen negatief beïnvloeden of een terugslag veroorzaken.
- ▶ **Rem het zaagblad na het uitschakelen niet af door er aan de zijkant tegen te drukken.** Anders kan het zaagblad beschadigd worden, breken of een terugslag veroorzaken.
- ▶ **Bevestig het materiaal goed. Ondersteun het werkstuk niet met een hand of voet. Vermijd contact van de lopende zaag met voorwerpen of de grond.** Er bestaat gevaar voor terugslag.
- ▶ **Gebruik geschikte detectoren om verborgen elektriciteits-, gas- of waterleidingen op te sporen of raadpleeg het plaatselijke energie- of waterleidingbedrijf.** Contact met elektrische leidingen kan tot brand of een elektrische schok leiden. Beschadiging van een gasleiding kan tot een explosie leiden. Breuk van een waterleiding veroorzaakt materiële schade.
- ▶ **Bij beschadiging en verkeerd gebruik van de accu kunnen er dampen vrijkomen. De accu kan branden of exploderen.** Zorg voor de aanvoer van frisse lucht en zoek bij klachten een arts op. De dampen kunnen de luchtwegen irriteren.
- ▶ **Open de accu niet.** Er bestaat gevaar voor kortsluiting.
- ▶ **Door spitse voorwerpen, zoals bijv. spijkers of schroevendraaiers, of door krachthinwerking van buitenaf kan de accu beschadigd worden.** Er kan een interne kortsluiting ontstaan en de accu doen branden, roken, exploderen of oververhitten.

- ▶ **Gebruik de accu alleen in producten van de fabrikant.** Alleen zo wordt de accu tegen gevaarlijke overbelasting beschermd.



Bescherm de accu tegen hitte, bijvoorbeeld ook tegen voortdurend zonlicht, vuur, vuil, water en vocht. Er bestaat gevaar voor explosie en kortsluiting.



Beschrijving van product en werking



Lees alle veiligheidsaanwijzingen en instructies. Het niet naleven van de veiligheidsaanwijzingen en instructies kan elektrische schokken, brand en/of zware verwondingen veroorzaken.

Neem goed nota van de afbeeldingen in het voorste deel van de gebruiksaanwijzing.

Beoogd gebruik

Het elektrische gereedschap is bestemd voor het met vaste aanslag zagen van hout, kunststof, metaal en bouwmaterialen. Het gereedschap is geschikt voor recht zagen en zagen in bochten. Bij gebruik van geschikte bimetaal-zaagbladen is vlak afzagen mogelijk, bijvoorbeeld langs een muur. De adviezen voor zaagbladen moeten in acht worden genomen.

Afgebeelde componenten

De componenten zijn genummerd zoals op de afbeelding van het elektrische gereedschap op de pagina met afbeeldingen.

- (1) Zaagblad^{A)}
- (2) Verstelbare voetplaat
- (3) Zaagbladopname
- (4) Vergrendelhuls voor zaagblad
- (5) Schakelaar aantal zaagbewegingen
- (6) Aan/uit-schakelaar
- (7) Accu-ontgrendelingstoets^{A)}
- (8) Accu^{A)}
- (9) Handgreep (geïsoleerd greepvlak)
- (10) Toets voor oplaadaanduiding^{A)}
- (11) Accu-oplaadaanduiding^{A)}

A) Niet elk afgebeeld en beschreven accessoire is standaard bij de levering inbegrepen. Alle accessoires zijn te vinden in ons accessoireprogramma.

Technische gegevens

Reciprozaag	GSA 18 V-LI	
Productnummer		3 601 F4J 0..
Regeling aantal zaagbewegingen		●
Nominale spanning	V=	18
Onbelast aantal zaagbewegingen n ₀		
- 1e versnelling	min ⁻¹	0-2400

Reciprozaag		GSA 18 V-Li
– 2e versnelling	min ⁻¹	0–2700
Gereedschapopname		SDS
Zaagbeweging	mm	28
Max. zaagdiepte		
– in hout	mm	250
– in staal (ongelegeerd)	mm	20
– Pijpdiameter	mm	130
Gewicht volgens EPTA-Procedure 01:2014	kg	3,2–4,2 ^{A)}
Toegestane omgevingstemperatuur		
– bij het laden	°C	0...+45
– tijdens gebruik ^{B)} en bij opslag	°C	–20...+50
Aanbevolen accu's		
		GBA 18V... ProCORE18V...
Aanbevolen oplaadapparaten		
		GAL 18... GAX 18... GAL 36...

A) afhankelijk van gebruikte accu

B) beperkt vermogen bij temperaturen <0 °C

Technische gegevens bepaald met meegeleverde accu.

Informatie over geluid en trillingen

Geluidsemissiewaarden bepaald conform **EN 62841-2-11**.

Het A-gewogen geluidsniveau van het elektrische gereedschap bedraagt typisch: geluidsdruk niveau **85 dB(A)**; geluidsvermogen niveau **96 dB(A)**. Onzekerheid K=5 dB.

Draag gehoorbescherming!

Totale trillingswaarden $a_{h,v}$ (vectorsom van drie richtingen) en onzekerheid K bepaald conform **EN 62841-2-11**:

Zagen van spaanplaat met zaagblad **S 644 D**:

$a_{h,v} = 27,5 \text{ m/s}^2$, K=1,5 m/s^2 ,

Zagen van houten balken met zaagblad **S 611 DF**:

$a_{h,v} = 27,5 \text{ m/s}^2$, K=1,5 m/s^2 .

Het in deze gebruiksaanwijzing vermelde trillingsniveau en de geluidsemissiewaarde zijn gemeten met een genormeerde meetmethode en kunnen worden gebruikt om elektrische gereedschappen met elkaar te vergelijken. Ze zijn ook geschikt voor een voorlopige inschatting van de trillings- en geluidsemissie.

Het aangegeven trillingsniveau en de aangegeven geluidsemissiewaarde representeren de voornaamste toepassingen van het elektrische gereedschap. Wanneer het elektrische gereedschap echter wordt gebruikt voor andere toepassingen, met afwijkende inzetgereedschappen of onvoldoende onderhoud, dan kunnen het trillingsniveau en de geluidsemissiewaarde afwijken. Dit kan de trillings- en geluidsemissie gedurende de gehele arbeidsperiode duidelijk verhogen.

Voor een nauwkeurige schatting van de trillings- en geluidsemissies moet ook rekening worden gehouden met de tijden waarin het gereedschap uitgeschakeld is, of waarin

het gereedschap wel loopt, maar niet werkelijk wordt gebruikt. Dit kan de trillings- en geluidsemissies gedurende de gehele arbeidsperiode duidelijk verminderen.

Leg aanvullende veiligheidsmaatregelen ter bescherming van de gebruiker tegen het effect van trillingen vast, zoals: onderhoud van elektrische gereedschappen en inzetgereedschappen, warm houden van de handen, organisatie van het arbeidsproces.

Montage

► **Neem vóór alle werkzaamheden aan het elektrische gereedschap (zoals het uitvoeren van onderhoud of het wisselen van inzetgereedschappen e.d.) en vóór het vervoeren en opbergen altijd de accu uit het elektrische gereedschap.** Bij per ongeluk bedienen van de aan/uit-schakelaar bestaat gevaar voor letsel.

Accu opladen

► **Gebruik alleen de in de technische gegevens vermelde oplaadapparaten.** Alleen deze oplaadapparaten zijn afgestemd op de bij het elektrische gereedschap gebruikte Li-Ion-accu.

Aanwijzing: De accu wordt gedeeltelijk geladen geleverd. Om de volledige capaciteit van de accu te verkrijgen, laadt u voor het eerste gebruik de accu volledig in het oplaadapparaat op.

De Lithium-Ion-accu kan op elk moment worden opgeladen zonder de levensduur te verkorten. Een onderbreking van het opladen schaadt de accu niet.

De Li-Ion-accu is door de „Electronic Cell Protection (ECP)“ tegen diepontlading beschermd. Als de accu leeg is, wordt het elektrische gereedschap door een veiligheidsschakeling uitgeschakeld. Het inzetgereedschap beweegt niet meer.

► **Druk na het automatisch uitschakelen van het elektrische gereedschap niet meer op de aan/uit-schakelaar.** De accu kan anders beschadigd worden.

De accu (8) beschikt over twee vergrendelingsstanden die moeten voorkomen dat de accu bij het onbedoeld indrukken van de accu-ontgrendelingsstoets (7) uit de machine valt. Zolang de accu in het elektrische gereedschap is geplaatst, wordt deze door een veer op de juiste plaats gehouden. Voor het verwijderen van de accu (8) drukt u op de ontgrendelingsstoets (7) en trekt u de accu uit het elektrische gereedschap. **Gebruik daarbij geen geweld.**

Accu-oplaadaanduiding

De groene LED's van de accu-oplaadaanduiding (11) geven de laadtoestand van de accu (8) aan. Uit veiligheidsoverwegingen is het opragen van de laadtoestand alleen bij stilstaand elektrisch gereedschap mogelijk.

Druk op de toets voor oplaadaanduiding (10) om de laadtoestand aan te geven. Dit is ook mogelijk, wanneer de accu is weggenomen.

Als er na het drukken op de toets voor de oplaadaanduiding (10) geen LED brandt, dan is de accu defect en moet vervangen worden.

Accutype GBA 18V... (zie afbeelding A)

LED's	Capaciteit
Permanent licht 3× groen	60–100 %
Permanent licht 2× groen	30–60 %
Permanent licht 1× groen	5–30 %
Knipperlicht 3× groen	0–5 %

Accutype ProCORE18V... (zie afbeelding B)

LED's	Capaciteit
Permanent licht 5× groen	80–100 %
Permanent licht 4× groen	60–80 %
Permanent licht 3× groen	40–60 %
Permanent licht 2× groen	20–40 %
Permanent licht 1× groen	5–20 %
Knipperlicht 1× groen	0–5 %

Zaagblad bevestigen of vervangen

- **Draag werkhandschoenen bij de montage of het wisselen van het inzetgereedschap.** Accessoires zijn scherp en kunnen bij langer gebruik heet worden.
- **Let er bij het wisselen van zaagbladen op dat de zaagbladopname vrij van materiaalresten zoals hout- en metaalspanen is.**

Zaagblad kiezen

Een overzicht van geadviseerde zaagbladen vindt u aan het einde van deze gebruiksaanwijzing. Plaats alleen zaagbladen met 1/2"-universele schacht. Het zaagblad mag niet langer zijn dan nodig is voor de gewenste zaagsnede.

Zaagblad monteren (zie afbeelding C)

Duw het zaagblad (1) stevig in de zaagbladopname (3) tot het hoorbaar vastklikt. De vergrendelhuls (4) draait daarvoor ca. 90° en vergrendelt het zaagblad.

Wanneer het zaagblad (1) niet wordt vergrendeld, draait u de vergrendelhuls (4) ca. 90° in pijlrichting tot deze in de open positie vergrendelt en er een klikgeluid te horen is. Duw dan het zaagblad nogmaals in de zaagbladopname (3).

- **Controleer of het zaagblad goed vastzit door eraan te trekken.** Een los zaagblad kan uit de zaaghouder vallen en kan u verwonden.

Voor bepaalde werkzaamheden kan het zaagblad (1) ook 180° worden gedraaid (tanden wijzen naar boven) en weer worden geplaatst.

Zaagblad uitwerpen (zie afbeelding D)

- **Houd het elektrische gereedschap bij het uitwerpen van het zaagblad zodanig dat er geen personen of dieren gewond worden door het uitgeworpen zaagblad.**

Draai de vergrendelhuls (4) ca. 90° in pijlrichting. Het zaagblad (1) wordt uitgeworpen.

Afzuiging van stof en spanen

Stof van materialen zoals loodhoudende verf, enkele houtsoorten, mineralen en metaal kunnen schadelijk voor de ge-

zondheid zijn. Aanraking of inademing van stof kan leiden tot allergische reacties en/of ziekten van de luchtwegen van de gebruiker of personen die zich in de omgeving bevinden.

Bepaalde soorten stof, bijvoorbeeld van eiken- en beukenhout, gelden als kankerverwekkend, in het bijzonder in combinatie met toevoegingsstoffen voor houtbehandeling (chromaat en houtbeschermingsmiddelen). Asbesthoudend materiaal mag alleen door bepaalde vakmensen worden bewerkt.

- Zorg voor een goede ventilatie van de werkplek.
- Er wordt geadviseerd om een stofmasker met filterklasse P2 te dragen.

Neem de in uw land geldende voorschriften voor de te bewerken materialen in acht.

- **Vermijd ophoping van stof op de werkplek.** Stof kan gemakkelijk ontbranden.

Gebruik**Ingebruikname****Accu plaatsen**

Aanwijzing: Het gebruik van accu's die niet geschikt zijn voor uw elektrische gereedschap, kan leiden tot verkeerd functioneren of beschadiging van het elektrische gereedschap.

Zet de keuzeschakelaar voor het aantal zaagbewegingen (5) op de middelste stand om het elektrische gereedschap te beschermen tegen abusievelijk inschakelen.

Schuif de geladen accu (8) vanaf de achterkant in de voet van het elektrische gereedschap. Duw de accu helemaal in de voet tot de accu veilig is vergrendeld.

Aantal zaagbewegingen vooraf instellen/ inschakelblokkering

Met de schakelaar voor het aantal zaagbewegingen (5) kunt u het aantal zaagbewegingen van het elektrische gereedschap vooraf instellen. Bij ingedrukte aan/uit-schakelaar (6) is dit echter niet mogelijk.



Schakelaar aantal zaagbewegingen midden: inschakelblokkering geactiveerd.

De aan/uit-schakelaar (6) is geblokkeerd en het elektrische gereedschap beveiligd tegen abusievelijk inschakelen.



Schakelaar aantal zaagbewegingen links: 1e versnelling, klein aantal zaagbewegingen

Het kleine aantal zaagbewegingen is geschikt voor de bewerking van harde materialen (bijv. staal, non-ferrometaal, harde kunststoffen) of voor fijn zagen in hout.

Door het kleine aantal zaagbewegingen kan er met minder trillingen worden gezaagd.



Schakelaar aantal zaagbewegingen rechts: 2e versnelling, groot aantal zaagbewegingen

Het grote aantal zaagbewegingen is geschikt voor de bewerking van zachte materialen en voor invallend zagen.

Het grote aantal zaagbewegingen maakt sneller werken mogelijk, bijv. voor grof zagen in hout.

In- en uitschakelen

Om de inschakelblokkering te deactiveren, drukt u de schakelaar voor het aantal zaagbewegingen (5) naar rechts of links.

Druk voor het **inschakelen** van het elektrische gereedschap op de aan-/uit-schakelaar (6) en houd deze ingedrukt.

Voor het **uitschakelen** van het elektrische gereedschap laat u de aan-/uit-schakelaar (6) los.

Aanwijzing: Om veiligheidsredenen kan de aan-/uit-schakelaar (6) niet vergrendeld worden, maar moet tijdens het gebruik voortdurend ingedrukt blijven.

Aantal zaagbewegingen regelen

U kunt het aantal zaagbewegingen van het ingeschakelde elektrische gereedschap traploos regelen naarmate u de aan-/uit-schakelaar (6) verder of minder ver indrukt.

Lichte druk op de aan-/uit-schakelaar (6) heeft een laag aantal zaagbewegingen tot gevolg. Met toenemende druk wordt het aantal zaagbewegingen groter.

Het vereiste aantal zaagbewegingen is afhankelijk van het materiaal en de werkomstandigheden en kan proefsgewijs vastgesteld worden.

Geadviseerd wordt om het aantal zaagbewegingen te verminderen als het zaagblad op het werkstuk geplaatst wordt en bij het zagen van kunststof en aluminium.

Bij langdurige werkzaamheden met een klein aantal zaagbewegingen kan het elektrische gereedschap zeer heet worden. Verwijder het zaagblad en laat het elektrische gereedschap ca. 3 minuten met het maximale aantal zaagbewegingen lopen om het te laten afkoelen.

Aanwijzingen voor werkzaamheden

- ▶ **Neem vóór alle werkzaamheden aan het elektrische gereedschap (zoals het uitvoeren van onderhoud of het wisselen van inzetgereedschappen e.d.) en vóór het vervoeren en opbergen altijd de accu uit het elektrische gereedschap.** Bij per ongeluk bedienen van de aan-/uit-schakelaar bestaat gevaar voor letsel.
- ▶ **Schakel het elektrische gereedschap onmiddellijk uit, wanneer het zaagblad blokkeert.**

Tips

- ▶ **Neem bij het zagen van lichte bouwmaterialen de wettelijke voorschriften en de adviezen van de fabrikanten van de materialen in acht.**

Controleer voor het zagen in hout, spaanplaten, bouwmaterialen etc. of deze vreemde delen zoals spijkers, schroeven e.d. hebben en gebruik een geschikt zaagblad.

Schakel het elektrische gereedschap in en geleid het naar het te bewerken werkstuk. Zet de voetplaat (2) op het werkstukoppervlak en zaag met gelijkmatige aanbrengdruk resp. aanvoer het materiaal door. Schakel het elektrische gereedschap na het einde van de werkzaamheden uit.

Als het zaagblad vastklemt, schakelt u het elektrische gereedschap onmiddellijk uit. Spreid de zaagspleet iets met een geschikt gereedschap en trek het elektrische gereedschap eruit.

Draaibare voetplaat (zie afbeelding E)

De voetplaat (2) past zich door de beweegbaarheid aan de betreffende vereiste hoekpositie van het oppervlak aan.

Invallend zagen (zie afbeelding F)

- ▶ **Er mogen alleen zachte materialen zoals hout, gipskarton e.d. invallend bewerkt worden! Metaal mag niet invallend worden gezaagd!**

Gebruik voor invallend zagen alleen korte zaagbladen.

Zet het elektrische gereedschap met de rand van de voetplaat (2) op het werkstuk zonder dat het zaagblad (1) het werkstuk raakt, en schakel het in. Kies bij een elektrisch gereedschap met een regeling van het aantal zaagbewegingen het maximale aantal zaagbewegingen. Druk het elektrische gereedschap stevig tegen het werkstuk en laat het zaagblad langzaam in het werkstuk vallen.

Zodra de voetplaat (2) met het hele oppervlak op het werkstuk ligt, zaagt u langs de gewenste zaaglijn verder.

Voor bepaalde werkzaamheden kan het zaagblad (1) ook 180° gedraaid worden geplaatst en het elektrische gereedschap overeenkomstig gekeerd worden gebruikt.

Vlak afzagen (zie afbeelding G)

Met elastische bi-metaal-zaagbladen kunnen bijv. uitstekende bouwelementen zoals waterleidingen direct aan de wand worden afgezaagd.

- ▶ **Let erop dat het zaagblad altijd langer is dan de diameter van het te bewerken werkstuk. Er bestaat gevaar voor terugslag.**

Plaats het zaagblad vlak tegen de muur en buig het iets door middel van zijwaartse druk op het elektrische gereedschap, tot de voetplaat tegen de muur ligt. Schakel het elektrische gereedschap in en zaag het werkstuk met constante zijwaartse druk door.

Koel- en smeermiddel

Bij het zagen van metaal dient u vanwege de verwarming van het materiaal langs de zaaglijn koel- resp. smeermiddel aan te brengen.

Aanwijzingen voor de optimale omgang met de accu

Bescherm de accu tegen vocht en water.

Bewaar de accu alleen bij een temperatuur tussen -20 °C en 50 °C. Laat de accu bijvoorbeeld in de zomer niet in de auto liggen.

Reinig de ventilatieopeningen van de accu af en toe met een zachte, schone en droge doek.

Een duidelijk kortere gebruiksduur na het opladen duidt erop dat de accu versleten is en moet worden vervangen.

Neem de aanwijzingen met betrekking tot afvalverwijdering in acht.

Onderhoud en service

Onderhoud en reiniging

- **Neem vóór alle werkzaamheden aan het elektrische gereedschap (zoals het uitvoeren van onderhoud of het wisselen van inzetgereedschappen e.d.) en vóór het vervoeren en opbergen altijd de accu uit het elektrische gereedschap.** Bij per ongeluk bedienen van de aan/uit-schakelaar bestaat gevaar voor letsel.
- **Houd het elektrische gereedschap en de ventilatie-openingen altijd schoon om goed en veilig te werken.**

Reinig de zaagbladopname bij voorkeur met een zachte kwast. Verwijder daartoe het zaagblad uit het elektrische gereedschap. Houd de zaagbladopname door het gebruik van geschikte smeermiddelen functionerend.

Sterke vervuiling van het elektrische gereedschap kan tot functiestoringen leiden. Zaag daarom materialen waarbij veel stof vrijkomt, niet van onderaf of bovenhands.

Klantenservice en gebruikadvies

Onze klantenservice beantwoordt uw vragen over reparatie en onderhoud van uw product en over vervangingsonderdelen. Explosietekeningen en informatie over vervangingsonderdelen vindt u ook op: www.bosch-pt.com
Het Bosch-gebruiksadviesteam helpt u graag bij vragen over onze producten en accessoires.

Vermeld bij vragen en bestellingen van vervangingsonderdelen altijd het uit tien cijfers bestaande productnummer volgens het typeplaatje van het product.

Nederland

Tel.: (076) 579 54 54

Fax: (076) 579 54 94

E-mail: gereedschappen@nl.bosch.com

België

Tel.: (02) 588 0589

Fax: (02) 588 0595

E-mail: outillage.gereedschap@be.bosch.com

Vervoer

Op de meegeleverde Li-Ion-accu's zijn de eisen voor het vervoer van gevaarlijke stoffen van toepassing. De accu's kunnen door de gebruiker zonder verdere voorwaarden over de weg vervoerd worden.

Bij de verzending door derden (bijv. luchtvervoer of expeditiebedrijf) moeten bijzondere eisen ten aanzien van verpakking en markering in acht genomen worden. In deze gevallen moet bij de voorbereiding van de verzending een deskundige voor gevaarlijke stoffen geraadpleegd worden.

Verzend accu's alleen, wanneer de behuizing onbeschadigd is. Plak blootliggende contacten af en verpak de accu zodanig dat deze niet in de verpakking beweegt. Neem ook eventuele overige nationale voorschriften in acht.

Afvalverwijdering



Elektrische gereedschappen, accu's, accessoires en verpakkingen moeten op een voor het milieu verantwoorde wijze gerecycled worden.



Gooi elektrische gereedschappen, accu's en batterijen niet bij het huisvuil.

Alleen voor landen van de EU:

Volgens de Europese richtlijn 2012/19/EU moeten niet meer bruikbare elektrische gereedschappen en volgens de Europese richtlijn 2006/66/EG moeten defecte of verbruikte accu's/batterijen apart worden ingezameld en op een voor het milieu verantwoorde wijze worden gerecycled.

Accu's/batterijen:

Li-Ion:

Lees de aanwijzingen in het gedeelte Vervoer en neem deze in acht (zie „Vervoer“, Pagina 52).

Dansk

Sikkerhedsinstrukser

Generelle sikkerhedsanvisninger for el-værktøj

⚠ ADVARSEL Læs alle sikkerhedsadvarsler, instruktioner, illustrationer og specifikationer, som følger med el-værktøjet. I tilfælde af manglende overholdelse af anvisningerne nedenfor er der risiko for elektrisk stød, brand og/eller alvorlige personskader.

Opbevar alle sikkerhedsinstrukser og anvisninger til senere brug.

Betegnelsen "el-værktøj" i advarslerne refererer til dit (ledningsforbundne) el-værktøj tilsluttet lysnettet eller til batteridrevet (ledningsfrit) el-værktøj.

Sikkerhed på arbejdspladsen

- **Hold arbejdsområdet rent og godt oplyst.** Rodede eller mørke områder kan medføre ulykker.
- **Brug ikke el-værktøjet i eksplosionsfarlige omgivelser, hvor der findes brændbare væsker, gasser eller støv.** El-værktøj kan slå gnister, der kan antænde støv eller dampe.
- **Sørg for, at andre personer og ikke mindst børn holdes væk fra arbejdsområdet, når el-værktøjet er i brug.** Hvis man distraheres, kan man miste kontrollen over maskinen.

Elektrisk sikkerhed

- **El-værktøjets stik skal passe til kontakten. Stikket må under ingen omstændigheder ændres. Brug ikke**

adapterstik sammen med jordforbundet el-værktøj.
Uændrede stik, der passer til kontakterne, nedsætter risikoen for elektrisk stød.

- ▶ **Undgå kropskontakt med jordforbundne overflader som f. eks. rør, radiatorer, komfurer og køleskabe.** Hvis din krop er jordforbundet, øges risikoen for elektrisk stød.
- ▶ **El-værktøj må ikke udsættes for regn eller fugt.** Indtrængen af vand i el-værktøj øger risikoen for elektrisk stød.
- ▶ **Brug ikke ledningen til formål, den ikke er beregnet til. Du må aldrig bære el-værktøjet i ledningen, hænge el-værktøjet op i ledningen eller rykke i ledningen for at trække stikket ud af kontakten. Beskyt ledningen mod varme, olie, skarpe kanter eller maskindele, der er i bevægelse.** Beskadigede eller indviklede ledninger øger risikoen for elektrisk stød.
- ▶ **Hvis el-værktøjet benyttes i det fri, må der kun benyttes en forlængerledning, der er egnet til udendørs brug.** Brug af forlængerledning til udendørs brug nedsætter risikoen for elektrisk stød.
- ▶ **Hvis det ikke kan undgås at bruge el-værktøjet i fugtige omgivelser, skal der bruges et HFI-relæ.** Brug af et HFI-relæ reducerer risikoen for at få elektrisk stød.

Personlig sikkerhed

- ▶ **Det er vigtigt at være opmærksom og holde øje med, hvad man laver, og bruge el-værktøjet fornuftigt.** Brug ikke el-værktøj, hvis du er træt, har indtaget alkohol eller er påvirket af medikamenter eller euforiserende stoffer. Få sekunders uopmærksomhed ved brug af el-værktøjet kan føre til alvorlige personskader.
- ▶ **Brug personligt beskyttelsesudstyr.** Brug altid beskyttelsesbriller. Brug af sikkerhedsudstyr som f. eks. støvmaske, skridsikkert fodtøj, beskyttelseshjelm eller høreværn afhængig af maskintype og anvendelse nedsætter risikoen for personskader.
- ▶ **Undgå utilsigtet igangsætning. Kontrollér, at el-værktøjet er slukket, før du tilslutter det til strømtilførslen og/eller batteriet, løfter eller bærer det.** Undgå at bære el-værktøjet med fingeren på afbryderen og sørg for, at el-værktøjet ikke er tændt, når det sluttes til nettet, da dette øger risikoen for personskader.
- ▶ **Gør det til en vane altid at fjerne indstillingsværktøj eller skruenøgle, før el-værktøjet startes.** Hvis et stykke værktøj eller en nøgle sidder i en roterende maskindel, er der risiko for personskader.
- ▶ **Undgå en unormal legemssposition. Sørg for at stå sikkert, mens der arbejdes, og kom ikke ud af balance.** Dermed har du bedre muligheder for at kontrollere el-værktøjet, hvis der skulle opstå uventede situationer.
- ▶ **Brug egnet arbejdstøj. Undgå løse beklædningsgenstande eller smykker. Hold hår og tøj væk fra dele, der bevæger sig.** Dele, der er i bevægelse, kan gribe fat i løstsiddende tøj, smykker eller langt hår.
- ▶ **Hvis støvudsugnings- og opsamlingsudstyr kan monteres, er det vigtigt, at dette tilsluttes og benyttes**

korrekt. Brug af en støvopsugning kan reducere støvmængden og dermed den fare, der er forbundet med støv.

- ▶ **Selvom du kender værktøjet godt og er vant til at bruge det, skal du alligevel være opmærksom og overholde sikkerhedsanvisningerne.** Et øjeblik uopmærksomhed kan medføre alvorlige personskader.

Omhyggelig omgang med og brug af el-værktøj

- ▶ **Undgå overbelastning af el-værktøjet. Brug altid el-værktøj, der er beregnet til det stykke arbejde, der skal udføres.** Med det passende el-værktøj arbejder man bedst og mest sikkert inden for det angivne effektområde.
- ▶ **Brug ikke el-værktøj, hvis afbryderen er defekt.** El-værktøj, der ikke kan startes eller stoppes, er farligt og skal repareres.
- ▶ **Træk stikket ud af stikkontakten og/eller fjern batteriet, hvis det kan tages af, før el-værktøjet justeres, før skift af tilbehørsdele og før el-værktøjet lægges til opbevaring.** Disse sikkerhedsforanstaltninger forhindrer utilsigtet start af el-værktøjet.
- ▶ **Opbevar ubenyttet el-værktøj uden for børns rækkevidde. Lad aldrig personer, der ikke er fortrolige med el-værktøjet eller ikke har gennemlæst disse instrukser, benytte el-værktøjet.** El-værktøj er farligt, hvis det benyttes af ukyndige personer.
- ▶ **Vedligehold el-værktøj og tilbehørsdele. Kontroller, om bevægelige maskindele fungerer korrekt og ikke sidder fast, og om delene er brækket eller beskadiget, således at el-værktøjets funktion påvirkes. Få beskadigede dele repareret, inden el-værktøjet tages i brug.** Mange uheld skyldes dårligt vedligeholdt el-værktøj.
- ▶ **Sørg for, at skæreværktøjer er skarpe og rene.** Omhyggeligt vedligeholdte skæreværktøjer med skarpe skærekanter sætter sig ikke så hurtigt fast og er nemmere at føre.
- ▶ **Brug el-værktøj, tilbehør, indsatsværktøj osv. iht. disse instrukser. Tag hensyn til arbejdsforholdene og det arbejde, der skal udføres.** Anvendelse af el-værktøjet til formål, som ligger uden for det fastsatte anvendelsesområde, kan føre til farlige situationer.
- ▶ **Hold håndtag og gribeblader tørre, rene og fri for olie og smørefedt.** Hvis håndtag og gribeblader er glatte, kan værktøjet ikke håndteres og styres sikkert, hvis der sker noget uventet.

Omhyggelig omgang med og brug af akku-værktøj

- ▶ **Oplad kun batterier i ladeapparater, der er anbefalet af producenten.** Et ladeapparat, der er egnet til en bestemt type batterier, må ikke benyttes med andre batterier – brandfare.
- ▶ **Brug kun batterier, der er beregnet til el-værktøjet.** Brug af andre batterier øger risikoen for personskader og er forbundet med brandfare.
- ▶ **Batterier, der ikke benyttes, må ikke komme i berøring med metaldele såsom kontorclips, mønter, nøg-**

- ler, søm, skruer eller andre små metalgenstande, da disse kan kortslutte kontakterne. En kortslutning mellem batteri-kontakterne øger risikoen for personskader i form af forbrændinger.
- ▶ Hvis batteriet anvendes forkert, kan der slippe væske ud af batteriet - undgå kontakt. Hvis det alligevel skulde ske, skylles med vand. Søg læge, hvis væsken kommer i øjnene. Batterivæske kan give hudirritation eller forbrændinger.
 - ▶ Brug ikke batterier eller værktøj, som er beskadiget eller modificeret. Beskadigede eller modificerede batterier kan reagere uforudsigeligt og forårsage brand, eksplosion eller fare for personskade.
 - ▶ Batterier eller værktøj må ikke udsættes for ild eller meget høje temperaturer. Ild eller temperaturer over 130 °C kan medføre eksplosion.
 - ▶ Følg alle instruktioner for opladning. Batteriet må ikke oplades ved temperaturer uden for det område, der er angivet i instruktionerne. Forkert opladning eller opladning ved temperaturer uden for det angivne område kan medføre skader på batteriet og forøge brandfaren.

Service

- ▶ Sørg for, at el-værktøj kun reparerer af kvalificerede fagfolk og at der kun benyttes originale reservedele. Dermed sikres størst mulig maskinsikkerhed.
- ▶ Beskadigede batterier må aldrig reparerer. Reparation af batterier må kun udføres af producenten eller autoriserede reparatører.

Sikkerhedsanvisninger til bajonetsave

- ▶ Hold fast om el-værktøjets isolerede gribeblader, når du udfører arbejde, hvor skæretilbehøret kan komme i kontakt med skjulte kabler. Hvis skæretilbehøret kommer i kontakt med en "strømførende" ledning, kan blottede metaldele på el-værktøjet blive "strømførende", og der er risiko for elektrisk stød for brugeren.
- ▶ Brug klemmer eller andet egnet udstyr til at fastgøre emnet til et stabilt underlag. Hvis du holder emnet i hånden eller støtter det mod din krop, er det ustabil, og du kan let miste kontrollen over det.
- ▶ Hold hænderne væk fra saveområdet. Stik ikke fingre ind under emnet. Du kan blive kvæstet, hvis du kommer i kontakt med savklingen.
- ▶ Hold godt fat om el-værktøjet med begge hænder under arbejdet, og sørg for, at du står sikkert. El-værktøjet føres mere sikkert med to hænder.
- ▶ El-værktøjet skal altid være tændt, når det føres hen til emnet. Ellers er der fare for tilbageslag, hvis indsatsværktøjet sætter sig fast i emnet.
- ▶ Sørg for, at fodpladen altid ligger an mod emnet ved savning. Savklingen kan sætte sig i klemme, hvilket kan medføre, at man mister kontrollen over el-værktøjet.
- ▶ Sluk for el-værktøjet, når du er færdig med at save, og træk først savklingen ud af snittet, når den står helt stille. Således undgås tilbageslag, desuden kan el-værktøjet lægges sikkert fra.

- ▶ Vent, til el-værktøjet står helt stille, før du lægger det fra dig. Indsatsværktøjet kan sætte sig i klemme, hvilket kan medføre, at man taber kontrollen over el-værktøjet.
- ▶ Anvend kun ubeskadigede, fejlfrie savklinger. Bøjede eller uskarpe savklinger kan brække, påvirke snittet negativt eller føre til tilbageslag.
- ▶ Forsøg ikke at bremse savklingen ved at trykke den ind i siden, efter at saven er blevet slukket. Savklingen kan beskadiges, brække eller føre til tilbageslag.
- ▶ Spænd materialet godt fast. Understøt ikke emnet med hånden eller foden. Lad ikke den kørende sav komme i berøring med genstande eller med jorden. Der er risiko for rekyl.
- ▶ Anvend egnede søgeinstrumenter til at finde frem til skjulte forsyningsledninger, eller kontakt det lokale forsyningselskab. Kontakt med elektriske ledninger kan føre til brand og elektrisk stød. Beskadigelse af en gasledning kan føre til eksplosion. Beskadigelse af en vandleddning kan føre til materiel skade.
- ▶ Beskadiges akkuen, eller bruges den forkert, kan der sive dampe ud. Akkuen kan antændes eller eksplodere. Tilfør frisk luft, og søg læge, hvis du føler dig utilpas. Dampene kan irritere luftvejene.
- ▶ Åbn ikke akkuen. Fare for kortslutning.
- ▶ Akkuen kan blive beskadiget af spidse genstande som f.eks. søm eller skruetrækkere eller ydre kraftpåvirkning. Der kan opstå indvendig kortslutning, så akkuen kan antændes, ryge, eksplodere eller overophedes.
- ▶ Brug kun akkuen i producentens produkter. Kun på denne måde beskyttes akkuen mod farlig overbelastning.



Beskyt akkuen mod varme (f.eks. også mod varige solstråler, brand, snavs, vand og fugtighed). Der er risiko for eksplosion og kortslutning.

Produkt- og ydelsesbeskrivelse



Læs alle sikkerhedsinstrukser og anvisninger. Overholdes sikkerhedsinstrukserne og anvisningerne ikke, er der risiko for elektrisk stød, brand og/eller alvorlige kvæstelser.

Vær opmærksom på alle illustrationer i den forreste del af betjeningsvejledningen.

Beregnet anvendelse

El-værktøjet er beregnet til savning af træ, plast, metal og byggematerialer med fast anslag. Det er egnet til lige og kurvede snit. Ved anvendelse af egnede bimetal-savklinger er afskæring i niveau muligt. Vær opmærksom på savklingeansbefalingerne.

Illustrerede komponenter

Nummereringen af de illustrerede komponenter refererer til illustrationen af el-værktøjet på illustrationssiden.

(1) Savklinge^{A)}

- (2) Indstillelig fodplade
- (3) Savklingeholder
- (4) Låsemuffe for savklinge
- (5) Kontakt til valg af slagtal
- (6) Tænd/sluk-kontakt
- (7) Akku-udløserknop^{A)}
- (8) Akku^{A)}
- (9) Håndgreb (isoleret grebsflade)
- (10) Tast til ladetilstandsindikator^{A)}
- (11) Akku-ladetilstandsindikator^{A)}

A) **Tilbehør, som er illustreret og beskrevet i betjeningsvejledningen, er ikke indeholdt i leveringen. Det fuldstændige tilbehør findes i vores tilbehørsprogram.**

Tekniske data

Bajonetsav		GSA 18 V-Li
Varenummer		3 601 F4J 0..
Slagtalesstyring		●
Nominel spænding	V=	18
Tomgangsslågtal n_0		
- 1. gear	min ⁻¹	0-2400
- 2. gear	min ⁻¹	0-2700
Værktøjsholder		SDS
Slaglængde	mm	28
Maks. snitdybde		
- i træ	mm	250
- i stål (ulegeret)	mm	20
- rørdiameter	mm	130
Vægt svarer til EPTA-Procedure 01:2014	kg	3,2-4,2 ^{A)}
Tilladt omgivelsestemperatur		
- ved opladning	°C	0...+45
- ved drift ^{B)} og ved opbevaring	°C	-20...+50
anbefalede akkuer		GBA 18V... ProCORE18V...
anbefalede ladere		GAL 18... GAX 18... GAL 36...

A) afhængigt af den anvendte akku

B) begrænset ydelse ved temperaturer <0 °C

Tekniske data bestemt med den medfølgende akku.

Støj-/vibrationsinformation

Støjemissionsværdier fundet iht. **EN 62841-2-11**.

El-værktøjets A-vægtede støjniveau er typisk: Lydtrykniveau **85 dB(A)**; lydeffektniveau **96 dB(A)**. Usikkerhed K=5 dB.

Brug høreværn!

Vibrationer samlet værdi a_h (vektorsum af tre retninger) og usikkerhed K fundet iht. **EN 62841-2-11**:

Savning af spånplade med savklinge **S 644 D**:

$$a_{h,B} = 27,5 \text{ m/s}^2, K = 1,5 \text{ m/s}^2,$$

Savning af træbjælker med savklinge **S 611 DF**:

$$a_{h,WB} = 27,5 \text{ m/s}^2, K = 1,5 \text{ m/s}^2.$$

Det svingningsniveau og støjemissionsniveau, der fremgår af anvisningerne, er målt iht. en standardiseret måleværdi og kan anvendes til sammenligning af elværktøj med hinanden. De er også egnede til en foreløbig vurdering af svingnings- og støjemissionen.

Det angivne svingnings- og støjemissionsniveau repræsenterer de væsentlige anvendelser af el-værktøjet. Hvis el-værktøjet dog anvendes til andre formål, med afvigende indsatsværktøj eller utilstrækkelig vedligeholdelse, kan svingnings- og støjemissionsniveauet afvige. Dette kan føre til en betydelig forøgelse af svingnings- og støjemissionen i hele arbejdstidsrummet.

Til en nøjagtig vurdering af svingnings- og støjemissionen bør der også tages højde for de tider, i hvilke værktøjet er slukket eller godt nok kører, men rent faktisk ikke anvendes. Dette kan føre til en betydelig reduktion af svingnings- og støjemissionsniveauet i hele arbejdstidsrummet.

Fastlæg ekstra sikkerhedsforanstaltninger til beskyttelse af brugeren mod svingningers virkning som f.eks.: Vedligeholdelse af el-værktøj og indsatsværktøj, holde hænder varme, organisation af arbejdsforløb.

Montering

► **Tag altid akkuen ud af el-værktøjet, før der arbejdes på el-værktøjet (f.eks. vedligeholdelse, værktøjsskift osv.) samt før det transporteres og lægges til opbevaring.** Utilsigtet aktivering af start-stop-kontakten er forbundet med kvæstelsesfare.

Opladning af akku

► **Brug kun de ladeaggregater, der fremgår af de tekniske data.** Kun disse ladeaggregater er afstemt i forhold til den Li-ion-akku, der bruges på dit el-værktøj.

Bemærk: Akkuen leveres delvis opladet. For at sikre, at akkuen fungerer 100 %, oplades akkuen helt før første ibrugtagning.

Li-ion-akkuen kan oplades til enhver tid, uden at levetiden forkortes. En afbrydelse af opladningen beskadiger ikke akkuen.

Lithium-ion-batteriet er beskyttet mod dybafledning via "Electronic Cell Protection (ECP)" (elektronisk cellebeskyttelse). Er akkuen afladet, slukkes el-værktøjet med en beskyttelseskontakt: Indsatsværktøjet bevæger sig ikke mere.

► **Tryk ikke videre på start-stop-kontakten efter automatisk slukning af el-værktøjet.** Batteriet kan blive beskadiget.

Akkuen (8) har to låsetriner, der forhindrer, at akkuen falder ud, hvis du skulle komme til at trykke på akku-udløserknappen (7) ved et uheld. Så længe akkuen sidder i el-værktøjet, holdes den i position af en fjeder.

Akkuen (8) tages ud ved at trykke på udløserknappen (7) og trække akkuen sideværts ud af elværktøjet. **Undgå brug af vold.**

Akku-ladetilstandsindikator

De grønne lysdioder på akku-ladetilstandsindikatoren (11) viser akkuens (8) ladetilstand. Af sikkerhedsgrunde er det kun muligt at forespørge om ladetilstanden, når el-værktøjet er standset.

Tryk på tasten til ladetilstandsindikatoren (10) for at få vist ladetilstanden. Dette er også muligt, når akkuen er taget af. Hvis der ikke er nogen lysdioder, der lyser, efter at du har trykket på tasten til ladetilstandsindikatoren (10), er akkuen defekt og skal udskiftes.

Akku-type GBA 18V... (se billede A)

Lysdioder	Kapacitet
Konstant lys 3 × grøn	60–100 %
Konstant lys 2 × grøn	30–60 %
Konstant lys 1 × grøn	5–30 %
Blinkende lys 3 × grøn	0–5 %

Akku-type ProCORE18V... (se billede B)

Lysdioder	Kapacitet
Konstant lys 5 × grøn	80–100 %
Konstant lys 4 × grøn	60–80 %
Konstant lys 3 × grøn	40–60 %
Konstant lys 2 × grøn	20–40 %
Konstant lys 1 × grøn	5–20 %
Blinkende lys 1 × grøn	0–5 %

Isætning/skift af savklinge

- **Brug beskyttelseshandsker ved montering eller ved skift af indsatsværktøj.** Indsatsværktøjer er skarpe og kan blive varme ved længere tids brug.
- **Sørg ved savklingskift for, at savklingeholderen er fri for materialerester, f.eks. træ- eller metalspåner.**

Valg af savklinge

Du finder en oversigt over anbefalede savklinger i slutningen af denne vejledning. Især kun savklinger med 1/2"-universalskaft. Savklingen bør ikke være længere end det snit, der er nødvendigt.

Isætning af savklinge (se billede C)

Tryk savklingen (1) kraftigt ind i savklings holder (3), indtil den går hørbart i indgreb. Låsekappen (4) drejer sig derved ca. 90° og låser savklingen.

Låses savklingen (1) ikke, drejer du låsekappen (4) ca. 90° i pilens retning, indtil den fastlåses i den åbne position, og der høres et klik. Tryk herefter savklingen ind i savklings holder (3) igen.

- **Kontrollér savklings fastgørelse ved at trække hårdt i den.** En løs savklinge kan falde ud og kvæste dig.

Til bestemte opgaver kan savklingen (1) også vendes 180° (tænder peger opad) og isættes igen.

Udkastning af savklinge (se billede D)

- **Hold el-værktøjet på en sådan måde, når savklingen kastes ud, at hverken personer eller dyr kan komme til skade.**

Drej låsekappen (4) ca. 90° i pilens retning. Savklingen (1) kastes ud.

Støv-/spåndsugning

Støv fra materialer som f.eks. blyholdig maling, nogle træsorter, mineraler og metal kan være sundhedsfarlige. Berøring eller indånding af støv kan føre til allergiske reaktioner og/eller åndedrætssygdomme hos brugeren eller personer, der opholder sig i nærheden af arbejdspladsen.

Bestemt støv som f.eks. ege- eller bøgestøv gælder som kræftfremkaldende, især i forbindelse med ekstra stoffer til træbehandling (chromat, træbeskyttelsesmiddel). Asbestholdigt materiale må kun bearbejdes af fagfolk.

- Sørg for god udluftning af arbejdspladsen.
 - Det anbefales at bære åndeværn med filterklasse P2.
- Overhold forskrifterne, der gælder i dit land vedr. de materialer, der skal bearbejdes.

- **Undgå at der samler sig støv på arbejdspladsen.** Støv kan let antænde sig selv.

Brug

Ibrugtagning

Isæt akku

Bemærk: Hvis der anvendes akkuer, som ikke er godkendt til dit el-værktøj, kan det resultere i fejlfunktion eller ødelæggelse af el-værktøjet.

Stil kontakten til valg af slagtal (5) i midten for at beskytte el-værktøjet mod utilsigtet tænding.

Skub den opladede akku (8) ind i bunden af el-værktøjet bagfra. Tryk akkuen helt ind i foden, indtil akkuen er låst sikkert fast.

Forvalg af slagtal/kontaktspærre

Kontakten til valg af slagtal (5) bruges til at ændre el-værktøjets slagtal. Hvis tænd/sluk-kontakten (6) er trykket ind, er dette imidlertid ikke muligt.



Kontakt til valg af slagtal midt:

Kontaktspærre aktiveret.



Tænd/sluk-kontakten (6) er blokeret, og el-værktøjet er sikret mod utilsigtet tænding.



Kontakt til valg af slagtal venstre:

1. gear, lavt slagtal



Det lave slagtal er egnet til at bearbejde hårde materialer (f.eks. stål, jernfrie metaller, hårdt plast) eller til finsnit i træ.

Det lave slagtal muliggør et vibrationsreduceret arbejde.



Kontakt til valg af slagtal højre:

2. gear, højt slagtal

Det høje slagtal er egnet til at bearbejde bløde materialer og til dyksavning.

Det høje slagtal muliggør en høj arbejdshastighed f.eks. til grove snit i træ.

Tænd/sluk

Hvis du vil deaktivere kontaktpærren, skal du trykke kontakten til valg af slagtal (5) mod højre eller venstre.

For at tænde el-værktøjet skal du trykke på tænd/sluk-kontakten (6) og holde den nede.

Hvis du vil slukke el-værktøjet, skal du slippe start-stop-kontakten (6).

Bemærk: Af sikkerhedsgrunde kan start-stop-kontakten (6) ikke fastlåses, men skal holdes inde, så længe værktøjet er i drift.

Styring af slagtal

Du kan regulere slagttallet på det tændte el-værktøj trinløst afhængigt af, hvor langt du trykker start-stop-kontakten (6) ind.

Et let tryk på start-stop-kontakten (6) medfører et lavt slagtal. Med tiltagende tryk øges slagttallet.

Det nødvendige slagtal afhænger af materialet og arbejdsbetingelserne og kan bestemmes ved et praktisk forsøg.

Det anbefales at reducere slagttallet, når savklingen føres ind mod emnet og ved savning i plast og aluminium.

Ved længere tids arbejde med lavt slagtal kan el-værktøjet opvarmes kraftigt. Fjern savklingen, og lad el-værktøjet køle af ved at køre i ca. 3 minutter med maksimalt slagtal.

Arbejdsvejledning

► **Tag altid akkuen ud af el-værktøjet, før der arbejdes på el-værktøjet (f.eks. vedligeholdelse, værktøjsskift osv.) samt før det transporteres og lægges til opbevaring.** Utilsigtet aktivering af start-stop-kontakten er forbundet med kvæstelsesfare.

► **Sluk straks for el-værktøjet, hvis savklingen blokerer.**

Tips

► **Sørg for at overholde de gældende love og materialeproducenternes anbefalinger ved savning af lette bygematerialer.**

Kontrollér træ, spånplader, byggematerialer osv. for fremmedlegemer som f.eks. søm, skruer o.lign. før savning, og brug en egnet savklinge.

Tænd el-værktøjet, og før det hen til det emne, der skal bearbejdes. Sæt fodpladen (2) på emnets overflade, og sav gennem materialet med ensartet tryk/fremføring. Sluk el-værktøjet efter afslutning af arbejdet.

Sluk straks for el-værktøjet, hvis savklingen kommer i klemme. Udvid savspalten med et egnet værktøj, og træk el-værktøjet ud.

Svingbar fodplade (se billede E)

Fodpladen (2) tilpasser sig med sin bevægelighed til overfladens vinkelposition.

Dyksavning (se billede F)

► **Kun bløde materialer som f.eks. træ, gipsplader o.l. må bearbejdes ved dyksavning! Bearbejd ikke metalmaterialer ved dyksavning!**

Brug kun korte savklinger ved dyksavning.

Sæt el-værktøjet med fodpladens kant (2) på emnet, uden at savklingen (1) berører emnet, og tænd det. Vælg det maksimale slagtal ved el-værktøjet med styring af slagttallet. Tryk el-værktøjet hårdt mod emnet, og lad langsomt savklingen dykke ned i emnet.

Så snart fodpladen (2) ligger på emnet med hele fladen, saver du videre langs med den ønskede snitlinje.

Ved bestemte arbejder kan savklingen (1) også isættes drejet 180°, og el-værktøjet føres, mens det er vendt tilsvarende.

Savning i niveau (se billede G)

Med elastiske bimetal-savklinger kan fremstående byggeelementer som f.eks. vandrør saves af helt inde ved væggen.

► **Sørg altid for, at savklingen er længere end diameteren på det emne, der skal bearbejdes. Der er risiko for rekyle.**

Læg savklingen an direkte mod væggen, og bøj den et stykke ved at trykke på siden af el-værktøjet, til fodpladen ligger an mod væggen. Tænd el-værktøjet, og sav emnet over med konstant sideværts tryk.

Køle-/smøremiddel

Ved savning af metal bør du påføre køle-/smøremiddel langs med snitlinjen på grund af materialets opvarmning.

Henvvisninger til optimal håndtering af akkuen

Beskyt akkuen mod fugtighed og vand.

Opbevar kun akkuen i et temperaturområde fra -20 °C til 50 °C. Opbevar ikke akkuen i bilen f.eks. om sommeren.

Rengør akkuens ventilationsåbninger en gang imellem med en blød, ren og tør pensel.

Når driftstiden pr. opladning forkortes væsentligt, er det tegn på, at akkuerne er slidt op og skal udskiftes.

Læs og overhold henvisningerne mht. bortskaffelse.

Vedligeholdelse og service

Vedligeholdelse og rengøring

► **Tag altid akkuen ud af el-værktøjet, før der arbejdes på el-værktøjet (f.eks. vedligeholdelse, værktøjsskift osv.) samt før det transporteres og lægges til opbevaring.** Utilsigtet aktivering af start-stop-kontakten er forbundet med kvæstelsesfare.

► **El-værktøj og el-værktøjets ventilationsåbninger skal altid holdes rene for at sikre et godt og sikkert arbejde.**

Rengør så vidt muligt savklingeholderen med en blød pensel. Fjern i den forbindelse savklingen fra el-værktøjet. Hold savklingeholderen ved lige med egnet smøremiddel.

En kraftig tilsmudsning af el-værktøjet kan føre til funktionsfejl. Sav derfor ikke meget støvdannende materialer nedefra eller over hovedhøjde.

Kundeservice og anvendelsesrådgivning

Kundeservice besvarer dine spørgsmål vedr. reparation og vedligeholdelse af dit produkt samt reservedele. Eksplosionstegninger og oplysninger om reservedele finder du også på: www.bosch-pt.com

Bosch-anvendelsesrådgivningsteamet hjælper dig gerne, hvis du har spørgsmål til produkter og tilbehørsdele.

Produktets 10-cifrede typenummer (se typeskilt) skal altid angives ved forespørgsler og bestilling af reservedele.

Dansk

Bosch Service Center

Telegrafvej 3

2750 Ballerup

På www.bosch-pt.dk kan der online bestilles reservedele eller oprettes en reparations ordre.

Tlf. Service Center: 44898855

Fax: 44898755

E-Mail: vaerktoej@dk.bosch.com

Transport

De indeholdte Li-Ion-akkuer overholder bestemmelserne om farligt gods. Akkuerne kan transporteres af brugeren på offentlig vej uden yderligere pålæg.

Ved forsendelse gennem tredjemand (f.eks.: lufttransport eller spedition) skal særlige krav vedr. emballage og mærkning overholdes. Her skal man kontakte en faggodseksper, før forsendelsesstykket forberedes.

Send kun akkuer, hvis huset er ubeskadiget. Tilklæb åbne kontakter, og indpak akkuen på en sådan måde, at den ikke kan bevæge sig i emballagen. Følg venligst også eventuelle, videreførende, nationale forskrifter.

Bortskaffelse



El-værktøj, akku, tilbehør og emballage skal genbruges på en miljøvenlig måde.



Smid ikke el-værktøj og akkuer/batterier ud sammen med det almindelige husholdningsaffald!

Gælder kun i EU-lande:

Iht. det europæiske direktiv 2012/19/EU skal kasseret el-værktøj og iht. det europæiske direktiv 2006/66/EF skal defekte eller opbrugte akkuer/batterier indsamles separat og genbruges iht. gældende miljøforskrifter.

Akkuer/batterier:

Li-Ion:

Vær opmærksom på anvisningerne i afsnittet "Transport" (se "Transport", Side 58).

Svensk

Säkerhetsanvisningar

Allmänna säkerhetsanvisningar för elverktyg

⚠ VARNING Läs alla säkerhetsvarningar, instruktioner och specifikationer som tillhandahålls med detta elverktyg. Fel som uppstår till följd av att instruktionerna nedan inte följts kan orsaka elstöt, brand och/eller allvarliga personskador.

Förvara alla varningar och anvisningar för framtida bruk. Begreppet Elverktyg hänför sig till nätdrivna elverktyg (med nätsladd) och till batteridrivna elverktyg (sladdlösa).

Arbetsplats säkerhet

- ▶ **Håll ditt arbetsområde rent och väl upplyst.** Östade och mörka areor ökar olycksrisken.
- ▶ **Använd inte elverktøget i explosionsfarliga omgivelser när det t.ex. finns brännbara vätskor, gaser eller damm.** Elverktøgen alstrar gnistor som kan antända dammet eller gaserna.
- ▶ **Håll under arbetet med elverktøget barn och obehöriga personer på betryggande avstånd.** Om du störs av obehöriga personer kan du förlora kontrollen över elverktøget.

Elektrisk säkerhet

- ▶ **Elverktøgets stickpropp måste passa till vägguttaget. Stickproppen får absolut inte förändras. Använd inte adapterkontakter tillsammans med skyddsjordade elverktøg.** Oförändrade stickproppar och passande vägguttag reducerar risken för elstöt.
- ▶ **Undvik kroppskontakt med jordade ytor som t. ex. rör, värmeelement, spisar och kylskåp.** Det finns en större risk för elstöt om din kropp är jordad.
- ▶ **Skydda elverktøg mot regn och väta.** Tränger vatten in i ett elverktøg ökar risken för elstöt.
- ▶ **Missbruka inte nätsladden. Använd inte nätsladden för att bära eller hänga upp elverktøget och inte heller för att dra stickproppen ur vägguttaget.** Skadade eller tillrasslade ledningar ökar risken för elstöt.
- ▶ **När du arbetar med ett elverktøg utomhus använd endast förlängningssladdar som är avsedda för utomhusbruk.** Om en lämplig förlängningssladd för utomhusbruk används minskar risken för elstöt.
- ▶ **Använd ett felströmsskydd om det inte är möjligt att undvika att elverktøget används i fuktigt miljö.** Felströmsskyddet minskar risken för elstöt.

Personsäkerhet

- ▶ **Var uppmärksam, kontrollera vad du gör och använd elverktøget med förnuft. Använd inte ett elverktøg när du är trött eller om du är påverkad av droger,**

alkohol eller mediciner. Under användning av elverktyg kan även en kort ouppmärksamhet leda till allvarliga kroppsskador.

- ▶ **Använd personlig skyddsutrustning. Använd alltid skyddsglasögon.** Användning av personlig skyddsutrustning, som t. ex. dammfiltermask, halkfria säkerhetsskor, skyddshjälm och hörselskydd, som är anpassade för användningsområdet, reducerar risken för kroppsskada.
- ▶ **Undvik oavsiktlig igångsättning. Kontrollera att elverktyget är fränkopplat innan du ansluter stickproppen till vägguttaget och/eller ansluter/tar bort batteriet, tar upp eller bär elverktyget.** Om du bär elverktyget med fingret på strömställaren eller ansluter påkopplat elverktyg till nätströmmen kan olycka uppstå.
- ▶ **Ta bort alla inställningsverktyg och skruvnycklar innan du startar elverktyget.** Ett verktyg eller en nyckel i en roterande komponent kan medföra kroppsskada.
- ▶ **Undvik onormala kroppsställningar. Se till att du alltid står stadigt och håller balansen.** I detta fall kan du lättare kontrollera elverktyget i oväntade situationer.
- ▶ **Bär lämpliga arbetskläder. Bär inte löst hängande kläder eller smycken. Håll håret och kläderna borta från rörliga delar.** Löst hängande kläder, långt hår och smycken kan dras in av roterande delar.
- ▶ **När elverktyg används med dammsugnings- och uppsamlingsutrustning, se till att dessa är rätt monterade och används på korrekt sätt.** Användning av dammsugning minskar de risker damm orsakar.
- ▶ **Låt inte vanan att ofta använda verktygen göra att du blir slarvig och ignorerar verktygets säkerhetsprinciper.** En vårdslös åtgärd kan leda till allvarlig personskada inom bråkdelen av en sekund.

Korrekt användning och hantering av elverktyg

- ▶ **Överbelasta inte elverktyget. Använd rätt elverktyg för det jobb du tänker göra.** Med ett lämpligt elverktyg kan du arbeta bättre och säkrare inom angivet effektområde.
- ▶ **Ett elverktyg med defekt strömställare får inte längre användas.** Ett elverktyg som inte kan kopplas in eller ur är farligt och måste repareras.
- ▶ **Dra stickproppen ur vägguttaget och/eller ta bort batteriet, om det kan tas ut ur elverktyget, innan inställningar utförs, tillbehörsdelar byts ut eller elverktyget lagras.** Denna skyddsåtgärd förhindrar oavsiktlig inkoppling av elverktyget.
- ▶ **Förvara elverktygen oåtkomliga för barn. Låt elverktyget inte användas av personer som inte är förtrogna med dess användning eller inte läst denna anvisning.** Elverktygen är farliga om de används av oerfarna personer.
- ▶ **Underhåll elverktyg och tillbehör omsorgsfullt. Kontrollera att rörliga komponenter fungerar felfritt och inte kärvar, att komponenter inte brustit eller skadats och kontrollera orsaker som kan leda till att elverktygets funktioner påverkas menligt. Låt**

skadade delar repareras innan elverktyget tas i bruk. Många olyckor orsakas av dåligt skötta elverktyg.

- ▶ **Håll skärverktygen skarpa och rena.** Omsorgsfullt skötta skärverktyg med skarpa eggar kommer inte så lätt i kläm och går lättare att styra.
- ▶ **Använd elverktyget, tillbehör, insatsverktyg osv. enligt dessa anvisningar. Ta hänsyn till arbetsvillkoren och arbetsmomenten.** Om elverktyget används på ett sätt som det inte är avsett för kan farliga situationer uppstå.
- ▶ **Håll handtag och greppytor torra, rena och fria från olja och fett.** Hala handtag och greppytor ger ingen säker hantering och kontroll över verktyget i oväntade situationer.

Omsorgsfull hantering och användning av sladdlösa elverktyg

- ▶ **Ladda batterierna endast i de laddare som tillverkaren rekommenderat.** Om en laddare som är avsedd för en viss typ av batterier används för andra batterityper finns risk för brand.
- ▶ **Använd endast batterier som är avsedda för aktuellt elverktyg.** Används andra batterier finns risk för kroppsskada och brand.
- ▶ **Håll gem, mynt, nycklar, spikar, skruvar och andra små metallföremål på avstånd från reservbatterier för att undvika en bygling av kontaktorna.** En kortslutning av batteriets kontakter kan leda till brännskador eller brand.
- ▶ **Om batteriet används på fel sätt finns risk för att vätska rinner ur batteriet. Undvik kontakt med vätskan. Vid oavsiktlig kontakt spola med vatten. Om vätska kommer i kontakt med ögonen uppsök dessutom läkare.** Batterivätskan kan medföra hudirritation och brännskada.
- ▶ **Använd inte batteriet eller verktyg som är skadade eller modifierade.** Skadade eller modifierade batterier kan bete sig oväntat vilket leder till brand, explosion eller risk för personskador.
- ▶ **Exponera inte ett batteri eller verktyg för brand eller för hög temperatur.** Exponering för brand eller temperaturer över 130 °C kan leda till explosion.
- ▶ **Följ alla laddningsinstruktioner och ladda inte batteriet eller verktyget utanför det temperaturomfång som specificeras i instruktionerna.** En olämplig laddning eller en laddning vid en temperatur som ligger utanför det specificerade området kan skada batteriet och öka brandrisken.

Service

- ▶ **Låt endast kvalificerad fackpersonal reparera elverktyget och endast med originalreservdelar.** Detta garanterar att elverktygets säkerhet upprätthålls.
- ▶ **Utför aldrig service på skadade batterier.** Service på batterier får endast utföras av tillverkaren eller auktoriserade tjänsteleverantörer.

Säkerhetsanvisningar för tigersåg

- ▶ **Håll elverktyget i de isolerade gripytorna när du utför ett arbete där skärtilbehören kan komma i kontakt med dolda kablar.** Vid kontakt med en strömförande ledning kan oskyddade metalldelar på verktyget som är strömförande ge användaren en elektrisk stöt.
- ▶ **Använd klämmor eller någon annan praktisk metod för att säkra och stötta arbetsstycket mot en stabil plattform.** Om du håller arbetsstycket i handen eller mot din kropp är det ostadigt och du kan förlora kontrollen.
- ▶ **Se till att hålla händerna utanför sågområdet. För inte in handen under arbetsstycket.** Kontakt med sågbladet medför risk för personskada.
- ▶ **Håll i elverktyget stadigt med båda händerna och stå stadigt.** Elverktyget kan med två händer styras säkrare.
- ▶ **Elverktyget ska vara i påslaget när det förs mot arbetsstycket.** Risk för bakslag uppstår om insatsverktyget fastnar i arbetsstycket.
- ▶ **Kontrollera att fotplattan ligger an mot verktyget vid sågning.** Sågbladet kan fastna och leda till att du förlorar kontrollen över elverktyget.
- ▶ **Slå från elverktyget när arbetsmomentet är avslutat och dra sågbladet ur sågsnittet först när sågbladet har stannat.** Därigenom undviks bakslag och elverktyget kan säkert läggas åt sidan.
- ▶ **Vänta tills elverktyget stannat helt innan du lägger bort det.** Insatsverktyget kan haka upp sig och leda till att du kan förlora kontrollen över elverktyget.
- ▶ **Använd endast oskadade, felfria sågblad.** Deformerade eller oskarpa sågblad kan brytas, negativt påverka snittet eller orsaka bakslag.
- ▶ **Sågbladet får inte bromsas efter fränkopplingen genom tryck från sidan.** Sågbladet kan skadas, brytas eller orsaka bakslag.
- ▶ **Spänn fast materialet väl. Stötta inte arbetsstycket med handen eller foten. Rör inga föremål eller marken med sågen när den är igång.** Risk för rekyl föreligger.
- ▶ **Använd lämpliga detektorer för att lokalisera dolda försörjningsledningar eller konsultera det lokala eldistributionsbolaget.** Kontakt med elledningar kan orsaka brand och elstöt. En skadad gasledning kan leda till explosion. Borrning i vattenledning kan försäkra saksador.
- ▶ **Vid skador och felaktig användning av batteriet kan ångor träda ut. Batteriet kan börja brinna eller explodera.** Tillför friskluft och kontakta läkare vid besvär. Ångorna kan leda till irritation i andningsvägarna.
- ▶ **Öppna inte batteriet.** Detta kan leda till kortslutning.
- ▶ **Batteriet kan skadas av vassa föremål som t.ex. spikar eller skruvmejslar eller på grund av yttre påverkan.** En intern kortslutning kan uppstå och rök, explosion eller överhettning kan förekomma hos batteriet.
- ▶ **Använd endast batteriet i produkter från tillverkaren.** Detta skyddar batteriet mot farlig överbelastning.



Skydda batteriet mot hög värme som t. ex. längre solbestrålning, eld, smuts, vatten och fukt. Explosions- och kortslutningsrisk.



Produkt- och prestandabeskrivning



Läs igenom alla säkerhetsanvisningar och instruktioner. Fel som uppstår till följd av att säkerhetsinstruktionerna och anvisningarna inte följts kan orsaka elstöt, brand och/eller allvarliga personskador.

Beakta bilden i den främre delen av bruksanvisningen.

Ändamålsenlig användning

Elverktyget är avsett för sågning i trä, plast, metall och byggnadsmaterial med fast anslag. Det är lämpligt för raka och böjda snitt. Vid användning av lämpliga bimetall-sågblad är en jämn kapning möjligt. Beakta rekommendationen av sågblad.

Illustrerade komponenter

Numreringen av komponenterna hänvisar till illustration av elverktyget på grafiksida.

- (1) Sågblad^{A)}
- (2) Ställbar fotplatta
- (3) Sågbladsupptagning
- (4) Arreteringshylsa för sågblad
- (5) Slagfrekvensomkopplare
- (6) På-/av-strömbrytare
- (7) Batteri-upplåsningsknapp^{A)}
- (8) Batteri^{A)}
- (9) Handtag (isolerad greppyta)
- (10) Knapp för laddningsnivå^{A)}
- (11) Indikering batteristatus^{A)}

A) I bruksanvisningen avbildad och beskrivet tillbehör ingår inte i standardleveransen. I vårt tillbehörsprogram beskrivs allt tillbehör som finns.

Tekniska data

Tigersåg		GSA 18 V-LI
Artikelnummer		3 601 F4J 0..
Styrning av antalet slag		●
Märkspänning	V=	18
Antal slag vid tomgång n ₀		
- 1:a växeln	min ⁻¹	0-2400
- 2:a växeln	min ⁻¹	0-2700
Verktysfäste		SDS
Slag	mm	28
max. sågdjup		
- i trä	mm	250

Tigersåg		GSA 18 V-LI
– i stål (olegerat)	mm	20
– Rördiameter	mm	130
Vikt motsvarande EPTA-Procedure 01:2014	kg	3,2–4,2 ^{A)}
Tillåten omgivningstemperatur		
– Vid laddning	°C	0...+45
– Vid drift ^{B)} och vid lagring	°C	–20...+50
Rekommenderade batterier		GBA 18V... ProCORE18V...
Rekommenderade laddare		GAL 18... GAX 18... GAL 36...

A) Beroende på använt batteri

B) Begränsad effekt vid temperaturer <0°C

Teknisk information medföljer batteriet.

Buller-/vibrationsdata

Bullernivåvärde beräknat enligt **EN 62841-2-11**.

Den A-klassade bullernivån hos elverktyg ligger typiskt på: bullertrycknivå **85 dB(A)**; bullernivå **96 dB(A)**. Osäkerhet **K=5 dB**.

Bär hörselskydd!

Totala vibrationsvärden $a_{h,v}$ (vektorsumma för tre riktningar) och osäkerhet **K** beräknat enligt **EN 62841-2-11**:

Sågning av spånplatta med sågblad **S 644 D**:

$a_{h,v} = 27,5 \text{ m/s}^2$, $K = 1,5 \text{ m/s}^2$,

Sågning av träbalk med sågblad **S 611 DF**:

$a_{h,v} = 27,5 \text{ m/s}^2$, $K = 1,5 \text{ m/s}^2$.

Den vibrationsnivå och det bullervärde som anges i dessa anvisningar har uppmätts enligt en mätmetod som normerats och kan användas för att jämföra elverktyg med varandra. Mätmetoden är även lämplig för preliminär bedömning av vibrations- och bullernivån.

Den angivna vibrations- och bullernivån representerar den huvudsakliga användningen av elverktyget. Om däremot elverktyget används för andra ändamål, med andra insatsverktyg eller inte underhållits ordentligt kan vibrations- och bullernivån avvika. Då kan vibrations- och bullernivån under arbetsperioden öka betydligt under hela arbetstiden. För en exakt bedömning av vibrations- och bullernivån bör även de tider beaktas när elverktyget är avstängt eller är igång, men inte används. Detta reducerar vibrations- och bullerbelastningen för den totala arbetsperioden betydligt. Bestäm extra säkerhetsåtgärder för att skydda operatören mot vibrationernas inverkan t. ex.: underhåll av elverktyget och insatsverktygen, att hålla händerna varma, organisation av arbetsförloppen.

Montage

- **Ta bort batteriet ur elverktyget innan åtgärder utförs på elverktyget (t.ex. underhåll, verktygsbyte) samt före transport och lagring.** Om strömställaren Till/Från oavsiktligt påverkas finns risk för personskada.

Batteriets laddning

- **Använd endast de laddare som anges i tekniska data.**

Endast denna typ av laddare är anpassad till det litiumjonbatteri som används i elverktyget.

Anmärkning: Batteriet levereras delvis laddat. För full effekt ska batteriet före första användningen laddas upp i laddaren.

Litiumjonbatteriet kan när som helst laddas upp eftersom detta inte påverkar livslängden. Batteriet skadas inte om laddning avbryts.

Litiumjonbatteriet är skyddat mot djupurladdning genom "Electronic Cell Protection (ECP)". Vid urladdat batteri kopplar skyddskopplingen från elverktyget. Insatsverktyget roterar inte längre.

- **Undvik att trycka på strömställaren Till/Från efter en automatisk fränkoppling av elverktyget.** Batteriet kan skadas.

Batteriet **(8)** är försett med två låssteg som hindrar det från att falla ut om dess upplåsningsknapp **(7)** faller ut. När batteriet är insatt i elverktyget hålls den med en fjäder i rätt läge.

Ta ut batteriet **(8)** genom att trycka på upplåsningsknappen **(7)** och dra batteriet ur elverktyget. **Bruka inte våld.**

Indikering batteristatus

De tre gröna LED-lamporna på indikatorn för batteriets laddningsnivå **(11)** visar batteriets laddningsnivå **(8)**. Av säkerhetsskäl kan man endast kontrollera batteristatus när elverktyget är stilla.

Tryck på knappen för laddningsnivå **(10)** för att visa status. Detta är möjligt även då batteriet är uttaget.

Om ingen LED-lampa lyser efter ett tryck på knappen för laddningsnivå **(10)** är batteriet defekt och måste bytas ut.

Batterityp GBA 18V... (se bild A)

LED	Kapacitet
Fast ljus 3× grönt	60–100 %
Fast ljus 2× grönt	30–60 %
Fast ljus 1× grönt	5–30 %
Blinkande ljus 3× grön	0–5 %

Batterityp ProCORE18V... (se bild B)

LED	Kapacitet
Fast ljus 5× grönt	80–100 %
Fast ljus 4× grönt	60–80 %
Fast ljus 3× grönt	40–60 %
Fast ljus 2× grönt	20–40 %
Fast ljus 1× grönt	5–20 %
Blinkande ljus 1× grön	0–5 %

Sätta in/byta sågblad

- **Använd skyddshandskar vid montering eller byte av insatsverktyget.** Insatsverktyg är vassa och kan bli heta vid längre användning.

- **Vid byte av sågblad, se till att sågbladsfästet är fritt från materialrester, t.ex. trä- eller metallspån.**

Välja sågblad

En översikt över rekommenderade sågblad hittar du i slutet av denna bruksanvisning. Använd endast sågblad med 1/2"-universalskaft. Sågbladet ska inte vara längre än vad som behövs för avsett snitt.

Sätta in sågbladet (se bild C)

Tryck in sågbladet (1) kraftigt i sågbladsfästet (3) tills du hör att det snapper fast. Låshylsan (4) svänger ca. 90° och låser sågbladet.

Om sågbladet (1) inte låser, vrid låshylsan (4) ca. 90° i pilens riktning tills den öppna positionen arreterar och ett klick hörs. Tryck därefter in sågbladet i sågbladsfästet (3) igen.

- **Kontrollera att sågbladet sitter fast genom att dra i det.** Ett löst sågblad kan falla ut och orsaka personskada.

För vissa arbeten kan sågbladet (1) också vändas i 180° (tänderna uppåt) och sedan sättas in igen.

Mata ut sågbladet (se bild D)

- **Håll elverkytet vid utstötning av sågbladet så att det inte kan skada personer eller djur.**

Vrid låshylsan (4) ca. 90° i pilens riktning. Sågbladet (1) matas ut.

Damm-/spånutsugning

Dammet från material som t. ex. blyhaltig målning, vissa träslag, mineraler och metall kan vara hälsovådligt. Beröring eller inandning av dammet kan orsaka allergiska reaktioner och/eller andningsbesvär hos användaren eller personer som uppehåller sig i närheten.

Vissa damm från ek eller bok anses vara cancerogena, speciellt då i forbindelse med tillsatssämnen för träbehandling (kromat, träkonserveringsmedel). Endast yrkesmän får bearbeta asbesthaltigt material.

- Se till att arbetsplatsen är väl ventilerad.
- Vi rekommenderar ett andningsskydd i filterklass P2. Beakta de föreskrifter som i aktuellt land gäller för bearbetat material.

- **Undvik dammanhopning på arbetsplatsen.** Damm kan lätt självantändas.

Drift

Driftstart

Insättning av batteri

Anmärkning: Om batterier, som inte är lämpliga för elverkytet används kan det leda till felfunktioner eller skador på elverkytet.

Ställ slagfrekvensomkopplaren (5) i mittläge för att skydda elverkytet mot oavsiktlig inkoppling.

Skjut in det laddade batteriet (8) bakifrån i elverkytets fot. Tryck in batteriet helt i foten tills det är säkert fastlåst.

Förval av slagfrekvens/startspärr

Med slagfrekvensomkopplaren (5) kan elverkytets slagfrekvens kopplas om. Vid nedtryckt på-/av-strömbrytare (6) kan omkoppling inte ske.



Slagfrekvensomkopplare i mitten:

Startspärren aktiverad.

På-/av-strömbrytaren (6) är blockerad och elverkytet är säkrat mot oavsiktlig inkoppling.

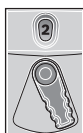


Slagfrekvensomkopplare vänster:

1:a växeln, låg slagfrekvens

Den låga slagfrekvensen är lämplig för bearbetning av hårda material (som t. ex. stål, ickejärn-metall, hårda plaster) eller för fina snitt i trä.

Det låga slagfrekvensen medger en vibrationsdämpad sågning.



Slagfrekvensomkopplare höger:

2:a växeln, hög slagfrekvens

Den höga slagfrekvensen är lämplig för bearbetning av mjuka material och för instickssägning.

Den höga slagfrekvensen medger en snabbare arbetsprocess t. ex. vid grova snitt i trä.

In- och urkoppling

För att avaktivera startspärren, tryck slagfrekvensomkopplaren (5) till höger eller vänster.

För att **starta** elverkytet, tryck på på-/av-strömbrytare (6) och håller den intryckt.

För **urkoppling** av elverkytet, släpp på-/av-knappen (6).

Anmärkning: Av säkerhetsskäl kan elverkytets strömställare på-/av-knapp (6) inte låsas, utan måste under drift hållas nedtryckt.

Styra antalet slag

Du kan reglera det startade elverkytets antal slag medan det är igång, beroende på hur långt du trycker in på-/avknappen (6).

Ett lätt tryck på på-/av-knappen (6) ger ett lågt antal slag. Med tilltagande tryck ökar antalet slag.

Lämpligt slagtal beror på material och arbetsförhållande. Prova fram den bästa inställningen genom praktiska försök.

En reducering av antalet slag rekommenderas när sågbladet sätts mot arbetsstycket och vid sågning av plast och aluminium.

Vid en längre tids arbete med ett lågt slagantal kan elverkytet bli mycket varmt. Ta ut sågbladet och låt verkytet gå med maximalt antal slag i cirka 3 minuter för att svalna.

Arbetsanvisningar

- **Ta bort batteriet ur elverkytet innan åtgärder utförs på elverkytet (t.ex. underhåll, verktygsbyte) samt**

före transport och lagring. Om strömställaren Till/Från oavsiktligt påverkas finns risk för personskada.

► **Slå ifrån elverktyget om sågbladet blockerar.**

Tips

► **Beakta lagstadgade bestämmelser och rekommendationer från materialtillverkaren vid sågning av lättviktsmaterial.**

Kontrollera före sågning i trä, spånskivor, byggmaterial mm att alla främmande partiklar som t.ex. spikar, skruvar har avlägsnats och använd lämpligt sågblad.

Starta elverktyget och för det mot arbetsstycket som ska bearbetas. Sätt fotplattan (2) på verktygsytan och såga med jämnt anliggningsstryck resp. förskjutning genom materialet. Stäng av elverktyget efter arbetet.

Om sågbladet fastnar, stäng av elverktyget omedelbart. Sprid sågspalten något med lämpligt verktyg och dra ut elverktyget.

Vridbar fotplatta (se bild E)

Fotplattan (2) anpassar sig till ytans vinkel tack vare sin rörlighet.

Instickssågning (se bild F)

► **Inga mjuka material såsom trä, gipskartong eller liknande får bearbetas med doppsågning! I arbetsstycken av metall får instickssågning inte ske!**

Använd bara korta sågblad för doppsågning.

Sätt elverktyget mot arbetsstycket med kanten av fotplattan (2) utan att sågbladet (1) berör arbetsstycket, och starta det. Välj maximalt varvtal vid elverktyg med varvtalsstyrning. Tryck elverktyget fast mot arbetsstycket och låt sågbladet långsamt sjunka ner i arbetsstycket.

Så snart fotplattan (2) ligger an mot arbetsstycket, såga vidare längs önskad såglinje.

För vissa arbeten kan sågbladet (1) också vändas i 180° och sättas in igen, och elverktyget föras i omvänd position.

Såga jämnt (se bild G)

Med elastiska bimetall-sågblad kan t.ex. utstickande byggdelar som vattenrör sågas av direkt på väggen.

► **Se till att sågbladet alltid är längre än diametern hos arbetsstycket. Risk för rekyf föreligger.**

Lägg sågbladet direkt mot väggen och böj det något genom att trycka från sidan på elverktyget tills fotplattan ligger an mot väggen. Starta elverktyget och såga genom arbetsstycket med konstant sidotryck.

Kyl-/smörjmedel

Vid sågning av metall bör du applicera kyl- resp. smörjmedel på grund av materialets uppvärmning.

Anvisningar för korrekt hantering av batterimodulen

Skydda batterimodulen mot fukt och vatten.

Batteriet får endast lagras inom ett temperaturområde mellan -20 °C till 50 °C. Låt därför inte batterimodulen t. ex. på sommaren ligga kvar i bilen.

Rengör vid tillfälle batterimodulens ventilationsöppningar med en mjuk, ren och torr pensel.

Är brukstiden efter uppladdning onormalt kort tyder det på att batterierna är förbrukade och måste bytas mot nya.

Beakta anvisningarna för avfallshantering.

Underhåll och service

Underhåll och rengöring

► **Ta bort batteriet ur elverktyget innan åtgärder utförs på elverktyget (t.ex. underhåll, verktygsbyte) samt före transport och lagring.** Om strömställaren Till/Från oavsiktligt påverkas finns risk för personskada.

► **Håll elverktyget och dess ventilationsöppningar rena för bra och säkert arbete.**

Rengör helst sågbladsfästet med en mjuk pensel. Ta ut sågbladet ur elverktyget. Håll sågbladshållaren funktionsduglig med lämpliga smörjmedel.

En kraftig nedsmutsning av elverktyget kan leda till funktionsstörningar. Material som förorsakar stora mängder stoft bör därför inte sågas underifrån eller över huvudhöjd.

Kundtjänst och applikationsrådgivning

Kundservicen ger svar på frågor beträffande reparation och underhåll av produkter och reservdelar. Explosionsritningar och informationer om reservdelar hittar du också under:

www.bosch-pt.com

Boschs applikationsrådgivnings-team hjälper dig gärna med frågor om våra produkter och tillbehören till dem.

Ange alltid det 10-siffriga produktnumret, som finns på produktens typskylt, vid förfrågningar och reservdelsbeställningar.

Svenska

Bosch Service Center

Telegrafvej 3

2750 Ballerup

Danmark

Tel.: (08) 7501820 (inom Sverige)

Fax: (011) 187691

Transport

De litiumjonbatterier som ingår är underkastade kraven för farligt gods. Användaren kan utan ytterligare förpliktelser transportera batterierna på allmän väg.

Vid transport genom tredje person (t.ex. flygfrakt eller spedition) ska speciella villkor för förpackning och märkning beaktas. I detta fall en expert för farligt gods konsulteras vid förberedelse av transport.

Batterier får försändas endast om hölet är oskadat. Tejpa öppna kontakter och förpacka batteriet så att det inte kan röras i förpackningen. Beakta även tillämpliga nationella föreskrifter.

Avfallshantering



Elverktyg, batterier, tillbehör och förpackning ska omhändertas på miljövänligt sätt för återvinning.



Slång inte elverktøy og inte heller batterier i hushållsavfall!

Endast för EU-länder:

Enligt det europeiska direktivet 2012/19/EU skall obrukbara elverktøy og enligt det europeiska direktivet 2006/66/EG felaktiga eller förbrukade batterier samlas in separat och tillföras en miljööanpassad avfallshantering.

Sekundär-/primärbatterier:

Li-jon:

Beakta anvisningarna i avsnittet Transport (se „Transport“, Sidan 63).

Norsk

Sikkerhetsanvisninger

Generelle sikkerhetsanvisninger for elektroverktøy

⚠ ADVARSEL Les alle sikkerhetsanvisningene, instruksjonene, illustrasjonene og spesifikasjonene som følger med dette elektroverktøyet.

Manglende overholdelse av anvisningene nedenfor kan medføre elektrisk støt, brann og/eller alvorlige personskader.

Ta godt vare på alle advarslene og all informasjonen.

Med begrepet "elektroverktøy" i advarslene menes nettdrevne (med ledning) elektroverktøy eller batteridrevne (uten ledning) elektroverktøy.

Sikkerhet på arbeidsplassen

- ▶ **Sørg for at arbeidsplassen til enhver tid er ryddig og har god belysning.** Rot eller dårlig lys innebærer stor fare for uhell.
- ▶ **Bruk ikke elektroverktøy i eksplosjonsfarlige omgivelser, for eksempel der det finnes brennbare væsker, gasser eller støv.** Elektroverktøy lager gnister som kan antenne støv eller damp.
- ▶ **Hold barn og andre personer unna når et elektroverktøy brukes.** Hvis du blir forstyrret under arbeidet, kan du miste kontrollen over elektroverktøyet.

Elektrisk sikkerhet

- ▶ **Støpselet til elektroverktøyet må passe i stikkkontakten. Støpselet må ikke endres på noen måte. Bruk ikke adapterstøpsler sammen med jordede elektroverktøy.** Bruk av støpsler som ikke er forandret på og passende stikkontakter, reduserer risikoen for elektrisk støt.

- ▶ **Unngå kroppskontakt med jordede overflater som rør, radiatorer, komfyrer og kjøleskap.** Det er større fare for elektrisk støt hvis kroppen din er jordet.
- ▶ **Elektroverktøy må ikke utsettes for regn eller fuktighet.** Dersom det kommer vann i et elektroverktøy, øker risikoen for elektriske støt.
- ▶ **Ikke bruk ledningen til andre formål enn den er beregnet for. Bruk aldri ledningen til å bære eller trekke elektroverktøyet eller koble det fra strømforsyningen. Hold ledningen unna varme, olje, skarpe kanter eller deler som beveger seg.** Med skadede eller sammenfiltrede ledninger øker risikoen for elektrisk støt.
- ▶ **Når du arbeider utendørs med et elektroverktøy, må du bruke en skjøteledning som er egnet for utendørs bruk.** Når du bruker en skjøteledning som er egnet for utendørs bruk, reduseres risikoen for elektrisk støt.
- ▶ **Hvis det ikke kan unngås å bruke elektroverktøyet i fuktige omgivelser, må du bruke en jordfeilbryter.** Bruk av en jordfeilbryter reduserer risikoen for elektrisk støt.

Personsikkerhet

- ▶ **Vær oppmerksom, følg med på det du gjør og utvis sunn fornuft når du arbeider med et elektroverktøy. Ikke bruk elektroverktøy når du er trøtt eller er påvirket av alkohol eller andre rusmidler eller medikamenter.** Et øyeblikks uoppmerksomhet ved bruk av elektroverktøyet kan føre til alvorlige personskader.
- ▶ **Bruk personlig verneutstyr. Bruk alltid øyebeskyttelse.** Bruk av egnet personlig sikkerhetsutstyr som støvmaske, sklisikre arbeidssko, hjelm eller hørselvern reduserer risikoen for skader.
- ▶ **Unngå utilsiktet start. Forviss deg om at elektroverktøyet er slått av før du kobler det til strømkilden og/eller batteriet, løfter det opp eller bærer det.** Hvis du holder fingeren på bryteren når du bærer elektroverktøyet eller kobler elektroverktøyet til strømmen i innkoblet tilstand, kan dette føre til uhell.
- ▶ **Fjern innstillingsverktøy eller skrunøkler før du slår på elektroverktøyet.** Et verktøy eller en nøkkel som befinner seg i en roterende verktøydell, kan føre til personskader.
- ▶ **Unngå en unormal kroppsholdning. Sørg for å stå riktig og stødig.** Dermed kan du kontrollere elektroverktøyet bedre i uventede situasjoner.
- ▶ **Bruk egnede klær. Ikke bruk vide klær eller smykker. Hold hår og klær unna deler som beveger seg.** Løstsittende tøy, smykker eller langt hår kan komme inn i deler som beveger seg.
- ▶ **Hvis det kan monteres støvavsugs- og oppsamlingsinnretninger, må du forviss deg om at disse er tilkoblet og brukes riktig.** Bruk av et støvavsug reduserer fare på grunn av støv.
- ▶ **Selv om du begynner å bli vant til å bruke verktøyet, må du ikke bli uoppmerksom og ignorere sikkerhetsreglene for verktøyet.** En uforsiktig handling

kan forårsake alvorlig personskade i løpet av et brøkdels sekund.

Omhyggelig bruk og håndtering av elektroverktøy

- ▶ **Ikke overbelast elektroverktøyet. Bruk et elektroverktøy som er beregnet for arbeidsoppgaven.** Med et passende elektroverktøy arbeider du bedre og sikrere i det angitte effektområdet.
- ▶ **Ikke bruk elektroverktøyet hvis av/på-bryteren er defekt.** Et elektroverktøy som ikke lenger kan slås av eller på, er farlig og må repareres.
- ▶ **Trekk støpselet ut av strømkilden og/eller fjern batteriet (hvis demonterbart) før du utfører innstillinger på elektroverktøyet, skifter tilbehør eller legger bort maskinen.** Disse tiltakene forhindrer en utilsiktet startung av elektroverktøyet.
- ▶ **Elektroverktøy som ikke er i bruk, må oppbevares utilgjengelig for barn. Ikke la personer som ikke er fortrolige med elektroverktøyet eller ikke har lest disse anvisningene bruke verktøyet.** Elektroverktøy er farlige når de brukes av uerfarne personer.
- ▶ **Vær nøye med vedlikeholdet av elektroverktøyet og tilbehøret. Kontroller om bevegelige verktøydeler fungerer feilfritt og ikke klemmes fast, og om deler er brukket eller har andre skader som virker inn på elektroverktøyet funksjon. Få reparert elektroverktøyet før det brukes igjen hvis det er skadet.** Dårlig vedlikeholdte elektroverktøy er årsaken til mange uhell.
- ▶ **Hold skjæreverktøyene skarpe og rene.** Godt stelte skjæreverktøy med skarpe skjær setter seg ikke så ofte fast og er lettere å føre.
- ▶ **Bruk elektroverktøy, tilbehør, verktøy osv. i henhold til disse anvisningene. Ta hensyn til arbeidsforholdene og arbeidet som skal utføres.** Bruk av elektroverktøy til andre formål enn de som er angitt, kan føre til farlige situasjoner.
- ▶ **Hold håndtak og gripeflater tørre, rene og uten olje eller fett.** Glatte håndtak og gripeflater hindrer sikker håndtering og styring av verktøyet i uventede situasjoner.

Bruk og pleie av batteridrevne verktøy

- ▶ **Lad batteriet bare med laderen som er angitt av produsenten.** Det oppstår brannfare hvis en lader som er egnet for en bestemt type batterier, brukes med andre batterier.
- ▶ **Bruk elektroverktøyene bare med batterier som er beregnet for dem.** Bruk av andre batterier kan medføre personskader og brannfare.
- ▶ **Når batteriet ikke er i bruk, må det holdes unna andre metallgjenstander som binders, mynter, nøkler, spikre, skruer eller andre mindre metallgjenstander som kan lage en forbindelse mellom kontaktene.** En kortslutning mellom batterikontaktene kan føre til forbrenninger eller brann.
- ▶ **Ved feil bruk kan det lekke væske ut av batteriet. Unngå kontakt med denne væsken. Skyll med vann**

hvis det oppstår kontakt med væsken. Hvis det kommer væske i øynene, må du i tillegg oppsøke lege.

Batterivæske som renner ut, kan føre til irritasjoner på huden eller forbrenninger.

- ▶ **Ikke bruk et batteri eller verktøy som er skadet eller modifisert.** Ødelagte eller modifiserte batterier kan oppføre seg uforutsigbart, noe som kan føre til brann, eksplosjon eller fare for personskade.
- ▶ **Ikke utsett et batteriet eller verktøy for åpen ild eller for høye temperaturer.** Eksponering for ild eller temperaturer over 130 °C kan føre til eksplosjon..
- ▶ **Følg alle anvisningene for lading, og ikke lad batteriet eller verktøyet utenfor temperaturområdet som er spesifisert i bruksanvisningen.** Feil lading eller lading ved temperaturer utenfor det spesifiserte temperaturområdet, kan skade batteriet og øke brannfaren.

Service

- ▶ **Elektroverktøyet må kun repareres av kvalifiserte fagpersoner og bare med originale reservedeler.** Slik opprettholdes verktøyet sikkerhet.
- ▶ **Ikke utfør vedlikehold på skadde batterier.** Vedlikehold av batterier skal alltid utføres av produsenten eller godkjente forhandlere.

Sikkerhetsinformasjoner for bajonettager

- ▶ **Bruk de isolerte grepsflatene når du holder elektroverktøyet under arbeid der skjæretilbehøret kan komme bortskjulte ledninger.** Skjæretilbehør som kommer i berøring med en strømførende ledning, kan gjøre eksponerte metalldele på elektroverktøyet strømførende og dermed gi brukeren elektrisk støt.
- ▶ **Bruk klemmer eller andre hjelpemidler til å feste og støtte emnet på et stabilt underlag.** Hvis du holder emnet med hånden eller holder det mot kroppen, kan du miste kontrollen.
- ▶ **Hold hendene borte fra sageområdet. Ikke grip under emnet.** Ved kontakt med sagbladet er det fare for skader.
- ▶ **Hold elektroverktøyet godt fast med megge hendene under arbeidet, og pass på at du står stødig.** Elektroverktøyet føres sikrere med begge hender.
- ▶ **Elektroverktøyet må bare føres inn mot emnet i innkoblet tilstand.** Det er ellers fare for tilbakeslag hvis innsatsverktøyet henger seg opp i emnet.
- ▶ **Pass på at fotplaten alltid ligger helt inntil emnet under saging.** Sagbladet kan kile seg fast, og du kan miste kontrollen over elektroverktøyet.
- ▶ **Slå av elektroverktøyet når arbeidet er avsluttet. Ikke trekk sagbladet ut av snittet før sagbladet har stoppet helt.** Slik unngår du tilbakeslag og kan legge elektroverktøyet sikkert ned.
- ▶ **Vent til elektroverktøyet er stanset helt før du legger det fra deg.** Innsatsverktøyet kan kile seg fast og føre til at du mister kontrollen over elektroverktøyet.

- ▶ **Bruk bare uskadede, feilfri sagblad.** Bøyde eller butte sagblad kan brenke, påvirke skjæringen negativt eller forårsake et tilbakeslag.
- ▶ **Brems ikke sagbladet etter utkobling ved å trykke mot det fra siden.** Sagbladet kan ta skade, brenke eller forårsake et tilbakeslag.
- ▶ **Spenn materialet godt fast. Ikke støtt emnet med en hånd eller fot. Ikke berør gjenstander eller bakken med sagen mens den er i gang.** Det kan oppstå tilbakeslag.
- ▶ **Bruk egnede detektorer for å finne skjulte strøm-/gass-/vannledninger, eller spør hos det lokale forsyningselskapet.** Kontakt med elektriske ledninger kan medføre brann og elektrisk støt. Skader på en gassledning kan føre til eksplosjon. Hull i en vannledning forårsaker materielle skader.
- ▶ **Det kan slippe ut damp ved skader på og ikke-forskriftsmessig bruk av batteriet. Batteriet kan brenne eller eksplodere.** Sørg for forsyning av friskluft, og oppsøk lege hvis du får besvær. Dampene kan irritere åndedretsorganene.
- ▶ **Batteriet må ikke åpnes.** Det er fare for kortslutning.
- ▶ **Batteriet kan bli skadet av spisse gjenstander som spikre eller skrutrekkere eller på grunn av ytre påvirkning.** Resultat kan bli intern kortslutning, og det kan da komme røyk fra batteriet, eller batteriet kan ta fyr, eksplodere eller bli overopphetet.
- ▶ **Batteriet må bare brukes i produkter fra produsenten.** Kun slik beskyttes batteriet mot farlig overbelastning.



Beskytt batteriet mot varme, f.eks. også mot langvarig sollys og ild, skitt, vann og fuktighet. Det er fare for eksplosjon og kortslutning.



Produktbeskrivelse og ytelsestspesifikasjoner



Les sikkerhetsanvisningene og instruksene.

Hvis ikke sikkerhetsanvisningene og instruksene tas til følge, kan det oppstå elektrisk støt, brann og/eller alvorlige personskader.

Se illustrasjonene i begynnelsen av bruksanvisningen.

Forskriftsmessig bruk

Elektroverktøyet er beregnet for saging av tre, plast, metall og bygningsmaterialer med fast anlegg. Det er egnet for rette snitt og kurver. Helt plan kapping er mulig med egnede bimetallsagblad. Sagbladanbefalingene må følges.

Illustrerte komponenter

Nummereringen av de illustrerte komponentene gjelder for bildet av elektroverktøyet på illustrasjonssiden.

(1) Sagblad^{A)}

- (2) Justerbar fotplate
- (3) Sagbladfeste
- (4) Låsehylse for sagblad
- (5) Slagallvalg Bryter
- (6) På-/av-bryter
- (7) Utløserknapp for batteri^{A)}
- (8) Oppladbart batteri^{A)}
- (9) Håndtak (isolert grepsflate)
- (10) Knapp for ladenivåindikator^{A)}
- (11) Batteriets ladenivåindikator^{A)}

A) **Illustrert eller beskrevet tilbehør inngår ikke i standardleveransen. Det komplette tilbehøret finner du i vårt tilbehørsprogram.**

Tekniske data

Bajonettsgag	GSA 18 V-Li	
Artikkelnummer		3 601 F4J 0..
Slagallstyring		●
Nominell spenning	V=	18
Slagall ved tomgang n ₀		
- 1. gir	min ⁻¹	0–2400
- 2. gir	min ⁻¹	0–2700
Verktøyholder		SDS
Slag	mm	28
Maks. sagedybde		
- i tre	mm	250
- i stål (ulegert)	mm	20
- Rørdiameter	mm	130
Vekt i samsvar med EPTA-Procedure 01:2014	kg	3,2–4,2 ^{A)}
Tillatt omgivelsestemperatur		
- ved lading	°C	0...+45
- under drift ^{B)} og ved lagring	°C	-20...+50
Anbefalte batterier		GBA 18V... ProCORE18V...
Anbefalte ladere		GAL 18... GAX 18... GAL 36...

A) Avhengig av batteriet

B) Begrenset ytelse ved temperatur under 0 °C

Tekniske data beregnet med batteri fra standardleveransen.

Støy-/vibrasjonsinformasjon

Støyemisjon målt i henhold til **EN 62841-2-11**.

Vanlig A-støynivå for elektroverktøyet: lydtryknivå **85 dB(A)**; lydeffektnivå **96 dB(A)**. Usikkerhet K=5 dB.

Bruk hørselvern!

Vibrasjon totalt a_h (vektorsum av tre retninger) og usikkerhet K fastsatt i henhold til **EN 62841-2-11**:

Saging av sponplate med sagblad **S 644 D**:

$a_{h,B} = 27,5 \text{ m/s}^2$, $K = 1,5 \text{ m/s}^2$,

Saging av trebjelke med sagblad **S 611 DF**:

$a_{h,WB} = 27,5 \text{ m/s}^2$, $K = 1,5 \text{ m/s}^2$.

Vibrasjonsnivået og støyemisjonen som er angitt i disse anvisningene er målt i samsvar med en standardisert målemetode og kan brukes til sammenligning av elektroverktøy. Verdiene egner seg også til en foreløpig estimering av vibrasjonsnivået og støyutslippet.

Angitt vibrasjonsnivå og støyutslipp representerer de hovedsakelige bruksområdene til elektroverktøyet. Men hvis elektroverktøyet brukes til andre formål, med andre innsatsverktøy eller utilstrekkelig vedlikehold, kan vibrasjonsnivået og støyutslippet avvike fra det som er angitt. Dette kan føre til en betydelig økning av vibrasjonsnivået og støyutslippet for hele arbeidstidsrommet.

For en nøyaktig vurdering av vibrasjonsnivået og støyutslippet skal det også tas hensyn til de tidene verktøyet er slått av, eller går, men ikke faktisk er i bruk. Dette kan redusere vibrasjonsnivået og støyutslippet for hele arbeidstidsrommet betraktelig.

Bestem ekstra sikkerhetstiltak til beskyttelse av brukeren mot vibrasjonenes virkning, som for eksempel: Vedlikehold av elektroverktøy og innsatsverktøy, holde hendene varme, organisere arbeidsforløpene.

Montering

- **Ta alltid batteriet ut av elektroverktøyet før arbeider på elektroverktøyet utføres (f. eks. vedlikehold, verktøyskifte osv.) og før transport og oppbevaring.**

Det er fare for skader hvis du trykker på av/på-bryteren ved en feiltagelse.

Opplading av batteriet

- **Bruk bare laderne som er oppført i de tekniske spesifikasjonene.** Kun disse laderne er tilpasset til Li-ion-batteriet som er brukt i elektroverktøyet.

Merk: Batteriet er delvis ladet ved levering. For å sikre full effekt fra batteriet må du lade det helt opp i laderen før første gangs bruk.

Litium-ion-batteriet kan lades opp til enhver tid uten at levetiden forkortes. Det skader ikke batteriet å avbryte oppladingen.

Li-ion-batteriet har "Electronic Cell Protection (ECP)" som beskytter mot dyputlading. Når batteriet er utladet, kobles elektroverktøyet ut med en beskyttelseskobling; Innsatsverktøyet beveger seg ikke lenger.

- **Ikke fortsett å trykke på av/på-bryteren etter automatisk utkobling av elektroverktøyet.** Batteriet kan ta skade.

Batteriet **(8)** har to låsetrinn som skal hindre at batteriet faller ut hvis batteriutløserknappen **(7)** trykkes utilsiktet. Så lenge batteriet er satt inn i elektroverktøyet, holdes det i posisjon av en fjær.

For å ta ut batteriet **(8)** trykker du på utløserknappen **(7)** og trekker batteriet ut av elektroverktøyet. **Ikke bruk makt.**

Batteriets ladenivåindikator

De grønne lysdiodene i batteriets ladenivåindikator **(11)** viser batteriets ladenivå **(8)**. Av sikkerhetsgrunner er det bare mulig å få vist ladenivået når elektroverktøyet er stoppet.

Trykk på knappen for ladenivåindikatoren **(10)** for å se ladenivået. Dette er mulig også når batteriet er tatt ut.

Hvis ingen lysdiode lyser etter at knappen for ladenivåindikatoren **(10)** er trykt, er batteriet defekt og må skiftes ut.

Batteritype GBA 18V... (se bilde A)

Lysdioder	Kapasitet
Kontinuerlig lys 3 × grønt	60–100 %
Kontinuerlig lys 2 × grønt	30–60 %
Kontinuerlig lys 1 × grønt	5–30 %
Blinker 3 × grønt	0–5 %

Batteritype ProCORE18V... (se bilde B)

Lysdioder	Kapasitet
Kontinuerlig lys 5 × grønt	80–100 %
Kontinuerlig lys 4 × grønt	60–80 %
Kontinuerlig lys 3 × grønt	40–60 %
Kontinuerlig lys 2 × grønt	20–40 %
Kontinuerlig lys 1 × grønt	5–20 %
Blinker 1 × grønt	0–5 %

Sette inn/bytte sagblad

- **Bruk vernehansker ved montering eller bytte av innsatsverktøy.** Innsatsverktøyene er skarpe og kan bli varme ved langvarig bruk.
- **Ved bytte av sagblad må sagbladfestet være rengjort for meterialrester, for eksempel tre- eller metallspån.**

Velge sagblad

Du finner en oversikt over anbefalte sagblad sist i denne veiledningen. Bruk bare sagblad med 1/2"-universalskaft. Sagbladet skal ikke være lenger enn nødvendig for dette snittet.

Sette inn sagblad (se bilde C)

Trykk sagbladet **(1)** hardt inn i sagbladfestet **(3)** til det høres at det festes. Låsehylsen **(4)** dreier seg da ca. 90° og låser sagbladet.

Hvis ikke sagbladet **(1)** låses, dreier du låsehylsen **(4)** ca. 90° i pilretningen til den åpne posisjonen og det høres et klikk. Trykk deretter sagbladet inn i sagbladfestet **(3)** igjen.

- **Kontroller at sagbladet sitter fast ved å trekke i det.** Et løst sagblad kan falle ut og skade deg.

For bestemte arbeider kan sagbladet **(1)** også snus 180° (tennene vender opp) og settes inn igjen.

Utløse sagbladet (se bilde D)

- **Hold elektroverktøyet slik ved utkastning av sagbladet at ingen personer eller dyr skades av det utkastede sagbladet.**

Drei låsehylsen (4) ca. 90° i pilretningen. Sagbladet (1) utløses.

Støv-/sponavsuging

Støv fra materialer som blyholdig maling, noen tresorter, mineraler og metall kan være helsefarlige. Berøring eller innånding av støv kan utløse allergiske reaksjoner og/eller åndedretts sykdommer hos brukeren eller personer som befinner seg i nærheten.

Visse typer støv som eik- eller bøkstøv gjelder som kreftfremkallende, spesielt i kombinasjon med tilsetningsstoffer til trebearbeidelse (kromat, trebeskyttelsesmidler). Asbestholdig materiale må kun bearbeides av fagfolk.

- Sørg for god ventilasjon av arbeidsplassen.
 - Det anbefales å bruke en støvmaske med filterklasse P2.
- Følg ditt lands gyldige forskrifter for de materialene som skal bearbeides.

- **Unngå støv på arbeidsplassen.** Støv kan lett antennes.

Bruk

Igangsetting

Innsetting av batteriet

Merknad: Bruk av batterier som ikke passer til elektroverktøyet kan føre til funksjonsfeil eller skade på elektroverktøyet.

Sett bryteren for slagfall (5) i midtstilling for å beskytte elektroverktøyet mot å bli slått på utilsiktet.

Skyv det ladede batteriet (8) inn i foten til elektroverktøyet fra baksiden. Trykk batteriet helt inn i foten, til det låses.

Forhåndsinnstilling av slagfall / innkoblingssperre

Med bryteren for slagfall (5) kan du stille inn elektroverktøyet slagfall på forhånd. Dette er imidlertid ikke mulig når på-/av-bryteren (6) er trykt inn.



Bryter for slagfall i midten:

Innkoblingssperren er aktivert.

På-/av-bryteren (6) er blokkert, og elektroverktøyet er beskyttet mot å bli slått på utilsiktet.

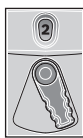


Bryter for slagfall til venstre:

1. gir, lavt slagfall

Det lave slagfallet passer til bearbeiding av harde materialer (for eksempel stål, jernfritt metall, hard plast) eller til fine snitt i tre.

Med det lave slagfallet muliggjøres en vibrasjonssvak kjøring.



Bryter for slagfall til høyre:

2. gir, høyt slagfall

Det høye slagfallet passer til bearbeiding av myke materialer og dykksaging.

Det høye turtalet gir mulighet til raskere arbeid, for eksempel ved grovsaging i tre.

Inn-/utkobling

For å deaktivere innkoblingssperren trykker du bryteren for slagfall (5) mot høyre eller venstre.

For å **slå på** elektroverktøyet trykker du på av/på-bryteren (6) og holder den inne.

For å **slå av** elektroverktøyet slipper du av/på-bryteren (6).

Merknad: Av sikkerhetsgrunner kan ikke av/på-bryteren (6) låses, men må holdes kontinuerlig inne under drift.

Styre slagfallet

Du kan justere slagfallet trinnløst når elektroverktøyet er slått på ved å trykke av/på-bryteren (6) kortere og lenger inn.

Lettrykk på av/på-bryteren (6) gir lavt slagfall. Når trykket økes, økes også slagfallet.

Nødvendig slagfall avhenger av materialet og arbeidsbetingelsene og kan bestemmes gjennom praktiske forsøk.

Reduksjon av slagfallet anbefales når sagbladet settes på emnet og under saging av plast og aluminium.

Ved langvarig arbeid med lavt slagfall kan elektroverktøyet bli svært varmt. Ta ut sagbladet, og avkjøl elektroverktøyet ved å la det gå med maksimalt slagfall i ca. 3 minutter.

Informasjon om bruk

- **Ta alltid batteriet ut av elektroverktøyet før arbeider på elektroverktøyet utføres (f. eks. vedlikehold, verktøyskifte osv.) og før transport og oppbevaring.**

Det er fare for skader hvis du trykker på av/på-bryteren ved en feiltagelse.

- **Slå av elektroverktøyet umiddelbart hvis sagbladet blokkeres.**

Tips

- **Følg gjeldende lovbestemmelser og anbefalingene fra materialprodusentene ved saging av lette materialer.**

Før du sager i tre, sponplater, bygningsmaterialer osv. må du sjekke om det finnes spiker, skruer e.l. og eventuelt fjerne disse. Bruk egnet sagblad.

Slå på elektroverktøyet, og før det mot emnet som skal bearbeides. Sett fotplaten (2) på emneoverflaten, og sag gjennom materialet med jevnt presstrykk eller trykk forover. Slå av elektroverktøyet etter at arbeidet er avsluttet.

Slå av elektroverktøyet umiddelbart hvis sagbladet blokkeres. Utvid sagspalten litt med et egnet verktøy, og trekk ut elektroverktøyet.

Svingbar fotplate (se bilde E)

Fotplaten (2) er bevegelig og tilpasser seg den nødvendige vinkelen til overflaten.

Dykksaging (se bilde F)

- **Dykksaging må bare brukes på myke materialer som tre, gipsplate og lignende! Dykksaging må ikke brukes på metall!**

Bruk bare korte sagblad ved dykksaging.

Sett elektroverktøyet med kanten av fotplaten (2) på emnet uten at sagbladet (1) berører emnet, og slå det på. Velg maksimalt slagfall hvis elektroverktøyet har slagfallstyring. Trykk elektroverktøyet hardt mot emnet, og la sagbladet dykke ned i emnet.

Fortsett å sage langs den ønskede sagelinjen så snart hele fotplaten (2) ligger på emnet.

For bestemte arbeider kan sagbladet (1) også dreies 180° og elektroverktøyet snus tilsvarende.

Plan saging (se bilde G)

Med elastiske bimetallsagblad kan for eksempel bygningselementer som stikker ut, som vannrør, kappes helt inntil veggen.

- **Pass på at sagbladet alltid er lengre enn diameteren på emnet som skal bearbeides. Det kan oppstå tilbakeslag.**

Legg sagbladet rett på veggen, og bøy det litt ved å trykke på siden på elektroverktøyet til fotplaten ligger inntil veggen. Slå på elektroverktøyet, og sag gjennom emnet med konstant trykk på siden.

Kjøle-/smøremiddel

På grunn av oppvarmingen av materialet bør du påføre kjøle- eller smøremiddel langs sagelinjen ved saging av metall.

Regler for optimal bruk av oppladbare batterier

Beskytt batteriet mot fuktighet og vann.

Batteriet må oppbevares ved temperatur fra -20 °C til 50 °C. Du må for eksempel ikke la det ligge i bilen om sommeren.

Rengjør ventilasjonsslissene på batteriet regelmessig med en myk, ren og tørr pensel.

En vesentlig kortere driftstid etter oppladingen er et tegn på at batteriet er oppbrukt og må skiftes ut.

Følg anvisningene om kassering.

Service og vedlikehold

Vedlikehold og rengjøring

- **Ta alltid batteriet ut av elektroverktøyet før arbeider på elektroverktøyet utføres (f. eks. vedlikehold, verktøyskifte osv.) og før transport og oppbevaring.**

Det er fare for skader hvis du trykker på av/på-bryteren ved en feiltagelse.

- **Hold selve elektroverktøyet og ventilasjonsslissene alltid rene, for å kunne arbeide bra og sikkert.**

Rengjør sagbladfestet fortrinnsvis med en myk pensel. Ta sagbladet ut av elektroverktøyet for rengjøringen. Sørg for å opprettholde sagbladfestets funksjon ved å bruke egnede smøremidler.

Sterk tilsmussing av elektroverktøyet kan føre til funksjonsfeil. Ved saging av materialer som produserer mye støv bør du derfor ikke sage nedenfra over hodehøyde.

Kundeservice og kundeveiledning

Kundeservice hjelper deg ved spørsmål om reparasjon og vedlikehold av produktet ditt og reservedelene. Du finner også sprengskisser og informasjon om reservedeler på www.bosch-pt.com

Boschs kundeveilederteam hjelper deg gjerne hvis du har spørsmål om våre produkter og tilbehør.

Ved alle forespørsler og reservedelsbestillinger må du oppgi det 10-sifrede produktnummeret som er angitt på produktets typeskilt.

Norsk

Robert Bosch AS
Postboks 350
1402 Ski
Tel.: 64 87 89 50
Faks: 64 87 89 55

Transport

Li-ion-batteriene i verktøyet underliggj kravene for farlig gods. Batteriene kan transporteres på veier av brukeren uten ytterligere krav.

Ved forsendelse gjennom tredje personer (f.eks.: lufttransport eller spedisjon) må det oppfylles spesielle krav til emballasje og merking. Du må konsultere en ekspert for farlig gods ved forberedelse av forsendelsen.

Send batterier kun hvis huset ikke er skadet. Lim igjen de åpne kontaktene og pakk batteriet slik at det ikke beveger seg i emballasjen. Ta også hensyn til videreførende nasjonale forskrifter.

Deponering



Elektroverktøy, batterier, tilbehør og emballasje må leveres inn til miljøvennlig gjenvinning.



Elektroverktøy og batterier må ikke kastes i vanlig søppel!

Bare for land i EU:

Iht. det europeiske direktivet 2012/19/EU om brukt elektrisk utstyr og iht. det europeiske direktivet 2006/66/EC må defekte eller brukte batterier/oppladbare batterier samles adskilt og leveres inn for miljøvennlig resirkulering.

(Oppladbare) batterier:

Li-ion:

Se informasjonen i avsnittet Transport (se „Transport“, Side 69).

Suomi

Turvallisuusohjeet

Yleiset sähkötyökalujen turvaohjeet

VAROITUS Lue kaikki tämän sähkötyökalun mukana toimitetut varoitukset, ohjeet, kuvat ja tekniset tiedot. Alla mainittujen ohjeiden noudattamisen laiminlyönti saattaa aiheuttaa sähköiskun, tulipalon ja/tai vakavan loukkaantumisen.

Säilytä kaikki turvallisuusohjeet ja muut ohjeet tulevaisuutta varten.

Turvallisuusohjeissa käytetty käsite "sähkötyökalu" käsittää verkkokäyttöisiä sähkötyökaluja (verkkojohdolla) ja akkukäyttöisiä sähkötyökaluja (ilman verkkojohtoa).

Työpaikan turvallisuus

- **Pidä työskentelyalue puhtaana ja hyvin valaistuna.** Työpaikan epäjärjestys tai valaisemattomat työalueet voivat johtaa tapaturmiin.
- **Älä työskentele sähkötyökalulla räjähdysalttiissa ympäristössä, jossa on palavaa nestettä, kaasua tai pölyä.** Sähkötyökalu muodostaa kipinöitä, jotka saattavat sytyttää pölyn tai höyryn.
- **Pidä lapset ja sivulliset loitolla sähkötyökalua käytäessäsi.** Voit menettää laitteen hallinnan, jos suuntaat huomiosi muualle.

Sähköturvallisuus

- **Sähkötyökalun pistotulpan tulee sopia pistorasiaan.** Pistotulppaa ei saa muuttaa millään tavalla. Älä käytä minkäänlaisia pistorasia-adaptoreita maadoitettujen sähkötyökalujen kanssa. Alkuperäisessä kunnossa olevat pistotulpat ja sopivat pistorasiat vähentävät sähköiskun vaaraa.
- **Vältä maadoitettujen pintojen, kuten putkien, patteiden, liesien tai jääkaappien koskettamista.** Sähköiskun vaara kasvaa, jos kehosi on maadoitettu.
- **Älä altista sähkötyökalua sateelle tai kosteudelle.** Vedden pääsy sähkötyökalun sisään kasvattaa sähköiskun riskiä.
- **Älä käytä verkkojohtoa väärin. Älä käytä johtoa sähkötyökalun kantamiseen, ripustamiseen tai pistotulpan irrottamiseen pistorasiasta vetämällä. Pidä johto loitolla kuumuudesta, öljystä, terävistä reunoista ja liikkuvista osista.** Vahingoittuneet tai sotkeutuneet johdot kasvattavat sähköiskun vaaraa.
- **Käyttäessäsi sähkötyökalua ulkona käytä ainoastaan ulkokäyttöön soveltuvaa jatkojohtoa.** Ulkokäyttöön soveltuvan jatkojohdon käyttö pienentää sähköiskun vaaraa.

- **Jos sähkötyökalua on pakko käyttää kosteassa ympäristössä, on käytettävä vikavirtasuojakytkintä.** Vikavirtasuojakytkimen käyttö vähentää sähköiskun vaaraa.

Henkilöturvallisuus

- **Ole valpas, kiinnitä huomiota työskentelyysi ja noudata tervettä järkeä sähkötyökalua käyttäessäsi. Älä käytä mitään sähkötyökalua, jos olet väsynyt tai huumaiden, alkoholin tai lääkkeiden vaikutuksen alaisena.** Hetken tarkkaamattomuus sähkötyökalua käytettäessä saattaa johtaa vakavaan loukkaantumiseen.
- **Käytä henkilökohtaisia suojavarusteita. Käytä aina suojalaseja.** Henkilökohtaisen suojavarustuksen (esim. pölynaamari, luistamattomat turvajalkineet, suojakypärä tai kuulonsuojaimet kulloisenkin tehtävän mukaan) käyttö vähentää loukkaantumisriskiä.
- **Estä tahaton käynnistyminen. Varmista, että käynnistyskytkin on kytketty pois päältä ennen kuin yhdistät työkalun sähköverkkoon ja/tai akkuun, otat työkalun käteen tai kannat sitä.** Jos kannat sähkötyökalua sormi käynnistyskytkimellä tai kytket sähkötyökalun pistotulpan pistorasiaan käynnistyskytkimen ollessa käyntiasennossa, altistat itsesi onnettomuuksille.
- **Poista mahdollinen säätötyökalu tai kiinnitysavain ennen kuin käynnistät sähkötyökalun.** Kiinnitysavain tai säätötyökalu, joka on unohdettu paikalleen sähkötyökalun pyöriivään osaan, saattaa aiheuttaa tapaturman.
- **Vältä kurkottelua. Huolehdi aina tukevasta seisomiasennosta ja tasapainosta.** Näin pystyt paremmin hallitsemaan sähkötyökalun odottamattomissa tilanteissa.
- **Käytä tarkoitukseen soveltuvia vaatteita. Älä käytä löysiä työvaatteita tai koruja. Pidä hiukset ja vaatteet poissa liikkuvien osien ulottuvilta.** Väljät vaatteet, korut ja pitkät hiukset voivat takertua liikkuviin osiin.
- **Jos laitteissa on pölynpoistolaitantä, varmista, että se on kytketty oikein ja toimii kunnolla.** Pölynpoistojärjestelmän käyttö vähentää pölyn aiheuttamia vaaroja.
- **Työskentele keskittyneesti ja noudata aina turvallisuusmääräyksiä.** Hetkellinenkin huolimattomuus voi aiheuttaa vakavia vammoja.

Sähkötyökalun käyttö ja huolto

- **Älä ylikuormita laitetta. Käytä kyseiseen työhön tarkoitettua sähkötyökalua.** Sopivan tehoisella sähkötyökalulla teet työt paremmin ja turvallisemmin.
- **Älä käytä sähkötyökalua, jota ei voida käynnistää ja pysäyttää käynnistyskytkimestä.** Sähkötyökalu, jota ei voi enää hallita käynnistyskytkimellä, on vaarallinen ja täytyy korjauttaa.
- **Irrota pistotulppa pistorasiasta ja/tai irrota akku (jos irrotettava) sähkötyökalusta, ennen kuin suoritat säätöjä, vaihdat tarvikkeita tai viet sähkötyökalun varastoon.** Nämä varotoimenpiteet estävät sähkötyökalun tahattoman käynnistymisen.
- **Säilytä sähkötyökalut poissa lasten ulottuvilta, kun niitä ei käytetä. Älä anna sellaisten henkilöiden käyttää sähkötyökalua, joilla ei ole tarvittavaa käyttökoke-**

musta tai jotka eivät ole lukeneet tätä käyttöohjetta.

Sähkötyökalut ovat vaarallisia, jos niitä käyttävät kokemattomat henkilöt.

- ▶ **Pidä sähkötyökalut ja tarvikkeet hyvässä kunnossa.** Tarkista liikkuvat osat virheellisen kohdistuksen tai jumittumisen varalta. Varmista, ettei sähkötyökalussa ole murtuneita osia tai muita toimintaa häiritseviä vikoja. Jos havaitset vikoja, korjauta sähkötyökalu ennen käyttöä. Monet tapaturmat johtuvat huonosti huolletuista sähkötyökaluista.
- ▶ **Pidä leikkauserät terävinä ja puhtaina.** Asianmukaisesti huolletut leikkaustyökalut, joiden leikkausreunat ovat teräviä, eivät jumitu herkästi ja niitä on helpompi hallita.
- ▶ **Käytä sähkötyökaluja, tarvikkeita, ruuvauskärkiä jne. näiden ohjeiden, käyttöolosuhteiden ja työtehtävän mukaisesti.** Sähkötyökalun määrättyä vastainen käyttö saattaa aiheuttaa vaaratilanteita.
- ▶ **Pidä kahvat ja kädensijat kuivina ja puhtaina (öljytöminä ja rasvattomina).** Jos kahvat ja kädensijat ovat liukkaita, et pysty yllättävissä tilanteissa ohjaamaan ja hallitsemaan työkalua turvallisesti.

Akkukäyttöisten työkalujen käyttö ja huolto

- ▶ **Lataa akku vain valmistajan suosittelemassa latauslaitteessa.** Latauslaite, joka soveltuu määrättyntyyppiselle akulle, saattaa muodostaa tulipalovaaran erilaista akkua ladattaessa.
- ▶ **Käytä sähkötyökalussa ainoastaan kyseiseen sähkötyökaluun tarkoitettua akkua.** Muunlaisen akun käyttö saattaa aiheuttaa tapaturman ja tulipalon.
- ▶ **Pidä irrotettu akku loitolla metalliesineistä, kuten paperiliittimistä, kolikoista, avaimista, nauloista, ruuveista tai muista pienistä metalliesineistä, jotka voivat oikosulkea akun koskettimet.** Akkukoskettimien välinen oikosulku saattaa aiheuttaa palovammoja tai johtaa tulipaloon.
- ▶ **Väärästä käytöstä johtuen akusta saattaa vuotaa nestettä. Vältä koskettamasta nestettä. Jos nestettä pääsee vahingossa iholle, huuhtelee kosketuskohta vedellä. Jos nestettä pääsee silmiin, käänny lisäksi lääkärin puoleen.** Akusta vuotava neste saattaa aiheuttaa ärsytystä ja palovammoja.
- ▶ **Älä käytä akkua tai työkalua, joka on vioittunut tai johon on tehty muutoksia.** Jos akut ovat vioittuneet tai niihin on tehty muutoksia, ne voivat toimia ennalta arvaamattomasti ja aiheuttaa tulipalon, räjähdyksen tai loukkaantumisaarua.
- ▶ **Älä altista akkua tai työkalua tulelle tai äärimmäisille lämpötiloille.** Tullelle tai yli 130 °C kuumuudelle altistaminen saattaa aiheuttaa räjähdyksen.
- ▶ **Noudata latausohjeita ja lataa akku tai työkalu ohjeenmukaisen lämpötila-alueen rajoissa.** Lataaminen virheellisesti tai ohjeiden vastaisessa lämpötilassa saattaa vaurioittaa akkua ja lisätä palovaaraa.

Huolto

- ▶ **Anna ainoastaan koulutettujen ammattihenkilöiden korjata sähkötyökalusi ja hyväksy korjauksiin vain alkuperäisiä varaosia.** Näin varmistat, että sähkötyökalu säilyy turvallisena.
- ▶ **Älä missään tapauksessa yritä itse korjata vaurioituneita akkuja.** Akkuja saa korjata vain valmistaja tai valtuutettu huoltopiste.

Puukkosahojen turvallisuusohjeet

- ▶ **Pidä sähkötyökalusta kiinni sen eristetyistä kahvapinnoista, kun teet sellaisia töitä, joissa käyttötarvike voi koskettaa piilossa olevia sähköjohtoja.** Jos käyttötarvike koskettaa virrallista sähköjohtoa, tämä voi tehdä sähkötyökalun suojaamattomat metalliosat virralliseksi ja aiheuttaa sähköiskun laitteen käyttäjälle.
- ▶ **Kiinnitä työkappale tukevaan työalustaan puristimilla tai muilla sopivilla kiinnitysvälineillä.** Työkappaleen pitäminen kädessä tai kehoa vasten ei takaa riittävää tukea ja voi johtaa hallinnan menettämiseen.
- ▶ **Pidä kädet loitolla sahauskohdasta. Älä kosketa työkappaleen alapuolta.** Sahanterän koskettaminen aiheuttaa loukkaantumisaarua.
- ▶ **Pidä sähkötyökalusta kunnolla kiinni molemmilla käsillä ja seiso tukevassa asenossa.** Sähkötyökalun ohjauksuu luotettavimmin kahdella kädellä.
- ▶ **Ohjaa sähkötyökalu vain moottorin käydessä työkappaletta vasten.** Muuten syntyy takaiskun vaara, jos käyttötarvike juuttuu työkappaleeseen.
- ▶ **Varmista, että jalkalevy on sahausken aikana aina työkappaletta vasten.** Sahanterä saattaa juuttua kiinni ja johtaa sähkötyökalun hallinnan menettämiseen.
- ▶ **Pysäytä sähkötyökalu sahausken jälkeen ja nosta sahanterä vasta sen jälkeen sahausurasta, kun terä on pysähtynyt.** Tällä tavalla vältät takaiskun ja voit asettaa sähkötyökalun turvallisesti säilytysalustalle.
- ▶ **Odota, kunnes sähkötyökalu on pysähtynyt, ennen kuin asetat sen säilytysalustalle.** Sähkötyökalun hallinnan menettämisen vaara, koska käyttötarvike voi puretua säilytysalustan pintaan.
- ▶ **Käytä vain ehjiä ja moitteettomassa kunnossa olevia sahanterä.** Taipunut tai tylsä sahanterä saattaa johtaa terän katkeamiseen, sahausjäljen heikentymiseen tai takaiskuun.
- ▶ **Älä jarruta sahanterää laitteen sammutuksen jälkeen painamalla terän kylkeä työkappaletta vasten.** Sahanterä saattaa vahingoittua, katketa tai aiheuttaa takaiskun.
- ▶ **Kiinnitä materiaali huolellisesti. Älä tue työkappaletta kädellä tai jalalla. Älä kosketa sahalla esineitä tai lattiaa moottorin käydessä.** Takaiskuvaara.
- ▶ **Käytä sopivia esintäilaitteita piilossa olevien syöttöjohtojen paikallistamiseksi, tai käänny paikallisen jakelu-yhtiön puoleen.** Kosketus sähköjohtoon saattaa johtaa tulipaloon ja sähköiskuun. Kaasuputken vahingoittaminen saattaa johtaa räjähdykseen. Vesijohtoputken puhkeaminen aiheuttaa aineellisia vahinkoja.

- **Akusta saattaa purkautua höyryä, jos akku vioittuu tai jos akkua käytetään epäasianmukaisesti. Akku saattaa syttyä palamaan tai räjähtää.** Järjestä tehokas ilmanvaihto ja käänny lääkärin puoleen, jos havaitset ärsytystä. Höyry voi ärsyttää hengitysteitä.
- **Älä avaa akkua.** Oikosulkuvaara.
- **Terävät esineet (esimerkiksi naulat ja ruuvitalat) tai kuoreen kohdistuvat iskut saattavat vaurioittaa akkua.** Tämä voi johtaa akun oikosulkuun, tulipaloon, savuaamiseen, räjähtämiseen tai ylikuumentumiseen.
- **Käytä akkua ainoastaan valmistajan tuotteissa.** Vain tällä tavalla saat estettyä akun vaarallisen ylikuormituksen.



Suojaa akkua kuumuudelta, esimerkiksi pitkäaikaiselta auringonpaisteelta, tulelta, liialta, vedeltä ja kosteudelta. Räjähdys- ja oikosulkuvaara.



Tuotteen ja ominaisuuksien kuvaus



Lue kaikki turvallisuus- ja käyttöohjeet. Turvallisuus- ja käyttöohjeiden noudattamatta jättäminen voi johtaa sähköiskuun, tulipaloon ja/tai vakavaan loukkaantumiseen.

Huomioi käyttöohjeiden etuosan kuvat.

Määräyksenmukainen käyttö

Työkalu on tarkoitettu puun, muovin, metallin ja rakennusmateriaalien sahaamiseen kiinteällä ohjaimella. Se soveltuu sekä suoriin että kaareviin sahausiin. Tarkoitukseen soveltuvien bimetallisahanterien käyttö mahdollistaa katkaisusauhukset pinnan tasalta. Sahanteräsuositukset tulee ottaa huomioon.

Kuvatut osat

Kuvattujen osien numerointi viittaa kuvasivulla olevaan sähkötyökalun kuvaan.

- (1) Sahanterä^{A)}
- (2) Säädettävä jalkalevy
- (3) Sahanterän kiinnitin
- (4) Sahanterän lukitusholkki
- (5) Iskluvun valintakytkin
- (6) Käynnistyskytkin
- (7) Akun lukituksen vapautuspainike^{A)}
- (8) Akku^{A)}
- (9) Kahva (eristetty kahvapinta)
- (10) Lataustilan näytön painike^{A)}
- (11) Akun lataustilan näyttö^{A)}

A) **Kuvassa näkyvä tai tekstissä mainittu lisätarvike ei kuulu vakiovarustukseen. Koko tarviketalikon voit katsoa tarvikohjelmastamme.**

Tekniset tiedot

Puukkosaha		GSA 18 V-Li
Tuotenumero		3 601 F4J 0..
Iskunopeuden ohjaus		●
Nimellisjännite	V=	18
Tyhjäkäyntikierrosluku n_0		
- 1. vaihde	min ⁻¹	0–2400
- 2. vaihde	min ⁻¹	0–2700
Käyttötarvikkeen pidin		SDS
Isku	mm	28
Maks. sahausvyvyys		
- puuhun	mm	250
- teräkseen (seostamaton)	mm	20
- Putken halkaisija	mm	130
Paino EPTA-Procedure 01:2014 -ohjeiden mukaan	kg	3,2–4,2 ^{A)}
Sallittu ympäristölämpötila		
- ladattaessa	°C	0...+45
- käytössä ^{B)} ja säilytyksessä	°C	-20...+50
Suosittelut akut		GBA 18V... ProCORE18V...
Suosittelut latauslaitteet		GAL 18... GAX 18... GAL 36...

A) riippuen käytetystä akusta

B) rajoitettu teho, kun lämpötila on <0 °C

Tekniset tiedot määritetty toimitukseen kuuluvan akun kanssa.

Melu-/tärinä tiedot

Melupäästöarvot on määritetty standardin **EN 62841-2-11** mukaan.

Tyypillinen sähkötyökalun A-painotettu melutaso: äänenpainetaso **85 dB(A)**; äänenkehotos **96 dB(A)**. Epävarmuus **K=5 dB**.

Käytä kuulosuojaimia!

Tärinän kokonaisarvot $a_{h, B}$ (kolmen suunnan vektorisumma) ja epävarmuus **K** on määritetty standardin **EN 62841-2-11** mukaan:

sahaaminen lastulevyyn sahanterällä **S 644 D**:

$a_{h, B} = 27,5 \text{ m/s}^2$, $K = 1,5 \text{ m/s}^2$,

sahaaminen puupalkkiin sahanterällä **S 611 DF**:

$a_{h, WB} = 27,5 \text{ m/s}^2$, $K = 1,5 \text{ m/s}^2$.

Näissä käyttöohjeissa ilmoitetut tärinä- ja melupäästötiedot on mitattu standardissa määritetyn mittausmenetelmän mukaan ja niitä voi käyttää sähkötyökalujen keskinäiseen vertailuun. Ne soveltuvat myös tärinä- ja melupäästöjen alustavaan arviointiin.

Ilmoitetut tärinä- ja melupäästöt vastaavat sähkötyökalun pääasiallisia käyttötapoja. Tärinä- ja melupäästöt saattavat kuitenkin poiketa ilmoitetuista arvoista, jos sähkötyökalua

käytetään toisiin töihin, muilla käyttötarvikkeilla tai riittämättömästi huollettuna. Tämä saattaa suurentaa koko työskentelyajan tärinä- ja melupäästöjä huomattavasti.

Tärinä- ja melupäästöjen tarkaksi arvioimiseksi on huomioitava myös ne ajat, jolloin laite on sammutettuna tai tyhjäkäynnillä. Tämä voi vähentää huomattavasti koko työskentelyajan tärinä- ja melupäästöjä.

Määrittele tarvittavat lisävarotoimenpiteet käyttäjän suojelemiseksi tärinän aiheuttamilta haitoilta (esimerkiksi sähkötyökaluja ja käyttötarvikkeiden huolto, käsien pitäminen lämpiminä ja työprosessien organisointi).

Asennus

- **Irrota akku, ennen kuin alat tehdä sähkötyökaluun liittyviä töitä (esim. huolto, käyttötarvikkeen vaihto, jne.). Irrota akku myös sähkötyökulun kuljetuksen ja säilytyksen ajaksi.** Käynnistyskytkimen tahaton painallus aiheuttaa loukkaantumisvaaran.

Akun lataus

- **Käytä vain teknisissä tiedoissa ilmoitettuja latauslaitteita.** Vain nämä latauslaitteet soveltuvat sähkötyökaluksasi käytettävälle litiumioniakulle.

Huomautus: akku toimitetaan osittain ladattuna. Akun täyden tehon varmistamiseksi akku tulee ladata latauslaitteessa täyteen ennen ensikäyttöä.

Litiumioniakun voi ladata koska tahansa. Tämä ei lyhennä akun elinikää. Latauksen keskeytys ei vaurioita akkua.

Litiumioniakku on suojattu "Electronic Cell Protection (ECP)" (elektronisella kennojen suojauskella) syväpurkauksen estämiseksi. Kun akku on lähes tyhjä, suojakytkin katkaisee sähkötyökulun toiminnan: käyttötarvike pysähtyy.

- **Älä paina enää käynnistyskytkintä sähkötyökulun toiminnan automaattisen katkaisun jälkeen.** Akku saattaa vahingoittua.

Akussa (8) on kaksi lukitusvaihetta, joiden tehtävänä on estää akun irtoaminen, jos painat tahattomasti akun lukituksen avauspainiketta (7). Sähkötyökaluksessa oleva akku pysyy paikallaan jousen avulla.

Kun haluat irrottaa akun (8) sähkötyökaluksista, paina lukituksen avauspainiketta (7) ja vedä akku pois. **Älä irrota akkua väkisin.**

Akun lataustilan näyttö

Akun lataustilan näytön (11) vihreät LED-valot ilmoittavat akun (8) lataustilan. Turvallisuussyistä lataustilan tarkistaminen on mahdollista vain sähkötyökulun ollessa pysähdyksissä.

Paina lataustilan näytön painiketta (10) saadaksesi lataustilan näkyviin. Tämä on mahdollista myös akun ollessa irrotettuna.

Jos lataustilan näytön painikkeen (10) painaminen ei sytytä yhtään LED-valoa, akku on viallinen ja täytyy vaihtaa.

Akkutyypit GBA 18V... (katso kuva A)

LED-valot	Kapasiteetti
3 vihreää valoa palaa jatkuvasti	60–100 %
2 vihreää valoa palaa jatkuvasti	30–60 %
1 vihreä valo palaa jatkuvasti	5–30 %
3 vihreä valo vilkkuu	0–5 %

Akkutyypit ProCORE18V... (katso kuva B)

LED-valot	Kapasiteetti
5 vihreä valoa palaa jatkuvasti	80–100 %
4 vihreä valoa palaa jatkuvasti	60–80 %
3 vihreää valoa palaa jatkuvasti	40–60 %
2 vihreää valoa palaa jatkuvasti	20–40 %
1 vihreä valo palaa jatkuvasti	5–20 %
1 vihreä valo vilkkuu	0–5 %

Sahanterän asennus/vaihto

- **Käytä työkaluina, kun asennat tai vaihdat sahanterän.** Käyttötarvikkeet ovat teräviä ja ne voivat kuumentua pitkäaikaisessa käytössä.
- **Tarkista sahanterää vaihtaessasi, ettei sahanterän kiinnityskohdassa ole epäpuhtauksia, esimerkiksi puu- tai metallipurua.**

Sahanterän valinta

Tämän käyttöoppaan lopussa on suositeltavien sahanterien yleiskatsaus. Käytä vain 1/2":n U-varrella varustettuja sahanterä. Sahanterä ei saa olla liian pitkä. Terän pituuden tulee sopia kyseiseen sahaustyöhön.

Sahanterän asennus (katso kuva C)

Paina sahanterää (1) voimakkaasti sahanterän kiinnittimen (3) sisään, kunnes se napsahtaa kuuluvasti kiinni. Lukitusholkki (4) kääntyy tällöin noin 90 astetta ja lukitsee sahanterän.

Jos sahanterä (1) ei lukitu, käännä lukitusholkkia (4) noin 90 astetta nuolen suuntaan, kunnes se lukittuu avattuun asentoon ja kuulet naksahduksen. Paina tämän jälkeen sahanterää uudelleen sahanterän kiinnittimen (3) sisään.

- **Tarkista kunnollinen kiinnitys sahanterästä vetämällä.** Löysä sahanterä voi irrota ja johtaa tapaturmaan.

Tiettyjä töitä varten voit asentaa sahanterän (1) 180° verran (hampaat osoittavat ylöspäin) käännetyssä asennossa.

Sahanterän irrotus (katso kuva D)

- **Kun irrotat sahanterän, pidä sähkötyökalu sellaisessa asennossa, jossa irtoava sahanterä ei voi vahingoittaa ihmisiä tai eläimiä.**

Käännä lukitusholkkia (4) noin 90 astetta nuolen suuntaan. Sahanterä (1) irtoaa.

Pölyn-/purunpoisto

Työstettävistä materiaaleista syntyvä pöly (esimerkiksi lyijypitoinen pinnoite, tietyt puulaadut, kivi ja metalli) voi olla terveydelle vaarallista. Pölyn koskettaminen tai hengittäminen

saattaa aiheuttaa käyttäjälle tai lähellä oleville ihmisille allergisia reaktioita ja/tai hengitystiesairauksia.

Tietyt pölylaadut (esimerkiksi tammi- tai pyökkipöly) katsotaan syöpää aiheuttaviksi, varsinkin puunkäsittelyaineiden yhteydessä (kromaatti, puunsuoja-aine). Asbestipitoisia aineita saavat käsitellä vain ammattilaiset.

- Huolehdi työkohteen hyvästä tuuletuksesta.
- Suosittelemme käyttämään suodatusluokan P2 hengityssuojanaamaria.

Noudata käsiteltäviä materiaaleja koskevia maakohtaisia määräyksiä.

- **Estä pölyn kertyminen työpisteeseen.** Pöly saattaa olla herkästi syttyvää.

Käyttö

Käyttöönotto

Akun asennus

Huomautus: sähkötyökälulle soveltumattomien akkujen käyttö voi aiheuttaa toimintahäiriöitä tai sähkötyökälun vioittumisen.

Aseta iskuluvun valintakytkin (5) keskiasentoon, jotta sähkötyökälu ei voi käynnistyä tahattomasti.

Työnnä ladattu akku (8) takakautta sähkötyökälun alaosaan sisään. Paina akku kokonaan alaosaan sisään niin, että akku lukittuu luotettavasti paikalleen.

Iskuluvun valinta / käynnistysalpa

Iskuluvun valintakytkimellä (5) voit asettaa sähkötyökälun iskuluvun. Asetusta ei voi tehdä, jos painat parhailaan käynnistyskytkintä (6).



Iskuluvun valintakytkimen keskiasento: käynnistysalpa on aktivoitu.

Käynnistyskytkin (6) on lukittu pois päältä ja sähkötyökälu ei voi käynnistyä vahingossa.



Iskuluvun valintakytkin vasemmalla puolella: 1. vaihde, pieni iskuluku

Pieni iskuluku soveltuu sahaamiseen koviin materiaaleihin (esim. teräs, kirjometallit ja kovat muovit) tai hienosahaukseen puuhun. Pieni iskuluku vähentää käyntitärinää.



Iskuluvun valintakytkin oikealla puolella: 2. vaihde, suuri iskuluku

Suuri iskuluku soveltuu sahaamiseen pehmeisiin materiaaleihin ja upotussahaamiseen. Suuri iskuluku nopeuttaa työskentelyä (sopii esim. karkeasahaamiseen puuhun).

Käynnistys ja pysäytys

Paina käynnistysalvan avaamiseksi iskuluvun valintakytkintä (5) oikealle tai vasemmalle.

Käynnistä sähkötyökälu pitämällä käynnistyskytkintä (6) jatkuvasti painettuna.

Sammuta sähkötyökälu vapauttamalla käynnistyskytkin (6).

Huomautus: turvallisuussyistä käynnistyskytkintä (6) ei voi lukita päälle, vaan sitä on painettava jatkuvasti sahausken aikana.

Iskunopeuden ohjaus

Voit säätää käytön aikana portaattomasti sähkötyökälun iskunopeutta käynnistyskytkimen (6) avulla.

Kun painat käynnistyskytkintä (6) kevyesti, saha toimii pienellä iskunopeudella. Kun painat painiketta voimakkaammin, iskunopeus kasvaa.

Tarvittava iskunopeus riippuu materiaalista ja työskentelyolosuhteista ja sen voi määrittää koeasahauksilla.

Suosittelemme pienentämään iskunopeutta, kun asetat sahanterän työkappaletta vasten sekä sahatessasi muovia tai alumiinia.

Jos työskentelet pitkäaikaisesti pienellä iskunopeudella, sähkötyökälu voi kuumeta voimakkaasti. Ota sahanterä pois ja anna sähkötyökälun käydä n. 3 minuutin ajan maksiminopeudella.

Työskentelyohjeita

- **Irrota akku, ennen kuin alat tehdä sähkötyökäluun liittyviä töitä (esim. huolto, käyttötarvikkeen vaihto, jne.). Irrota akku myös sähkötyökälun kuljetuksen ja säilytyksen ajaksi.** Käynnistyskytkimen tahaton painallus aiheuttaa loukkaantumisvaaran.
- **Sammuta sähkötyökälu välittömästi, jos sahanterä jumittuu.**

Vinkkejä

- **Kun sahaat kevytrakennemateriaaleja, huomioi niitä koskevat lakimääräykset ja materiaalien valmistajien antamat suositukset.**

Tarkasta ennen puun, lastulevyjen, palkkien yms. sahausta materiaali naulojen, ruuvien ja muiden vieraiden esineiden varalta, ja käytä tehtävään soveltuvaa sahanterää.

Käynnistä sähkötyökälu ja ohjaa se kiinni työkappaleeseen. Aseta jalkalevy (2) työkappaleen pinnalle ja tee sahaus tasaisesti painaen. Sammuta sähkötyökälu työn lopussa.

Pysäytä sähkötyökälu välittömästi, jos sahanterä jää puristukseen. Levitä hieman sahausuraa sopivan työkalun avulla ja vedä sähkötyökälu pois.

Käännettävä jalkalevy (katso kuva E)

Käännettävän jalkalevyn (2) voi säätää pinnan tarvittavan kulman mukaan.

Uputussahaus (katso kuva F)

- **Uputussahaus on sallittua vain pehmeisiin materiaaleihin (esimerkiksi puu, kipsilevy, yms.)! Älä käytä upotussahausta metalleihin!**

Käytä upotussahauksessa vain lyhyitä sahanterä.

Aseta sähkötyökälu jalkalevyn (2) reunan kanssa työkappaleen päälle niin, ettei sahanterä (1) kosketa työkappaletta. Käynnistä moottori. Valitse iskunopeuden säädöllä varusteissa sähkötyökäluissa suurin iskunopeus. Paina sähkötyö-

kalua tukevasti työkappaletta vasten ja anna sahanterän upota hitaasti työkappaleeseen.

Heti kun jalkalevy (2) on koko pinnaltaan työkappaletta vasten, sahaa eteenpäin haluamaasi sahauslinjaa pitkin.

Tietyt työt varten voit asentaa sahanterän (1) myös 180° käännettynä ja ohjata sähkötyökalu tätä vastaavasti.

Sahaus pintaa pitkin (katso kuva G)

Joustavilla bimetalisahanterilla voit sahata pinnan yläpuolelle ulottuvia rakenteita (esimerkiksi vesiputkia) aivan seinän tasalta.

► Varmista, että sahanterä on aina työkappaleen halkaisijaa pidempi. Takaiskuvaara.

Aseta sahanterä suoraan seinää vasten ja taivuta sitä jonkin verran sähkötyökulun kyljestä painamalla, kunnes jalkalevy on kiinni seinässä. Käynnistä sähkötyökalu ja sahaa työkappale poikki tasaisesti painaen.

Jäähdytys-/voiteluaineet

Metallin sahaustöissä sahauslinjassa kannattaa käyttää materiaalin kuumenemisen takia jäähdytys- tai voiteluainetta.

Ohjeita akun optimaaliseen käsittelyyn

Suojaa akku kosteudelta ja vedeltä.

Säilytä akkua vain -20...50 °C lämpötilassa. Älä jätä akkua esimerkiksi kuumana kesäpäivänä pitkäksi ajaksi autoon.

Puhdista akun tuuletusaukot säännöllisin väliajoin pehmeällä, puhtaalla ja kuivalla siveltimellä.

Huomattavasti lyhentynyt käyntiaika latauksen jälkeen osoittaa, että akku on elinikänsä lopussa ja täytyy vaihtaa uuteen.

Huomioi hävitysohjeet.

Hoito ja huolto

Huolto ja puhdistus

- **Irrota akku, ennen kuin alat tehdä sähkötyökaluun liittyviä töitä (esim. huolto, käyttötarvikkeen vaihto, jne.). Irrota akku myös sähkötyökulun kuljetuksen ja säilytyksen ajaksi.** Käynnistyskytkimen tahaton painallus aiheuttaa loukkaantumisaarua.

- **Pidä sähkötyökalu ja tuuletusaukot puhtaina luotettavana ja turvallisen työskentelyn varmistamiseksi.**

Puhdista sahanterän kiinnitin mieluiten pehmeällä siveltimellä. Irrota sitä varten sahanterä sähkötyökaluista. Pidä sahanterän pidin hyvässä käyttökunnossa sopivalla voiteluainella.

Suuri määrä likaa sähkötyökaluissa voi johtaa toimintahäiriöihin. Siksi paljon puruja tuottavia materiaaleja ei kannata sahata levyn alapuolelta tai pään yläpuolella olevissa kohteissa.

Asiakaspalvelu ja käyttöneuvonta

Asiakaspalvelu vastaa tuotteesi korjauksista ja huoltoa sekä varaosia koskeviin kysymyksiin. Räjätyskuvat ja varaosatieidot ovat myös verkko-osoitteessa:

www.bosch-pt.com

Bosch-käyttöneuvontatiimi vastaa mielellään tuotteita ja tarvikkeita koskeviin kysymyksiin.

Ilmoita kaikissa kyselyissä ja varaosatilauksissa 10-numeroinen tuotenumero, joka on ilmoitettu tuotteen mallikilvessä.

Suomi

Robert Bosch Oy

Bosch-keskushuolto

Pakkalantie 21 A

01510 Vantaa

Voitte tilata varaosat suoraan osoitteesta www.bosch-pt.fi.

Puh.: 0800 98044

Faksi: 010 296 1838

www.bosch.fi

Kuljetus

Toimitukseen kuuluvat litiumioniakut ovat vaarallisia aineita koskevien lakimääräysten alaisia. Käyttäjä saa kuljettaa akkuja liikenteessä ilman erikoistoimenpiteitä.

Jos lähetys tehdään kolmansien osapuolten kautta (esim.: lentorahtina tai huolintaliikkeen välityksellä), tällöin on huomioitava pakkausta ja merkintää koskevat erikoisvaatimukset. Lähetystä varten tuote täytyy pakata vaarallisten aineiden asiantuntijan neuvojen mukaan.

Lähetä vain sellaisia akkuja, joiden kotelo on vaurioitumaton. Suojaa navat teipillä ja pakkaa akku niin, ettei se pääse liikkumaan pakkauksessa. Huomioi myös mahdolliset tätä pidemmälle menevät maakohtaiset määräykset.

Hävitys



Sähkötyökalat, akut, lisätarvikkeet ja pakkaukset tulee toimittaa ympäristöystävälliseen uusia käyttöön.

Älä heitä sähkötyökaluja tai akkuja/paristoja talousjätteisiin!



Koskee vain EU-maita:

Eurooppalaisen direktiivin 2012/19/EU mukaan käyttökelpottomat sähkötyökalat ja eurooppalaisen direktiivin 2006/66/EY mukaan vialliset tai loppuun käytetyt akut/paristot täytyy kerätä erikseen ja toimittaa ympäristöystävälliseen kierrätykseen.

Akut/paristot:

Li-ion:

Noudata luvussa "Kuljetus" annettuja ohjeita (katso "Kuljetus", Sivü 75).

Ελληνικά

Υποδείξεις ασφαλείας

Γενικές υποδείξεις ασφαλείας για ηλεκτρικά εργαλεία

⚠️ ΠΡΟΕΙΔΟ-ΠΟΙΗΣΗ

Διαβάστε όλες τις υποδείξεις ασφαλείας, οδηγίες, εικονογραφήσεις και όλα τα

τεχνικά στοιχεία, που συνοδεύουν αυτό το ηλεκτρικό εργαλείο. Αμέλειες κατά την τήρηση των ακόλουθων υποδείξεων μπορεί να προκαλέσουν ηλεκτροπληξία, πυρκαγιά και/ή σοβαρούς τραυματισμούς.

Φυλάξτε όλες τις προειδοποιητικές υποδείξεις και οδηγίες για κάθε μελλοντική χρήση.

Ο όρος «ηλεκτρικό εργαλείο» που χρησιμοποιείται στις προειδοποιητικές υποδείξεις αναφέρεται σε ηλεκτρικά εργαλεία που τροφοδοτούνται από το ηλεκτρικό δίκτυο (με ηλεκτρικό καλώδιο) καθώς και σε ηλεκτρικά εργαλεία που τροφοδοτούνται από μπαταρία (χωρίς ηλεκτρικό καλώδιο).

Ασφάλεια στο χώρο εργασίας

- ▶ **Διατηρείτε τον χώρο εργασίας καθαρό και καλά φωτισμένο.** Ρύπανση ή σκοτεινές περιοχές προκαλούν ατυχήματα.
- ▶ **Μην εργάζεστε με το ηλεκτρικό εργαλείο σε περιβάλλον, όπου υπάρχει κίνδυνος έκρηξης, όπως με την παρουσία εύφλεκτων υγρών, αερίων ή σκόνης.** Τα ηλεκτρικά εργαλεία δημιουργούν σπινθηρισμό ο οποίος μπορεί να αναφλέξει τη σκόνη ή τις αναθυμιάσεις.
- ▶ **Όταν χρησιμοποιείτε το ηλεκτρικό εργαλείο, κρατάτε μακριά τα παιδιά και άλλα τυχόν παρευρισκόμενα άτομα.** Σε περίπτωση απόσπασης της προσοχής σας μπορεί να χάσετε τον έλεγχο του εργαλείου.

Ηλεκτρική ασφάλεια

- ▶ **Το φως του ηλεκτρικού εργαλείου πρέπει να ταιριάζει στην πρίζα. Μην τροποποιήσετε το φως με κανέναν τρόπο. Μην χρησιμοποιείτε φως προσαρμογής σε συνδυασμό με γειωμένα ηλεκτρικά εργαλεία.** Αμεταποίητα φως και κατάλληλες πρίζες μειώνουν τον κίνδυνο ηλεκτροπληξίας.
- ▶ **Αποφεύγετε την επαφή του σώματός σας με γειωμένες επιφάνειες, όπως σωλήνες, θερμαντικά σώματα (καλοριφέρ), κουζίνες ή ψυγεία.** Όταν το σώμα σας είναι γειωμένο αυξάνεται ο κίνδυνος ηλεκτροπληξίας.
- ▶ **Μην εκθέτετε τα ηλεκτρικά εργαλεία στη βροχή ή στην υγρασία.** Η διείσδυση νερού σ' ένα ηλεκτρικό εργαλείο αυξάνει τον κίνδυνο ηλεκτροπληξίας.
- ▶ **Μην τραβάτε το καλώδιο. Μην χρησιμοποιείτε το καλώδιο για τη μεταφορά ή το τράβηγμα για την αποσύνδεση του ηλεκτρικού εργαλείου. Κρατάτε το καλώδιο μακριά από θερμότητα, λάδι, κοφτερές ακμές**

ή κινούμενα εξαρτήματα. Τυχόν χαλασμένα ή περιπλεγμένα ηλεκτρικά καλώδια αυξάνουν τον κίνδυνο ηλεκτροπληξίας.

- ▶ **Όταν εργάζεστε μ' ένα ηλεκτρικό εργαλείο στην ύπαιθρο, χρησιμοποιείτε καλώδιο επέκτασης (μπαλαντζά) που είναι κατάλληλο και για εξωτερική χρήση.** Η χρήση καλωδίων επιμήκυνσης κατάλληλων για υπαίθριους χώρους ελαττώνει τον κίνδυνο ηλεκτροπληξίας.
- ▶ **Όταν η χρήση του ηλεκτρικού εργαλείου σε υγρό περιβάλλον είναι αναπόφευκτη, τότε χρησιμοποιήστε έναν προστατευτικό διακόπτη διαρροής (διακόπτης FI/RCD).** Η χρήση ενός προστατευτικού διακόπτη διαρροής ελαττώνει τον κίνδυνο ηλεκτροπληξίας.

Ασφάλεια προσώπων

- ▶ **Να είστε σε επαγρύπνηση, δίνετε προσοχή στην εργασία που κάνετε και χρησιμοποιείτε το ηλεκτρικό εργαλείο με προσοχή. Μην χρησιμοποιείτε το ηλεκτρικό εργαλείο όταν είστε κουρασμένοι ή υπό την επήρεια ναρκωτικών, οιονοπνεύματος ή φαρμάκων.** Μια στιγμή αμροσεξία κατά το χειρισμό του ηλεκτρικού εργαλείου μπορεί να οδηγήσει σε σοβαρούς τραυματισμούς.
- ▶ **Χρησιμοποιείτε τον προσωπικό εξοπλισμό προστασίας. Φοράτε πάντα προστατευτικά γυαλιά.** Ο κατάλληλος προστατευτικός εξοπλισμός, όπως μάσκα προστασίας από σκόνη, αντιολισθητικά υποδήματα ασφαλείας, προστατευτικό κράνος ή ωασιπίδες, ανάλογα με τις εκάστοτε συνθήκες, ελαττώνει τον κίνδυνο τραυματισμών.
- ▶ **Αποφεύγετε την αθέλητη εκκίνηση. Βεβαιωθείτε, ότι διακόπτης είναι στη θέση Off, πριν συνδέσετε το ηλεκτρικό εργαλείο με την πηγή τροφοδοσίας και/ή την μπαταρία καθώς και πριν το παραλάβετε ή το μεταφέρετε.** Όταν μεταφέρετε τα ηλεκτρικά εργαλεία έχοντας το δάχτυλό σας στο διακόπτη ή όταν συνδέσετε τα ηλεκτρικά εργαλεία με την πηγή ρεύματος όταν αυτά είναι ακόμη στη θέση ON, τότε δημιουργείται κίνδυνος τραυματισμών.
- ▶ **Απομακρύνετε από το ηλεκτρικό εργαλείο τυχόν εξαρτήματα ρύθμισης ή κλειδιά πριν θέσετε το ηλεκτρικό εργαλείο σε λειτουργία.** Ένα εργαλείο ή κλειδί συναρμολογημένο σ' ένα περιστρεφόμενο τμήμα ενός ηλεκτρικού εργαλείου μπορεί να οδηγήσει σε τραυματισμούς.
- ▶ **Προσέχετε πως στέκεστε. Φροντίστε για την ασφαλή στάση του σώματός σας και διατηρείτε πάντοτε την ισορροπία σας.** Έτσι μπορείτε να ελέγχετε καλύτερα το ηλεκτρικό εργαλείο σε περιπτώσεις απροσδόκητων περιστάσεων.
- ▶ **Φοράτε σωστή ενδυμασία. Μην φοράτε φαρδιά ρούχα ή κοσμήματα. Κρατάτε τα μαλλιά και τα ρούχα σας μακριά από τα κινούμενα εξαρτήματα.** Χαλαρή ενδυμασία, κοσμήματα ή μακριά μαλλιά μπορεί να εμπλακούν στα κινούμενα εξαρτήματα.
- ▶ **Όταν υπάρχει η δυνατότητα σύνδεσης διατάξεων αναρόφησης ή συλλογής σκόνης, βεβαιωθείτε ότι αυτές είναι συνδεδεμένες και ότι χρησιμοποιούνται**

σωστά. Η χρήση μιας αναρρόφησης σκόνης μπορεί να ελαττώσει τον κίνδυνο που προκαλείται από τη σκόνη.

- ▶ **Μην εφησυχάζετε σε μια λάθος ασφάλεια και μην αφηγάτε τους κανόνες ασφαλείας για τα ηλεκτρικά εργαλεία, ακόμα και όταν μετά από συχνή χρήση είστε εξοικειωμένοι με το εργαλείο.** Ένας απρόσεκτος χειρισμός μπορεί μέσα σε κλάσματα του δευτερολέπτου να οδηγήσει σε σοβαρούς τραυματισμούς.

Χρήση και φροντίδα των ηλεκτρικών εργαλείων

- ▶ **Μην υπερφορτώνετε το ηλεκτρικό εργαλείο. Χρησιμοποιήστε το σωστό ηλεκτρικό εργαλείο για την εφαρμογή σας.** Με το κατάλληλο ηλεκτρικό εργαλείο εργάζεστε καλύτερα και ασφαλέστερα στην αναφερόμενη περιοχή ισχύος.
- ▶ **Μη χρησιμοποιήσετε ποτέ ένα ηλεκτρικό εργαλείο που έχει χαλασμένο διακόπτη On/Off.** Ένα ηλεκτρικό εργαλείο που δεν μπορείτε πλέον να το θέσετε σε λειτουργία και/ή εκτός λειτουργίας είναι επικίνδυνο και πρέπει να επισκευαστεί.
- ▶ **Αποσυνδέστε το φως από την πρίζα και/ή απομακρύνετε μια αποσπώμενη μπαταρία από το ηλεκτρικό εργαλείο, προτού εκτελέσετε ρυθμίσεις, αλλάξετε εξαρτήματα ή προτού φυλάξετε το ηλεκτρικό εργαλείο.** Αυτά τα προληπτικά μέτρα ασφαλείας μειώνουν τον κίνδυνο από τυχόν αθέλητη εκκίνηση του ηλεκτρικού εργαλείου.
- ▶ **Φυλάγετε τα ηλεκτρικά εργαλεία που δε χρησιμοποιούνται μακριά από παιδιά και μην επιτρέψετε τη χρήση του ηλεκτρικού εργαλείου σε άτομα που δεν είναι εξοικειωμένα με το ηλεκτρικό εργαλείο ή τις οδηγίες για τη λειτουργία του ηλεκτρικού εργαλείου.** Τα ηλεκτρικά εργαλεία είναι επικίνδυνα όταν χρησιμοποιούνται από άπειρα πρόσωπα.
- ▶ **Συντηρείτε τα ηλεκτρικά εργαλεία και τα εξάρτημα. Ελέγχετε, αν τα κινούμενα εξαρτήματα είναι σωστά ευθυγραμμισμένα και προσαρμοσμένα ή μήπως έχουν σπάσει τυχόν εξαρτήματα ή οποιαδήποτε άλλη κατάσταση, η οποία επηρεάζει τη λειτουργία του ηλεκτρικού εργαλείου. Σε περίπτωση βλάβης, επισκευάστε το ηλεκτρικό εργαλείο πριν τη χρήση.** Η κακή συντήρηση των ηλεκτρικών εργαλείων αποτελεί αιτία πολλών ατυχημάτων.
- ▶ **Διατηρείτε τα εργαλεία κοπής κοφτερά και καθαρά.** Προσεκτικά συντηρημένα κοπτικά εργαλεία σφηνώνουν δυσκολότερα και οδηγούνται ευκολότερα.
- ▶ **Χρησιμοποιείτε τα ηλεκτρικά εργαλεία τα εξαρτήματα κτλ. σύμφωνα με αυτές τις οδηγίες, λαμβάνοντας υπόψη τις συνθήκες εργασίας και τις εργασίες που πρέπει να εκτελεστούν.** Η χρησιμοποίηση των ηλεκτρικών εργαλείων για εργασίες που δεν προβλέπονται γι' αυτά μπορεί να δημιουργήσει επικίνδυνες καταστάσεις.
- ▶ **Διατηρείτε τις λαβές και τις επιφάνειες λαβής στεγνές, καθαρές και ελεύθερες από λάδι και γράσο.** Οι ολισθηρές λαβές και επιφάνειες λαβής δεν επιτρέπουν κανέναν ασφαλή χειρισμό και έλεγχο του ηλεκτρικού εργαλείου σε τυχόν απρόβλεπτες καταστάσεις.

Προσεκτικός χειρισμός και χρήση εργαλείων μπαταρίας

- ▶ **Επαναφορτίζετε μόνο με τον φορτιστή που καθορίζεται από τον κατασκευαστή.** Ένας φορτιστής που είναι κατάλληλος μόνο για ένα συγκεκριμένο τύπο μπαταριών δημιουργεί κίνδυνο πυρκαγιάς όταν χρησιμοποιηθεί για άλλες μπαταρίες.
- ▶ **Χρησιμοποιείτε τα ηλεκτρικά εργαλεία μόνο με τις ειδικά σχεδιασμένες μπαταρίες.** Η χρήση άλλων μπαταριών μπορεί να οδηγήσει σε τραυματισμούς και να δημιουργήσει κίνδυνο πυρκαγιάς.
- ▶ **Όταν η μπαταρία δε χρησιμοποιείται, κρατήστε την μακριά από άλλα μεταλλικά αντικείμενα, όπως συνδετήρες χαρτιών, νομίσματα, κλειδιά, καρφιά, βίδες ή άλλα μικρά μεταλλικά αντικείμενα που μπορούν να βραχυκυκλώσουν τις επαφές της μπαταρίας.** Ένα βραχυκύκλωμα των επαφών της μπαταρίας μπορεί να προκαλέσει τραυματισμούς ή φωτιά.
- ▶ **Μια τυχόν εσφαλμένη χρήση μπορεί να οδηγήσει σε διαρροή υγρών από την μπαταρία. Αποφεύγετε κάθε επαφή μ' αυτά. Σε περίπτωση τυχαίας επαφής ξεπλύνετε καλά με νερό. Εάν τα υγρά έρθουν σε επαφή με τα μάτια, ζητήστε επιπλέον ιατρική βοήθεια.** Διαρρέοντα υγρά μπαταρίας μπορεί να οδηγήσουν σε ερεθισμούς του δέρματος ή σε εγκαύματα.
- ▶ **Μην χρησιμοποιείτε μπαταρία ή εργαλείο που είναι κατεστραμμένο ή τροποποιημένο.** Οι χαλασμένες ή τροποποιημένες μπαταρίες μπορεί να παρουσιάσουν μια απρόβλεπτη συμπεριφορά και να οδηγήσουν σε φωτιά, έκρηξη ή σε κίνδυνο τραυματισμού.
- ▶ **Μην εκθέτετε μια μπαταρία ή ένα εργαλείο μπαταρίας σε φωτιά ή σε πολύ υψηλές θερμοκρασίες.** Η έκθεση στη φωτιά ή σε θερμοκρασία πάνω από τους 130 °C μπορεί να προκαλέσει έκρηξη.
- ▶ **Τηρείτε όλες τις υποδείξεις για τη φόρτιση και μη φορτίζετε την μπαταρία ή το εργαλείο μπαταρίας ποτέ εκτός της περιοχής θερμοκρασίας που αναφέρεται στις οδηγίες λειτουργίας.** Η λάθος φόρτιση ή η φόρτιση εκτός της επιτρεπτής περιοχής θερμοκρασίας μπορεί να καταστρέψει την μπαταρία και να αυξήσει τον κίνδυνο πυρκαγιάς.

Σέρβις

- ▶ **Δώστε το ηλεκτρικό εργαλείο σας για συντήρηση από εξειδικευμένο προσωπικό, χρησιμοποιώντας μόνο γνήσια ανταλλακτικά.** Έτσι εξασφαλίζετε τη διατήρηση της ασφαλείας του ηλεκτρικού εργαλείου.
- ▶ **Μη συντηρείτε ποτέ χαλασμένες μπαταρίες.** Κάθε συντήρηση των μπαταριών πρέπει να πραγματοποιείται μόνο από τον κατασκευαστή ή από εξουσιοδοτημένα συνεργεία σέρβις πελατών.

Υποδείξεις ασφαλείας για σπαθόσες

- ▶ **Κρατάτε το ηλεκτρικό εργαλείο από τις μονωμένες επιφάνειες λαβής, όταν εκτελείτε μια εργασία, κατά την οποία το εξάρτημα κοπής μπορεί να έρθει σε επαφή με κρυμμένη καλωδίωση.** Εάν το εξάρτημα κοπής ακουμπήσει έναν ηλεκτροφόρο αγωγό μπορεί να ακλόνητα

μεταλλικά μέρη του ηλεκτρικού εργαλείου να τεθούν υπό τάση και να προκαλέσουν ηλεκτροπληξία στον χειριστή.

- ▶ **Χρησιμοποιήστε σφιγκτήρες ή κάποιον άλλο πρακτικό τρόπο, για να ασφαλίσετε και να στηρίξετε το επεξεργαζόμενο κομμάτι σε μια σταθερή βάση.**
Κρατώντας το επεξεργαζόμενο κομμάτι με το χέρι ή πάνω στο σώμα σας, δε σταθεροποιείται και μπορεί να οδηγήσει σε απώλεια του ελέγχου.
- ▶ **Κρατάτε τα χέρια σας μακριά από την περιοχή πριονίσματος. Μη βάζετε τα χέρια σας κάτω από το επεξεργαζόμενο κομμάτι.** Σε περίπτωση επαφής με την πριονόλαμα υπάρχει κίνδυνος τραυματισμού.
- ▶ **Κρατάτε το ηλεκτρικό εργαλείο κατά την εργασία σταθερά με τα δύο σας χέρια και φροντίζετε για μια ασφαλή στάση.** Το ηλεκτρικό εργαλείο οδηγείται ασφαλέστερα, όταν το κρατάτε και με τα δύο σας χέρια.
- ▶ **Οδηγείτε το ηλεκτρικό εργαλείο πάνω στο επεξεργαζόμενο κομμάτι μόνο, όταν αυτό βρίσκεται σε λειτουργία.** Διαφορετικά υπάρχει κίνδυνος να κλοτηθεί, όταν το εργαλείο σφηνώσει στο επεξεργαζόμενο κομμάτι.
- ▶ **Προσέχετε, να ακουμπά η βάση κατά το πριόνισμα πάντοτε στο επεξεργαζόμενο κομμάτι.** Η πριονόλαμα μπορεί να σφηνώσει και να οδηγήσει στην απώλεια του ελέγχου του ηλεκτρικού εργαλείου.
- ▶ **Μετά το πέρας της εργασίας απενεργοποιήστε το ηλεκτρικό εργαλείο και τραβήξτε την πριονόλαμα από την τομή, αφού πρώτα ακινητοποιηθεί.** Έτσι αποφεύγετε ένα ενδεχόμενο κλότσημα και ταυτόχρονα μπορείτε να αποθέσετε ασφαλώς το ηλεκτρικό εργαλείο.
- ▶ **Περμένετε, μέχρι να ακινητοποιηθεί το ηλεκτρικό εργαλείο, προτού το εναποθέσετε.** Το τοποθετημένο εξάρτημα μπορεί να σφηνώσει και να οδηγήσει στην απώλεια του ελέγχου του ηλεκτρικού εργαλείου.
- ▶ **Χρησιμοποιείτε μόνο άψογες, χωρίς ζημιά πριονόλαμες.** Λυγισμένες ή μη κοφτερές πριονόλαμες μπορεί να σπάσουν, να επιδράσουν αρνητικά την κοπή ή να προκαλέσουν κλότσημα.
- ▶ **Μη φρενάρτε την πριονόλαμα πιέζοντάς την από τα πλάγια.** Η πριονόλαμα μπορεί να χαλάσει, να σπάσει ή να κλοτησεί.
- ▶ **Σφίξτε το υλικό πολύ σταθερά. Μη στηρίζετε το επεξεργαζόμενο κομμάτι με το χέρι ή με το πόδι. Μη ακουμπήσετε κανένα αντικείμενο ή το έδαφος με το πριόνι σε λειτουργία.** Υπάρχει κίνδυνος ανάδρασης.
- ▶ **Χρησιμοποιείτε κατάλληλες συσκευές ανίχνευσης για να εντοπίσετε τυχόν μη ορατούς αγωγούς τροφοδοσίας ή συμβουλευτείτε την τοπική εταιρία παροχής ενέργειας.** Η επαφή με ηλεκτρικούς αγωγούς μπορεί να οδηγήσει σε πυρκαγιά και ηλεκτροπληξία. Η πρόκληση ζημιάς σ' έναν αγωγό φωταερίου (γκαζιού) μπορεί να οδηγήσει σε έκρηξη. Το τρύπημα ενός υδροσωλήνα προκαλεί υλικές ζημιές.
- ▶ **Σε περίπτωση βλάβης ή/και αντικανονικής χρήσης της μπαταρίας μπορεί να εξέλθουν αναθυμιάσεις από την μπαταρία. Η μπαταρία μπορεί να αναφλεγεί ή να εκραγεί.** Αφήστε να μπει φρέσκο αέρας και επισκεφτείτε

έναν γιατρό σε περίπτωση που έχετε ενοχλήσεις. Οι αναθυμιάσεις μπορεί να ερεθίσουν τις αναπνευστικές οδούς.

- ▶ **Μην ανοίγετε την μπαταρία.** Υπάρχει κίνδυνος βραχυκυκλώματος.
- ▶ **Από αιχμηρά αντικείμενα, όπως π.χ. καρφιά ή κατασβίδια ή από εξωτερική άσκηση δύναμης μπορεί να υποστεί ζημιά η μπαταρία.** Μπορεί να προκληθεί ένα εσωτερικό βραχυκύκλωμα με αποτέλεσμα την ανάφλεξη, την εμφάνιση καπνού, την έκρηξη ή την υπερθέρμανση της μπαταρίας.
- ▶ **Χρησιμοποιείτε την μπαταρία μόνο σε προϊόντα του κατασκευαστή.** Μόνο έτσι προστατεύεται η μπαταρία από μια επικίνδυνη υπερφόρτιση.



Προστατεύετε την μπαταρία από υπερβολικές θερμοκρασίες, π.χ. ακόμη και από συνεχή ηλιακή ακτινοβολία, φωτιά, ρύπανση, νερό και υγρασία. Υπάρχει κίνδυνος έκρηξης και βραχυκυκλώματος.

Περιγραφή προϊόντος και ισχύος



Διαβάστε όλες τις υποδείξεις ασφαλείας και τις οδηγίες. Η μη τήρηση των υποδείξεων ασφαλείας και των οδηγιών μπορεί να προκαλέσει ηλεκτροπληξία, πυρκαγιά και/ή σοβαρούς τραυματισμούς.

Προσέξτε παρακαλώ τις εικόνες στο μπροστινό μέρος των οδηγιών λειτουργίας.

Χρήση σύμφωνα με τον προορισμό

Το ηλεκτρικό εργαλείο, με σταθερό αναστολέα, προορίζεται για την κοπή ξύλου, πλαστικών υλικών, μετάλλων και δομικών υλικών. Είναι κατάλληλη για ευθείες και κυκλικές κοπές. Όταν χρησιμοποιηθούν κατάλληλες διμεταλλικές πριονόλαμες μπορείτε να διεξάγετε κοπές ισόπεδα με το υλικό. Πρέπει να λαμβάνονται υπόψη οι σχετικές με τις πριονόλαμες προτάσεις.

Απεικονιζόμενα στοιχεία

Η απαρίθμηση των απεικονιζόμενων στοιχείων αναφέρεται στην απεικόνιση του ηλεκτρικού εργαλείου στη σελίδα γραφικών.

- (1) Πριονόλαμα^{A)}
- (2) Ρυθμιζόμενο πέλμα
- (3) Υποδοχή πριονόλαμας
- (4) Δακτύλιος ασφάλισης της πριονόλαμας
- (5) Διακόπτης επιλογής του αριθμού παλινδρομήσεων
- (6) Διακόπτης On/Off
- (7) Πλήκτρο απασφάλισης της μπαταρίας^{A)}
- (8) Μπαταρία^{A)}
- (9) Χειρολαβή (μονωμένες επιφάνειες λαβής)
- (10) Πλήκτρο για την ένδειξη της κατάστασης φόρτισης^{A)}

(11) Ένδειξη της κατάστασης φόρτισης της μπαταρίας^{A)}

- A) **Εξαρτήματα που απεικονίζονται ή περιγράφονται δεν περιέχονται στη στάνταρ συσκευασία. Τον πλήρη κατάλογο εξαρτημάτων μπορείτε να τον βρείτε στο πρόγραμμα εξαρτημάτων.**

Τεχνικά χαρακτηριστικά

Σπαθόσεγα	GSA 18 V-Li	
Κωδικός αριθμός		3 601 F4J 0..
Έλεγχος του αριθμού παλινδρομήσεων		●
Όνομαστική τάση	V=	18
Αριθμός παλινδρομήσεων χωρίς φορτίο n_0		
- 1η ταχύτητα	min ⁻¹	0-2400
- 2η ταχύτητα	min ⁻¹	0-2700
Υποδοχή εξαρτήματος		SDS
Διαδρομή	mm	28
Μέγιστο βάθος κοπής		
- σε ξύλο	mm	250
- σε χάλυβα (χωρίς κράμα)	mm	20
- διατομή σωλήνα	mm	130
Βάρος κατά EPTA-Procedure 01:2014	kg	3,2-4,2 ^{A)}
Επιτρεπόμενη θερμοκρασία περιβάλλοντος		
- κατά τη φόρτιση	°C	0...+45
- κατά τη λειτουργία ^{B)} και σε περίπτωση αποθήκευσης	°C	-20...+50
Συνιστούμενες μπαταρίες	GBA 18V... ProCORE18V...	
Συνιστούμενοι φορτιστές	GAL 18... GAX 18... GAL 36...	

A) Ανάλογα με τη χρησιμοποιούμενη μπαταρία

B) Περιορισμένη ισχύς στις θερμοκρασίες <0 °C

Τα τεχνικά χαρακτηριστικά εξακριβώθηκαν με μπαταρία από τη συσκευασία.

Πληροφορίες θορύβου/κραδασμών

Τιμές εκπομπής θορύβου υπολογισμένες κατά **EN 62841-2-11**.

Η σταθμισμένη Α ηχητική στάθμη του ηλεκτρικού εργαλείου ανέρχεται τυπικά στις ακόλουθες τιμές: Στάθμη ηχητικής πίεσης **85 dB(A)**, στάθμη ηχητικής ισχύος **96 dB(A)**.

Ανασφάλεια **K=5 dB**.

Φοράτε προστασία ακοής!

Συνολικές τιμές ταλαντώσεων $a_{h,b}$ (διανυσματικό άθροισμα τριών κατευθύνσεων) και ανασφάλεια **K** υπολογισμένες κατά **EN 62841-2-11**:

Πριόνισμα μοριοσανίδας με πριονόλαμα **S 644 D**:

$a_{h,b}=27,5 \text{ m/s}^2$, $K=1,5 \text{ m/s}^2$,

Πριόνισμα ξύλινων δοκαριών με πριονόλαμα **S 611 DF**:

$a_{h,b}=27,5 \text{ m/s}^2$, $K=1,5 \text{ m/s}^2$.

Η στάθμη κραδασμών και η τιμή εκπομπής θορύβου που αναφέρονται σ' αυτές τις οδηγίες έχουν μετρηθεί σύμφωνα με μια τυποποιημένη μέθοδο μέτρησης και μπορούν να χρησιμοποιηθούν στη σύγκριση των διαφόρων ηλεκτρικών εργαλείων. Είναι επίσης κατάλληλες για μια προσωρινή εκτίμηση της εκπομπής κραδασμών και θορύβου.

Η αναφερόμενη στάθμη κραδασμών και τιμή εκπομπής θορύβου αντιπροσωπεύουν τις βασικές χρήσεις του ηλεκτρικού εργαλείου. Σε περίπτωση όμως που το ηλεκτρικό εργαλείο χρησιμοποιηθεί διαφορετικά με μη προτεινόμενα εξαρτήματα ή χωρίς επαρκή συντήρηση, τότε η στάθμη κραδασμών και η τιμή εκπομπής θορύβου αποκλίνουν. Αυτό μπορεί να αυξήσει σημαντικά την εκπομπή κραδασμών και θορύβου κατά τη συνολική διάρκεια του χρόνου εργασίας.

Για την ακριβή εκτίμηση των εκπομπών κραδασμών και θορύβου θα πρέπει να λαμβάνονται επίσης υπόψη και οι χρόνοι κατά τη διάρκεια των οποίων το εργαλείο είναι απενεργοποιημένο ή λειτουργεί, χωρίς όμως στην πραγματικότητα να χρησιμοποιείται. Αυτό μπορεί να μειώσει σημαντικά τις εκπομπές κραδασμών και θορύβου κατά τη συνολική διάρκεια του χρόνου εργασίας.

Γι' αυτό, πριν αρχίσουν οι επιπτώσεις των κραδασμών, πρέπει να καθορίζετε συμπληρωματικά μέτρα ασφαλείας για την προστασία του χειριστή όπως: Συντήρηση του ηλεκτρικού εργαλείου και των εξαρτημάτων που χρησιμοποιείτε, διατήρηση ζεστών των χεριών, οργάνωση της εκτέλεσης των διάφορων εργασιών.

Συναρμολόγηση

- **Αφαιρείτε την μπαταρία από το ηλεκτρικό εργαλείο πριν από κάθε εργασία στο ηλεκτρικό εργαλείο (π.χ. συντήρηση, αλλαγή εξαρτημάτων κλπ.) καθώς και κατά την μεταφορά του και τη φύλαξή του.** Σε περίπτωση αθέλητης ενεργοποίησης του διακόπτη ON/OFF υπάρχει κίνδυνος τραυματισμού.

Φόρτιση μπαταρίας

- **Χρησιμοποιείτε μόνο τους φορτιστές που αναφέρονται στα Τεχνικά στοιχεία.** Μόνο αυτοί οι φορτιστές είναι εναρμονισμένοι με την μπαταρία ιόντων λιθίου (Li-Ion) που χρησιμοποιείται στο ηλεκτρικό σας εργαλείο.

Υπόδειξη: Η μπαταρία παραδίδεται μερικώς φορτισμένη. Για να εξασφαλίσετε την πλήρη ισχύ της μπαταρίας πρέπει να την φορτίσετε στον φορτιστή πριν την χρησιμοποιήσετε για πρώτη φορά.

Η μπαταρία ιόντων λιθίου μπορεί να φορτιστεί οποτεδήποτε, χωρίς να μειωθεί η διάρκεια ζωής. Η διακοπή της φόρτισης δε βλάπτει την μπαταρία.

Η μπαταρία ιόντων λιθίου προστατεύεται με το σύστημα "Electronic Cell Protection (ECP)" από μια πλήρη αποφόρτιση. Σε περίπτωση άδειας μπαταρίας απενεργοποιείται το ηλεκτρικό εργαλείο μέσω ενός κυκλώματος προστασίας. Το εξάρτημα δεν κινείται πλέον.

► **Μετά την αυτόματη απενεργοποίηση του ηλεκτρικού εργαλείου μη συνεχίσετε να πατάτε τον διακόπτη ON/OFF.** Η μπαταρία μπορεί να υποστεί ζημιά.

Η μπαταρία (8) διαθέτει δυο βαθμίδες ασφάλισης, οι οποίες πρέπει να εμποδίζουν, την πώση της μπαταρίας, όταν πατηθεί κατά λάθος το πλήκτρο απασφάλισης της μπαταρίας (7). Όταν η μπαταρία είναι τοποθετημένη μέσα στο ηλεκτρικό εργαλείο, παραμένει στη σωστή θέση χάρη στην πίεση ενός ελατηρίου.

Για να αφαιρέσετε την μπαταρία (8) πατήστε το πλήκτρο απασφάλισης (7) και τραβήξτε την μπαταρία έξω από το ηλεκτρικό εργαλείο. **Μην εφαρμόσετε εδώ καμία βία.**

Ένδειξη της κατάστασης φόρτισης της μπαταρίας

Οι πράσινες φωτιδοδοί (LED) της ένδειξης της κατάστασης φόρτισης της μπαταρίας (11) δείχνουν την κατάσταση φόρτισης της μπαταρίας (8). Για λόγους ασφαλείας η εξακριβωση της κατάστασης φόρτισης είναι δυνατή μόνο σε περίπτωση ακινητοποίησης του ηλεκτρικού εργαλείου.

Πατήστε το πλήκτρο για την ένδειξη της κατάστασης φόρτισης (10), για να εμφανίσετε την κατάσταση φόρτισης. Αυτό είναι επίσης δυνατό σε περίπτωση που έχει αφαιρεθεί η μπαταρία.

Όταν μετά το πάτημα του πλήκτρο για την ένδειξη της κατάστασης φόρτισης (10) δεν ανάβει καμία φωτιδοδοί (LED), η μπαταρία είναι ελαττωματική και πρέπει να αντικατασταθεί.

Τύπος μπαταρίας GBA 18V... (βλέπε εικόνα A)

Φωτιδοδοί (LED)	Χωρητικότητα
Συνεχώς αναμμένο φως 3× πράσινο	60–100 %
Συνεχώς αναμμένο φως 2× πράσινο	30–60 %
Συνεχώς αναμμένο φως 1× πράσινο	5–30 %
Αναβοσβήνον φως 3× πράσινο	0–5 %

Τύπος μπαταρίας ProCORE18V... (βλέπε εικόνα B)

Φωτιδοδοί (LED)	Χωρητικότητα
Συνεχώς αναμμένο φως 5× πράσινο	80–100 %
Συνεχώς αναμμένο φως 4× πράσινο	60–80 %
Συνεχώς αναμμένο φως 3× πράσινο	40–60 %
Συνεχώς αναμμένο φως 2× πράσινο	20–40 %
Συνεχώς αναμμένο φως 1× πράσινο	5–20 %
Αναβοσβήνον φως 1× πράσινο	0–5 %

Συναρμολόγηση/Αντικατάσταση της πριονόλαμας

► **Κατά τη συναρμολόγηση ή την αλλαγή του εξαρτήματος φοράτε προστατευτικά γάντια.** Τα εξαρτήματα είναι κοφτερά και μπορούν σε περίπτωση παρατεταμένης χρήσης να ζεσταθούν πολύ.

► **Προσέχετε όταν αλλάζετε πριονόλαμα η υποδοχή πριονόλαμας να μην είναι λερωμένη, π. χ. από ροκανίδια/γρέζια από ξύλο ή μέταλλα.**

Επιλογή της πριονόλαμας

Στο τέλος αυτών των οδηγιών χειρισμού θα βρείτε μια επισκόπηση των προτεινόμενων πριονόλαμων. Τοποθετήστε μόνο πριονόλαμες με στέλεχος γενικής χρήσης 1/2". Η

πριονόλαμα δε θα πρέπει να έχει μεγαλύτερο μήκος από αυτό, που απαιτείται για την προβλεπόμενη κοπή.

Τοποθέτηση της πριονόλαμας (βλέπε εικόνα C)

Πιέστε την πριονόλαμα (1) δυνατά στην υποδοχή της πριονόλαμας (3), μέχρι να ασφαλίσει με τον χαρακτηριστικό ήχο. Ο δακτύλιος ασφάλισης (4) περιστρέφεται έτσι περίπου 90° και ασφαλίζει την πριονόλαμα.

Όταν η πριονόλαμα (1) δεν ασφαλιστεί, γυρίστε τον δακτύλιο ασφάλισης (4) περίπου 90° στην κατεύθυνση του βέλους, μέχρι να ασφαλιστεί στην ανοιχτή θέση και να ακουστεί ένα κλικ. Πιέστε μετά την πριονόλαμα ακόμη μια φορά μέσα στην υποδοχή της πριονόλαμας (3).

► **Ελέγξτε την καλή προσαρμογή, τραβώντας την πριονόλαμα.** Μια χαλαρή πριονόλαμα μπορεί λυθεί και να σας τραυματίσει.

Για ορισμένες εργασίες μπορεί να γυρίσει η πριονόλαμα (1) επίσης κατά 180° (τα δόντια δείχνουν προς τα επάνω) και να χρησιμοποιηθεί ξανά.

Απόρριψη της πριονόλαμας (βλέπε εικόνα D)

► **Κατά την απόρριψη της πριονόλαμας να κρατάτε το ηλεκτρικό εργαλείο κατά τέτοιο τρόπο, ώστε να μην δημιουργείται κίνδυνος τραυματισμού τυχόν παρευρισκομένων ατόμων ή ζώων από την απορριπτόμενη πριονόλαμα.**

Γυρίστε τον δακτύλιο ασφάλισης (4) περίπου 90° στην κατεύθυνση του βέλους. Η πριονόλαμα (1) απορρίπτεται.

Αναρόφηση σκόνης/ροκανιδιών

Η σκόνη από ορισμένα υλικά, π. χ. από μολυβδόυχες μογιές, από μερικά είδη ξύλου, από ορυκτά υλικά και από μέταλλα μπορεί να είναι ανθυγιεινή. Η επαφή με τη σκόνη ή/και η εισπνοή της μπορεί να προκαλέσει αλλεργικές αντιδράσεις ή/και ασθένειες των αναπνευστικών οδών του χρήστη ή τυχόν παρευρισκομένων ατόμων.

Ορισμένα είδη σκόνης, π. χ. σκόνη από ξύλο βελανιδιάς ή οξιάς θεωρούνται σαν καρκινογόνα, ιδιαίτερα σε συνδυασμό με διάφορα συμπληρωματικά υλικά που χρησιμοποιούνται στην κατεργασία ξύλων (ενώσεις χρωμίου, ξυλοπροστατευτικά μέσα). Η κατεργασία αμιαντούχων υλικών επιτρέπεται μόνο σε ειδικά εκπαιδευμένα άτομα.

- Φροντίστε για τον καλό αερισμό του χώρου εργασίας.
- Σας συμβουλεύουμε να φοράτε μάσκες αναπνευστικής προστασίας με φίλτρο κατηγορίας P2.

Τηρείτε τις διατάξεις που ισχύουν στη χώρα σας για τα διάφορα υπό κατεργασία υλικά.

► **Αποφεύγετε τη δημιουργία συσσωρεύσεων σκόνης στο χώρο που εργάζεστε.** Οι σκόνες αναφλέγονται εύκολα.

Λειτουργία

Εκκίνηση

Τοποθέτηση μπαταρίας

Υπόδειξη: Η χρήση μη κατάλληλων για το ηλεκτρικό εργαλείο σας μπαταριών μπορεί να οδηγήσει σε λάθος λειτουργίες ή σε ζημιά του ηλεκτρικού εργαλείου.

Ρυθμίστε τον διακόπτη επιλογής του αριθμού παλινδρομήσεων **(5)** στη μεσαία θέση, για να προστατέψετε το ηλεκτρικό εργαλείο από ακούσια ενεργοποίηση. Σπρώξτε τη φορτισμένη μπαταρία **(8)** από πίσω μέσα στο πόδι του ηλεκτρικού εργαλείου. Πιέστε την μπαταρία εντελώς στο πόδι, μέχρι να ασφαλιστεί σωστά η μπαταρία.

Προεπιλογή αριθμού παλινδρομήσεων/κλειδώμα ενεργοποίησης

Με τον διακόπτη επιλογής του αριθμού παλινδρομήσεων **(5)** μπορείτε να προεπιλέξετε τον αριθμό παλινδρομήσεων του ηλεκτρικού εργαλείου. Με πατημένο τον διακόπτη On/Off **(6)** αυτό δεν είναι όμως δυνατό.



Διακόπτης επιλογής του αριθμού παλινδρομήσεων στη μέση:

Κλειδώμα ενεργοποίησης ενεργοποιημένο.

Ο διακόπτης On/Off **(6)** είναι μπλοκαρισμένος και το ηλεκτρικό εργαλείο ασφαλισμένο από ακούσια ενεργοποίηση.



Διακόπτης επιλογής του αριθμού παλινδρομήσεων αριστερά:

1η ταχύτητα, χαμηλός αριθμός παλινδρομήσεων

Ο χαμηλός αριθμός παλινδρομήσεων είναι κατάλληλος για την επεξεργασία σκληρών υλικών (π.χ. χάλυβας, μη σιδηρούχο μέταλλο, σκληρά συνθετικά υλικά) ή για λεπτές κοπές σε ξύλο. Χάρη στον χαμηλό αριθμό παλινδρομήσεων μειώνονται σε μεγάλο βαθμό οι κραδασμοί της πριονόλαμας.



Διακόπτης επιλογής του αριθμού παλινδρομήσεων δεξιά:

2η ταχύτητα, υψηλός αριθμός παλινδρομήσεων

Ο υψηλός αριθμός παλινδρομήσεων είναι κατάλληλος για την επεξεργασία μαλακών υλικών και για πριόνισμα με βύθισμα. Ο υψηλός αριθμός παλινδρομήσεων επιταχύνει την πρόοδο εργασίας, π. χ. για χοντροκοπές σε ξύλο.

Ενεργοποίηση/απενεργοποίηση

Για να απενεργοποιήσετε το κλειδώμα ενεργοποίησης, πατήστε τον διακόπτη επιλογής του αριθμού **(5)** προς τα δεξιά ή προς τα αριστερά.

Για την **ενεργοποίηση** του ηλεκτρικού εργαλείου πατήστε τον διακόπτη ON/OFF **(6)** και κρατήστε τον πατημένο.

Για την **απενεργοποίηση** του ηλεκτρικού εργαλείου αφήστε τον διακόπτη ON/OFF **(6)** ελεύθερο.

Υπόδειξη: Για λόγους ασφαλείας δεν μπορεί ο διακόπτης ON/OFF **(6)** να κλειδωθεί, αλλά πρέπει κατά τη διάρκεια της λειτουργίας να κρατείται συνεχώς πατημένος.

Έλεγχος του αριθμού παλινδρομήσεων

Μπορείτε να ρυθμίσετε συνεχώς τον αριθμό των παλινδρομήσεων του ενεργοποιημένου ηλεκτρικού εργαλείου, ανάλογα με την πίεση που ασκείτε στον διακόπτη ON/OFF **(6)**.

Ελαφριά πίεση του διακόπτη ON/OFF **(6)** έχει σαν αποτέλεσμα έναν χαμηλό αριθμό παλινδρομήσεων. Ο αριθμός παλινδρομήσεων αυξάνεται ανάλογα με την αύξηση της πίεσης.

Ο εκάστοτε απαραίτητος αριθμός παλινδρομήσεων εξαρτάται από το υλικό και τις συνθήκες εργασίας και πρέπει να εξακριβωθεί με πρακτική δοκιμή.

Σας συμβουλεύουμε, κατά την εναπόθεση του ηλεκτρικού εργαλείου στο επεξεργαζόμενο κομμάτι καθώς και όταν πριονίζετε πλαστικά υλικά ή αλουμίνιο, να μειώνετε τον αριθμό παλινδρομήσεων.

Όταν εργάζεστε για πολλή ώρα με μικρό αριθμό παλινδρομήσεων μπορεί να ζεσταθεί υπερβολικά το ηλεκτρικό εργαλείο. Αφαιρέστε την πριονόλαμα και αφήστε το ηλεκτρικό εργαλείο να εργαστεί υπό το μέγιστο αριθμό παλινδρομήσεων για 3 λεπτά περίπου για να κρυώσει.

Υποδείξεις εργασίας

- ▶ **Αφαιρέστε την μπαταρία από το ηλεκτρικό εργαλείο πριν από κάθε εργασία στο ηλεκτρικό εργαλείο (π.χ. συντήρηση, αλλαγή εξαρτημάτων κλπ.) καθώς και κατά την μεταφορά του και τη φύλαξή του.** Σε περίπτωση σθέλητης ενεργοποίησης του διακόπτη ON/OFF υπάρχει κίνδυνος τραυματισμού.
- ▶ **Θέστε αμέσως το ηλεκτρικό εργαλείο εκτός λειτουργίας όταν μπλοκάρει η πριονόλαμα.**

Συμβουλές

- ▶ **Όταν πριονίζετε ελαφρά δομικά υλικά, πρέπει να τηρείτε τις νομικές διατάξεις και τις συστάσεις των κατασκευαστών των υλικών.**

Πριν το πριόνισμα σε ξύλο, μοριοσανίδες, δομικά υλικά κλπ. ελέγξτε τα επεξεργαζόμενα κομμάτια για ξένα σώματα, όπως καρφιά, βίδες ή παρόμοια αντικείμενα και χρησιμοποιήστε μια κατάλληλη πριονόλαμα.

Ενεργοποιήστε το ηλεκτρικό εργαλείο και οδηγήστε στο επεξεργαζόμενο κομμάτι. Τοποθετήστε τη βάση **(2)** πάνω στην επιφάνεια του επεξεργαζόμενου κομματιού και πριονίστε το υλικό με ομοιόμορφη προσπίεση ή προώθηση. Μετά το τέλος της διαδικασίας της εργασίας απενεργοποιήστε το ηλεκτρικό εργαλείο.

Σε περίπτωση που σφηνώσει η πριονόλαμα, απενεργοποιήστε αμέσως το ηλεκτρικό εργαλείο. Ανοίξτε λίγο τη σχισμή κοπής μ' ένα κατάλληλο εργαλείο και βγάλτε το ηλεκτρικό εργαλείο από τη σχισμή.

Περιστρεφόμενη βάση (βλέπε εικόνα E)

Η βάση **(2)** προσαρμόζεται με την ευελιξία της στην εκάστοτε απαραίτητη γωνία ως προς την επιφάνεια.

Πριόνισμα με βύθισμα (βλέπε εικόνα F)

- ▶ **Με τη μέθοδο βυθιζόμενου πριονιού επιτρέπεται η επεξεργασία μόνο μαλακών υλικών, όπως ξύλο, γυψοσανίδα ή παρόμοια υλικά! Μην κατεργάζεστε μεταλλικά υλικά στον τρόπο λειτουργίας Πριόνισμα με βύθιση!**

Στο πριόνισμα με βύθισμα να χρησιμοποιείτε μόνο κοντές πριονόλαμες.

Τοποθετήστε το ηλεκτρικό εργαλείο με την ακμή της βάσης **(2)** πάνω στο επεξεργαζόμενο κομμάτι, χωρίς να ακουμπά η πριονόλαμα **(1)** το επεξεργαζόμενο κομμάτι και ενεργοποιήστε το. Όταν εργάζεστε με ηλεκτρικά εργαλεία με ρυθμιζόμενο αριθμό παλινδρομήσεων, τότε ρυθμίστε το μέγιστο αριθμό παλινδρομήσεων. Πιέστε το ηλεκτρικό εργαλείο σταθερά πάνω στο επεξεργαζόμενο κομμάτι και αφήστε την πριονόλαμα να βυθιστεί αργά στο επεξεργαζόμενο κομμάτι.

Μόλις η βάση **(2)** ακουμπά με όλη την επιφάνεια πάνω στο επεξεργαζόμενο κομμάτι, συνεχίστε το πριόνισμα κατά μήκος της επιθυμητής γραμμής κοπής.

Για ορισμένες εργασίες μπορεί να χρησιμοποιηθεί η πριονόλαμα **(1)** επίσης γυρισμένη κατά 180° και να οδηγηθεί αντίστοιχα το ηλεκτρικό εργαλείο.

Ισόπεδο πριόνισμα (βλέπε εικόνα G)

Με ελαστικές διμεταλλικές πριονόλαμες μπορείτε να πριονίσετε ισόπεδα με τον τοίχο τυχόν προεξέχοντα δομικά στοιχεία, όπως π.χ. σωλήνες παροχής νερού.

► **Προσέξτε, η πριονόλαμα να είναι πάντοτε πιο μακριά από τη διάμετρο του επεξεργαζόμενου κομματιού. Υπάρχει κίνδυνος ανάδρασης.**

Ακουμπήστε την πριονόλαμα άμεσα επάνω στον τοίχο και κάμψτε την πιέζοντάς την λίγο από τα πλάγια με το ηλεκτρικό εργαλείο, μέχρι η βάση να ακουμπήσει επάνω στον τοίχο. Ενεργοποιήστε το ηλεκτρικό εργαλείο και κόψτε τελείως το επεξεργαζόμενο κομμάτι, ασκώντας ομοιόμορφη πλάγια πίεση.

Μέσα ψύξης/λίπανσης

Όταν κόβετε μέταλλα θα πρέπει, για να εξουδετερώσετε την αναπυσοσόμενη ισχυρή θερμότητα, να αλείψετε κατά μήκος της γραμμής κοπής ένα μέσο ψύξης ή λίπανσης.

Υποδείξεις για τον άριστο χειρισμό της μπαταρίας

Προστατεύετε την μπαταρία από υγρασία και νερό.

Αποθηκεύετε την μπαταρία μόνο σε μια περιοχή θερμοκρασίας από -20 °C έως 50 °C. Μην αφήνετε για παράδειγμα την μπαταρία το καλοκαίρι μέσα στο αυτοκίνητο.

Καθαρίζετε κάπου-κάπου τις σχισμές αερισμού της μπαταρίας με ένα μαλακό, καθαρό και στεγνό πινέλο.

Ένας σημαντικός μειωμένος χρόνος λειτουργίας μετά τη φόρτιση σημαίνει ότι η μπαταρία εξαντλήθηκε και πρέπει να αντικατασταθεί.

Προσέξτε στις υποδείξεις απόσυρσης.

Συντήρηση και σέρβις

Συντήρηση και καθαρισμός

► **Αφαιρείτε την μπαταρία από το ηλεκτρικό εργαλείο πριν από κάθε εργασία στο ηλεκτρικό εργαλείο (π.χ. συντήρηση, αλλαγή εξαρτημάτων κλπ.) καθώς και κατά την μεταφορά του και τη φύλαξή του.** Σε περίπτωση αθέλητης ενεργοποίησης του διακόπτη ON/OFF υπάρχει κίνδυνος τραυματισμού.

► **Να διατηρείτε το ηλεκτρικό εργαλείο και τις σχισμές αερισμού πάντοτε σε καθαρή κατάσταση για να μπορείτε να εργάζεστε καλά και με ασφάλεια.**

Καθαρίστε την υποδοχή της πριονόλαμας κατά προτίμηση με ένα μαλακό πινέλο. Γι' αυτό πρέπει να βγάξετε την πριονόλαμα από το ηλεκτρικό εργαλείο. Διατηρείτε την υποδοχή της πριονόλαμας με τη χρήση κατάλληλων λιπαντικών ικανή για λειτουργία.

Μια τυχόν ισχυρή ρύπανση του ηλεκτρικού εργαλείου μπορεί να οδηγήσει σε ανωμαλίες λειτουργίας. Γι' αυτό μην πριονίζετε τα υλικά που δημιουργούν πολύ σκόνη από κάτω ή πάνω από το κεφάλι.

Εξυπηρέτηση πελατών και συμβουλές εφαρμογής

Το τμήμα εξυπηρέτησης πελατών απαντά στις ερωτήσεις σας σχετικά με την επισκευή και τη συντήρηση του προϊόντος σας καθώς και για τα αντίστοιχα ανταλλακτικά. Σχέδια συναρμολόγησης και πληροφορίες για τα ανταλλακτικά θα βρείτε επίσης κάτω από: www.bosch-pt.com

Η ομάδα παροχής συμβουλών της Bosch απαντά ευχαρίστως τις ερωτήσεις σας για τα προϊόντα μας και τα εξαρτήματά τους. Δώστε σε όλες τις ερωτήσεις και παραγγελίες ανταλλακτικών οπωσδήποτε τον 10ψήφιο κωδικό αριθμό σύμφωνα με την πινακίδα τύπου του προϊόντος.

Ελλάδα

Robert Bosch A.E.
Ερχείας 37
19400 Κορωπί – Αθήνα
Τηλ.: 210 5701258
Φαξ: 210 5701283
www.bosch.com
www.bosch-pt.gr
ABZ Service A.E.
Τηλ.: 210 5701380
Φαξ: 210 5701607

Μεταφορά

Οι περιεχόμενες μπαταρίες ιόντων λιθίου υπόκεινται στις απαιτήσεις των επικινδύνων αγαθών. Οι μπαταρίες μπορούν να μεταφερθούν οδικώς από το χρήστη χωρίς άλλους όρους.

Όταν, όμως, οι μπαταρίες αποστέλλονται από τρίτους (π.χ. αεροπορικής ή με εταιρία μεταφορών) πρέπει να τηρούνται διάφορες ιδιαίτερες απαιτήσεις για τη συσκευασία και τη σήμανση. Εδώ πρέπει, κατά την προετοιμασία του τεμαχίου αποστολής να ζητηθεί οπωσδήποτε και η συμβουλή ενός ειδικού για επικίνδυνα αγαθά.

Αποστέλλετε τις μπαταρίες μόνο όταν το περίβλημα είναι άθικτο. Κολλάτε τις γυμνές επαφές με κολλητική ταινία και να συσκευάζετε την μπαταρία κατά τέτοιο τρόπο, ώστε αυτή να μην κουνιέται μέσα στη συσκευασία. Παρακαλούμε να λαμβάνετε επίσης υπόψη σας και τυχόν πιο συστημένες εθνικές διατάξεις.

Απόσυρση



Τα ηλεκτρικά εργαλεία, οι μπαταρίες, τα εξαρτήματα και οι συσκευασίες πρέπει να

ανακυκλώνονται με τρόπο φιλικό προς το περιβάλλον.



Μην ρίχνετε τα ηλεκτρικά εργαλεία και τις μπαταρίες στα απορρίμματα του σπιτιού σας!

Μόνο για χώρες της ΕΕ:

Σύμφωνα με την Ευρωπαϊκή οδηγία 2012/19/ΕΕ τα άχρηστα ηλεκτρικά εργαλεία και σύμφωνα με την Ευρωπαϊκή οδηγία 2006/66/ΕΚ οι χαλασμένες ή χρησιμοποιημένες μπαταρίες πρέπει να συλλέγονται ξεχωριστά για να ανακυκλωθούν με τρόπο φιλικό προς το περιβάλλον.

Μπαταρίες/Επαναφορτιζόμενες μπαταρίες:

Li-Ion:

Προσέξτε παρακαλώ τις υποδείξεις στην ενότητα Μεταφορά (βλέπε «Μεταφορά», Σελίδα 82).

Türkçe

Güvenlik talimatı

Elektrikli el aletleri için genel güvenlik uyarıları

⚠ UYARI

Bu elektrikli el aletiyle birlikte gelen tüm güvenlik uyarılarını,

talimatları, resim ve açıklamaları okuyun. Aşağıda bulunan talimatlara uyulmaması halinde elektrik çarpmalarına, yangınlara ve/veya ağır yaralanmalara neden olabilir.

Bütün uyarıları ve talimat hükümlerini ileride kullanmak üzere saklayın.

Uyarı ve talimat hükümlerinde kullanılan "elektrikli el aleti" terimi, akım şebekesine bağlı (elektrikli) aletlerle akü ile çalışan aletleri (akülü) kapsamaktadır.

Çalışma yeri güvenliği

- ▶ **Çalıştığınız yeri temiz tutun ve iyi aydınlatın.** Dağınık veya karanlık alanlar kazalara davetiye çıkarır.
- ▶ **Yakınında patlayıcı maddeler, yanıcı sıvı, gaz veya tozların bulunduğu yerlerde elektrikli el aleti ile çalışmayın.** Elektrikli el aletleri, toz veya buharların tutuşmasına neden olabilecek kıvılcımlar çıkarırlar.
- ▶ **Elektrikli el aleti ile çalışırken çocukları ve etraftaki kişileri uzakta tutun.** Dikkatiniz dağılacak olursa aletin kontrolünü kaybedebilirsiniz.

Elektrik Güvenliği

- ▶ **Elektrikli el aletinin fişi prize uymalıdır. Fişi hiçbir zaman değiştirmeyin. Korumalı (topraklanmış) elektrikli el aletleri ile birlikte adaptör fiş kullanmayın.** Değiştirilmemiş fiş ve uygun priz elektrik çarpmaya tehlikesini azaltır.

- ▶ **Borular, kalorifer petekleri, ısıtıcılar ve buzdolapları gibi topraklanmış yüzeylerle vücudunuzun temas etmesinden kaçınınız.** Vücudunuz topraklandığı anda büyük bir elektrik çarpmaya tehlikesi ortaya çıkar.
- ▶ **Elektrikli el aletlerini yağmur altında veya nemli ortamlarda bırakmayın.** Suyun elektrikli el aleti içine sızması elektrik çarpmaya tehlikesini artırır.
- ▶ **Kabloya zarar vermeyin. Elektrikli el aletinin kablosundan tutarak taşımayın, kabloyu kullanarak çekmeyin veya kablodan çekerek fişi çıkarmayın. Kabloyu ateş, yanıcı ve/veya keskin ve hareket eden maddelerden uzak tutun.** Hasarlı veya dolaşmış kablo elektrik çarpmaya tehlikesini artırır.
- ▶ **Bir elektrikli el aleti ile açık havada çalışırken mutlaka açık havada kullanılmaya uygun uzatma kablosu kullanın.** Açık havada kullanılmaya uygun uzatma kablosunun kullanılması elektrik çarpmaya tehlikesini azaltır.
- ▶ **Elektrikli el aletinin nemli ortamlarda çalıştırılması şartsa mutlaka kaçak akım koruma rölesi kullanın.** Kaçak akım koruma rölesi şalterinin kullanımı elektrik çarpmaya tehlikesini azaltır.

Kişilerin Güvenliği

- ▶ **Dikkatli olun, ne yaptığınıza dikkat edin, elektrikli el aleti ile işinizi makul bir tempo ve yöntemle yürütün.** Yorgunsanız, kullandığımız hapların, ilaçların veya alkolün etkisinde iseniz elektrikli el aletini kullanmayın. Elektrikli el aletini kullanırken bir anki dikkatsizlik önemli yaralanmalara neden olabilir.
- ▶ **Daima kişisel koruyucu donanım kullanın. Daima koruyucu gözlük kullanın.** Elektrikli el aletinin türü ve kullanımına uygun olarak; toz maskesi, kaymayan iş ayakkabıları, koruyucu kask veya koruyucu kulaklık gibi koruyucu donanım kullanımı yaralanma tehlikesini azaltır.
- ▶ **Aleti yanlışlıkla çalıştırmaktan kaçınınız. Güç kaynağına ve/veya aküye bağlamadan, elinizi alıp taşımadan önce elektrikli el aletinin kapalı olduğundan emin olun.** Elektrikli el aletini parmağınız şalter üzerinde dururken taşırsanız ve elektrikli el aleti açıkken fişi prize sokarsanız kazalara neden olabilirsiniz.
- ▶ **Elektrikli el aletini çalıştırmadan önce ayar aletlerini veya anahtarları aletten çıkarın.** Elektrikli el aletinin dönen parçaları içinde bulunabilecek bir yardımcı alet yaralanmalara neden olabilir.
- ▶ **Çalışırken vücudunuz anormal durumda olmasın. Çalışırken duruşunuz güvenli olsun ve dengenizi her zaman koruyun.** Bu sayede elektrikli el aletini beklenmedik durumlarda daha iyi kontrol edebilirsiniz.
- ▶ **Uygun iş elbiseleri giyin. Geniş giysiler giymeyin ve takı takmayın. Saçlarınızı ve giysilerinizin aletin hareketli parçalarından uzak tutun.** Bol giysiler, uzun saçlar veya takılar aletin hareketli parçaları tarafından tutulabilir.
- ▶ **Toz emme donanımı veya toz tutma tertibatı kullanırken, bunların bağlı olduğundan ve doğru**

kullanıldığından emin olun. Toz emme donanımının kullanımı tozdan kanyalanabilecek tehlikeleri azaltır.

- ▶ **Aletleri sık kullanmanız sebebiyle onlara alışmış olmanız, güvenlik prensiplerine uymanızı önlememelidir.** Dikkatsiz bir hareket, bir anda ciddi yaralanmalara yol açabilir.

Elektrikli el aletlerinin kullanımı ve bakımı

- ▶ **Elektrikli el aletini aşırı ölçüde zorlamayın. Yaptığınız işe uygun elektrikli el aletleri kullanın.** Uygun performanslı elektrikli el aleti ile, belirlenen çalışma alanında daha iyi ve güvenli çalışırsınız.
- ▶ **Şalteri bozuk olan elektrikli el aletini kullanmayın.** Açılıp kapanamayan bir elektrikli el aleti tehlikelidir ve onarılmalıdır.
- ▶ **Elektrikli el aletinde bir ayarlama işlemine başlamadan, herhangi bir aksesuarı değiştirirken veya elektrikli el aletini elinizden bırakırken fişi güç kaynağından çekin veya aküyü çıkarın.** Bu önlem, elektrikli el aletinin yanlışlıkla çalışmasını önler.
- ▶ **Kullanım dışı duran elektrikli el aletlerini çocukların ulaşamayacağı bir yerde saklayın. Aleti kullanmayı bilmeyen veya bu kullanım kılavuzunu okumayan kişilerin aletle çalışmasına izin vermeyin.** Deneyimsiz kişiler tarafından kullanıldığında elektrikli el aletleri tehlikelidir.
- ▶ **Elektrikli el aletinizin ve aksesuarlarınızın bakımını özenle yapın.** Elektrikli el aletinizin kusursuz olarak çalışmasını engelleyebilecek bir durumun olup olmadığını, hareketli parçaların kusursuz olarak işlev görüp görmediklerini ve sıkışıp sıkışmadıklarını, parçaların hasarlı olup olmadığını kontrol edin. Elektrikli el aletini kullanmaya başlamadan önce hasarlı parçaları onartın. Birçok iş kazası elektrikli el aletlerine yeterli bakım yapılmamasından kaynaklanır.
- ▶ **Kesici uçları daima keskin ve temiz tutun.** Özenle bakımı yapılmış keskin kenarlı kesme uçlarının malzeme içinde sıkışma tehlikesi daha azdır ve daha rahat kullanım olanağı sağlarlar.
- ▶ **Elektrikli el aletini, aksesuarı, uçları ve benzerlerini, bu özel tip alet için öngörülen talimata göre kullanın. Bu sırada çalışma koşullarını ve yaptığınız işi dikkate alın.** Elektrikli el aletlerinin kendileri için öngörülen alanın dışında kullanılması tehlikeli durumlara neden olabilir.
- ▶ **Tutamak ve kavrama yüzeylerini kuru, yağsız ve temiz tutun.** Kaygan tutamak ve kavrama yüzeyleri, aletin beklenmeyen durumlarda güvenli şekilde tutulmasını ve kontrol edilmesini engeller.

Akülü aletlerin özenli bakımı ve kullanımı

- ▶ **Aküyü sadece üreticinin tavsiye ettiği şarj cihazı ile şarj edin.** Bir akünün şarjına uygun olarak üretilmiş şarj cihazı başka bir akünün şarjı için kullanılırsa yangın tehlikesi ortaya çıkar.
- ▶ **Sadece ilgili elektrikli el aleti için öngörülen aküleri kullanın.** Başka akülerin kullanımı yaralanmalara ve yangınlara neden olabilir.

- ▶ **Kullanılmayan aküyü büro ataçları, madeni bozuk paralar, anahtarlar, çiviler, vidalar veya metal nesnelere uzak tutun. Bunlar köprüleme yaparak kontaklara neden olabilir.** Akü kontakları arasındaki kısa devre yangınlara veya yangınlara neden olabilir.
- ▶ **Yanlış kullanım durumunda aküden sıvı dışarı sızabilir. Bu sıvı ile temastan kaçının. Yanlışlıkla temas ederseniz su ile iyice yıkayın. Eğer sıvı gözlerinize gelecek olursa hemen bir hekime başvurun.** Dışarı sızan akü sıvısı cilt tahrişlerine ve yanmalara neden olabilir.
- ▶ **Hasarlı veya değiştirilmiş akü veya el aleti kullanmayın.** Hasarlı veya değiştirilmiş aküler beklenmedik davranışlara yol açarak yangın, patlama ve yaralanmalara neden olabilir.
- ▶ **Aküyü veya aleti ateşe veya yüksek sıcaklıklara maruz bırakmayın.** Ateşe veya 130°C üstündeki sıcaklıklara maruz kalma patlamalara yol açabilir.
- ▶ **Tüm şarj talimatlarını uygulayın ve akü ya da aleti talimatlarda belirtilen sıcaklık aralığının dışında şarj etmeyin.** Hatalı şarj veya belirtilen aralık dışındaki sıcaklıklarda şarj aküye zarar vererek yangın riskini yükseltebilir.

Servis

- ▶ **Elektrikli el aletinizi sadece yetkili personele ve orijinal yedek parça kullanma koşulu ile onartın.** Bu sayede elektrikli el aletinin güvenliğini sürekli hale getirirsiniz.
- ▶ **Hasarlı akülerde onarım işlemi yapmayın.** Akülerin onarımı sadece üretici veya yetkili servisler tarafından yapılmalıdır.

Panter testereler için güvenlik talimatı

- ▶ **Bir çalışma sırasında kesme aksesuarının gizli bir kablo sistemiyle temas etme ihtimali varsa elektrikli el aletini izolasyonlu tutamak yüzeylerinden tutun.** Kesme aksesuarının "içinden elektrik geçen" bir kabloyla temas etmesi durumunda elektrikli el aletinin metal parçaları "elektriğe" maruz kalabilir ve operatöre elektrik çarpmasına neden olabilir.
- ▶ **İş parçasını sabit bir platforma sabitlemek ve desteklemek için mengene veya benzer pratik yöntemler kullanın.** İş parçasını elinizle tutmak veya vücudunuza yaslamak iş parçasını stabil hale getirmez ve kontrol kaybına neden olabilir.
- ▶ **Ellerinizi kesme alanından uzak tutun. İş parçasını alt taraftan tutmayın.** Testere bıçağı ile temas yaralanmalara neden olabilir.
- ▶ **Çalışırken elektrikli el aletini iki elinizle sıkıca tutun ve duruşunuzun güvenli olmasına dikkat edin.** Elektrikli el aleti iki elle daha güvenli kullanılır.
- ▶ **Elektrikli el aletini sadece açık durumda iş parçasına yöneltin.** Aksi takdirde dışarı iş parçasına takılabilir ve geri tepme kuvveti oluşabilir.

- ▶ **Kesme yaparken taban plakasının daima iş parçasına oturmasına dikkat edin.** Testere bıçağı takılabilir ve elektrikli el aletinin kontrolünün kaybına neden olabilir.
- ▶ **İşiniz bittikten sonra elektrikli el aletini kapatın ve testere bıçağını tam olarak durduktan sonra kesme yerinden çıkarın.** Bu yolla geri tepme kuvvetinin oluşmasını engellersiniz ve aleti güvenli bir biçimde elinizden bırakabilirsiniz.
- ▶ **Elinizden bırakmadan önce elektrikli el aletinin tam olarak durmasını bekleyin.** Uç takılabilir ve elektrikli el aletinin kontrolünü kaybedebilirsiniz.
- ▶ **Sadece hasar görmemiş, kusursuz durumdaki testere bıçakları kullanın.** Bükülmüş veya körelmiş testere bıçakları kırılabilir, kesme işlemini olumsuz yönde etkileyebilir veya geri tepme kuvvetlerinin ortaya çıkmasına neden olabilirler.
- ▶ **Aleti kapattıktan sonra testere bıçağını yan taraftan bastırarak frenlemeyin.** Testere bıçağı hasar görebilir, kırılabilir veya bir geri tepme kuvveti oluşabilir.
- ▶ **Malzemeyi güvenli biçimde sabitleyin. İş parçasını elinizle veya ayağınızla desteklemeyin. Çalışır durumdaki testere ile başka nesnelere veya zemine dokunmayın.** Geri tepme tehlikesi vardır.
- ▶ **Görünmeyen ikmal hatlarını belirlemek için uygun tarama cihazları kullanın veya yerel tedarik şirketi ile iletişime geçin.** Elektrik kablolarıyla temas yanıklara ve elektrik çarpmasına neden olabilir. Bir gaz borusuna hasar vermek patlamaya neden olabilir. Su boruların hasar görmesi maddi zararlara yol açabilir.
- ▶ **Akü hasar görürse veya usulüne aykırı kullanılırsa dışarı buhar sızabilir. Akü yanabilir veya patlayabilir.** Çalıştığınız yeri havalandırın ve şikayet olursa hekime başvurun. Akülerden çıkan buharlar nefes yollarını tahriş edebilir.
- ▶ **Aküyü açmayın.** Kısa devre tehlikesi vardır.
- ▶ **Çivi veya tornavida gibi sivri nesnelere dışarıdan kuvvet uygulama aküde hasara neden olabilir.** Akü içinde bir kısa devre oluşabilir ve akü yanabilir, duman çıkarabilir, patlayabilir veya aşırı ölçüde ısınabilir.
- ▶ **Aküyü sadece üreticinin ürünlerinde kullanın.** Ancak bu yolla akü tehlikeli zorlanmalara karşı korunur.



Aküyü sıcaktan, sürekli gelen güneş ışınından, ateşten, kirden, sudan ve nemden koruyun. Patlama ve kısa devre tehlikesi vardır.



Ürün ve performans açıklaması



Bütün güvenlik talimatını ve uyarıları okuyun. Güvenlik talimatlarına ve uyarılara uyulmadığı takdirde elektrik çarpmasına, yangına ve/veya ciddi yaralanmalara neden olunabilir.

Lütfen kullanma kılavuzunun ön kısmındaki resimlere dikkat edin.

Usulüne uygun kullanım

Elektrikli el aleti sağlam bir dayanakla ahşabı, plastiği, metali ve inşaat malzemelerini testerelemek için tasarlanmıştır. Düz ve kavisli kesme işlerine uygundur. Uygun bimetal testere bıçakları kullanıldığında yüzeye temas eden bir kesme mümkündür. Testere bıçağı tavsiyelerine uyulmalıdır.

Şekli gösterilen elemanlar

Şekli gösterilen elemanların numaraları grafik sayfasındaki elektrikli el aleti resmindeki numaralarla aynıdır.

- (1) Testere bıçağı^{A)}
- (2) Konumu ayarlanabilir taban levhası
- (3) Testere bıçağı kovani
- (4) Testere bıçağı kilitleme kovani
- (5) Strok sayısı seçme şalteri
- (6) Açma/kapama şalteri
- (7) Akü boşa alma tuşu^{A)}
- (8) Akü^{A)}
- (9) Tutamak (izolasyonlu tutamak yüzeyi)
- (10) Şarj durumu göstergesi tuşu^{A)}
- (11) Akü şarj durumu göstergesi^{A)}

A) Şekli gösterilen veya tanımlanan aksesuar standart teslimat kapsamında değildir. Aksesuarın tümünü aksesuar programımızda bulabilirsiniz.

Teknik veriler

Panter testere	GSA 18 V-Li	
Malzeme numarası	3 601 F4J 0..	
Devir ayarı	●	
Anma gerilimi	V=	18
Boştaki strok sayısı n ₀		
- 1. Vites	min ⁻¹	0-2400
- 2. Vites	min ⁻¹	0-2700
Uç girişi	SDS	
Strok	mm	28
maks. kesme derinliği		
- Ahşapta	mm	250
- Çelikte (alaşimsız)	mm	20
- Boru çapı	mm	130
Ağırlık EPTA-Procedure 01:2014 uyarınca	kg	3,2-4,2 ^{A)}
İzin verilen ortam sıcaklığı		
- Şarjda	°C	0...+45
- İşletmede ^{B)} sıcaklıklarda ve depolamada kısıtlı performans	°C	-20...+50
Tavsiye edilen aküler	GBA 18V... ProCORE18V...	

Panter testere	GSA 18 V-LI
Tavsiye edilen şarj cihazları	GAL 18... GAX 18... GAL 36...

- A) Kullanılan aküye bağlıdır
B) <0 °C sıcaklıklarda sınırlı performans
Teknik veriler teslimat kapsamında akü ile belirlenmektedir.

Gürültü/Titreşim bilgisi

Gürültü emisyon değerleri **EN 62841-2-11** uyarınca belirlenmektedir.

Elektrikli el aletin A değerlendirilmeli gürültü seviyesi tipik olarak: Ses basıncı seviyesi **85 dB(A)**; ses gücü seviyesi **96 dB(A)**. Tolerans $K=5$ dB.

Kulak koruması kullanın!

Toplam titreşim değerleri a_h (üç yönün vektör toplamı) ve tolerans K **EN 62841-2-11** uyarınca belirlenmektedir:

Suntanın testere bıçağı ile testelenmesi **S 644 D**:

$a_{h,B} = 27,5$ m/sn², $K = 1,5$ m/sn²,

Ahşap kirişlerin testere bıçağı ile testelenmesi **S 611 DF**:

$a_{h,WB} = 27,5$ m/sn², $K = 1,5$ m/sn².

Bu talimatta belirtilen titreşim seviyesi ve gürültü emisyon değeri standartlaştırılmış ölçme yöntemine göre belirlenmiştir ve elektrikli el aletlerinin birbirleri ile kıyaslanmasında kullanılabilir. Bu değerler aynı zamanda titreşim ve gürültü emisyonunun geçici olarak tahmin edilmesine de uygundur.

Belirtilen titreşim seviyesi ve gürültü emisyon değeri elektrikli el aletin esas kullanımını temsil etmektedir. Ancak elektrikli el aleti farkı uçlar veya yetersiz bakımla kullanılacak olursa, titreşim seviyesi ve gürültü emisyonu farklılık gösterebilir. Bu da titreşim ve gürültü emisyonunu bütün kullanım süresince önemli ölçüde artırabilir.

Titreşim ve gürültü emisyonunun tam olarak tahmin edilebilmesi için, aletin kapalı olduğu veya açık fakat kullanımda olmadığı sürelerin de dikkate alınması gerekir. Bu, titreşim ve gürültü emisyonunu bütün çalışma süresinde önemli ölçüde düşürebilir.

Titreşimin kullanıcıya bindirdiği yük için önceden ek güvenlik önlemleri alın. Örneğin: Elektrikli el aletin ve uçların bakımı, ellerin sıcak tutulması, iş aşamalarının organize edilmesi.

Montaj

- **Elektrikli el aletinde bir çalışma yapmadan önce (örneğin bakım, uç değiştirme vb.), aleti taşırken ve saklarken her defasında aküyü elektrikli el aletinden çıkarın.**Aletin açma/kapama şalterine yanlışlıkla basıldığında yaralanmalar ortaya çıkabilir.

Akünün şarj edilmesi

- **Sadece teknik veriler bölümünde belirtilen şarj cihazlarını kullanın.** Sadece bu şarj cihazları elektrikli el aletinizde kullanılan lityum iyon akülere uygundur.

Not: Akü kısmı şarjlı olarak teslim edilir. Aküden tam performansı elde edebilmek için ilk kullanımdan önce aküyü şarj cihazında tam olarak şarj edin.

Lityum İyon aküler kullanım ömürleri kısaltmadan istendiği zaman şarj edilebilir. Şarj işleminin kesilmesi aküye zarar vermez.

Lityum İyon akü "Electronic Cell Protection (ECP)" (Elektronik Hücre Koruması) sistemi ile derin deşarja karşı korunmalıdır. Akü deşarj olduğunda elektrikli el aleti koruyucu kesme sistemi ile kapatılır: Elektrikli el aleti artık hareket etmez.

- **Elektrikli el aletiniz otomatik olarak kapandığında artık açma/kapama şalterine basmayın.** Aksi takdirde akü hasar görebilir.

Akünün **(8)** iki kilitleme kademesi vardır ve bunlar yanlışlıkla akü boşa alma tuşuna **(7)** basıldığında akünün düşmesini önler. Akü elektrikli el aleti içinde bulunduğu sürece bir yay yardımıyla bu pozisyonda tutulur.

Aküyü **(8)** çıkarmak için boşa alma tuşuna **(7)** basın ve aküyü çekerek elektrikli el aletinden çıkarın. **Bunu yaparken zor kullanmayın.**

Akü şarj durumu göstergesi

Akü şarj durumu göstergesinin **(11)** yeşil LED'leri akünün **(8)** şarj durumunu gösterir. Güvenlik nedenleriyle şarj durumu sadece elektrikli el aleti dururken sorgulanabilir.

Şarj durumunu görüntülemek için şarj durumu göstergesi tuşuna **(10)** basın. Bu, akü çıkarılmış durumda da mümkündür.

Şarj durumu göstergesi tuşuna **(10)** basıldıktan sonra hiçbir LED yanmazsa, akü arızalı demektir ve değiştirilmesi gerekir.

Akü tipi GBA 18V... (Bakınız: Resim A)

LED'ler	Kapasite
Sürekli ışık 3× yeşil	60-100 %
Sürekli ışık 2× yeşil	30-60 %
Sürekli ışık 1× yeşil	5-30 %
Yanıp sönen ışık 3× yeşil	0-5 %

Akü tipi ProCORE18V... (Bakınız Resim B)

LED'ler	Kapasite
Sürekli ışık 5× yeşil	80-100 %
Sürekli ışık 4× yeşil	60-80 %
Sürekli ışık 3× yeşil	40-60 %
Sürekli ışık 2× yeşil	20-40 %
Sürekli ışık 1× yeşil	5-20 %
Yanıp sönen ışık 1× yeşil	0-5 %

Testere bıçağının takılması/değiştirilmesi

- **Testere bıçağını takarken ve değiştirirken koruyucu iş eldivenleri kullanın.** Uçlar keskindir ve uzun süre kullanıldıklarında ısınabilirler.

- **Testere bıçağını değiştirirken testere bıçağı yuvasında ahşap veya metal talaşlar gibi malzeme artıkları olmamasına dikkat edin.**

Testere bıçağı seçimi

Tavsiye edilen testere bıçaklarına ait genel görünüşü bu kullanma kılavuzunun sonunda bulabilirsiniz. Sadece 1/2" üniversal şaftlı testere bıçakları kullanın. Testere bıçağı öngörülen kesme işlemi için gerekli olduğundan daha uzun olmamalıdır.

Testere bıçağının takılması (bkz. resim C)

Duyulur biçimde kilitleme yapıcaya kadar testere bıçağını (1) testere bıçağı kovanına (3) kuvvetlice bastırın. Bu yolla kilitleme kovani (4) yakl. 90° döner ve testere bıçağı kilitletir.

Testere bıçağı (1) kilitlemezse, kilitleme kovani (4) açık pozisyonda kilitletinceye ve bir klik sesi duyuluncaya kadar ok yönünde yaklaşık 90° çevirin. Daha sonra testere bıçağını bir kez daha testere bıçağı kovanına (3) bastırın.

- **Testere bıçağını çekerek yerine sıkıca oturup oturmadığını kontrol edin.** Gevşek testere bıçağı dışarı fırlayabilir ve sizi yaralayabilir.

Belirli bazı çalışmalar için testere bıçağı (1) 180° döndürülebilir (dişler yukarı bakar) ve yeniden takılabilir.

Testere bıçağının atılması (bkz. resim D)

- **Testere bıçağını aletten dışarı attırırken aleti öyle tutun ki, hiç kimse veya bir hayvan dışarı atılan testere bıçağı tarafından yaralanmasın.**

Kilitleme kovani (4) yaklaşık 90° ok yönünde çevirin. Testere bıçağı (1) dışarı atılır.

Toz ve talaş emme

Kurşun içeren boyalar, bazı ahşap türleri, mineraller ve metaller gibi maddeler işlenirken ortaya çıkan toz sağlığa zararlı olabilir. Bu tozlara temas etmek veya bu tozları solumak allerjik reaksiyonlara ve/veya kullanıcının veya onun yakınındaki kişilerin nefes alma yollarındaki hastalıklara neden olabilir.

Kayın veya meşe gibi bazı ağaç tozları kanserojen etkiye sahiptir, özellikle de ahşap işleme sanayiinde kullanılan katkı maddeleri (kromat, ahşap koruyucu maddeler) ile birlikte. Asbest içeren malzemeler sadece uzmanlar tarafından işlenmelidir.

- Çalışma yerinizi iyi bir biçimde havalandırın.
- P2 filtre sınıfı filtre takılı soluk alma maskesi kullanmanızı tavsiye ederiz.

İşlenen malzemelere ait ülkenizdeki geçerli yönetmelik hükümlerine uyun.

- **Çalıştığınız yerde toz birikmemesine dikkat edin.** Tozlar kolayca alevlenebilir.

İşletim

Çalıştırma

Akünün yerleştirilmesi

Not: Elektrikli el aletinize uygun olmayan akülerin kullanılması hatalı işlemlere ve elektrikli el aletinin hasar görmesine neden olabilir.

Elektrikli el aletinin kontrol dışı çalışmasını önlemek için strok sayısı seçme şalterini (5) orta konuma getirin.

Şarj edilmiş aküyü (8) arkadan elektrikli el aletinin ayağı içine itin. Aküyü tam olarak kilitlenene kadar ayağın içine itin.

Strok sayısı ön seçimi/Çalıştırma kilidi

Strok sayısı seçme şalteri (5) ile elektrikli el aletinin strok sayısını seçebilirsiniz. Ancak açma/kapama şalteri (6) basılı durumda ise bu mümkün değildir.



Orta strok sayısı seçme şalteri:

Çalıştırma kilidi etkinleştirilmiştir.

Açma/kapama şalteri (6) bloke edilmiştir ve elektrikli el aleti kontrol dışı çalışmaya karşı emniyete alınmıştır.



Sol strok sayısı seçme şalteri:

1. vites, düşük strok sayısı

Düşük strok sayısı (örn. çelik, demir harici metal, sert plastik) sert malzemelerin işlenmesine veya ahşapta hassas kesim işlerine uygundur.

Düşük strok sayısı ile titreşimsiz bir işletim sağlanır.



Sağ strok sayısı seçme şalteri:

2. vites, yüksek strok sayısı

Yüksek strok sayısı yumuşak malzemenin işlenmesi ve dalark kesme işlemlerine uygundur.

Yüksek strok sayısı hızlı performansa olanak sağlar, örneğin ahşapta kaba kesme işleri yapılırken.

Açma/kapama

Çalışma kilidini devre dışı bırakmak için strok sayısı seçme şalterini (5) sağa veya sola bastırın.

Elektrikli el aletini **açmak** için açma/kapama şalterine (6) basın ve şalteri basılı tutun.

Elektrikli el aletini **kapatmak** için açma/kapama şalterini (6) bırakın.

Not: Güvenlik nedenleriyle açma/kapama şalteri (6) kilitlenemez ve çalışma esnasında sürekli olarak basılı tutulmalıdır.

Enerjiden tasarruf etmek için elektrikli el aletini sadece kullandığınızda açın.

Strok sayısı kontrolü

Açık durumdaki elektrikli el aletinin strok sayısını, açma/kapama şalteri (6) üzerine uygulayacağınız bastırma kuvveti ile kademesiz olarak ayarlayabilirsiniz.

Açma/kapama şalterine (6) hafifçe bastırırsanız düşük bir strok sayısı elde edersiniz. Şalter üzerine uygulanan bastırma kuvveti artıkça strok sayısı da artar.

Gerekli strok sayısı işlenen malzemeye ve çalışma koşullarına bağlı olup, deneyerek belirlenebilir.

Testere bıçağını iş parçasına yerleştirirken ve plastik ve alüminyum malzemeyi keserken strok sayısının düşürülmesi tavsiye edilir.

Uzun süre düşük strok sayısı ile çalışma elektrikli el aletinin aşırı ölçüde ısınmasına neden olabilir. Bu gibi durumlarda testere bıçağını çıkarın ve soğumasını sağlamak üzere elektrikli el aletini yaklaşık 3 dakika maksimum strok sayısı ile çalıştırın.

Çalışırken dikkat edilecek hususlar

- **Elektrikli el aletinde bir çalışma yapmadan önce (örneğin bakım, uç değiştirme vb.), aleti taşırken ve saklarken her defasında aküyü elektrikli el aletinden çıkarın.** Aletin açma/kapama şalterine yanlışlıkla basıldığında yaralanmalar ortaya çıkabilir.
- **Testere bıçağı bloke olacak olursa, elektrikli el aletini hemen kapatın.**

Öneriler

- **Hafif yapı malzemelerini keserken yasal mevzuata ve malzeme üreticisinin talimatına uyun.**

Ahşap, sunta levha, yapı malzemesi ve benzerlerinde kesme yapmadan önce her defasında malzeme içinde çivi, vida ve benzeri nesnelere bulunup bulunmadığını kontrol edin ve uygun bir testere bıçağı kullanın.

Elektrikli el aletini çalıştırın ve işlenecek iş parçasına doğru hareket ettirin. Taban plakasını (2) iş parçasının yüzeyine yerleştirin ve üzerine eşit biçimde bastırarak veya malzemeyi iterek testereleyin. İşiniz tamamlandıktan sonra elektrikli el aletini kapatın.

Testere bıçağı sıkıysa, elektrikli el aletini hemen kapatın. Testereleme aralığını uygun bir aletle biraz açın ve elektrikli el aletini dışarı çekin.

Döndürülebilir taban plakası (Bakınız: Resim E)

Taban plakası (2) hareketliliği sayesinde yüzeydeki gerekli açığı konumuna ayarlanır.

Malzeme içine dalarak kesme (Bakınız: Resim F)

- **Sadece ahşap, alçıpan ve benzeri malzeme işlenirken malzeme içine dalarak kesme yapılabilir! Daldırarak testereleme yöntemi ile metal malzemeleri işlemeyin!**

Malzeme içine dalarak kesme yapmak için sadece kısa testere bıçakları kullanın.

Elektrikli el aletinin taban plakasının (2) kenarını, testere bıçağı (1) iş parçasına temas etmeyecek biçimde iş parçasına dayayın ve aleti açın. Devir ayarı bulunan elektrikli el aletlerinde maksimum strok sayısını ayarlayın. Elektrikli el aletini sıkıca iş parçasına bastırın ve testere bıçağının yavaşça iş parçası içine girmesini sağlayın.

Taban plakası (2) bütün yüzeyi ile iş parçasına oturduğunda istenen kesme hattı boyunca kesme yapın.

Belirli bazı çalışmalar için testere bıçağı (1) 180° döndürülerek yerleştirilebilir ve elektrikli el aleti uygun biçimde dönmüş olarak yönlendirilebilir.

Düz testereleme (Bakınız: Resim G)

Elastik bimetal testere bıçakları ile örneğin duvarların hemen önündeki su boruları gibi yapı elemanları keserek kısaltılabilir.

- **Testere bıçağının işlenen iş parçasının çapından daima daha uzun olmasına dikkat edin. Geri tepme tehlikesi vardır.**

Testere bıçağını doğrudan duvara yerleştirin ve taban plakası duvara temas edene kadar elektrikli el aletini yanal baskıyla biraz bükün. Elektrikli el aletini çalıştırın ve iş parçasına yandan sürekli olarak bastırarak testereleyin.

Soğutma/yağlama maddesi

Metalleri keserken malzemenin ısınması nedeniyle kesme hattına soğutma veya yağlama maddesi sürün.

Akünün optimum verimle kullanılmasına ilişkin açıklamalar

Aküyü nemden ve sudan koruyun.

Aküyü sadece -20 °C ile 50 °C arasındaki bir sıcaklıkta saklayın. Örneğin yaz aylarında aküyü otomobil içerisinde bırakmayın.

Akünün havalandırma aralıklarını düzenli olarak yumuşak, temiz ve kuru bir fırça ile temizleyin.

Şarj işleminden sonra çok kısa süre çalışabiliyorsa akü ömrünü tamamlamış ve değiştirilmesi gerekiyor demektir. Tasfiye konusundaki talimat hükümlerine uyun.

Bakım ve servis

Bakım ve temizlik

- **Elektrikli el aletinde bir çalışma yapmadan önce (örneğin bakım, uç değiştirme vb.), aleti taşırken ve saklarken her defasında aküyü elektrikli el aletinden çıkarın.** Aletin açma/kapama şalterine yanlışlıkla basıldığında yaralanmalar ortaya çıkabilir.
- **İyi ve güvenli çalışabilmek için elektrikli el aletini ve havalandırma aralıklarını temiz tutun.**

Testere bıçağı kovanını tercihen yumuşak bir fırça ile temizleyin. Bu işlem için testere bıçağını elektrikli el aletinden çıkarın. Testere bıçağı kovanını uygun yağlama maddeleri ile her zaman işlevsel durumda tutun.

Elektrikli el aleti aşırı ölçüde kirlenecek olursa hatalı işlevler görülebilir. Bu nedenle çok toz çıkaran malzemeyi alttan veya baş üstünde kesmeyin.

Müşteri servisi ve uygulama danışmanlığı

Müşteri servisleri ürününüzün onarım ve bakımı ile yedek parçalarına ait sorularınızı yanıtladılar. Demonte görünüşleri ve yedek parçalara ait bilgileri şu sayfada da bulabilirsiniz:

www.bosch-pt.com

Bosch uygulama danışma ekibi ürünlerimiz ve aksesuarları hakkındaki sorularınızda sizlere memnuniyetle yardımcı olur.

Bütün başvuru ve yedek parça siparişlerinizde ürünün tip etiketi üzerindeki 10 haneli ürün kodunu mutlaka belirtin.

Sadece Türkiye için geçerlidir: Bosch genel olarak yedek parçaları 7 yıl hazır tutar.

Türkçe

Bosch Sanayi ve Ticaret A.Ş.
Elektrikli El Aletleri

Aydınnevler Mah. İnönü Cad. No: 20
Küçükyalı Ofis Park A Blok
34854 Maltepe-İstanbul
Tel.: 444 80 10

Fax: +90 216 432 00 82

E-mail: iletisim@bosch.com.tr

www.bosch.com.tr

Bulsan Elektrik

İstanbul Cad. Devrez Sok. İstanbul Çarşısı
No: 48/29 İskitler

Ankara

Tel.: +90 312 3415142

Tel.: +90 312 3410302

Fax: +90 312 3410203

E-mail: bulsanbobinaj@gmail.com

Faz Makine Bobinaj

Cumhuriyet Mah. Sanayi Sitesi Motor
İşleri Bölümü 663 Sk. No:18

Antalya

Tel.: +90 242 3465876

Tel.: +90 242 3462885

Fax: +90 242 3341980

E-mail: info@fazmakina.com.tr

Körfez Elektrik

Karaağaç Mah. Sümerbank Cad. No:18/2
Erzincan

Tel.: +90 446 2230959

Fax: +90 446 2240132

E-mail: bilgi@korfezelektrik.com.tr

Değer İş Bobinaj

İşmetpaşa Mah. İlk Belediye Başkan Cad. 5/C

Şahinbey/Gaziantep

Tel.: +90 342 2316432

Fax: +90 342 2305871

E-mail: degerisbobinaj@hotmail.com

Tek Çözüm Bobinaj

Küşet San.Sit.A Blok 11Nolu Cd.No:49/A

Şehitkamil/Gaziantep

Tel.: +90 342 2351507

Fax: +90 342 2351508

E-mail: cozumbobinaj2@hotmail.com

Günşah Otomotiv

Beylikdüzü Sanayi Sit. No: 210 Beylikdüzü
İstanbul

Tel.: +90 212 8720066

Fax: +90 212 8724111

E-mail: gunsaelektrik@ttmail.com

Aygem

10021 Sok. No: 11 AOSB Çiğli

İzmir

Tel.: +90232 3768074

Fax: +90 232 3768075

E-mail: boschservis@aygem.com.tr

Sezmen Bobinaj

Ege İş Merkezi 1201/4 Sok. No: 4/B Yenişehir
İzmir

Tel.: +90 232 4571465

Tel.: +90 232 4584480

Fax: +90 232 4573719

E-mail: info@sezmenbobinaj.com.tr

Ankaralı Elektrik

Eski Sanayi Bölgesi 3. Cad. No: 43 Kocasinan
Kayseri

Tel.: +90 352 3364216

Tel.: +90 352 3206241

Fax: +90 352 3206242

E-mail: gunay@ankarali.com.tr

Asal Bobinaj

Eski Sanayi Sitesi Barbaros Cad. No: 24/C
Samsun

Tel.: +90 362 2289090

Fax: +90 362 2289090

E-mail: bpsasalbobinaj@hotmail.com

Üstündağ Elektrikli Aletler

Nusretiye Mah. Boyacılar Aralığı No: 9
Tekirdağ

Tel.: +90 282 6512884

Fax: +90 282 6521966

E-mail: info@ustundagsogutma.com

Marmara Elektrik

Tersane cd. Zencefil Sok.No:6 Karaköy
İstanbul

Tel.: +90 212 2974320

Fax: +90 212 2507200

E-mail: info@marmarabps.com

Bağrıaçıklar Oto Elektrik

Motorlu Sanayi Çarşısı Doğruer Sk. No:9 Selçuklu
Konya

Tel.: +90 332 2354576

Tel.: +90 332 2331952

Fax: +90 332 2363492

E-mail: bagriaciklarotoelektrik@gmail.com

**Ermenistan, Azerbaycan, Gürcistan, Kırgızistan,
Moğolistan, Tacikistan, Türkmenistan, Özbekistan**

TOO "Robert Bosch" Power Tools, Satış Sonrası Servis

Rayimbek Cad., 169/1

0500050, Almatı, Kazakistan

Servis E-posta: service.pt.ka@bosch.com

Resmi İnternet Sitesi: www.bosch.com, www.bosch-pt.com

Nakliye

Alet içindeki lityum iyon (Li-Ionen) aküler tehlikeli madde taşıma yönetmeliği hükümlerine tabidir. Aküler başka bir yükümlülük olmaksızın kullanıcı tarafından caddeler üzerinde taşınabilir.

Üçüncü kişiler eliyle yollanma durumunda (örneğin hava yolu ile veya nakliye şirketleri ile) paketleme ve etiketlemeye ilişkin özel hükümlere uyulmalıdır. Gönderi paketlenirken bir tehlikeli madde uzmanından yardım alınmalıdır.

Aküleri sadece ve ancak gövdelerinde hasar yoksa gönderin. Açık kontakları kapatın ve aküyü ambalaj içinde hareket ettirmeyecek biçimde paketleyin. Lütfen olası ek ulusal yönetmelik hükümlerine de uyun.

Tasfiye



Elektrikli el aletleri, aküler, aksesuar ve ambalaj malzemesi çevre dostu tasfiye amacıyla bir geri dönüşüm merkezine yollanmalıdır.



Elektrikli el aletlerini ve aküleri/bataryaları evsel çöplerin içine atmayın!

Sadece AB ülkeleri için:

2012/19/EU yönetmeliği uyarınca kullanım ömrünü tamamlamış elektrikli el aletleri ve 2006/66/EC yönetmeliği uyarınca arızalı veya kullanım ömrünü tamamlamış aküler/bataryalar ayrı ayrı toplanmak ve çevre dostu tasfiye için bir geri dönüşüm merkezine yollanmak zorundadır.

Aküler/bataryalar:

Lityum iyon:

Lütfen nakliye bölümündeki talimata uyun (Bakınız „Nakliye“, Sayfa 89).

Polski

Wskazówki bezpieczeństwa

Ogólne wskazówki bezpieczeństwa dotyczące pracy z elektronarzędziami

⚠ OSTRZEŻENIE Należy zapoznać się ze wszystkimi ostrzeżeniami i wskazówkami dotyczącymi bezpieczeństwa użytkowania oraz ilustracjami i danymi technicznymi, dostarczonymi wraz z niniejszym elektronarzędziem. Nieprzestrzeżenie poniższych wskazówek może stać się przyczyną porażenia prądem elektrycznym, pożaru i/lub poważnych obrażeń ciała.

Należy zachować wszystkie przepisy i wskazówki bezpieczeństwa dla dalszego zastosowania.

Pojęcie "elektonarzędzie" odnosi się do elektronarzędzi zasilanych energią elektryczną z sieci (z przewodem zasilającym) i do elektronarzędzi zasilanych akumulatorami (bez przewodu zasilającego).

Bezpieczeństwo w miejscu pracy

- ▶ **Miejsce pracy należy utrzymywać w czystości i zapewnić dobre oświetlenie.** Nieporządek i brak właściwego oświetlenia sprzyjają wypadkom.
- ▶ **Elektonarzędzi nie należy używać w środowiskach zagrożonym wybuchem, np. w pobliżu łatwopalnych cie-**

czy, gazów lub pyłów. Podczas pracy elektronarzędziem wytwarzają się iskry, które mogą spowodować zapłon pyłów lub oparów.

- ▶ **Podczas użytkowania urządzenia należy zwrócić uwagę na to, aby dzieci i inne osoby postronne znajdowały się w bezpiecznej odległości.** Czynniki rozpraszające mogą spowodować utratę panowania nad elektronarzędziem.

Bezpieczeństwo elektryczne

- ▶ **Wtyczki elektronarzędzi muszą pasować do gniazd. Nie wolno w żadnej sytuacji i w żaden sposób modyfikować wtyczek. Podczas pracy elektronarzędziami z uziemieniem ochronnym nie wolno stosować żadnych wtyków adaptacyjnych.** Oryginalne wtyczki i pasujące do nich gniazda sieciowe zmniejszają ryzyko porażenia prądem.
- ▶ **Należy unikać kontaktu z uziemionymi elementami lub zwartymi z masą, takimi jak rury, grzejniki, kuchenki i lodówki.** Uziemienie ciała zwiększa ryzyko porażenia prądem elektrycznym.
- ▶ **Elektonarzędzi nie wolno narażać na kontakt z deszczem ani wilgocią.** Przedostanie się wody do wnętrza obudowy zwiększa ryzyko porażenia prądem elektrycznym.
- ▶ **Nie używać przewodu zasilającego do innych celów. Nie wolno używać przewodu do przenoszenia ani przesuwania elektronarzędzia; nie wolno też wyjmować wtyczki z gniazda, pociągając za przewód. Przewód należy chronić przed wysokimi temperaturami, należy go trzymać z dala od oleju, ostrych krawędzi i ruchomych części urządzenia.** Uszkodzone lub splątane przewody zwiększają ryzyko porażenia prądem elektrycznym.
- ▶ **Używając elektronarzędzia na świeżym powietrzu, należy upewnić się, że przedłużacz jest przeznaczony do pracy na zewnątrz.** Użycie przedłużacza przeznaczonego do pracy na zewnątrz zmniejsza ryzyko porażenia prądem elektrycznym.
- ▶ **Jeżeli nie ma innej możliwości, niż użycie elektronarzędzia w wilgotnym otoczeniu, należy podłączyć je do źródła zasilania wyposażonego w wyłącznik ochronny różnicowoprądowy.** Zastosowanie wyłącznika ochronnego różnicowoprądowego zmniejsza ryzyko porażenia prądem elektrycznym.

Bezpieczeństwo osób

- ▶ **Podczas pracy z elektronarzędziem należy zachować czujność, każdą czynność wykonywać ostrożnie i z rozwagą. Nie przystępować do pracy elektronarzędziem w stanie zmęczenia lub będąc pod wpływem narkotyków, alkoholu lub leków.** Chwila nieuwagi podczas pracy może grozić bardzo poważnymi obrażeniami ciała.
- ▶ **Stosować środki ochrony osobistej. Należy zawsze nosić okulary ochronne.** Środki ochrony osobistej, np. maska przeciwpyłowa, antypoślizgowe obuwie, kask ochronny czy ochraniacze na uszy, w określonych warunkach pracy obniżają ryzyko obrażeń ciała.

- ▶ **Należy unikać niezamierzonego uruchomienia narzędzia. Przed podłączeniem elektronarzędzia do źródła zasilania i/lub podłączeniem akumulatora, podniesieniem albo transportem urządzenia, należy upewnić się, że wyłącznik elektronarzędzia znajduje się w pozycji wyłączonej.** Przenoszenie elektronarzędzia z palcem opartym na wyłączniku/wyłączniku lub włożenie do gniazda sieciowego wtyczki włączonego narzędzia, może stać się przyczyną wypadków.
 - ▶ **Przed włączeniem elektronarzędzia należy usunąć wszystkie narzędzia nastawcze i klucze maszynowe.** Narzędzia lub klucze, pozostawione w ruchomych częściach urządzenia, mogą spowodować obrażenia ciała.
 - ▶ **Należy unikać nienaturalnych pozycji przy pracy. Należy dbać o stabilną pozycję przy pracy i zachowanie równowagi.** Dzięki temu można będzie łatwiej zapanować nad elektronarzędziem w nieprzewidzianych sytuacjach.
 - ▶ **Należy nosić odpowiednią odzież. Nie należy nosić luźnej odzieży ani biżuterii. Włosy i odzież należy trzymać z dala od ruchomych części.** Luźna odzież, biżuteria lub długie włosy mogą zostać pochwycone przez ruchome części.
 - ▶ **Jeżeli producent przewidział możliwość podłączenia odkurzacza lub systemu odsysania pyłu, należy upewnić się, że są one podłączone i są prawidłowo stosowane.** Użycie urządzenia odsysającego pył może zmniejszyć zagrożenie zdrowia pyłami.
 - ▶ **Nie wolno dopuścić, aby rutyna, nabyta w wyniku częstej pracy elektronarzędziem, zastąpiła ściśle przestrzeganie zasad bezpieczeństwa.** Brak ostrożności i rozważaj podczas obsługi elektronarzędzia może w ułamku spowodować ciężkie obrażenia.
- Obsługa i konserwacja elektronarzędzi**
- ▶ **Nie należy przeciążać elektronarzędzia. Należy dobrać odpowiednie elektronarzędzie do wykonywanej czynności.** Odpowiednio dobrane elektronarzędzie wykona pracę lepiej i bezpieczniej, z prędkością, do jakiej jest przystosowane.
 - ▶ **Nie należy używać elektronarzędzia z uszkodzonym wyłącznikiem/wyłącznikiem.** Elektronarzędzie, którym nie można sterować za pomocą wyłącznika/wyłącznika, stwarza zagrożenie i musi zostać naprawione.
 - ▶ **Przed rozpoczęciem jakichkolwiek prac nastawczych, przed wymianą osprzętu lub przed odłożeniem elektronarzędzia należy wyjąć wtyczkę z gniazda sieciowego i/lub usunąć akumulator.** Ten środek ostrożności ogranicza ryzyko niezamierzonego uruchomienia elektronarzędzia.
 - ▶ **Nie używane elektronarzędzia należy przechowywać w miejscu niedostępnym dla dzieci. Nie należy udostępniać narzędzia osobom, które nie są z nim obeznane lub nie zapoznały się z niniejszą instrukcją.** Elektronarzędzia w rękach nieprzeszkolonego użytkownika są niebezpieczne.
 - ▶ **Elektronarzędzia i osprzęt należy utrzymywać w niezagrożonym stanie technicznym. Należy kontrolować, czy ruchome części urządzenia prawidłowo funkcjonują i nie są zablokowane, czy nie doszło do uszkodzenia niektórych części oraz czy nie występują inne okoliczności, które mogą mieć wpływ na prawidłowe działanie elektronarzędzia. Uszkodzone części należy naprawić przed użyciem elektronarzędzia.** Wiele wypadków spowodowanych jest niewłaściwą konserwacją elektronarzędzi.
 - ▶ **Należy stale dbać o czystość narzędzi skrawających i regularnie je ostrzyć.** Starannie konserwowane, ostre narzędzia skrawające rzadziej się blokują i są łatwiejsze w obsłudze.
 - ▶ **Elektronarzędzi, osprzętu, narzędzi roboczych itp. należy używać zgodnie z ich instrukcjami oraz uwzględniać warunki i rodzaj wykonywanej pracy.** Wykorzystywanie elektronarzędzi do celów niezgodnych z ich przeznaczeniem jest niebezpieczne.
 - ▶ **Uchwyty i powierzchnie chwytowe powinny być zawsze suche, czyste i niezabrudzone olejem ani smarem.** Śliskie uchwyty i powierzchnie chwytowe nie pozwalają na bezpieczne trzymanie narzędzia i kontrolę nad nim w nieoczekiwanych sytuacjach.
- Obsługa i konserwacja elektronarzędzi akumulatorowych**
- ▶ **Akumulatory należy ładować tylko w ładowarkach o parametrach określonych przez producenta.** W przypadku użycia ładowarki, przystosowanej do ładowania określonego rodzaju akumulatorów, w sposób niezgodny z przeznaczeniem, istnieje niebezpieczeństwo pożaru.
 - ▶ **Elektronarzędzi należy używać wyłącznie z przeznaczonymi do nich akumulatorami.** Użycie innych akumulatorów może stwarzać ryzyko odniesienia obrażeń ciała i zagrożenie pożarem.
 - ▶ **Nieużywany akumulator należy przechowywać z dala od metalowych elementów, takich jak spinacze, monety, klucze, gwoździe, śruby lub inne małe przedmioty metalowe, które mogłyby spowodować zwarcie biegunów akumulatora.** Zwarcie biegunów akumulatora może skutkować oparzeniem lub wybuchem pożaru.
 - ▶ **Przechowywanie lub użytkowanie akumulatora w nieodpowiednich warunkach może spowodować wyciek elektrolitu. Należy unikać kontaktu z elektrolitem, a w razie przypadkowego kontaktu, przepłukać skórę wodą. W przypadku dostania się elektrolitu do oczu, należy dodatkowo zasięgnąć porady lekarza.** Elektrolit wyciekający z akumulatora może spowodować podrażnienie skóry lub oparzenia.
 - ▶ **Nie wolno używać uszkodzonych ani modyfikowanych akumulatorów i elektronarzędzi.** Uszkodzone lub zmodyfikowane akumulatory mogą zachowywać się w sposób nieprzewidywalny, powodując niebezpieczne dla zdrowia skutki (zapłon, eksplozja, obrażenia ciała).
 - ▶ **Akumulator należy trzymać z dala od ognia oraz chronić przed ekstremalnymi temperaturami.** Wskutek

działania ognia lub temperatury przekraczającej 130°C akumulator może eksplodować.

- ▶ **Należy stosować się do wszystkich wskazówek dotyczących ładowania. Nie wolno ładować akumulatora lub elektronarzędzia w temperaturze znajdującej się poza zakresem sprecyzowanym w niniejszej instrukcji.** Niezgodne z instrukcją ładowanie lub ładowanie w temperaturze niemieszczącej się w zalecanym zakresie może spowodować uszkodzenie akumulatora oraz zwiększa ryzyko pożaru.

Serwis

- ▶ **Prace serwisowe przy elektronarzędziu mogą być wykonywane wyłącznie przez wykwalifikowany personel i przy użyciu oryginalnych części zamiennych.** W ten sposób zagwarantowana jest bezpieczna eksploatacja elektronarzędzia.
- ▶ **Nie wolno w żadnym wypadku naprawiać uszkodzonego akumulatora.** Naprawy akumulatora można dokonywać wyłącznie u producenta lub w autoryzowanym punkcie serwisowym.

Wskazówki dotyczące bezpieczeństwa pracy z piłami szablстыми

- ▶ **Podczas wykonywania prac, przy których narzędzie skrawające mogłoby natrafić na ukryte przewody elektryczne, elektronarzędzie należy trzymać wyłącznie za izolowane powierzchnie.** Kontakt z przewodem elektrycznym pod napięciem może spowodować przekazanie napięcia na nieizolowane części metalowe elektronarzędzia, grożąc porażeniem prądem elektrycznym.
- ▶ **Należy zastosować zaciski lub inne podobne narzędzia, aby zabezpieczyć i unieruchomić obrabiany element na stabilnym podłożu.** Trzymanie obrabianego elementu w ręku lub podpieranie go ciałem nie zapewnia odpowiedniej stabilności i może prowadzić do utraty kontroli nad nim.
- ▶ **Ręce należy trzymać z dala od zakresu działania pilarki. Nie wkładać rąk pod obrabiany element.** Przy kontakcie z brzeszczotem istnieje niebezpieczeństwo zranienia się.
- ▶ **Elektronarzędzie należy trzymać podczas pracy mocno w obydwu rękach i zapewnić bezpieczną pozycję pracy.** Prowadzenie elektronarzędzia oburącz sprzyja bezpieczeństwu pracy.
- ▶ **Przed przyłożeniem elektronarzędzia do przedmiotu obrabianego, należy je uruchomić.** W przeciwnym wypadku narzędzie robocze może zablokować się w obrabianym materiale i spowodować odrzut.
- ▶ **Należy zwrócić uwagę, by podczas cięcia stopa zawsze przylegała do obrabianego przedmiotu.** Brzeszczot może się zablokować i spowodować utratę kontroli nad elektronarzędziem.
- ▶ **Po zakończeniu pracy elektronarzędzie należy wyłączyć. Brzeszczot można wyjąć z obrabianego materiału dopiero wtedy, gdy całkowicie się on zatrzyma.**

Można w ten sposób uniknąć odrzutu i bezpiecznie odłożyć elektronarzędzie.

- ▶ **Przed odłożeniem elektronarzędzia należy poczekać, aż znajdzie się ono w bezruchu.** Narzędzie robocze może się zablokować i doprowadzić do utraty kontroli nad elektronarzędziem.
- ▶ **Należy stosować wyłącznie brzeszczoty nieuszkodzone i znajdujące się w nienagannym stanie.** Wygięte lub nieostre brzeszczoty mogą się złamać, mieć negatywny wpływ na linię cięcia, a także spowodować odrzut.
- ▶ **Nie wolno wyhamowywać brzeszczotu poprzez wywieranie bocznego nacisku.** Brzeszczot może ulec uszkodzeniu, złamaniu lub spowodować odrzut.
- ▶ **Obrabiany materiał należy dobrze zamocować. Nie wolno podierać obrabianego przedmiotu ręką ani stopą. Pracującą pilarką nie wolno dotykać żadnych przedmiotów ani podłogi.** Istnieje niebezpieczeństwo odrzutu.
- ▶ **Należy używać odpowiednich detektorów w celu zlokalizowania instalacji lub zwrócić się o pomoc do lokalnego dostawcy usługi.** Kontakt z przewodami znajdującymi się pod napięciem może doprowadzić do powstania pożaru lub porażenia elektrycznego. Uszkodzenie przewodu gazowego może doprowadzić do wybuchu. Przebiecie przewodu wodociągowego powoduje szkody rzeczowe.
- ▶ **W razie uszkodzenia akumulatora lub stosowania go niezgodnie z przeznaczeniem może dojść do wystąpienia oparów. Akumulator może się zapalić lub wybuchnąć.** Należy zadbać o dopływ świeżego powietrza, a w przypadku wystąpienia dolegliwości skontaktować się z lekarzem. Opary mogą podrażnić drogi oddechowe.
- ▶ **Nie otwierać akumulatora.** Istnieje niebezpieczeństwo zwarcia.
- ▶ **Ostre przedmioty, takie jak gwoździe lub śrubokręt, a także działanie sił zewnętrznych mogą spowodować uszkodzenie akumulatora.** Może wówczas dojść do zwarcia wewnętrznego akumulatora i do jego przepalenia, eksplozji lub przegrzania.
- ▶ **Akumulator należy stosować wyłącznie w urządzeniach producenta.** Tylko w ten sposób można ochronić akumulator przed niebezpiecznym dla niego przeciążeniem.



Akumulator należy chronić przed wysokimi temperaturami, np. przed stałym nasłonecznieniem, przed ogniem, zanieczyszczeniami, wodą i wilgocią. Istnieje zagrożenie zwarcia i wybuchu.

Opis urządzenia i jego zastosowania



Należy przeczytać wszystkie wskazówki dotyczące bezpieczeństwa i zalecenia. Nieprzestrzeganie wskazówek dotyczących bezpieczeństwa i zaleceń może doprowadzić do porażenia prądem elektrycznym, pożaru i/lub poważnych obrażeń ciała.

Proszę zwrócić uwagę na rysunki zamieszczone na początku instrukcji obsługi.

Użycie zgodne z przeznaczeniem

Urządzenie ze stałym ogranicznikiem jest przeznaczone do cięcia drewna, tworzyw sztucznych, metalu i materiałów budowlanych. Przystosowane do cięcia w linii prostej i krzywej. Przy użyciu odpowiednich brzeszczotów bimetalowych możliwe jest odcinanie tuż przy powierzchni materiału. Należy przy tym przestrzegać zaleceń dotyczących stosowania odpowiednich brzeszczotów.

Przedstawione graficznie komponenty

Numeracja przedstawionych graficznie komponentów odnosi się do schematu elektronarzędzia na stronach graficznych.

- (1) Brzeszczot^{A)}
- (2) Ruchoma podstawa
- (3) Uchwyt brzeszczotu
- (4) Tuleja zabezpieczająca brzeszczot
- (5) Przełącznik prędkości skokowej
- (6) Włącznik/wyłącznik
- (7) Przycisk odblokowujący akumulator^{A)}
- (8) Akumulator^{A)}
- (9) Rękojeść (powierzchnia izolowana)
- (10) Przycisk wskaźnika stanu naładowania akumulatora^{A)}
- (11) Wskaźnik stanu naładowania akumulatora^{A)}

A) **Osprzęt ukazany na rysunkach lub opisany w instrukcji użytkowania nie wchodzi w standardowy zakres dostawy. Kompletny asortyment wyposażenia dodatkowego można znaleźć w naszym katalogu osprzętu.**

Dane techniczne

Piła szablasta		GSA 18 V-Li
Numer katalogowy		3 601 F4J 0..
Sterowanie prędkością skokową		●
Napięcie znamionowe	V=	18
Prędkość skokowa bez obciążenia n_0		
– 1. bieg	min ⁻¹	0–2400
– 2. bieg	min ⁻¹	0–2700
Uchwyt narzędziowy		SDS
Skok	mm	28
Maks. głębokość cięcia		
– w drewnie	mm	250
– w stali (węglowej)	mm	20
– Średnica rury	mm	130
Waga zgodnie z EPTA-Procedure 01:2014	kg	3,2–4,2 ^{A)}
Dopuszczalna temperatura otoczenia		
– podczas ładowania	°C	0...+45

Piła szablasta		GSA 18 V-Li
– podczas pracy ^{B)} i podczas przechowywania	°C	–20...+50
Zalecane akumulatory		GBA 18V... ProCORE18V...
Zalecane ładowarki		GAL 18... GAX 18... GAL 36...

A) w zależności od zastosowanego akumulatora

B) ograniczona wydajność w wypadku temperatur <0 °C

Dane techniczne uzyskane w wyników pomiarów z akumulatorem wchodzącym w zakres dostawy.

Informacje o emisji hałasu i drgań

Wartości pomiarowe emisji hałasu zostały określone zgodnie z **EN 62841-2-11**.

Określony wg skali A poziom hałasu emitowanego przez urządzenie wynosi standardowo: poziom ciśnienia akustycznego **85 dB(A)**; poziom mocy akustycznej **96 dB(A)**. Niepewność pomiaru $K=5$ dB.

Stosować środki ochrony słuchu!

Wartości łączne drgań a_h (suma wektorowa z trzech kierunków) i niepewność pomiaru K oznaczone zgodnie z **EN 62841-2-11**:

Cięcie płyty wiórowej brzeszczotem **S 644 D**:

$a_{h,B} = 27,5 \text{ m/s}^2$, $K = 1,5 \text{ m/s}^2$,

Cięcie belek drewnianych brzeszczotem **S 611 DF**:

$a_{h,wb} = 27,5 \text{ m/s}^2$, $K = 1,5 \text{ m/s}^2$.

Podany w niniejszej instrukcji poziom drgań i poziom emisji hałasu zostały zmierzone zgodnie ze znormalizowaną procedurą pomiarową i mogą zostać użyte do porównywania elektronarzędzi. Można ich także użyć do wstępnej oceny poziomu drgań i poziomu emisji hałasu.

Podany poziom drgań i poziom emisji hałasu jest reprezentatywny dla podstawowych zastosowań elektronarzędzia. Jeżeli elektronarzędzie użyte zostanie do innych zastosowań lub z innymi narzędziami roboczymi, a także jeśli nie będzie właściwie konserwowane, poziom drgań i poziom emisji hałasu mogą różnić się od podanych wartości. Podane powyżej przyczyny mogą spowodować podwyższenie poziomu drgań i poziomu emisji hałasu w czasie pracy.

Aby dokładnie ocenić poziom drgań i poziom emisji hałasu, należy wziąć pod uwagę także okresy, gdy urządzenie jest wyłączone lub gdy jest ono wprawdzie włączone, ale nie jest używane do pracy. Podane powyżej przyczyny mogą spowodować obniżenie poziomu drgań i poziomu emisji hałasu w czasie pracy.

Należy wprowadzić dodatkowe środki bezpieczeństwa, mające na celu ochronę osoby obsługującej przed skutkami ekspozycji na drgania, np.: konserwacja elektronarzędzia i narzędzi roboczych, zapewnienie odpowiedniej temperatury, aby nie dopuścić do wyziębienia rąk, właściwa organizacja czynności wykonywanych podczas pracy.

Montaż

- ▶ **Przed przystąpieniem do jakichkolwiek prac przy elektronarzędziu (np. prace konserwacyjne, wymiana osprzętu itp.), a także na czas transportu i przechowywania należy wyjąć z niego akumulator.** Niezamierzone uruchomienie włącznika/wyłącznika grozi skaleczeniem.

Ładowanie akumulatora

- ▶ **Należy stosować wyłącznie ładowarki wyszczególnione w danych technicznych.** Tylko te ładowarki dostosowane są do ładowania zastosowanego w elektronarzędziu akumulatora litowo-jonowego.

Wskazówka: W momencie dostawy akumulator jest naładowany częściowo. Aby zagwarantować pełną wydajność akumulatora, należy przed pierwszym użyciem całkowicie naładować akumulator w ładowarce.

Akumulator litowo-jonowy można doładować w dowolnej chwili, nie powodując tym skrócenia jego żywotności. Przerwanie procesu ładowania nie niesie za sobą ryzyka uszkodzenia ogniw akumulatora.

Dzięki systemowi elektronicznej ochrony ogniw "Electronic Cell Protection (ECP)" akumulator litowo-jonowy jest zabezpieczony przed głębokim rozładowaniem. W przypadku rozładowania akumulatora układ ochronny odłącza urządzenie: narzędzie przestaje się poruszać.

- ▶ **Po automatycznym wyłączeniu elektronarzędzia nie naciskać ponownie włącznika/wyłącznika.** Można w ten sposób uszkodzić akumulator.

Akumulator (8) posiada dwa stopnie blokady, zapobiegające jego wypadnięciu w przypadku niezamierzonego naciśnięcia przycisku odblokowującego (7). Akumulator, umieszczony w obudowie elektronarzędzia, przytrzymywany jest na miejscu za pomocą sprężyny.

W celu wyjęcia akumulatora (8) nacisnąć przycisk odblokowujący (7) i pociągnąć akumulator w bok, wyjmując go z elektronarzędzia. **Nie należy przy tym używać siły.**

Wskaźnik stanu naładowania akumulatora

Trzy zielone diody LED wskaźnika stanu naładowania akumulatora (11) pokazują aktualny stan naładowania akumulatora (8). Ze względów bezpieczeństwa stan naładowania akumulatora można skontrolować tylko przy wyłączonym elektronarzędziu.

Nacisnąć przycisk wskaźnika stanu naładowania akumulatora (10), aby pojawiło się wskazanie stanu naładowania. Można to zrobić także po wyjęciu akumulatora.

Jeżeli po naciśnięciu przycisku wskaźnika stanu naładowania (10) nie świeci się żadna dioda LED, oznacza to, że akumulator jest uszkodzony i należy go wymienić.

Typ akumulatora GBA 18V... (zob. rys. A)

Diody LED	Pojemność
Światło ciągłe, 3 zielone diody LED	60–100 %
Światło ciągłe, 2 zielone diody LED	30–60 %
Światło ciągłe, 1 zielona dioda LED	5–30 %

Diody LED	Pojemność
Światło ciągłe, 3 zielone diody LED	0–5 %

Typ akumulatora ProCORE18V... (zob. rys. B)

Diody LED	Pojemność
Światło ciągłe, 5 zielonych diod LED	80–100 %
Światło ciągłe, 4 zielone diody LED	60–80 %
Światło ciągłe, 3 zielone diody LED	40–60 %
Światło ciągłe, 2 zielone diody LED	20–40 %
Światło ciągłe, 1 zielona dioda LED	5–20 %
Światło ciągłe, 1 zielona dioda LED	0–5 %

Zakładanie/wymiana brzeszczotu

- ▶ **Podczas montażu i wymiany narzędzia roboczego należy używać rękawic ochronnych.** Narzędzia robocze są bardzo ostre, a przy dłuższym użytkowaniu mogą rozgrzać się do wysokich temperatur.
- ▶ **Przy wymianie brzeszczotu należy zwrócić uwagę, by uchwyt mocujący nie był zabrudzony pozostałościami po obrabianych materiałach, np. wiórami drewnianymi lub metalowymi.**

Wybór brzeszczotu

Lista zalecanych brzeszczotów znajduje się na końcu instrukcji obsługi. Należy mocować jedynie brzeszczoty z chwytym uniwersalnym 1/2". Brzeszczot nie powinien być dłuższy, niż wymaga tego zaplanowane cięcie.

Zakładanie brzeszczotu (zob. rys. C)

Włóż brzeszczot (1) w uchwyt brzeszczotu (3), mocno go dociskając, tak aby w sposób słyszalny zaskoczył w zapadce. Spowoduje to obrót tulei zabezpieczającej (4) o ok. 90° i zablokowanie brzeszczotu.

Jeżeli brzeszczot (1) nie zostanie zablokowany, należy obrócić tuleję zabezpieczającą (4) o ok. 90° w kierunku oznaczonym strzałką, aż zablokuje się w otwartej pozycji, czemu towarzyszy wyraźnie słyszalne kliknięcie. Następnie ponownie docisnąć brzeszczot w uchwycie brzeszczotu (3).

- ▶ **Skontrolować prawidłowe zamocowanie, pociągając za brzeszczot.** Niewłaściwie zamocowany brzeszczot może wypaść i spowodować obrażenia.

Do określonych prac brzeszczot (1) można odwrócić o 180° (zębami do góry) i dopiero wtedy zamocować w uchwycie.

Wymijanie brzeszczotu (zob. rys. D)

- ▶ **Podczas wymijania brzeszczotu elektronarzędzie powinno być skierowane w taki sposób, aby wyrzucany brzeszczot nie zranił osób ani zwierząt, znajdujących się w pobliżu.**

Obrócić tuleję zabezpieczającą (4) o ok. 90° w kierunku oznaczonym strzałką. Spowoduje to wyrzucenie brzeszczotu (1).

Odsysanie pyłów/wiórów

Pyły niektórych materiałów, na przykład powłok malarskich z zawartością ołowiu, niektórych gatunków drewna, minera-

tów lub niektórych rodzajów metalu, mogą stanowić zagrożenie dla zdrowia. Bezpośredni kontakt fizyczny z pyłami lub przedostanie się ich do płuc może wywołać reakcje alergiczne i/lub choroby układu oddechowego operatora lub osób znajdujących się w pobliżu.

Niektóre rodzaje pyłów, np. dębiny lub buczyny uważane są za rakotwórcze, szczególnie w połączeniu z substancjami do obróbki drewna (chromiany, impregnaty do drewna). Materiały, zawierające azbest mogą być obrabiane jedynie przez odpowiednio przeszkolony personel.

- Należy zawsze dbać o dobrą wentylację stanowiska pracy.
- Zaleca się noszenie maski przeciwpyłowej z pochłaniaczem klasy P2.

Należy przestrzegać aktualnie obowiązujących w danym kraju przepisów, regulujących zasady obróbki różnego rodzaju materiałów.

► **Należy unikać gromadzenia się pyłu na stanowisku pracy.** Pyły mogą się z łatwością zapalić.

Praca

Uruchamianie

Wkładanie akumulatora

Wskazówka: Użycie niedostosowanych do danego elektronarzędzia akumulatorów może prowadzić do niewłaściwego działania lub do uszkodzenia elektronarzędzia.

Przełącznik prędkości skokowej (5) ustawić w pozycji środkowej, aby zabezpieczyć elektronarzędzie przed niezamierzonym włączeniem.

Wsunąć naładowany akumulator (8) od tyłu w stopę elektronarzędzia. Docisnąć wsuwany akumulator tak, aby skutecznie się zablokował.

Wstępny wybór prędkości skokowej / blokada włącznika

Za pomocą przełącznika prędkości skokowej (5) można ustawić prędkość skokową elektronarzędzia. Przy naciśnięciu włącznika/wyłącznika (6) jest to jednak niemożliwe.



Przełącznik prędkości skokowej w pozycji środkowej:

aktywacja blokady włącznika.

Włącznik/wyłącznik (6) jest zablokowany i elektronarzędzie jest zabezpieczone przed niezamierzonym włączeniem.

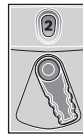


Przełącznik prędkości skokowej przesunięty w lewo:

1. bieg, niska prędkość skokowa

Niska prędkość skokowa jest odpowiednia do obróbki twardych materiałów (np. stali, metali kolorowych, twardych tworzyw sztucznych), a także do precyzyjnych cięć w drewnie.

Niska prędkość skokowa oznacza także niższy poziom drgań elektronarzędzia.



Przełącznik prędkości skokowej przesunięty w prawo:

2. bieg, wysoka prędkość skokowa

Wysoka prędkość skokowa jest odpowiednia do obróbki miękkich materiałów oraz do cięć wgłębnych.

Wysoka prędkość skokowa umożliwia szybsze tempo pracy, np. w przypadku cięcia drewna na duże kawałki.

Włączanie/wyłączanie

Aby zdezaktywować blokadę włącznika, należy przesunąć przełącznik prędkości skokowej (5) w prawo lub lewo.

Aby **włączyć** elektronarzędzie, należy wcisnąć włącznik/wyłącznik (6) i przytrzymać go w tej pozycji.

Aby **wyłączyć** elektronarzędzie, należy zwolnić włącznik/wyłącznik (6).

Wskazówka: Ze względów bezpieczeństwa włącznik/wyłącznik (6) nie może zostać zablokowany do pracy ciągłej. Przez cały czas obróbki musi być wciśnięty przez osobę obsługującą.

Sterowanie prędkością skokową

Prędkość skokową włączonego elektronarzędzia może regulować bezstopniowo, w zależności od siły nacisku na włącznik/wyłącznik (6).

Lżejszy nacisk na włącznik/wyłącznik (6) oznacza niską prędkość skokową. Wraz ze zwiększającą się siłą nacisku rośnie prędkość skokowa.

Wymagana liczba skoków zależy od materiału i warunków pracy; można ją ustalić w drodze prób.

Zmniejszenie liczby skoków zaleca się podczas przykładania brzeszczotu do obrabianego przedmiotu oraz podczas wykonywania cięć w tworzywie sztucznym i w aluminium.

Dłuższa praca z niską prędkością skokową może spowodować silne nagrzanie się elektronarzędzia. Aby przywrócić prawidłową temperaturę, należy wyjąć brzeszczot i włączyć elektronarzędzie na ok. 3 min. z maksymalną prędkością skokową.

Wskazówki dotyczące pracy

- **Przed przystąpieniem do jakichkolwiek prac przy elektronarzędziu (np. prace konserwacyjne, wymiana osprzętu itp.), a także na czas transportu i przechowywania należy wyjąć z niego akumulator.** Niezamierzone uruchomienie włącznika/wyłącznika grozi skałeczeniem.
- **W razie zablokowania się brzeszczotu należy natychmiast wyłączyć elektronarzędzie.**

Wskazówki

- **Podczas cięcia lekkich materiałów budowlanych należy przestrzegać przepisów prawnych i zaleceń producenta materiału.**

Przed przystąpieniem do cięcia drewna, płyt wiórowych, materiałów budowlanych itp. należy sprawdzić, czy nie zawierają one ciał obcych, takich jak gwoździe, śruby itp. i ewentualnie użyć odpowiedniego brzeszczotu.

Po włączeniu elektronarzędzia należy zbliżyć je do elementu przeznaczonego do obróbki. Stopę (2) oprzeć na powierzchni obrabianego elementu i z równomiernym naciskiem lub posuwem przeciąć materiał. Po zakończeniu pracy wyłączyć elektronarzędzie.

W razie zakleszczenia brzeszczotu należy natychmiast wyłączyć elektronarzędzie. Poszerzyć lekko szczelinę cięcia za pomocą odpowiedniego narzędzia i wyjąć brzeszczot.

Ruchoma stopa (zob. rys. E)

Ruchoma stopa (2) dopasowuje się do kąta nachylenia powierzchni.

Cięcie wgłębne (zob. rys. F)

► **Cięcia wgłębne mogą być wykonywane wyłącznie w miękkich materiałach takich jak drewno, płyta gipsowo-kartonowa itp.! Nie wolno w ten sposób obrabiać żadnych materiałów metalowych!**

Do cięcia wgłębnego należy używać tylko krótkich brzeszczotów.

Przyłożyć elektronarzędzie przednią krawędzią stopy (2) do obrabianego elementu w taki sposób, aby brzeszczot (1) go nie dotykał, i włączyć elektronarzędzie. W przypadku elektronarzędzia z regulacją prędkości skokowej należy ustawić maksymalną prędkość. Mocno docisnąć elektronarzędzie do obrabianego elementu i powoli zagłębić brzeszczot w obrabianym elemencie.

Po tym, jak stopa (2) oprze się całą powierzchnią na obrabianym elemencie, można ciąć dalej wzdłuż zaplanowanej linii cięcia.

Do określonych prac brzeszczot (1) można odwrócić o 180° i prowadzić elektronarzędzie odpowiednio odwrócone.

Cięcie na równi z powierzchnią (zob. rys. G)

Przy użyciu elastycznych brzeszczotów bimetalowych możliwe jest odcinanie na przykład wystających elementów budowlanych (takich jak rury wodociągowe itp.) bezpośrednio przy ścianie.

► **Należy uważać na to, by brzeszczot był zawsze dłuższy niż średnica obrabianego elementu. Istnieje niebezpieczeństwo odrzutu.**

Brzeszczot należy przyłożyć bezpośrednio do ściany i wygiąć go lekko poprzez boczny nacisk na urządzenie, tak by stopa oparła się o ścianę. Włączyć elektronarzędzie i przeciąć element, wywierając stały boczny nacisk.

Chłodziwo i smar

Ze względu na nagrzewanie się materiału należy przy cięciu metali nanosić wzdłuż linii cięcia środki chłodząco-smarujące.

Wskazówki dotyczące właściwego postępowania z akumulatorem

Akumulator należy chronić przed wilgocią i wodą.

Akumulator należy przechowywać wyłącznie w temperaturze od -20 °C do 50 °C. Nie wolno pozostawiać akumulatora, np. latem, w samochodzie.

Otwory wentylacyjne należy regularnie czyścić za pomocą miękkiego, czystego i suchego pędzelka.

Zdecydowanie krótszy czas pracy po ładowaniu wskazuje na zużycie akumulatora i konieczność wymiany na nowy.

Przestrzegać wskazówek dotyczących utylizacji odpadów.

Konserwacja i serwis

Konserwacja i czyszczenie

► **Przed przystąpieniem do jakichkolwiek prac przy elektronarzędziu (np. prace konserwacyjne, wymiana osprzętu itp.), a także na czas transportu i przechowywania należy wyjąć z niego akumulator.** Niezamierzone uruchomienie włącznika/wyłącznika grozi skaleczeniem.

► **Utrzymywanie urządzenia i szczelin wentylacyjnych w czystości gwarantuje prawidłową i bezpieczną pracę.**

Uchwyt brzeszczotu najlepiej jest czyścić za pomocą miękkiego pędzla. W tym celu należy wyjąć brzeszczot z elektronarzędzia. Należy dbać o prawidłowe funkcjonowanie uchwytu brzeszczotu poprzez stosowanie odpowiednich środków smarnych.

Silne zanieczyszczenie elektronarzędzia może doprowadzić do zakłóceń w działaniu. Dlatego materiały silnie pyłące nie powinny być cięte od dołu oraz narzędziem trzymanym nad głową osoby obsługującej.

Obsługa klienta oraz doradztwo dotyczące użytkowania

Ze wszystkimi pytaniami, dotyczącymi naprawy i konserwacji nabytego produktu oraz dostępu do części zamiennych, prosimy zwracać się do punktów obsługi klienta. Rysunki techniczne oraz informacje o częściach zamiennych można znaleźć pod adresem: www.bosch-pt.com

Nasz zespół doradztwa dotyczącego użytkowania odpowie na wszystkie pytania związane z produktami firmy Bosch oraz ich osprzętem.

Przy wszystkich zgłoszeniach oraz zamówieniach części zamiennych konieczne jest podanie 10-cyfrowego numeru katalogowego, znajdującego się na tabliczce znamionowej produktu.

Polska

Robert Bosch Sp. z o.o.
Serwis Elektronarzędzi
Ul. Jutrzenki 102/104
02-230 Warszawa

Na www.serwisbosch.com znajdują Państwo wszystkie szczegółowe informacje dotyczące usług serwisowych online.

Tel.: 22 7154450

Faks: 22 7154440

E-Mail: bsc@pl.bosch.com

www.bosch-pt.pl

Transport

Załączone w dostawie akumulatory litowo-jonowe podlegają wymaganiom przepisów dotyczących towarów niebezpiecznych. Akumulatory mogą być transportowane drogą lądową przez użytkownika, bez konieczności spełnienia jakichkolwiek dalszych warunków.

W przypadku przesyłki przez osoby trzecie (np. transport drogą powietrzną lub za pośrednictwem firmy spedycyjnej) należy dostosować się do szczególnych wymogów dotyczących opakowania i oznakowania towaru. W takim wypadku podczas przygotowywania towaru do wysyłki należy skonsultować się z ekspertem ds. towarów niebezpiecznych.

Akumulatory można wysyłać tylko wówczas, gdy ich obudowa nie jest uszkodzona. Odsłonięte styki należy zakleić, a akumulator zapakować w taki sposób, aby nie mógł on się poruszać (przesuwać) w opakowaniu. Należy wziąć też pod uwagę ewentualne inne przepisy prawa krajowego.

Utylizacja odpadów



Elektronarzędzia, akumulatory, osprzęt i opakowanie należy oddać do powtórnego przetworzenia zgodnie z obowiązującymi przepisami w zakresie ochrony środowiska.



Elektronarzędzia i akumulatora/baterii nie wolno wyrzucać do odpadów domowych!

Tylko dla krajów UE:

Zgodnie z europejską dyrektywą 2012/19/UE niezdatne do użytku elektronarzędzia, a zgodnie z europejską dyrektywą 2006/66/WE uszkodzone lub zużyte akumulatory/baterie, należy zbierać osobno i doprowadzić do ponownego przetworzenia zgodnie z przepisami ochrony środowiska.

Akumulatory/baterie:

Li-Ion:

Prosimy postępować zgodnie ze wskazówkami umieszczonymi w rozdziale Transport (zob. „Transport”, Strona 96).

Čeština

Bezpečnostní upozornění

Obecné bezpečnostní pokyny pro elektrické nářadí

⚠ VÝSTRAHA Prostudujte si všechny bezpečnostní výstrahy, pokyny, ilustrace a specifikace k tomuto elektrickému nářadí. Nedodržování všech níže uvedených pokynů může mít za následek úraz elektrickým proudem, požár a/nebo těžké poranění.

Všechna varovná upozornění a pokyny do budoucna uschovejte.

V upozorněních použitý pojem „elektrické nářadí“ se vztahuje na elektrické nářadí napájené ze sítě (se síťovým kabelem) a na elektrické nářadí napájené akumulátorem (bez síťového kabelu).

Bezpečnost pracoviště

- ▶ **Udržujte pracoviště v čistotě a dobře osvětlené.**
Nepořádek nebo neosvětlené pracoviště mohou vést k úrazům.
- ▶ **S elektrickým nářadím neppracujte v prostředí ohroženém explozí, kde se nacházejí hořlavé kapaliny, plyny nebo prach.** Elektrické nářadí vytváří jiskry, které mohou prach nebo páry zapálit.
- ▶ **Děti a jiné osoby udržujte při použití elektrického nářadí v bezpečné vzdálenosti od pracoviště.** Při rozptýlení můžete ztratit kontrolu nad nářadím.

Elektrická bezpečnost

- ▶ **Zástrčky elektrického nářadí musí lícovat se zásuvkou. Zástrčka nesmí být žádným způsobem upravena. S elektrickým nářadím s ochranným uzemněním nepoužívejte žádné adaptérové zástrčky.** Neupravené zástrčky a odpovídající zásuvky snižují riziko zásahu elektrickým proudem.
- ▶ **Zabraňte kontaktu těla s uzemněnými povrchy, jako jsou např. potrubí, topení, sporáky a chladničky.** Je-li vaše tělo uzemněno, existuje zvýšené riziko zásahu elektrickým proudem.
- ▶ **Chraňte elektrické nářadí před deštěm a vlhkem.** Vniknutí vody do elektrického nářadí zvyšuje nebezpečí zásahu elektrickým proudem.
- ▶ **Dbejte na účel kabelu. Nepoužívejte jej k nošení elektrického nářadí nebo k vytažení zástrčky ze zásuvky. Udržujte kabel v bezpečné vzdálenosti od tepla, oleje, ostrých hran nebo pohyblivých dílů.** Poškozené nebo spletené kabely zvyšují riziko zásahu elektrickým proudem.
- ▶ **Pokud pracujete s elektrickým nářadím venku, použijte pouze takové prodlužovací kabely, které jsou způsobilé i pro venkovní použití.** Použití prodlužovacího kabelu, jež je vhodný pro použití venku, snižuje riziko zásahu elektrickým proudem.
- ▶ **Pokud se nelze vyhnout provozu elektrického nářadí ve vlhkém prostředí, použijte proudový chránič.** Použití proudového chrániče snižuje riziko zásahu elektrickým proudem.

Osobní bezpečnost

- ▶ **Buďte pozorní, dávejte pozor na to, co děláte a přistupujte k práci s elektrickým nářadím rozumně. Nepoužívejte žádné elektrické nářadí, pokud jste unaveni nebo pod vlivem drog, alkoholu či léků.** Moment nepozornosti při použití elektrického nářadí může vést k vážným poraněním.
- ▶ **Používejte ochranné osobní pomůcky. Noste ochranné brýle.** Nošení osobních ochranných pomůcek, jako je maska proti prachu, bezpečnostní obuv s protiskluzovou podrážkou, ochranná přilba nebo sluchátka, podle aktuálních podmínek, snižuje riziko poranění.
- ▶ **Zabraňte neúmyslnému uvedení do provozu. Přesvědčte se, že je elektrické nářadí vypnuté, dříve než jej uchopíte, poneseťe či připojíte na zdroj**

napájení a/nebo akumulátor. Máte-li při nošení elektrického nářadí prst na spínači, nebo pokud nářadí připojíte ke zdroji napájení zapnuté, může dojít k úrazu.

- ▶ **Než elektrické nářadí zapnete, odstraňte seřizovací nástroje nebo klíče.** Nachází-li se v otáčivém dílu elektrického nářadí nějaký nástroj nebo klíč, může dojít k poranění.
- ▶ **Nepřeceňujte své síly. Zajistěte si bezpečný postoj a udržujte vždy rovnováhu.** Tím můžete elektrické nářadí v neočekávaných situacích lépe kontrolovat.
- ▶ **Noste vhodný oděv. Nenoste volný oděv ani šperky. Vlasy a oděv udržujte v bezpečné vzdálenosti od pohybujících se dílů.** Volný oděv, šperky nebo dlouhé vlasy mohou být zachyceny pohybujícími se díly.
- ▶ **Lze-li namontovat odsávací či zachycující přípravky, přesvědčte se, že jsou připojeny a správně použity.** Odsávání prachu může snížit ohrožení prachem.
- ▶ **Dbejte na to, abyste při častém používání nářadí nebyli méně ostražití a nezapomínali na bezpečnostní zásady.** Nedbalé ovládání může způsobit těžké poranění za zlomek sekundy.

Svědomitě zacházení a používání elektrického nářadí

- ▶ **Elektrické nářadí nepřetěžujte. Pro svou práci použijte k tomu určené elektrické nářadí.** S vhodným elektrickým nářadím budete pracovat v dané oblasti lépe a bezpečněji.
- ▶ **Nepoužívejte elektrické nářadí, jestliže jej nelze spínačem zapnout a vypnout.** Elektrické nářadí, které nelze ovládat spínačem, je nebezpečné a musí se opravit.
- ▶ **Než provedete seřízení elektrického nářadí, výměnu příslušenství nebo nářadí odložíte, vytáhněte zástrčku ze zásuvky a/nebo odstraňte odpojitelný akumulátor.** Toto preventivní opatření zabrání neúmyslnému zapnutí elektrického nářadí.
- ▶ **Uchovávejte nepoužívané elektrické nářadí mimo dosah dětí. Nenechte nářadí používat osoby, které s ním nejsou seznámeny nebo nečetly tyto pokyny.** Elektrické nářadí je nebezpečné, je-li používáno nezkušenými osobami.
- ▶ **Pečujte o elektrické nářadí a příslušenství svědomitě. Zkontrolujte, zda pohyblivé díly nářadí bezvadně fungují a nevzpříčují se, zda díly nejsou zlomené nebo poškozené tak, že by ovlivňovaly funkce elektrické nářadí. Poškozené díly nechte před použitím elektrického nářadí opravit.** Mnoho úrazů má příčinu ve špatně udržovaném elektrickém nářadí.
- ▶ **Řezné nástroje udržujte ostré a čisté.** Pečlivě ošetřované řezné nástroje s ostrými řeznými hranami se méně vzpříčují a dají se snáze vést.
- ▶ **Používejte elektrické nářadí, příslušenství, nástroje apod. podle těchto pokynů. Respektujte přitom pracovní podmínky a prováděnou činnost.** Použití elektrického nářadí pro jiné než určené použití může vést k nebezpečným situacím.
- ▶ **Udržujte rukojeti a úchopové plochy suché, čisté a bez oleje a maziva.** Kluzké rukojeti a úchopové plochy

neumožňují bezpečnou manipulaci a ovládání nářadí v neočekávaných situacích.

Použití a péče o akumulátorové nářadí

- ▶ **Akumulátory nabíjejte pouze v nabíječce, která je doporučena výrobcem.** U nabíječky, která je vhodná pro určitý druh akumulátorů, existuje nebezpečí požáru, je-li používána s jinými akumulátory.
- ▶ **Do elektrického nářadí používejte pouze k tomu určené akumulátory.** Použití jiných akumulátorů může vést k poranění či požáru.
- ▶ **Nepoužívaný akumulátor uchovávejte v bezpečné vzdálenosti od kovových předmětů, jako jsou kancelářské sponky, mince, klíče, hřebíky, šrouby nebo jiné drobné kovové předměty, které mohou způsobit přemostění kontaktů.** Zkrat mezi kontakty akumulátoru může mít za následek popáleniny nebo požár.
- ▶ **Při nesprávném použití může z akumulátoru vytéci kapalina. Nedotýkejte se jí. Při náhodném kontaktu opláchněte místo vodou. Pokud kapalina vnikne do očí, navštivte lékaře.** Kapalina vytékající z akumulátoru může způsobit podráždění pokožky nebo popáleniny.
- ▶ **Nepoužívejte akumulátor nebo nářadí, které je poškozené či upravené.** Poškozené nebo upravené akumulátory se mohou chovat nepředvídaně a způsobit požár, výbuch či poranění.
- ▶ **Nevystavujte akumulátor nebo nářadí ohni či nadměrné teplotě.** Vystavení ohni nebo teplotě nad 130 °C může způsobit výbuch.
- ▶ **Dodržujte všechny pokyny pro nabíjení a nenabíjejte akumulátor nebo nářadí mimo teplotní rozsah uvedený v pokynech.** Nesprávné nabíjení nebo nabíjení při teplotách mimo uvedený rozsah může poškodit akumulátor a zvýšit riziko požáru.

Servis

- ▶ **Nechte své elektrické nářadí opravit pouze kvalifikovaným odborným personálem a pouze s originálními náhradními díly.** Tím bude zajištěno, že bezpečnost elektrického nářadí zůstane zachována.
- ▶ **Nikdy neprovádějte servis poškozených akumulátorů.** Servis akumulátorů by měl provádět pouze výrobce nebo autorizovaná opravna.

Bezpečnostní upozornění pro pily oscaky

- ▶ **Provádíte-li operaci, při které se může obráběcí příslušenství dostat do kontaktu se skrytou elektroinstalací, držte elektrické nářadí za izolované uchopovací plochy.** Obráběcí příslušenství, které se dostane do kontaktu s vodičem pod napětím, může svými nechráněnými kovovými částmi vést elektrický proud a způsobit úraz obsluhy.
- ▶ **Pro zajištění a podporu obrobku na stabilní ploše použijte svorky nebo jiný praktický způsob.** Držíte-li obrobek rukou nebo opíráte o tělo, je nestabilní a může vést ke ztrátě kontroly.

- ▶ **Mějte ruce v dostatečné vzdálenosti od oblasti řezání. Nesahejte pod obrobek.** Při kontaktu s pilovým listem hrozí nebezpečí poranění.
- ▶ **Elektronářadí držte při práci pevně oběma rukama a zaujměte stabilní postoj.** Držení oběma rukama zajišťuje spolehlivější vedení elektronářadí.
- ▶ **Elektronářadí ved'te proti obrobku pouze zapnuté.** Jinak hrozí nebezpečí zpětného rázu, pokud se nástroj v obrobku vzpříčí.
- ▶ **Dbejte na to, aby základní deska při řezání vždy dosedala k obrobku.** Pilový plátek se může vzpříčit a vést ke ztrátě kontroly nad elektronářadím.
- ▶ **Po ukončení práce elektronářadí vypněte a pilový plátek vytáhněte z řezu až tehdy, když se zastaví.** Tím zabráníte zpětnému rázu a elektronářadí můžete bezpečně odložit.
- ▶ **Než elektronářadí odložíte, počkejte, dokud se nezastaví.** Nasazovací nástroj se může vzpříčit a vést ke ztrátě kontroly nad elektronářadím.
- ▶ **Používejte pouze nepoškozené pilové plátky.** Deformované nebo tupé pilové plátky mohou prasknout, negativně ovlivňovat řez nebo způsobit zpětný ráz.
- ▶ **Po vypnutí nebrzděte pilový plátek bočním protitlakem.** Pilový plátek se může poškodit, zlomit nebo způsobit zpětný ráz.
- ▶ **Materiál vždy důkladně upněte. Nepodepírejte obrobek rukou nebo nohou. Nedotýkejte se běžící pilou žádných předmětů nebo země.** Hrozí nebezpečí zpětného rázu.
- ▶ **Použijte vhodné detekční přístroje na vyhledání skrytých rozvodných vedení nebo kontaktujte místní dodavatelskou společnost.** Kontakt s elektrickým vedením může vést k požáru a zásahu elektrickým proudem. Poškození vedení plynu může vést k výbuchu. Proniknutí do vodovodního potrubí způsobí věcné škody.
- ▶ **Při poškození a nesprávném použití akumulátoru mohou unikat výpary. Akumulátor může začít hořet nebo může vybuchnout.** Zajistěte přívod čerstvého vzduchu a při potížích vyhledejte lékaře. Výpary mohou dráždit dýchací cesty.
- ▶ **Neotvírejte akumulátor.** Hrozí nebezpečí zkratu.
- ▶ **Špičatými předměty, jako např. hřebíky nebo šroubováky, nebo působením vnější síly může dojít k poškození akumulátoru.** Uvnitř může dojít ke zkratu a akumulátor může začít hořet, může z něj unikat kouř, může vybuchnout nebo se přehřát.
- ▶ **Akumulátor používejte pouze v produktech výrobce.** Jen tak bude akumulátor chráněn před nebezpečným přetížením.



Chraňte akumulátor před horkem, např. i před trvalým slunečním zářením, ohněm, nečistotami, vodou a vlhkostí. Hrozí nebezpečí výbuchu a zkratu.



Popis výrobku a výkonu



Přečtěte si všechna bezpečnostní upozornění a všechny pokyny. Nedodržování bezpečnostních upozornění a pokynů může mít za následek úraz elektrickým proudem, požár a/nebo těžká poranění.

Řiďte se obrázky v přední části návodu k obsluze.

Použití v souladu s určeným účelem

Toto nářadí je určené za pomoci pevného dorazu k řezání dřeva, plastu, kovu a stavebních materiálů. Toto nářadí je vhodné pro přímé a křivkové řezy. Při použití odpovídajících vhodných bimetalových pilových listů je možné zarovnávací řezání. Řiďte se doporučením pro použití pilových listů.

Zobrazené součásti

Číslování zobrazených součástí se vztahuje na zobrazení elektronářadí na stránce s obrázky.

- (1) Pilový list^{A)}
- (2) Přestavitelná základní deska
- (3) Upínání pilového listu
- (4) Aretační objímka pilového listu
- (5) Volič počtu zdvihů
- (6) Vypínač
- (7) Odjišťovací tlačítko akumulátoru^{A)}
- (8) Akumulátor^{A)}
- (9) Rukojeť (izolovaná plocha rukojeti)
- (10) Tlačítko ukazatele stavu nabití^{A)}
- (11) Ukazatel stavu nabití akumulátoru^{A)}

A) **Zobrazené nebo popsané příslušenství nepatří k standardnímu obsahu dodávky. Kompletní příslušenství naleznete v našem programu příslušenství.**

Technické údaje

Pila ocaska	GSA 18 V-Li	
Číslo zboží		3 601 F4J 0..
Regulace počtu zdvihů		●
Jmenovité napětí	V=	18
Počet volnoběžných zdvihů n_0		
– 1. stupeň	min ⁻¹	0–2400
– 2. stupeň	min ⁻¹	0–2700
Upínání nástroje		SDS
Zdvih	mm	28
Max. hloubka řezu		
– do dřeva	mm	250
– do oceli (nelegované)	mm	20
– Průměr trubky	mm	130
Hmotnost podle EPTA-Procedure 01:2014	kg	3,2–4,2 ^{A)}

Pila ocaska		GSA 18 V-LI	
Dovolená teplota prostředí			
– při nabíjení	°C	0... +45	
– při provozu ^{A)} a při skladování	°C	–20... +50	
Doporučené akumulátory		GBA 18V... ProCORE18V...	
Doporučené nabíječky		GAL 18... GAX 18... GAL 36...	

A) V závislosti na použitém akumulátoru

B) Omezený výkon při teplotách <0 °C

Technická data zjištěna s akumulátorem z obsahu dodávky.

Informace o hluku a vibracích

Hodnoty hlučnosti zjištěné podle **EN 62841-2-11**.

Hladina hluku elektronářadí stanovená za použití váhového filtru A činí typicky: hladina akustického tlaku **85 dB(A)**; hladina akustického výkonu **96 dB(A)**. Nejistota K = **5 dB**.

Noste chrániče sluchu!

Celkové hodnoty vibrací a_h (součet vektorů tří os) a nejistota K zjištěné podle **EN 62841-2-11**:

řezání dřevotřískové desky s pilovým listem **S 644 D**:

$a_{h,B} = 27,5 \text{ m/s}^2$, K = **1,5** m/s^2 ,

řezání dřevěných trámů s pilovým listem **S 611 DF**:

$a_{h,WB} = 27,5 \text{ m/s}^2$, K = **1,5** m/s^2 .

Úroveň vibrací a úroveň hluku, které jsou uvedené v těchto pokynech, byly změřeny pomocí normované měřicí metody a lze je použít pro vzájemné porovnání elektronářadí. Hodí se i pro předběžný odhad zatížení vibracemi a hlukem.

Uvedená úroveň vibrací a úroveň hluku reprezentuje hlavní použití elektronářadí. Pokud se ovšem bude elektronářadí používat pro jiné práce, s jinými nástroji nebo s nedostatečnou údržbou, může se úroveň hluku a úroveň vibrací lišit. To může zatížení vibracemi a hlukem po celou pracovní dobu zřetelně zvýšit.

Pro přesný odhad zatížení vibracemi a hlukem by měly být zohledněny i doby, kdy je nářadí vypnuté nebo běží, ale ve skutečnosti se nepoužívá. To může zatížení vibracemi a hlukem po celou pracovní dobu výrazně snížit.

Stanovte dodatečná bezpečnostní opatření k ochraně obsluhy před účinky vibrací, jako je např. údržba elektronářadí a nástrojů, udržování teplých rukou, organizace pracovních procesů.

Montáž

- **Před každou prací na elektronářadí (např. údržba, výměna nástrojů) a při jeho přepravě a uskladnění vyjměte akumulátor.** Při neúmyslném stisknutí vypínače hrozí nebezpečí poranění.

Nabíjení akumulátoru

- **Používejte pouze nabíječky uvedené v technických údajích.** Jen tyto nabíječky jsou přizpůsobené pro

lithium-iontový akumulátor používaný s vašim elektronářadím.

Upozornění: Akumulátor se dodává částečně nabitý. Aby byl zaručen plný výkon akumulátoru, před prvním použitím akumulátor úplně nabijte v nabíječce.

Lithium-iontový akumulátor lze nabíjet kdykoli, aniž by se tím zkrátila životnost. Přerušení procesu nabíjení nepoškozuje akumulátor.

Lithium-iontový akumulátor je díky „Electronic Cell Protection (ECP)“ chráněn proti hlubokému vybití. Při vybitém akumulátoru ochranná funkce vypne elektrické nářadí: Nástroj se již nepohybuje.

- **Po automatickém vypnutí elektronářadí už nestiskávejte vypínač.** Akumulátor se může poškodit.

Akumulátor (**8**) je opatřený dvěma stupni zajištění, které mají zabránit vypnutí akumulátoru při neúmyslném stisknutí odjišťovacího tlačítka (**7**). Pokud je akumulátor nasazený do elektronářadí, drží ho v příslušné poloze pružina.

Pro vyjmutí akumulátoru (**8**) stiskněte odjišťovací tlačítko (**7**) a akumulátor vytáhněte z elektronářadí. **Nepoužívejte přítom násilí.**

Ukazatel stavu nabití akumulátoru

Zelené LED ukazatele stavu nabití akumulátoru (**11**) indikují stav nabití akumulátoru (**8**). Z bezpečnostních důvodů je zjištění stavu nabití možné pouze při vypnutí elektronářadí.

Pro zobrazení stavu nabití stiskněte tlačítko ukazatele stavu nabití (**10**). Je to možné také při vyjmutém akumulátoru.

Pokud po stisknutí tlačítka ukazatele stavu nabití (**10**) nesvítí žádná LED, je akumulátoru vadný a musí se vyměnit.

Typ akumulátoru GBA 18V... (viz obrázek A)

LED	Kapacita
Trvale svítí tři zelené	60–100 %
Trvale svítí dvě zelené	30–60 %
Trvale svítí jedna zelená	5–30 %
Blikají tři zelené	0–5 %

Typ akumulátoru ProCORE18V... (viz obrázek B)

LED	Kapacita
Trvale svítí pět zelených	80–100 %
Trvale svítí čtyři zelené	60–80 %
Trvale svítí tři zelené	40–60 %
Trvale svítí dvě zelené	20–40 %
Trvale svítí jedna zelená	5–20 %
Bliká jedna zelená	0–5 %

Nasazení/výměna pilového plátku

- **Při montáži nebo výměně nástroje noste ochranné rukavice.** Nástroje jsou ostré a při delším používání se mohou zahřívat.

- ▶ **Při výměně pilového listu dbejte na to, aby nebyly v otvoru pro pilový list zbytky materiálu, např. dřevěné třísky či kovové piliny.**

Výběr pilového plátku

Přehled doporučených pilových listů naleznete na konci tohoto návodu. Používejte pouze pilové listy s 1/2" univerzální stopkou. Pilový list by neměl být delší, než je pro daný řez nutný.

Nasazení pilového listu (viz obrázek C)

Silou zatlačte pilový list (1) do upínání pilového listu (3), až slyšitelně zaskočí. Aretační objímka (4) se tím otočí cca o 90° a zajistí pilový list.

Pokud se pilový list (1) nezajistí, otočte aretační objímku (4) o cca 90° ve směru šipky tak, aby byla v otevřené poloze zaaretovaná a bylo slyšet cvaknutí. Poté zatlačte pilový list ještě jednou do upínání pilového listu (3).

- ▶ **Zkontrolujte řádné upevnění zatáhnutím za pilový list.**

Volný pilový list může vypadnout a poranit vás.

Pro určitě práce lze pilový list (1) také otočit o 180° (zuby směřují nahoru) a znovu ho nasadit.

Vysunutí pilového listu (viz obrázek D)

- ▶ **Při vysunutí pilového plátku držte elektronářadí tak, aby vysunutý pilový plátek nezranil žádné osoby či zvířata.**

Otočte aretační objímku (4) o cca 90° ve směru šipky. Pilový list (1) se vysune.

Odsávání prachu/třísek

Prach z materiálů, jako jsou nátěry s obsahem olova, některé druhy dřeva, minerály a kov, může být zdraví škodlivý.

Kontakt s prachem či vdechnutí mohou vyvolat alergické reakce a/nebo onemocnění dýchacích cest obsluhy nebo v blízkosti se nacházejících osob.

Určitý prach, jako dubový nebo bukový prach, je pokládán za karcinogenní, zvláště ve spojení s přídatnými látkami pro ošetření dřeva (chromát, ochranné prostředky na dřevo).

Materiál obsahující azbest směji opracovávat pouze specialisté.

- Zajistěte dobré větrání pracoviště.
- Je doporučeno nosit ochrannou dýchací masku s třídou filtru P2.

Dodržujte předpisy pro obráběné materiály platné v příslušné zemi.

- ▶ **Zabraňte hromadění prachu na pracovišti.** Prach se může lehce vznítit.

Provoz

Uvedení do provozu

Nasazení akumulátoru

Upozornění: Používání akumulátorů, které nejsou vhodné pro vaše elektronářadí, může vést k nesprávným funkcím nebo k poškození elektronářadí.

Nastavte volič počtu zdvihů (5) do prostřední polohy, aby bylo elektronářadí chráněné proti neúmyslnému zapnutí.

Zasuňte nabitý akumulátor (8) zezadu do patky elektronářadí. Akumulátor úplně zatlačte do patky, aby byl spolehlivě zajištěný.

Předvolba počtu zdvihů / blokování proti zapnutí

Pomocí voliče počtu zdvihů (5) můžete nastavit počet zdvihů elektronářadí. Při stisknutém vypínači (6) to ale není možné.



Volič počtu zdvihů uprostřed:

Blokování proti zapnutí aktivované.

Vypínač (6) je zablokovaný a elektronářadí je zajištěné proti neúmyslnému zapnutí.



Volič počtu zdvihů vlevo:

1. stupeň, nízký počet zdvihů

Nízký počet zdvihů je vhodný pro řezání tvrdých materiálů (např. oceli, barevných kovů, tvrdých plastů) nebo pro jemné řezy do dřeva.

Nízký počet zdvihů umožňuje chod s malými vibracemi.



Volič počtu zdvihů vpravo:

2. stupeň, vysoký počet zdvihů

Vysoký počet zdvihů je vhodný pro řezání měkkých materiálů a pro řezy zanořením.

Vysoký počet zdvihů umožňuje rychlejší pracovní postup, např. pro hrubé řezy do dřeva.

Zapnutí a vypnutí

Pro deaktivaci blokování proti zapnutí stiskněte volič počtu zdvihů (5) doprava nebo doleva.

Pro **zapnutí** elektrického nářadí stiskněte vypínač (6) a držte ho stisknutý.

Pro **vypnutí** elektronářadí uvolněte vypínač (6).

Upozornění: Z bezpečnostních důvodů nelze vypínač (6) zaaretovat, nýbrž musí být při provozu neustále stisknutý.

Regulace počtu zdvihů

Počet zdvihů zapnutého elektronářadí můžete plynule regulovat tím, jak moc stisknete vypínač (6).

Mírným stisknutím vypínače (6) dosáhnete nízkého počtu zdvihů. Se vzrůstajícím tlakem se počet zdvihů zvyšuje.

Požadovaný počet zdvihů je závislý na materiálu a pracovních podmínkách a lze ho zjistit praktickou zkouškou.

Snížení zdvihů se doporučuje při nasazování pilového plátku na obrobek a při řezání plastu a hliníku.

Při delších pracích s nízkým počtem zdvihů se může elektronářadí silně zahřát. Vyjměte pilový plátek a nechte elektronářadí pro vychladnutí cca 3 min běžet s maximálním počtem zdvihů.

Pracovní pokyny

- ▶ **Před každou prací na elektronářadí (např. údržba, výměna nástrojů) a při jeho přepravě a uskladnění**

vyjměte akumulátor. Při neúmyslném stisknutí vypínače hrozí nebezpečí poranění.

- ▶ **Pokud se pilový plátek zablokuje, elektronářadí okamžitě vypněte.**

Tipy

- ▶ **Při řezání lehkých stavebních hmot dbejte zákonných ustanovení a doporučení výrobce materiálu.**

Před řezáním dřeva, dřevotřískových desek, stavebních materiálů atd. zkontrolujte, zda se v nich nenacházejí cizí tělesa, jako hřebíky, šrouby apod., a použijte vhodný pilový list.

Zapněte elektrické nářadí a ved'te ho k obrobku. Nasad'te základní desku (2) na povrch obrobku a se stejným tlakem, resp. posuvem materiál přeřízněte. Po ukončení práce elektrické nářadí vypněte.

Pokud se pilový list vzpřičil, elektrické nářadí okamžitě vypněte. Řezanou spáru pomocí vhodného nástroje trochu rozepřete a elektrické nářadí vytáhněte ven.

Pohyblivá základní deska (viz obrázek E)

Základní deska (2) se díky své pohyblivosti přizpůsobí potřebnému úhlu povrchu.

Ponorné řezání (viz obrázek F)

- ▶ **Ponorné řezání se nesmí provádět u měkkých materiálů, jako je dřevo, sádkarton apod.! Ponorné řezání nepoužívejte u kovových materiálů!**

Pro ponorné řezání použijte pouze krátké pilové listy.

Nasad'te elektrické nářadí přední hranou základní desky (2) na obrobek tak, aby se pilový list (1) dotýkal obrobku, a zapněte ho. U elektrického nářadí s regulací počtu zdvihů zvolte maximální počet zdvihů. Přitlačte elektrické nářadí pevně k obrobku a nechte pilový list pomalu zanořit do obrobku.

Jakmile základní deska (2) dosedne celou plochou na obrobek, řežte dál podél požadované čáry řezu.

Pro určité práce lze pilový list (1) nasadit také otočený o 180° a elektrické nářadí lze vést odpovídajícím způsobem obráceně.

Zarovnávací řezání (viz obrázek G)

Pomocí elastických bimetalových pilových listů lze např. odřezávat přečnívající stavební prvky, jako vodovodní trubky, přímo u zdi.

- ▶ **Dbejte na to, aby byl pilový list vždy delší než průměr řezaného obrobku. Hrozí nebezpečí zpětného rázu.**

Pilový list přiložte přímo na stěnu a trochu ho ohněte bočním tlakem na elektrické nářadí, až základní deska dosedne ke stěně. Elektrické nářadí zapněte a s konstantním bočním tlakem prořízněte obrobek.

Chladicí/mazací prostředek

Při řezání kovu byste měli kvůli zahřátí materiálu nanést podél řezné čáry chladicí, resp. mazací prostředek.

Upozornění pro optimální zacházení s akumulátorem

Akumulátor chraňte před vlhkostí a vodou.

Akumulátor skladujte pouze v teplotním rozmezí od -20 °C do 50 °C. Nenechávejte akumulátor ležet např. v létě v autě. Příležitostně vyčistěte větrací otvory akumulátoru měkkým, čistým a suchým štětcem.

Výrazně kratší doba chodu po nabití ukazuje, že je akumulátor opotřebovaný a musí se vyměnit.

Dodržujte pokyny pro likvidaci.

Údržba a servis

Údržba a čištění

- ▶ **Před každou prací na elektronářadí (např. údržba, výměna nástrojů) a při jeho přepravě a uskladnění vyjměte akumulátor.** Při neúmyslném stisknutí vypínače hrozí nebezpečí poranění.
- ▶ **Udržujte elektronářadí a větrací otvory čisté, aby pracovalo dobře a bezpečně.**

Upínání pilového listu čistěte nejlépe měkkým štětcem.

K tomu vyjměte pilový list z elektronářadí. Funkčnost upínání pilového listu udržujte použitím vhodného maziva.

Silné znečištění elektronářadí může vést k poruchám funkce. Silně prašné materiály proto neřezejte zespoda nebo nad hlavou.

Zákaznická služba a poradenství ohledně použití

Zákaznická služba zodpoví vaše dotazy k opravě a údržbě vašeho výrobku a též k náhradním dílům. Rozkladové výkresy a informace o náhradních dílech najdete také na: www.bosch-pt.com

V případě dotazů k našim výrobkům a příslušenství vám ochotně pomůže poradenský tým Bosch.

V případě veškerých otázek a objednávek náhradních dílů bezpodmínečně uveďte 10místné věcné číslo podle typového štítku výrobku.

Czech Republic

Robert Bosch odbytová s.r.o.

Bosch Service Center PT

K Vápence 1621/16

692 01 Mikulov

Na www.bosch-pt.cz si můžete objednat opravu Vašeho stroje nebo náhradní díly online.

Tel.: +420 519 305700

Fax: +420 519 305705

E-Mail: servis.naradi@cz.bosch.com

www.bosch.cz

Přeprava

Obsažené lithium-iontové akumulátory podléhají požadavkům zákona o nebezpečných nákladech. Tyto akumulátory mohou být bez dalších podmínek přepravovány uživatelem po silnici.

Při zaslání prostřednictvím třetí osoby (např.: letecká přeprava nebo spedice) je třeba brát zřetel na zvláštní požadavky na balení a označení. Zde musí být při přípravě zásilky nezbytně přizván expert na nebezpečné náklady.

Akumulátory zasílejte pouze tehdy, pokud není poškozený kryt. Otevřené kontakty přelepte lepicí páskou a akumulátor zabalte tak, aby se v obalu nemohl pohybovat. Dodržujte také případné další národní předpisy.

Likvidace



Elektronářadí, akumulátory, příslušenství a obaly se musí odevzdat k ekologické recyklaci.



Elektronářadí a akumulátory/baterie nevyhazujte do domovního odpadu!

Pouze pro země EU:

Podle evropské směrnice 2012/19/EU se musí již nepoužitelné elektronářadí a podle evropské směrnice 2006/66/ES vadné nebo opotřebované akumulátory/baterie shromažďovat odděleně a odevzdat k ekologické recyklaci.

Akumulátory/baterie:

Lithium-iontové:

Dodržujte pokyny uvedené v části Přeprava (viz „Přeprava“, Stránka 102).

Slovenčina

Bezpečnostné upozornenia

Všeobecné bezpečnostné upozornenia pre elektrické náradie

⚠ VÝSTRAHA Prečítajte si všetky bezpečnostné upozornenia, pokyny, ilustrácie

a špecifikácie dodané s týmto elektrickým náradím.

Nedodržavanie všetkých uvedených pokynov môže mať za následok úraz elektrickým prúdom, požiar a/alebo ťažké poranenie.

Tieto výstražné upozornenia a bezpečnostné pokyny starostlivo uschovajte na budúce použitie.

Pojem „elektrické náradie“ používaný v nasledujúcom texte sa vzťahuje na elektrické náradie napájané zo siete (s prírodnou šnúrou) a na elektrické náradie napájané akumulátorovou batériou (bez prírodnej šnúry).

Bezpečnosť na pracovisku

- ▶ **Pracovisko vždy udržiavajte čisté a dobre osvetlené.** Neporiadok a neosvetlené priestory pracoviska môžu mať za následok pracovné úrazy.
- ▶ **Nepoužívajte elektrické náradie vo výbušnom prostredí, napr. tam, kde sa nachádzajú horľavé kvapaliny, plyny alebo horľavý prach.** Ručné elektrické náradie vytvára iskry, ktoré by mohli zapáliť prach alebo výpary.

- ▶ **Nedovoľte deťom a iným nepovolaným osobám, aby sa počas používania elektrického náradia zdržiavali v blízkosti pracoviska.** Pri rozptyľovaní môžete stratiť kontrolu nad náradím.

Bezpečnosť – elektrina

- ▶ **Zástrčka prírodnej šnúry elektrického náradia musí zodpovedať použitej zásuvke. V žiadnom prípade nijako nemeňte zástrčku. S uzemneným elektrickým náradím nepoužívajte ani žiadne zástrčkové adaptéry.** Neupravené zástrčky a vhodné zásuvky znižujú riziko úrazu elektrickým prúdom.
- ▶ **Vyhýbajte sa telesnému kontaktu s uzemnenými povrchovými plochami, ako sú napr. potrubia, vykurovacie telesá, sporáky a chladničky.** Ak je vaše telo uzemnené, hrozí zvýšené riziko úrazu elektrickým prúdom.
- ▶ **Nevystavujte elektrické náradie dažďu ani vlhkosti.** Vniknutie vody do ručného elektrického náradia zvyšuje riziko úrazu elektrickým prúdom.
- ▶ **Nepoužívajte prírodnú šnúru na iné než určené účely: na nosenie ručného elektrického náradia, ani na jeho zavesenie a zástrčku nevyberajte zo zásuvky ťahaním za prírodnú šnúru. Udržiavajte sieťovú šnúru mimo dosahu horúcich telies, oleja, ostrých hrán alebo pohybujúcich sa súčastí.** Poškodené alebo zauzlené prírodné šnúry zvyšujú riziko úrazu elektrickým prúdom.
- ▶ **Keď pracujete s elektrickým náradím vonku, používajte len také predlžovacie káble, ktoré sú schválené aj na používanie vo vonkajších priestoroch.** Použitie predlžovacieho kábla, ktorý je vhodný na používanie vo vonkajšom prostredí, znižuje riziko úrazu elektrickým prúdom.
- ▶ **Ak sa nedá vyhnúť použitiu elektrického náradia vo vlhkom prostredí, použite ochranný spínač pri poruchových prúdoch.** Použitie ochranného spínača pri poruchových prúdoch znižuje riziko úrazu elektrickým prúdom.

Bezpečnosť osôb

- ▶ **Buďte ostražití, sústreďte sa na to, čo robíte, a s elektrickým náradím pracujte uvažlivo. Nepracujte s elektrickým náradím, ak ste unavení alebo ak ste pod vplyvom drog, alkoholu alebo liekov.** Krátka nepozornosť pri používaní elektrického náradia môže mať za následok vážne poranenia.
- ▶ **Používajte osobné ochranné prostriedky. Vždy používajte ochranné okuliare.** Používanie osobných ochranných prostriedkov, ako je ochranná dýchacia maska, bezpečnostná pracovná obuv, ochranná prilba alebo chrániče sluchu, podľa druhu elektrického náradia a spôsobu jeho použitia znižuje riziko zranenia.
- ▶ **Vyhýbajte sa neúmyselnému uvedeniu elektrického náradia do činnosti. Pred zasunutím zástrčky do zásuvky a/alebo pred pripojením akumulátora, pred chytením alebo prenášaním elektrického náradia sa vždy presvedčte, či je elektrické náradie vypnuté.** Prenášaním elektrického náradia so zapnutým vypínačom alebo

pripojenie zapnutého elektrického náradia k elektrickej sieti môže mať za následok nehodu.

- ▶ **Kým zapnete elektrické náradie, odstráňte z neho nastavovacie pomôcky alebo kľúče na skrutky.** Nastavovací nástroj alebo kľúč, ktorý sa nachádza v rotujúcej časti elektrického náradia, môže spôsobiť vážne poranenia osôb.
- ▶ **Vyhýbajte sa abnormálnym polohám tela. Dbajte na pevný postoj a neustále udržiavajte rovnováhu.** Takto budete môcť lepšie kontrolovať ručné elektrické náradie v neočakávaných situáciách.
- ▶ **Pri práci noste vhodný pracovný odev. Nenoste voľné odevy ani šperky. Dbajte, aby sa vlasy, odev a rukavice nedostali do blízkosti pohyblivých súčastí.** Voľný odev, dlhé vlasy alebo šperky sa môžu zachytiť do rotujúcich častí elektrického náradia.
- ▶ **Ak sa dá na ručné elektrické náradie namontovať odsávacie zariadenie a zariadenie na zachytávanie prachu, presvedčte sa, či sú dobre pripojené a správne používané.** Používanie odsávacieho zariadenia a zariadenia na zachytávanie prachu znižuje riziko ohrozenia zdravia prachom.
- ▶ **Dbajte, aby ste pri rutinnom používaní náradia nekonali v rozpore s princípmi jeho bezpečného používania.** Nepozorná práca môže viesť v okamihu k ťažkému zraneniu.

Starostlivé používanie elektrického náradia

- ▶ **Nikdy nepreťažujte elektrické náradie. Používajte elektrické náradie vhodné na daný druh práce.** S vhodným ručným elektrickým náradím budete pracovať lepšie a bezpečnejšie v uvedenom rozsahu výkonu náradia.
- ▶ **Nepoužívajte elektrické náradie, ktoré má pokazený vypínač.** Náradie, ktoré sa už nedá zapnúť alebo vypnúť, je nebezpečné a treba ho zveriť do opravy odborníkovi.
- ▶ **Nez začnete náradie nastavovať alebo prestavovať, vymieňať príslušenstvo alebo kým ho odložíte, vždy vytiahnite zástrčku sieťovej šnúry zo zásuvky a/alebo odoberte akumulátor, ak je to možné.** Toto preventívne opatrenie zabraňuje neúmyselnému spusteniu elektrického náradia.
- ▶ **Nepoužívané elektrické náradie uschovávajte tak, aby bolo mimo dosahu detí. Nedovoľte používať toto náradie osobám, ktoré s ním nie sú dôverne oboznámené alebo ktoré si neprečítali tieto pokyny.** Elektrické náradie je nebezpečné, ak ho používajú neskusené osoby.
- ▶ **Elektrické náradie a príslušenstvo starostlivo ošetrujte. Kontrolujte, či pohyblivé súčiastky bezchybne fungujú alebo či nie sú blokované, zlomené alebo poškodené, čo by mohlo negatívne ovplyvniť správne fungovanie elektrického náradia. Pred použitím náradia dajte poškodené súčiastky vymeniť.** Veľa nehôd je spôsobených nedostatočnou údržbou elektrického náradia.
- ▶ **Rezné nástroje udržiavajte ostré a čisté.** Starostlivo ošetrované rezné nástroje s ostrými reznými hranami

majú menšiu tendenciu zablokovať sa a ľahšie sa dajú viesť.

- ▶ **Používajte elektrické náradie, príslušenstvo, nastavovacie nástroje a pod. podľa týchto výstražných upozornení a bezpečnostných pokynov. Pri práci zohľadnite konkrétne pracovné podmienky a činnosť, ktorú budete vykonávať.** Používanie elektrického náradia na iný než predpokladaný účel môže viesť k nebezpečným situáciám.
- ▶ **Rukováti a úchopové povrchy udržiavajte suché, čisté a bez oleja alebo mazacieho tuku.** Smykľavé rukováti a úchopové povrchy neumožňujú bezpečnú manipuláciu a ovládanie náradia v neočakávaných situáciách.

Starostlivé používanie akumulátorového náradia

- ▶ **Akumulátory nabíjajte len v nabíjačkách, ktoré odporúča výrobca akumulátora.** Ak sa používa nabíjačka určená na nabíjanie iného typu akumulátorov, hrozí nebezpečenstvo požiaru.
- ▶ **Do elektrického náradia používajte len špecificky určené akumulátory.** Používanie iných akumulátorov môže mať za následok poranenie a nebezpečenstvo požiaru.
- ▶ **Nepoužívané akumulátory uschovávajte tak, aby sa nemohli dostať do styku s kancelárskymi sponkami, mincami, kľúčmi, klincami, skrutkami alebo s inými drobnými kovovými predmetmi, ktoré by mohli spôsobiť skratovanie kontaktov.** Skrat medzi kontaktmi akumulátora môže mať za následok popálenie alebo vznik požiaru.
- ▶ **Z akumulátora môže pri nesprávnom používaní vytekať kvapalina. Vyhýbajte sa kontaktu s touto kvapalinou. Po náhodnom kontakte opláchnite postihnuté miesto vodou. Ak sa dostane kvapalina z akumulátora do očí, vypláchnite ich a vyhľadajte lekára.** Unikajúca kvapalina z akumulátora môže spôsobiť podráždenie pokožky alebo popálenie.
- ▶ **Nepoužívajte poškodené alebo upravené akumulátory alebo náradie.** Poškodené alebo upravené akumulátory môžu neočakávane reagovať a spôsobiť požiar, výbuch alebo zranenie.
- ▶ **Nevystavujte akumulátory alebo náradie ohňu ani vysokým teplotám.** Vystavenie ohňu alebo teplote nad 130 °C môže spôsobiť výbuch.
- ▶ **Dodržujte pokyny týkajúce sa nabíjania a akumulátory alebo náradie nenabíjajte mimo teplotného rozsahu uvedeného v pokynoch.** Nesprávne nabíjanie alebo teploty mimo špecifikovaného rozsahu môžu poškodiť akumulátor a zvýšiť riziko požiaru.

Servis

- ▶ **Elektrické náradie dávajte opravovať len kvalifikovanému personálu, ktorý používa originálne náhradné súčiastky.** Tým sa zaisťuje zachovanie bezpečnosti náradia.
- ▶ **Nikdy neopravujte poškodené akumulátory.** Akumulátory môže opravovať len výrobca alebo autorizovaný servis.

Bezpečnostné pokyny pre chvostové píly

- ▶ **Ak vykonávate operáciu, kde sa môže obrábacie príslušenstvo dostať do kontaktu so skrytou elektroinštaláciou, držte elektrické náradie za izolované uchopovacie plochy.** Rezacie príslušenstvo pri kontakte s vodičom pod napätím môže prepojiť odhalené kovové časti náradia s fázou a používateľ môže byť zasiahnutý elektrickým prúdom.
- ▶ **Na upevnenie a podporu obročku na stabilnej ploche použite svorky alebo iný praktický spôsob.** Ak držíte obrobok rukou alebo si ho opierate o telo, je nestabilný a môže to viesť k strate kontroly.
- ▶ **Obidve ruky majte v dostatočnej vzdialenosti od priestoru pílenia. Nesiahajte pod obrobok.** Pri kontakte s pílovým listom hrozí nebezpečenstvo vážneho poranenia.
- ▶ **Elektrické náradie držte pri práci pevne oboma rukami a zaujmite stabilný postoj.** Elektrické náradie je bezpečnejšie viesť dvomi rukami.
- ▶ **Elektrické náradie ved'te proti obročku iba v zapnutom stave.** Inak hrozí v prípade zaseknutia pracovného nástroja v obročku nebezpečenstvo spätného rázu.
- ▶ **Dbajte na to, aby pri pílení základná doska vždy pevne dosadala k obročku.** Pílový list sa môže zaseknúť a môže zapríčiniť stratu kontroly nad elektrickým náradím.
- ▶ **Po skončení práce elektrické náradie vypnite a pílový list vyberte z rezu až vtedy, keď sa úplne zastaví.** Tak sa vyhnete spätnému rázu náradia a budete môcť elektrické náradie bezpečne odložiť.
- ▶ **Počkajte na úplné zastavenie elektrického náradia, až potom ho odložte.** Vkladací nástroj sa môže zaseknúť a môže zapríčiniť stratu kontroly nad ručným elektrickým náradím.
- ▶ **Používajte len nepoškodené a bezchybné pílové listy.** Skrivené alebo neostré pílové listy sa môžu zlomiť alebo spôsobiť spätný ráz ručného elektrického náradia.
- ▶ **Pílový list po vypnutí nebrzdíte bočným protitlakom.** Pílový list by sa mohol poškodiť, zlomiť alebo by mohol vyvolať spätný ráz.
- ▶ **Materiál dobre upnite. Obrobok nepodopierajte rukou alebo nohou. Nedotýkajte sa predmetov alebo zeme bežiacou pílou.** Hrozí riziko spätného rázu.
- ▶ **Používajte vhodné prístroje na vyhľadávanie skrytých elektrickým vedení a potrubí alebo sa obráťte na miestne energetické podniky.** Kontakt s elektrickým vodičom pod napätím môže spôsobiť požiar alebo mať za následok zásah elektrickým prúdom. Poškodenie plynového potrubia môže mať za následok explóziu. Preniknutie do vodovodného potrubia spôsobí vecnú škodu.
- ▶ **Po poškodení akumulátora alebo v prípade neodborného používania môžu z akumulátora vystupovať škodlivé výpary. Akumulátor môže horieť alebo vybuchnúť.** Zabezpečte prívod čerstvého vzduchu a v prípade ťažkostí vyhľadajte lekára. Tieto výpary môžu podráždiť dýchacie cesty.
- ▶ **Akumulátor neotvárajte.** Hrozí nebezpečenstvo skratu.

- ▶ **Špicatými predmetmi, ako napr. kince alebo skrutkovače alebo pôsobením vonkajšej sily môže dôjsť k poškodeniu akumulátora.** Vo vnútri môže dôjsť ku skratu a akumulátor môže začať horieť, môže z neho unikať dym, môže vybuchnúť alebo sa prehriať.
- ▶ **Akumulátor používajte len v produktoch výrobcu.** Len tak bude akumulátor chránený pred nebezpečným preťažením.



Chránite akumulátor pred teplom, napr. aj pred trvalým slnečným žiarením, pred ohňom, špinou, vodou a vlhkosťou. Hrozí nebezpečenstvo výbuchu a skratu.

Opis výrobku a výkonu



Prečítajte si všetky bezpečnostné upozornenia a pokyny. Nedodržiavanie bezpečnostných upozornení a pokynov môže zapríčiniť úraz elektrickým prúdom, požiar a/alebo ťažké poranenia.

Prosím, všimnite si obrázky v prednej časti návodu na používanie.

Používanie v súlade s určením

Elektrické náradie je určené na rezanie dreva, plastov, kovu a stavebných materiálov s pevným dorazom. Je vhodné na vytváranie rovných a zakrivených rezov. Pri použití primeraných vhodných bimetalových pílových listov je možné plošne lícujúce rezanie. Dodržiavajte odporúčania priložené k pílovému listu.

Vyobrazené komponenty

Číslovanie jednotlivých komponentov sa vzťahuje na vyobrazenie elektrického náradia na grafickej strane.

- (1) Pílový list^{A)}
- (2) Nastaviteľné vodiace sane
- (3) Upínanie pílového listu
- (4) Aretačná objímka pre pílový list
- (5) Prepínač frekvencie zdvihov
- (6) Vypínač
- (7) Tlačidlo na odistenie akumulátora^{A)}
- (8) Akumulátor^{A)}
- (9) Rukoväť (izolovaná úchopová plocha)
- (10) Tlačidlo indikácie stavu nabitia^{A)}
- (11) Indikácia stavu nabitia akumulátora^{A)}

A) **Vyobrazené alebo opísané príslušenstvo nepatrí do štandardného rozsahu dodávky. Kompletné príslušenstvo nájdete v našom sortimente príslušenstva.**

Technické údaje

Chvostová píla	GSA 18 V-Li
Vecné číslo	3 601 F4J 0..
Riadenie frekvencie zdvihov	●

Chvostová píla		GBA 18 V-LI
Menovité napätie	V=	18
Frekvencia zdvihov pri voľnobehu n_0		
- 1. stupeň	min^{-1}	0-2400
- 2. stupeň	min^{-1}	0-2700
Upínanie nástroja		SDS
Zdvih	mm	28
Max. hĺbka rezu		
- do dreva	mm	250
- do ocele (nelegovanej)	mm	20
- Priemer rúrky	mm	130
Hmotnosť podľa EPTA-Procedure 01:2014	kg	3,2-4,2 ^{A)}
Dovolená teplota okolia		
- pri nabíjaní	°C	0...+45
- pri prevádzke ^{B)} a pri skladovaní	°C	-20...+50
Odporúčané akumulátory		GBA 18V... ProCORE18V...
Odporúčané nabíjačky		GAL 18... GAX 18... GAL 36...

A) v závislosti od použitého akumulátora

B) obmedzený výkon pri teplotách <0 °C

Technické údaje určené pomocou akumulátora, ktorý je súčasťou balenia.

Informácia o hlučnosti/vibráciách

Hodnoty emisií huku zistené podľa **EN 62841-2-11**.

Úroveň huku elektrického náradia pri použití váhového filtra

A je typicky: úroveň akustického tlaku **85 dB(A)**; úroveň akustického výkonu **96 dB(A)**. Neistota $K = 5 \text{ dB}$.

Noste prostriedky na ochranu sluchu!

Celkové hodnoty vibrácií a_h (súčet vektorov v troch smeroch) a neistota K zistená podľa **EN 62841-2-11**:

Rezanie drevotriekovej dosky pilovým listom **S 644 D**:
 $a_{h,B} = 27,5 \text{ m/s}^2$, $K = 1,5 \text{ m/s}^2$;

Rezanie dreveného nosníka pilovým listom **S 611 DF**:
 $a_{h,WB} = 27,5 \text{ m/s}^2$, $K = 1,5 \text{ m/s}^2$.

Úroveň vibrácií a hodnota emisií huku uvedené v týchto pokynoch boli namerané podľa normovaného meracieho postupu a dajú sa použiť na vzájomné porovnanie elektrického náradia. Hodia sa aj na predbežný odhad emisie vibrácií a huku.

Uvedená úroveň vibrácií a hodnota emisií huku reprezentuje hlavné spôsoby použitia elektrického náradia. Ak sa však elektrické náradie využíva na iné spôsoby použitia, s odlišnými vkladacími nástrojmi alebo pri nedostatočnej údržbe, môže sa úroveň vibrácií a hodnota emisií huku odlišovať. To môže emisiu vibrácií a huku počas celého pracovného času výrazne zvýšiť.

Na presný odhad emisií vibrácií a huku by sa mal zohľadniť aj čas, v priebehu ktorého je náradie vypnuté alebo sice

spustené, ale v skutočnosti sa nepoužíva. To môže emisie vibrácií a huku počas celého pracovného času výrazne znížiť.

Na ochranu obsluhujúcej osoby pred pôsobením vibrácií určite doplnkové bezpečnostné opatrenia, ako napríklad: údržba elektrického náradia a vkladacích nástrojov, udržiavanie správnej teploty rúk, organizácia pracovných procesov.

Montáž

► **Pred všetkými prácami na elektrickom náradí (napríklad údržba, výmena nástroja a podobne), ako aj pri jeho preprave a uskladnení vyberte akumulátor z elektrického náradia.** V prípade neúmyselného aktivovania vypínača hrozí nebezpečenstvo poranenia.

Nabíjanie akumulátora

► **Používajte len nabíjačky uvedené v technických údajoch.** Len tieto nabíjačky sú prispôbené na lítium-iónový akumulátor používaný pri vašom elektrickom náradí.

Upozornenie: Akumulátor sa dodáva v čiastočne nabitom stave. Aby ste zaručili plný výkon akumulátora, pred prvým použitím ho úplne nabite v nabíjačke.

Lítiovo-iónové akumulátory možno kedykoľvek dobíjať bez toho, aby to negatívne ovplyvnilo ich životnosť. Prerušenie nabíjania takýto akumulátor nepoškodzuje.

Lítiovo-iónový akumulátor je vďaka „Electronic Cell Protection (ECP)“ chránený proti hlbokému vybitiu. Keď je akumulátor vybitý, elektrické náradie sa pomocou ochranného obvodu vypne: Pracovný nástroj sa už nepohybuje.

► **Po automatickom vypnutí elektrického náradia už viac nestláčajte vypínač.** Akumulátor by sa mohol poškodiť.

Akumulátor (8) má dva stupne blokovania, ktoré majú zabrániť tomu, aby pri neúmyselnom stlačení odistovacieho tlačidla (7) akumulátor vypadol. Kým sa akumulátor nachádza v ručnom elektrickom náradí, pridržia sa v správnej polohe pomocou pružiny.

Na vybratie akumulátora (8) stlačte odistovacie tlačidlo (7) a akumulátor vytiahnite z elektrického náradia. **Nepoužívajte pritom neprimeranú silu.**

Indikácia stavu nabitia akumulátora

Tri zelené LED indikácie stavu nabitia akumulátora (11) zobrazujú stav nabitia akumulátora (8). Z bezpečnostných dôvodov je zisťovanie stavu nabitia možné len vtedy, keď je elektrické náradie zastavené.

Stlačte tlačidlo pre indikáciu stavu nabitia akumulátora (10), aby sa zobrazil stav nabitia. Je to možné aj vtedy, keď je akumulátor vybratý.

Ak po stlačení tlačidla pre zobrazenie stavu nabitia (10) nesvieti žiadna LED, akumulátor je chybný a musí sa vymeniť.

Typ akumulátora GBA 18V... (pozri obrázok A)

LED	Kapacita
Neprerušované svetlo 3 zelené	60-100 %
Neprerušované svetlo 2 zelené	30-60 %

LED	Kapacita
Neprerušované svetlo 1 zelená	5–30 %
Blikanie 3 zelené	0–5 %

Typ akumulátora ProCORE18V... (pozri obrázok B)

LED	Kapacita
Neprerušované svetlo 5 zelených	80–100 %
Neprerušované svetlo 4 zelené	60–80 %
Neprerušované svetlo 3 zelené	40–60 %
Neprerušované svetlo 2 zelené	20–40 %
Neprerušované svetlo 1 zelená	5–20 %
Blikanie 1 zelená	0–5 %

Vkladanie/výmena pílového listu

- **Pri montáži alebo výmene vkladacieho nástroja noste ochranné rukavice.** Vkladacie nástroje sú ostré a pri dlhšom používaní môžu byť horúce.
- **Pri výmene pílového listu zabezpečte, aby na upínacom mechanizme pílového listu neboli zvyšky materiálu, napríklad drevené alebo kovové piliny.**

Výber pílového listu

Prehľad odporúčaných pílových listov nájdete na konci tohto návodu. Vkladajte len pílové listy s univerzálnou stopkou 1/2". Použitý pílový list by nemal byť dlhší, ako je pre plánovaný druh rezu nevyhnutné.

Vloženie pílového listu (pozri obrázok C)

Pílový list **(1)** zatlačte silno do uchytenia pílového listu **(3)**, kým sa toto počutefne nezaistí. Aretačná objímka **(4)** sa tým otočí o cca 90° a zablokuje pílový list.

Ak sa pílový list **(1)** nezablokuje, otočte aretačnú objímku **(4)** o cca 90° v smere šípky, kým sa nezaaretuje v otvorenej pozícii a kým nepočuťte zvuk kliknutia. Pílový list potom ešte raz zatlačte do uchytenia pílového listu **(3)**.

- **Skontrolujte pevnosť osadenia potiahnutím pílového listu.** Voľný pílový list by mohol vypadnúť a poraniť vás.

Pre určité práce sa môže pílový list **(1)** otočiť aj o 180° (zuby smerujú nahor) a znova vložiť.

Vyhodenie pílového listu (pozri obrázok D)

- **Pri vyhadzovaní pílového listu držte náradie tak, aby vyhádzaný pílový list nemohol zraniť žiadne osoby ani zvieratá.**

Aretačnú objímku **(4)** otočte o cca 90° v smere šípky. Pílový list **(1)** sa vyhodí.

Odsávanie prachu a triesok

Prach z niektorých materiálov, napr. z náterov obsahujúcich olovo, z niektorých druhov dreva, minerálov a kovu môže byť zdraviu škodlivý. Kontakt s takýmto prachom alebo jeho vdychovanie môže vyvolať alergické reakcie a/alebo spôsobiť ochorenie dýchacích ciest pracovníka, prípadne osôb, ktoré sa nachádzajú v blízkosti pracoviska.

Určité druhy prachu, napr. prach z dubového alebo z bukového dreva, sa považujú za rakovinotvorné, a to predov-

šetkým spolu s ďalšími materiálmi, ktoré sa používajú pri spracovávaní dreva (chromitan, chemické prostriedky na ochranu dreva). Materiál, ktorý obsahuje azbest, smú opracovávať len špeciálne vyškolení pracovníci.

- Postarajte sa o dobré vetranie svojho pracoviska.
- Odporúčame používať masku na ochranu dýchacích ciest s filtrom triedy P2.

Dodržiavajte aj predpisy vašej krajiny týkajúce sa obrábajúcich materiálov.

- **Zabráňte usadzovaniu a hromadeniu prachu na pracovisku.** Prach sa môže ľahko zapáliť.

Prevádzka

Uvedenie do prevádzky

Vloženie akumulátora

Upozornenie: Používanie akumulátorov, ktoré nie sú vhodné pre vaše elektrické náradie, môže viesť k chybnému fungovaniu alebo k poškodeniu elektrického náradia.

Prepínač frekvencie zdvihov **(5)** nastavte do strednej polohy, aby sa elektrické náradie chránilo pred neúmyselným zapnutím.

Zasuňte nabitý akumulátor **(8)** zozadu do päty elektrického náradia. Akumulátor zatlačte úplne do päty tak, aby bol bezpečne zaistený.

Predvoľba frekvencie zdvihov/ blokovanie zapnutia

Pomocou prepínača frekvencie zdvihov **(5)** je možné predvoliť frekvenciu zdvihov elektrického náradia. Nie je to však možné pri stlačení vypínača **(6)**.



Prepínač frekvencie zdvihov v strednej polohe:

Blokovanie zapnutia aktivované.

Vypínač **(6)** je zablokovaný a elektrické náradie je zaistené proti neúmyselnému zapnutiu.



Prepínač frekvencie zdvihov vľavo:

1. stupeň, nízka frekvencia zdvihov

Nízka frekvencia zdvihov je vhodná na obrábanie tvrdých materiálov (napr. oceľ, farebný kov, tvrdé plasty) alebo pre jemné rezy do dreva. Táto nízka frekvencia zdvihov umožňuje chod náradia s malými vibráciami.



Prepínač frekvencie zdvihov vpravo:

2. stupeň, vysoká frekvencia zdvihov

Vysoká frekvencia zdvihov je vhodná na obrábanie mäkkých materiálov a na rezy so zanorením. Vysoký počet zdvihov umožňuje rýchlejší pracovný postup, napríklad pri hrubých rezoch v dreve.

Zapnutie/vypnutie

Na deaktiváciu blokovania zapnutia zatlačte prepínač frekvencie zdvihov **(5)** doprava alebo doľava.

Elektrické náradie **zapnete** tak, že stlačíte vypínač **(6)** a podržíte ho stlačený.

Na **vypnutie** elektrického náradia uvoľníte vypínač **(6)**.

Upozornenie: Z bezpečnostných dôvodov sa nedá vypínač **(6)** zaaretovať, ale je potrebné držať ho stále stlačený počas prevádzkovania.

Ovládanie počtu zdvihov

Počet zdvihov zapnutého elektrického náradia môžete plynulo regulovať podľa toho, do akej miery zatlačíte vypínač **(6)**.

Miernym tlakom na vypínač **(6)** dosiahnete nízky počet zdvihov. S rastúcim tlakom sa počet zdvihov zvyšuje.

Potrebný počet zdvihov závisí od materiálu a od podmienok pri práci a dá sa zistiť praktickým vyskúšaním.

Zníženie počtu zdvihov sa odporúča pri prikladaní pilového listu k obrobru, ako aj pri rezaní plastu a hliníka.

Pri dlhšej práci s malým počtom zdvihov sa môže elektrické náradie intenzívne zahrievať. Odoberte pilový list a nechajte elektrické náradie v činnosti s maximálnym počtom zdvihov počas cca 3 minút, aby vychladlo.

Upozornenia týkajúce sa práce

► **Pred všetkými prácami na elektrickom náradí (napríklad údržba, výmena nástroja a podobne), ako aj pri jeho preprave a uskladnení vyberte akumulátor z elektrického náradia.** V prípade neúmyselného aktivovania vypínača hrozí nebezpečenstvo poranenia.

► **Keď sa pilový list zablokuje, elektrické náradie okamžite vypnite.**

Tipy

► **Pri pílení ľahkých stavebných hmôt dodržiavajte zákonné ustanovenia a odporúčania výrobcu príslušného materiálu.**

Pred pílením dreva, drevotriekových dosiek, stavebných materiálov prevrte, či v nich nie sú cudzie telesá, ako klinec, skrutky a pod. a použite vhodný pilový list.

Zapnite ručné elektrické náradie a prisuňte ho k obrobru, ktorý sa chystáte opracovať. Nasadte základnú dosku **(2)** na povrch obrobru a rovnomerným prítlakom, príp. posuvom prepíľte materiál. Po skončení práce elektrické náradie vypnite.

Keď sa pilový list zablokuje alebo zasekne, ihneď elektrické náradie vypnite. Pomocou vhodného nástroja trochu napáčte štrbinu rezu a pilový list vytiahnite.

Výkvná základná doska (pozri obrázok E)

Základná doska **(2)** sa vďaka svojej pohyblivosti prispôsobí potrebnému uhlu povrchu.

Rezanie so zanorením (pozri obrázok F)

► **Metódou rezania so zanorením sa smú opracovávať iba mäkké obroby, ako je drevo, sadrokartón a podobne! Pílením so zanorením neopracovávajte kovové materiály!**

Na rezanie so zanorením používajte len krátke pilové listy.

Položte elektrické náradie prednou hranou základnej dosky **(2)** na obroбок bez toho, aby sa pilový list **(1)** dotýkal ob-

robru a zapnite ho. Ak má elektrické náradie ovládanie počtu zdvihov, nastavte maximálny počet zdvihov. Pevne tlačte elektrické náradie proti obrobru a nechajte pilový list pomaly preniknúť (zanoriť sa) do obrobru.

Hneď ako základná doska **(2)** dolieha celou plochou na obrobru, režeťe pozdĺž želanej línie rezu ďalej.

Pre určité práce sa môže pilový list **(1)** vložiť aj otočený o 180° a elektrické náradie viesť podľa toho otočené.

Licujúce pílenie (pozri obrázok G)

Elastickými bimetalovými pilovými listami môžete napr. odpiľiť vyčnívajúce stavebné prvky, ako vodovodné rúrky, bezprostredne pri stene.

► **Dbajte na to, aby bol pilový list vždy dlhší ako priemer opracovávaného obrobru. Hrozí riziko spätného rázu.**

Priložte pilový list priamo k stene a trochu ho bočným tlakom na ručné elektrické náradie ohnite tak, aby posuvná doska priliehala k stene. Zapnite ručné elektrické náradie a konštantným bočným tlakom obroбок prerežeťe.

Chladiaci/mazací prostriedok

Pri rezaní kovu by ste mali kvôli zahrievaniu materiálu naniesť pozdĺž línie rezu chladiaci, resp. mazací prostriedok.

Pokyny na optimálne zaobchádzanie s akumulátorom

Chráňte akumulátor pred vlhkosťou a vodou.

Akumulátor skladujte iba pri teplote v rozsahu od –20 °C do 50 °C. Nenechávajte akumulátor napríklad v lete položený v automobile.

Príležitostne vyčistite vetracie štrbiny akumulátora čistým, mäkkým a suchým štetcom.

Výrazne skrátená doba prevádzky akumulátora po nabití signalizuje, že akumulátor je opotrebovaný a treba ho vymeniť za nový.

Dodržiavajte upozornenia týkajúce sa likvidácie.

Údržba a servis

Údržba a čistenie

► **Pred všetkými prácami na elektrickom náradí (napríklad údržba, výmena nástroja a podobne), ako aj pri jeho preprave a uskladnení vyberte akumulátor z elektrického náradia.** V prípade neúmyselného aktivovania vypínača hrozí nebezpečenstvo poranenia.

► **Elektrické náradie a jeho vetracie štrbiny udržiavajte vždy v čistote, aby ste mohli pracovať dobre a bezpečne.**

Mechanizmus upínania pilového listu čistite hlavne mäkkým štetcom. Na tento účel vyberte pilový list z ručného elektrického náradia. Upínací mechanizmus pilového listu udržiavajte funkčný použitím vhodného mastiaceho prostriedku.

Výrazné znečistenie elektrického náradia môže mať za následok funkčné poruchy. Materiály s intenzívnou tvorbou prachu preto nerežeťe zdola alebo nad hlavou.

Zákaznícka služba a poradenstvo ohľadom použitia

Servisné stredisko Vám odpovie na otázky týkajúce sa opravy a údržby Vášho produktu ako aj náhradných dielov. Rozkladové výkresy a informácie o náhradných dieloch nájdete tiež na: www.bosch-pt.com

V prípade otázok týkajúcich sa našich výrobkov a príslušenstva Vám ochotne pomôže poradenský tím Bosch.

V prípade akýchkoľvek otázok a objednávok náhradných súčiastok uvádzajte bezpodmienečne 10-miestne vecné číslo uvedené na typovom štítku výrobku.

Slovakia

Na www.bosch-pt.sk si môžete objednať opravu vášho stroja alebo náhradné diely online.

Tel.: +421 2 48 703 800

Fax: +421 2 48 703 801

E-Mail: servis.naradia@sk.bosch.com

www.bosch-pt.sk

Transport

Priložené lítiové akumulátory podliehajú požiadavkám na transport nebezpečného nákladu. Tieto akumulátory smie používateľ náradia prepravovať po cestách bez ďalších opatrení.

Pri zasielaní tretími osobami (napr.: leteckou dopravou alebo prostredníctvom špedície) treba rešpektovať osobitné požiadavky na obaly a označenie. V takomto prípade treba pri príprave zásielky bezpodmienečne konzultovať s odborníkom na prepravu nebezpečného tovaru.

Akumulátory zasielajte iba vtedy, ak nemajú poškodený obal. Otvorené kontakty prelepte a akumulátor zabaľte tak, aby sa v obale nemohol posúvať. Rešpektujte aj prípadné doplnujúce národné predpisy.

Likvidácia



Ručné elektrické náradie, príslušenstvo a obal treba dať na recykláciu zodpovedajúcu ochrane životného prostredia.



Neodhadzujte ručné elektrické náradie ani akumulátory/batérie do komunálneho odpadu!

Len pre krajiny EÚ:

Podľa Európskej smernice 2012/19/EÚ sa musí nepoužiteľné elektrické náradie a podľa európskej smernice 2006/66/ES sa musia poškodené alebo opotrebované akumulátory/batérie zbierať separovane a treba ich dávať na recykláciu v súlade s ochranou životného prostredia.

Akumulátory/batérie:

Li-Ion:

Dodržujte pokyny uvedené v časti Transport (pozri „Transport“, Stránka 109).

Magyar

Biztonsági tájékoztató

Általános biztonsági előírások az elektromos kéziszerszámok számára

FIGYELMEZTETÉS Olvassa el valamennyi biztonsági tájékoztatót, előírást, illusztrációt és adatot, amelyet az elektromos kéziszerszámmal együtt megkapott. Az alábbiakban felsorolt előírások betartásának elmulasztása áramütéshez, tűzhöz és/vagy súlyos testi sérülésekhez vezethet.

Kérjük a későbbi használatra gondosan őrizze meg ezeket az előírásokat.

Az alább alkalmazott "elektromos kéziszerszám" fogalom a hálózati elektromos kéziszerszámokat (hálózati csatlakozó kábellel) és az akkumulátoros elektromos kéziszerszámokat (hálózati csatlakozó kábel nélkül) foglalja magában.

Munkahelyi biztonság

- ▶ **Tartsa tisztán és jól megvilágítva a munkaterületet.** A zsúfolt vagy sötét területeken gyakrabban következnek be balesetek.
- ▶ **Ne dolgozzon a berendezéssel olyan robbanásveszélyes környezetben, ahol éghető folyadékok, gázok vagy por vannak.** Az elektromos kéziszerszámok szikrákat keltenek, amelyek a port vagy a gőzöket meggyújthatják.
- ▶ **Tartsa távol a gyerekeket és a nézelődőket, ha az elektromos kéziszerszámot használja.** Ha elvonják a figyelmét, elvesztheti az uralmát a berendezés felett.

Elektromos biztonsági előírások

- ▶ **A készülék csatlakozó dugójának bele kell illeszkednie a dugaszolóaljzatba. A csatlakozó dugót semmilyen módon sem szabad megváltoztatni. Védőföldelésel ellátott készülékek esetében ne használjon csatlakozó adaptert.** A változtatás nélküli csatlakozó dugók és a megfelelő dugaszoló aljzatok csökkentik az áramütés kockázatát.
- ▶ **Kerülje el a földelt felületekkel való érintkezést, mint például csövek, fűtőtestek, kályhák és hűtőgépek.** Az áramütés veszélye megnövekszik, ha a teste földelve van.
- ▶ **Tartsa távol az elektromos kéziszerszámot az esőtől és a nedvességtől.** Ha víz jut be egy elektromos kéziszerszámba, az megnöveli az áramütés veszélyét.
- ▶ **Ne használja a kábelt a rendeltetésétől eltérő célokra. Sohase vigye vagy húzza az elektromos kéziszerszámot a kábelnél fogva, valamint sose húzza ki a csatlakozót a kábelnél fogva a dugaszoló aljzataból. Tartsa távol a kábelt hőforrásoktól, olajtól, éles sarkoktól és élektől, valamint mozgó gépalkatrészekről.** A megron-

gálódott vagy csomókkal teli kábel megnöveli az áramütés veszélyét.

- ▶ **Ha egy elektromos kéziszerszámmal a szabadban dolgozik, csak kültéri hosszabbítót használjon.** A kültéri hosszabbító használata csökkenti az áramütés veszélyét.
- ▶ **Ha nem lehet elkerülni az elektromos kéziszerszám nedves környezetben való használatát, alkalmazzon egy hibaáram-védőkapcsolót.** A hibaáram-védőkapcsoló alkalmazása csökkenti az áramütés kockázatát.

Személyi biztonság

- ▶ **Munka közben mindig figyeljen, ügyeljen arra, amit csinál és megfontoltan dolgozzon az elektromos kéziszerszámmal. Ne használja a berendezést ha fáradt vagy kábítószert, alkohol vagy gyógyszer hatása alatt áll.** Egy pillanatnyi figyelmetlenség a szerszám használata közben komoly sérülésekhez vezethet.
- ▶ **Viseljen védőfelszerelést. Viseljen mindig védőszemüveget.** A védőfelszerelések, mint a porvédő álarc, csúszásbiztos védőcipő, védősapka és fülvédő megfelelő használata csökkenti a személyi sérülések kockázatát.
- ▶ **Kerülje el a készülék akaratlan üzembe helyezését. Győződjön meg arról, hogy az elektromos kéziszerszám ki van kapcsolva, mielőtt beköti az áramforrást és/vagy az akkumulátort, valamint mielőtt felemelné és vinni kezdené az elektromos kéziszerszámot.** Ha az elektromos kéziszerszám felemelése közben az újjat a kapcsolón tartja, vagy ha a készüléket bekapcsolt állapotban csatlakoztatja az áramforráshoz, az baleset vezethet.
- ▶ **Az elektromos kéziszerszám bekapcsolása előtt okvetlenül távolítsa el a beállítószerzőket vagy csavarulcsokat.** Az elektromos kéziszerszám forgó részeiben felejtett beállítószerző vagy csavarulcs sérüléseket okozhat.
- ▶ **Ne becsülje túl önmagát. Ügyeljen arra, hogy mindig biztosan álljon és az egyensúlyát megtartsa.** Így az elektromos kéziszerszám felett váratlan helyzetekben is jobban tud uralkodni.
- ▶ **Viseljen megfelelő ruházatot. Ne viseljen bő ruhát vagy ékszereket. Tartsa távol a haját és a ruháját a mozgó részekről.** A bő ruhát, az ékszereket és a hosszú haját a szerszám mozgó részei magukkal ránthatják.
- ▶ **Ha az elektromos kéziszerszámra fel lehet szerelni a por elszívásához és összegyűjtéséhez szükséges berendezéseket, ellenőrizze, hogy azok megfelelő módon hozzá vannak kapcsolva a készülékhez és rendelkezésüknek megfelelően működnek.** A porgyűjtő berendezések használata csökkenti a munka során keletkező por veszélyes hatásait.
- ▶ **Ne hagyja, hogy az elektromos kéziszerszám gyakori használata során szerzett tapasztalatok túlságosan magabiztossá tegyék, és figyelmen kívül hagyja az idevonatkozó biztonsági alapelveket.** Egy gondatlan művelet egy másodperc törtrésze alatt súlyos sérüléseket okozhat.

Az elektromos kéziszerszámok gondos kezelése és használata

- ▶ **Ne terhelje túl a berendezést. A munkájához csak az arra szolgáló elektromos kéziszerszámot használja.** A megfelelő elektromos kéziszerszámmal a megadott teljesítménytartományon belül jobban és biztonságosabban lehet dolgozni.
 - ▶ **Ne használjon olyan elektromos kéziszerszámot, amelynek a kapcsolója elromlott.** Minden olyan elektromos kéziszerszám, amelyet nem lehet sem be-, sem ki-csatlakoztatni, veszélyes és meg kell javíttatni.
 - ▶ **Húzza ki a csatlakozót az áramforrásból és/vagy távolítsa el az akkumulátort (ha az leválasztható az elektromos kéziszerszámtól), mielőtt az elektromos kéziszerszámon beállítási munkákat végez, tartozékokat cserél vagy a szerszámot tárolásra elteszi.** Ez az elővigyázatossági intézkedés meggátolja a szerszám akaratlan üzembe helyezését.
 - ▶ **A használaton kívüli elektromos kéziszerszámokat olyan helyen tárolja, ahol azokhoz gyermekek nem férhetnek hozzá. Ne hagyja, hogy olyan személyek használják az elektromos kéziszerszámot, akik nem ismerik a szerszámot, vagy nem olvasták el ezt az útmutatót.** Az elektromos kéziszerszámok veszélyesek, ha azokat gyakorlatlan személyek használják.
 - ▶ **Tartsa megfelelően karban az elektromos kéziszerszámokat és a tartozékokat. Ellenőrizze, hogy a mozgó alkatrészek kifogástalanul működnek-e, nincsenek-e beszorulva, illetve nincsenek-e eltörve vagy megrongálódva olyan alkatrészek, amelyek hatással lehetnek az elektromos kéziszerszám működésére. A berendezés megrongálódott részeit a készülék használata előtt javíttassa meg.** Sok olyan baleset történik, amelyet az elektromos kéziszerszám nem megfelelő karbantartására lehet visszavezetni.
 - ▶ **Tartsa tisztán és éles állapotban a vágószerzőket.** Az éles vágóélekkel rendelkező, gondosan ápolat vágószerzők ritkábban ékelődnek be és azokat könnyebben lehet vezetni és irányítani.
 - ▶ **Az elektromos kéziszerszámokat, tartozékokat, szerzőbőveket stb. csak ezen kezelési utasításoknak megfelelően használja. Vegye figyelembe a munkakörülményeket valamint a kivitelezendő munka sajátosságait.** Az elektromos kéziszerszám eredeti rendeltetésétől eltérő célokra való alkalmazása veszélyes helyzeteket eredményezhet.
 - ▶ **Tartsa szárazon, tisztán valamint olaj- és zsírmentes állapotban a fogantyúkat és markoló felületeket.** A csúszós fogantyúk és markoló felületek váratlan helyzetekben lehetetlenné teszik az elektromos kéziszerszám biztonságos kezelését és irányítását.
- Az akkumulátoros elektromos kéziszerszámok gondos kezelése és használata**
- ▶ **Az akkumulátort csak a gyártó által ajánlott töltőkészülékekkel töltsse fel.** Ha egy bizonyos akkumulátortí-

pus feltöltésére szolgáló töltőkészülékben egy másik akkumulátort próbál feltölteni, tűz keletkezhet.

- ▶ **Az elektromos kéziszerszámhoz csak az ahhoz tartozó akkumulátort használja.** Más akkumulátorok használata személyi sérüléseket és tüzet okozhat.
- ▶ **A használaton kívüli akkumulátort tartsa távol bármely fémtárgytól, mint például irodai kapcsoktól, pénzérméktől, kulcsoktól, szögektől, csavaroktól és más kisméretű fémtárgyaktól, amelyek áthidalhatják az érintkezőket.** Az akkumulátor érintkezői közötti rövidzárlat égési sérüléseket vagy tüzet okozhat.
- ▶ **Nem megfelelő körülmények esetén az akkumulátorból folyadék léphet ki. Kerülje az érintkezést a folyadékkal. Ha véletlenül mégis érintkezésbe került a folyadékkal, azonnal öblítse le vízzel az érintett felületet. Ha a folyadék a szemébe jutott, keressen fel ezen kívül egy orvost.** Az akkumulátorból kilépő folyadék irritációkat vagy égéses bőrsérüléseket okozhat.
- ▶ **Sohase használjon egy akkumulátort vagy szerszámot, ha az megrongálódott, vagy ha változtatásokat hajtottak végre rajta.** A megrongálódott vagy megváltoztatott akkumulátorok kiszámíthatatlanul viselkedhetnek, amely tűzhöz, robbanáshoz vagy sérülésveszélyhez vezet.
- ▶ **Ne tegye ki se az akkumulátort se a szerszámot tűz, vagy extrém hőmérsékleti hatásoknak.** Ha az akkumulátort tűznek, vagy 130 °C-ot meghaladó hőmérsékletnek teszi ki, az robbanást okozhat.
- ▶ **Tartson be valamennyi töltési előírást és ne tölts fel az akkumulátort, ha annak hőmérséklete az utasításokban megadott hőmérséklet-tartományon kívül van.** Az akkumulátor nem megfelelő módon, vagy a megadott hőmérséklet-tartományon kívüli feltöltése megrongálhatja az akkumulátort és megnövelheti a tűzveszélyt.

Szerviz

- ▶ **Az elektromos kéziszerszámot csak szakképzett személyzet kizárólag eredeti pótalkatrészek felhasználásával javíthatja.** Ez biztosítja, hogy az elektromos kéziszerszám biztonságos maradjon.
- ▶ **Sohase szervizeljen megrongálódott akkumulátort.** Az akkumulátort csak a gyártónak, vagy az erre feljogosított szolgáltatóknak szabad szervizelniük.

Biztonsági előírások a kardfűrészek számára

- ▶ **Az elektromos kéziszerszámot csak a szigetelt markolatfelületeknél fogja, főleg ha olyan műveletet hajt végre, melynek során a vágó tartozék rejtett vezetékhez érhet.** Ha a vágó tartozék egy feszültség alatt álló vezetékhez ér, az elektromos kéziszerszám fedetlen fémrészei szintén feszültség alá kerülhetnek és áramütéshez vezethetnek.
- ▶ **Használjon kapcsokat vagy más praktikus módszert a megmunkálásra kerülő munkadarab megtámasztásához és egy stabil alaphoz való rögzítéséhez.** Ha a megmunkálásra kerülő munkadarabot a kezével tartja vagy a testéhez szorítja, akkor az labilis lesz és ahhoz vezethet,

hogy a kezelő elveszti az uralmát a kéziszerszám és a munkadarab felett.

- ▶ **Tartsa távol a kezét a fűrészelési területtől. Ne nyúljon a megmunkálásra kerülő munkadarab alá.** Ha megérinti a fűrészlapot, sérülésveszély áll fenn.
- ▶ **Munka közben mindkét kezével tartsa szorosan fogva az elektromos kéziszerszámot és gondoskodjon arról, hogy biztos alapon álljon.** Az elektromos kéziszerszámot két kézzel biztosabban lehet vezetni.
- ▶ **Az elektromos kéziszerszámot csak bekapcsolt állapotban vezesse rá a megmunkálásra kerülő munkadarabra.** Ellenkező esetben fennáll egy visszarúgás veszélye, ha a betétszerszám beékelődik a munkadarabra.
- ▶ **Ügyeljen arra, hogy a talplemez a fűrészelés során mindig felfeküdjön a munkadarabra.** A fűrészlappal beékelődhet, és a kezelő elvesztheti az uralmát az elektromos kéziszerszám felett.
- ▶ **A munkafolyamat befejezése után kapcsolja ki az elektromos kéziszerszámot, és a fűrészlapot csak azután emelje ki a vágásból, miután az teljesen leállt.** Így elkerülhető a készülék visszarúgását, és biztonságosan leteheti az elektromos kéziszerszámot.
- ▶ **Várja meg, amíg az elektromos kéziszerszám teljesen leáll, mielőtt letenné.** A betétszerszám beékelődhet, és a kezelő elvesztheti az uralmát az elektromos kéziszerszám felett.
- ▶ **Csak megrongálatlan, kifogástalan állapotú fűrészlappokat használjon.** A meggömbült vagy életlen fűrészlappok eltörhetnek, negatív befolyással lehetnek a vágásra, vagy visszarúgáshoz vezethetnek.
- ▶ **A fűrészlapot a kikapcsolás után sohasem fékezze le oldalirányú nyomással.** A fűrészlappal megrongálódhat, eltörhet, vagy egy visszarúgáshoz vezethet.
- ▶ **Fogja be szilárdan az anyagot. Ne a kezével vagy a lábával támassza meg a munkadarabot. A működő fűrészszel ne érintsen meg se tárgyakat, se a padlót.** Különben visszarúgásveszély áll fenn.
- ▶ **A rejtett vezeték felkutatásához használjon arra alkalmas fémkereső készüléket, vagy kérje ki a helyi energiaellátó vállalat tanácsát.** Ha egy elektromos vezeték a berendezéssel megérint, az tűzhöz és áramütéshez vezethet. Egy gázvezeték megrongálása robbanást eredményezhet. Ha egy vízvezeték szakít meg, anyagi károk keletkezhetnek.
- ▶ **Az akkumulátorok megrongálódása vagy szakszerűtlen kezelése esetén abból gőzök léphetnek ki. Az akkumulátor kigyulladhat vagy felrobbanhat.** Azonnal juttasson friss levegőt a helyiségbe, és ha panasza van, keressen fel egy orvost. A gőzök ingerelhetik a légutakat.
- ▶ **Ne nyissa fel az akkumulátort.** Ekkor fennáll egy rövidzárlat veszélye.
- ▶ **Az akkumulátort hegyes tárgyak, például tűk vagy csavarhúzó, vagy külső erőhatások megrongálhatják.** Belső rövidzárlat léphet fel és az akkumulátor kigyulladhat, füstöt bocsáthat ki, felrobbanhat, vagy túlhevülhet.

► **Az akkumulátort csak a gyártó termékeiben használja.**

Az akkumulátort csak így lehet megvédeni a veszélyes túlterheléstől.



Óvja meg az elektromos kéziszerszámot a forróságtól, például a tartós napsugárzástól, a tűztől, a szennyezésektől, a víztől és a nedvességtől. Robbanásveszély és rövidzárlat veszélye áll fenn.

A termék és a teljesítmény leírása



Olvassa el az összes biztonsági figyelmeztést és előírást. A biztonsági előírások és utasítások betartásának elmulasztása áramütéshez, tűzhoz és/vagy súlyos sérülésekhez vezethet.

Kérjük, vegye figyelembe a Használati Utasítás első részében található ábrákat.

Rendeltetésszerű használat

Az elektromos kéziszerszám rögzített fa-alkatrészekben, műanyagokban, fémekben és építési anyagokban való fűrészelésre szolgál. Az elektromos kéziszerszám egyenes és görbe vonalú vágásokra alkalmas. Megfelelő bimetál fűrészlapok alkalmazásával a berendezést egy síkból kiálló alkatrészek síkban való levágására is lehet használni. Tartsa be a fűrészlapokkal kapcsolatos javaslatokat.

Az ábrázolásra kerülő komponensek

A készülék ábrázolásra kerülő komponenseinek sorszámozása az elektromos kéziszerszámnak az ábra-oldalon található képre vonatkozik.

- (1) Fűrészlap^{A)}
- (2) Állítható talplemez
- (3) Fűrészlap befogó egység
- (4) Reteszelő hüvely a fűrészlap számára
- (5) Löketszám kiválasztó kapcsoló
- (6) Be-/kikapcsoló
- (7) Akkumulátor reteszélfeloldó gomb^{A)}
- (8) Akkumulátor^{A)}
- (9) Fogantyú szigetelt markolatfelület)
- (10) Akkumulátor töltési szint kijelző gomb^{A)}
- (11) Akkumulátor töltési szint kijelző^{A)}

A) **A képeken látható vagy a szövegben leírt tartozékok részben nem tartoznak a standard szállítmányhoz. Tartozék-programunkban valamennyi tartozék megtalálható.**

Műszaki adatok

Szablyafűrész	GSA 18 V-LI	
Rendelési szám		3 601 F4J 0..
Löketszám vezérlés		●
Névleges feszültség	V=	18
Üresjáratú löketszám n_0		

Szablyafűrész	GSA 18 V-LI	
- 1. fokozat	perc ⁻¹	0–2400
- 2. fokozat	perc ⁻¹	0–2700
Szerszámbe fogó egység		SDS
Löklet	mm	28
Vágási mélység		
- faanyagban	mm	250
- acélban (ötvözetlen)	mm	20
- Csóátmérő	mm	130
Súly az „EPTA-Procedure 01:2014” (2014/01 EPTA-eljárás) szerint	kg	3,2–4,2 ^{A)}
Megengedett környezeti hőmérséklet		
- a töltés során	°C	0...+45
- az üzemelés során ^{B)}	°C	-20...+50
Javasolt akkumulátorok		GBA 18V... ProCORE18V...
Javasolt töltőkészülékek		GAL 18... GAX 18... GAL 36...

A) az alkalmazásra kerülő akkumulátortól függ

B) <0 °C hőmérsékletek esetén korlátozott teljesítmény

A műszaki adatok a szállítmányhoz tartozó akkumulátorral került meghatározásra.

Zaj és vibráció értékek

A zajkibocsátási értékek a **EN 62841-2-11** szabványnak megfelelően kerültek meghatározásra.

Az elektromos kéziszerszám A-értékelésű zajszintjének tipikus értékei: hangnyomásszint **85 dB(A)**; hangteljesítményszint **96 dB(A)**. A szórás, K = **5 dB**.

Viseljen fülvédőt!

Az $a_{h,r}$ rezgési összértékek (a három irány vektorösszege) és a K szórás a **EN 62841-2-11** szabványnak megfelelően meghatározott értékei:

Faforgácslemez fűrészelések a **S 644 D** fűrészlappal:

$$a_{h,r,B} = 27,5 \text{ m/s}^2, K = 1,5 \text{ m/s}^2,$$

Fagerendák fűrészelések a **S 611 DF** fűrészlappal:

$$a_{h,r,B} = 27,5 \text{ m/s}^2, K = 1,5 \text{ m/s}^2.$$

Az ezen utasításokban megadott rezgésszint és zajkibocsátási érték egy szabványban rögzített mérési módszerrel került meghatározásra és az elektromos kéziszerszámok egymással való összehasonlítására alkalmazható. Ez az érték a rezgés- és zajkibocsátás ideiglenes becslésére is alkalmas.

A megadott rezgésszint és zajkibocsátási érték az elektromos kéziszerszám fő alkalmazásaira vonatkozik. Ha az elektromos kéziszerszámot más alkalmazásokra, eltérő betétszerszámokkal vagy nem kielégítő karbantartás mellett használják, a rezgésszint és a zajkibocsátási érték a fenti értékektől eltérhet. Ez az egész munkaidőre vonatkozó rezgés- és zajkibocsátást lényegesen megnövelheti.

A rezgés- és zajkibocsátás pontos megbecsléséhez figyelembe kell venni azokat az időszakokat is, amikor a készülék

kikapcsolt állapotban van, vagy amikor be van ugyan kapcsolva, de nem kerül ténylegesen használatra. Ez az egész munkaidőre vonatkozó rezgés- és zajkibocsátást lényegesen csökkentheti.

Hozzon kiegészítő biztonsági intézkedéseket a kezelőnek a rezgések hatása elleni védelmére, például: Az elektromos kéziszerszám és a betétszerszámok karbantartása, a kezek melegen tartása, a munkamenetek megszervezése.

Összeszerelés

- ▶ **Az elektromos kéziszerszámon végzendő minden munka (például karbantartás, szerszámcsere, stb.) megkezdése előtt, valamint szállításhoz és tároláshoz vegye ki az akkumulátort az elektromos kéziszerszámból.** Ellenkező esetben a be-/kikapcsoló véletlen megérintések bekapcsolódó készülék sérüléseket okozhat.

Az akkumulátor feltöltése

- ▶ **Csak a Műszaki Adatoknál megadott töltőkészüléket használja.** Csak ezek a töltőkészülékek felelnek meg pontosan az Ön elektromos kéziszerszámában alkalmazásra kerülő Li-ion-akkumulátornak.

Figyelem: Az akkumulátor részben feltöltve kerül kiszállításra. Az akkumulátor teljes teljesítményének biztosítására az első alkalmazás előtt tölts fel teljesen az akkumulátort a töltőkészülékben.

A Li-ion-akkumulátort bármikor fel lehet tölteni, anélkül, hogy ez megrövidítené az élettartamát. A töltési folyamat megszakítása nem árt az akkumulátornak.

A lithium-ionos-akkumulátort az „Electronic Cell Protection (ECP)” védi a túl erős kisülés ellen. Ha az akkumulátor kimerült, az elektromos kéziszerszámot egy védőkapcsoló kikapcsolja: Ekkor a betétszerszám nem mozog tovább.

- ▶ **Az elektromos kéziszerszám automatikus kikapcsolása után ne nyomja tovább a be-/kikapcsolót.** Ez megrombilhatja az akkumulátort.

A **(8)** akkumulátor két reteszelőállal van ellátva, amelyek meggátolják, hogy az akkumulátor a **(7)** akkumulátor reteszelésfeloldó gomb akaratlan megnyomásakor kiessen. Amíg az akkumulátor be van helyezve az elektromos kéziszerszámba, azt egy rugó a helyén tartja.

A **(8)** akkumulátor eltávolításához nyomja meg a **(7)** reteszelés feloldó gombot és húzza ki az akkumulátort az elektromos kéziszerszámból. **Ne erőltesse a kihúzást.**

Akkumulátor töltési szint kijelző

A **(11)** akkumulátor töltési szint kijelző display zöld LED-jei a **(8)** akkumulátor töltési szintjét mutatják. A töltöttségi szintet biztonsági okokból csak használaton kívüli elektromos kéziszerszám esetén lehet lekérdezni.

Nyomja meg a **(10)** töltési szint kijelző gombot, hogy kijeljeze a töltési szintet. Erre kivett akkumulátor esetén is van lehetőség.

Ha a **(10)** akkumulátor feltöltési szint kijelző gomb megnyomása után egy LED sem világít, az akkumulátor meghibásodott és ki kell cserélni.

Akkumulátor típus: GBA 18V... (lásd a A ábrát)

LEDek	Kapacitás
Tartós fény, 3 x zöld	60–100 %
Tartós fény, 2 x zöld	30–60 %
Tartós fény, 1 x zöld	5–30 %
Villogó fény, 3 x zöld	0–5 %

Akkumulátor típus: ProCORE18V... (lásd a B ábrát)

LED-ek	Kapacitás
Tartós fény, 5 x zöld	80–100 %
Tartós fény, 4 x zöld	60–80 %
Tartós fény, 3 x zöld	40–60 %
Tartós fény, 2 x zöld	20–40 %
Tartós fény, 1 x zöld	5–20 %
Villogó fény, 1 x zöld	0–5 %

A fűrészlap behelyezése/kicserélése

- ▶ **A betétszerszámfelszereléséhez vagy kicsereléséhez viseljen védőkesztyűt.** A betétszerszámok élesek és hosszabb használat esetén felforrósodhatnak.
- ▶ **A fűrészlap kicserélésekor ügyeljen arra, hogy a fűrészlap befogó egységben ne maradjanak anyagmaradékok, például fa- vagy fémforgács, stb.**

A fűrészlap kiválasztása

A javasolt fűrészlapok áttekintése ezen útmutató végén található. Csak ½" univerzális szárú fűrészlapokat helyezzen be a berendezésbe. A fűrészlap ne legyen hosszabb, mint amire az előírányzott vágáshoz szükség van.

A fűrészlap behelyezése (lásd a C ábrát)

Nyomja bele erőteljesen a **(1)** fűrészlapot a **(3)** fűrészlap befogó egységbe, amíg az hallhatóan bepattan a helyére. A **(4)** reteszelő hüvely ekkor kb. 90°-kal elfordul és reteszeli a fűrészlapot.

Ha a **(1)** fűrészlap nem került reteszelésre, akkor forgassa el a **(4)** reteszelő hüvelyt kb. 90°-ra a nyíl által jelzett irányba, amíg az a nyitott helyzetben reteszelésre kerül és egy kattató zörejt hallatszik. Ezután nyomja még egyszer bele a fűrészlapot a **(3)** fűrészlap befogó egységbe.

- ▶ **A fűrészlap meghúzásával ellenőrizze a reteszelést.**

Egy laza fűrészlap kieshet és sérüléseket okozhat.

Bizonyos munkákhoz a **(1)** fűrészlapot 180°-kal meg lehet fordítani (a fogak felfelé mutatnak) és ismét be lehet helyezni.

A fűrészlap kivetése (lásd a D ábrát)

- ▶ **A fűrészlap kivetésekor úgy tartsa az elektromos kéziszerszámot, hogy a kirepülő fűrészlap ne okozhassa se személyek, se állatok sérülését.**

Forgassa el a **(4)** reteszelő hüvelyt kb. 90°-ra a nyíl által jelzett irányba. A **(1)** fűrészlap kivetésre kerül.

Por- és forgácselszívás

Az ólomtartalmú festékretegek, egyes fajták, ásványok és fémek pora egészségkárosító hatású lehet. A poroknak a kezelő vagy a közelben tartózkodó személyek által történő megérintése vagy belégzése allergikus reakciókhoz és/vagy a légutak megbetegedését vonhatja maga után.

Egyes faporok, például tölgy- és bükkfaporok rákkeltő hatásaúak, főleg ha a faanyag kezeléséhez más anyagok is vannak bennük (kromát, favedó vegyszerek). A készülékkel azbesz-tet tartalmazó anyagokat csak szakembereknek szabad megmunkálniuk.

- Gondoskodjon a munkahely jó szellőztetéséről.
- Ehhez a munkához célszerű egy P2 szűrőosztályú porvédő álcot használni.

A feldolgozásra kerülő anyagokkal kapcsolatban tartsa be az adott országban érvényes előírásokat.

- ▶ **Gondoskodjon arról, hogy a munkahelyén ne gyűljen össze por.** A porok könnyen meggyulladhatnak.

Üzemeltetés

Üzembe helyezés

Az akkumulátor beszerelése

Figyelem: Az elektromos kéziszerszámnak nem megfelelő akkumulátorok használata működési hibákhoz vagy az elektromos kéziszerszám megrongálódásához vezethet.

Állítsa a **(5)** löketszám kiválasztó kapcsolót a középső helyzetbe, hogy meggátolja az elektromos kéziszerszám akaratlan bekapcsolását.

Tolja be hátulról a feltöltött **(8)** akkumulátort az elektromos kéziszerszám lábába. Nyomja bele az akkut teljesen a lábba, amíg az biztonságosan reteszelésre kerül.

A löketszám előzetes kijelölése / bekapcsolási reteszelő

Az elektromos kéziszerszám löketszámát a **(5)** löketszám kiválasztó kapcsolóval lehet előre kijelölni. Ha a **(6)** be-/kikapcsoló be van nyomva, akkor erre nincs lehetőség.



Löketszám előválasztó kapcsoló közepén:

A bekapcsolási reteszelés aktiválva van.

A **(6)** be-/kikapcsoló most blokkolva van és az elektromos kéziszerszám be van biztosítva az akaratlan bekapcsolás ellen.



Löketszám előválasztó kapcsoló a bal oldali helyzetben:

1. fokozat, alacsony löketszám

Az alacsony löketszám kemény anyagok (pl. acél, színesfémek, kemény műanyagok) megmunkálására, vagy faanyagokban végzett finom vágásokra szolgál.

Az alacsony löketszám rezgésszegény futást tesz lehetővé.



Löketszám előválasztó kapcsoló a jobb oldali helyzetben:

2. fokozat, magas löketszám

A magas löketszám puha anyagok megmunkálására és merülő fűrészelésre alkalmas.

A magas löketszám megnöveli a fűrészlap effektív vágási hosszát és gyorsabb előrehaladást tesz lehetővé, ez például faanyagokban végzett durvább munkáknál előnyös.

Be- és kikapcsolás

A bekapcsolási reteszelés deaktiválásához tolja el jobbra vagy balra a **(5)** löketszám előválasztó kapcsolót.

Az elektromos kéziszerszám **bekapcsolásához** nyomja be és tartsa benyomva a **(6)** be-/kikapcsolót.

Az elektromos kéziszerszám **kikapcsoláshoz** engedje el a **(6)** be-/kikapcsolót.

Megjegyzés: A **(6)** be-/kikapcsolót biztonsági meggondolásból nem lehet reteszelni, hanem azt ózem közben állandóan benyomva kell tartani.

A löketszám irányítása

A bekapcsolt elektromos kéziszerszám löketszámát annak megfelelően szabályozhatja, mennyire nyomja be a **(6)** be-/kikapcsolót.

A **(6)** be-/kikapcsolóra gyakorolt enyhe nyomás alacsony löketszámot eredményez. Növekvő nyomás esetén a löketszám is növekszik.

A szükséges löketszám a megmunkálásra kerülő anyagtól és a munkafeltételektől függ és gyakorlati próbával lehet meghatározni.

A löketszámot a fűrészlapnak a munkadarabra való felhelyezésekor valamint műanyag és alumínium fűrészelésekor célszerű csökkenteni.

Ha hosszabb ideig alacsony löketszámmal dolgozik, az elektromos kéziszerszám erősen felmelegedhet. Vegye ki a fűrészlapot járassa az elektromos kéziszerszámot a lehűléshez kb. 3 percig a maximális löketszámmal.

Munkavégzési tanácsok

- ▶ **Az elektromos kéziszerszámon végzendő minden munka (például karbantartás, szerszámcseré, stb.) megkezdése előtt, valamint szállításhoz és tároláshoz vegye ki az akkumulátort az elektromos kéziszerszámból.** Ellenkező esetben a be-/kikapcsoló véletlen megérintésekor bekapcsolódó készülék sérüléseket okozhat.
- ▶ **Kapcsolja azonnal ki az elektromos kéziszerszámot, ha a fűrészlap leblokkol.**

Tippek

- ▶ **A könnyű építési anyag fűrészelésekor tartsa be a törvényes rendelkezéseket és az anyagot gyártó cégek javaslatait.**

A fában, faforgácslemezekben, építési anyagokban stb. végzett fűrészelés előtt ellenőrizze, nincsenek-e idegen anyagok, például szögek, csavarok stb. a megmunkálásra kerülő munkadarabban, és használjon egy megfelelő fűrészlapot.

Kapcsolja be az elektromos kéziszerszámot és vezesse rá a megmunkálásra kerülő munkadarabra. Tegye fel a **(2)** talplemezt a munkadarab felületére és egyenletes nyomással, illetve egyenletes előtolással hajtsa végre a fűrészelést. A munkamenet befejezése után kapcsolja ki az elektromos kéziszerszámot.

Ha a fűrészlapp beakad, kapcsolja azonnal ki az elektromos kéziszerszámot. Egy erre alkalmas számmal feszítse kissé szét a fűrészelt rést és húzza ki a résből az elektromos kéziszerszámot.

Elfogatható talplemez (lásd a E ábrát)

A **(2)** talplemez mozgékonyasága révén hozzáilleszkedik a felület által megkövetelt mindenkori szöghelyzethez.

Besülyesztéses fűrészelés (lásd a F ábrát)

► **Besülyesztéses fűrészeléssel csak puha anyagokat, például fát, gipszkartont vagy hasonló más anyagokat szabad csak megmunkálni! Fémből készült munkadarabokat ne fűrészeljen besülyesztéses fűrészeléssel!**

A besülyesztéses fűrészeléshez csak rövid fűrészlappokat használjon.

Tegye fel az elektromos kéziszerszámot a **(2)** talplemez élével a munkadarabra, anélkül, hogy a **(1)** fűrészlapp megérintené a munkadarabot és kapcsolja be a szerszámot. A löketség-vezérléssel ellátott elektromos kéziszerszámoknál a legmagasabb löketségzámot jelölje ki. Nyomja hozzá erőteljesen az elektromos kéziszerszámot a munkadarabhoz és lassan merítse be a fűrészlappot a munkadarabba.

Mihelyt a **(2)** talplemez egész felületével felfekszik a munkadarabra, fűrészeljen tovább a kívánt metszévonal mentén. Bizonyos munkákhoz a **(1)** fűrészlappot 180°-kal elforgatva is lehet helyezni és a szabályafűrészt ennek megfelelően megfordítva vezetve is el lehet végezni a munkát.

Sikkal szintben való fűrészelés (lásd a G ábrát)

Rugalmas bimetál fűrészlappokkal például a falból kiálló vízvezetékcsöveket, stb. közvetlenül a fallal egy síkban le lehet vágni.

► **Ügyeljen arra, hogy a fűrészlapp mindig hosszabb legyen, mint a megmunkálásra kerülő munkadarab átmérője. Különben visszarúgásvészély áll fenn.**

Tegye fel a fűrészlappot közvetlenül a falra és az elektromos kéziszerszámra gyakorolt oldalirányú nyomással hajlítsa kissé meg a fűrészlappot, hogy a talplemez felfeküdjön a falra. Kapcsolja be az elektromos kéziszerszámot és állandó oldalirányú nyomással fűrészelje keresztül a munkadarabot.

Hűtő-/kenőanyag

Fémek fűrészelése esetén az anyag felmelegedése miatt a vágási vonalra célszerű hűtő- ill. kenőanyagot felvinni.

Tájékoztató az akkumulátor optimális kezeléséhez

Óvja meg az akkumulátort a nedvességtől és a víztől.

Az akkumulátort csak a -20 °C ... 50 °C hőmérséklet tartományban szabad tárolni. Ne hagyja például az akkumulátort nyáron egy gépjárműben.

Időnként tisztítsa meg az akkumulátor szellőzőrését egy puha, tiszta és száraz ecsettel.

Ha az akkumulátor feltöltése után a készülék már csak lényegesen rövidebb ideig üzemeltethető, akkor az akkumulátor elhasználódott és ki kell cserélni.

Vegye figyelembe a hulladékba való eltávolítással kapcsolatos előírásokat.

Karbantartás és szerviz

Karbantartás és tisztítás

- **Az elektromos kéziszerszámon végzendő minden munka (például karbantartás, számszámcsere, stb.) megkezdése előtt, valamint szállításhoz és tároláshoz vegye ki az akkumulátort az elektromos kéziszerszámból.** Ellenkező esetben a be-/kikapcsoló véletlen megérintésekor bekapcsolódó készülék sérüléseket okozhat.
- **Tartsa mindig tisztán az elektromos kéziszerszámot és annak szellőzőnyílásait, hogy jól és biztonságosan dolgozhasson.**

A fűrészlapp befogó egységet lehetőleg egy puha ecsettel tisztítsa meg. Ehhez vegye ki az elektromos kéziszerszámból a fűrészlappot. Tartsa a fűrészlapp befogó egységet egy megfelelő kenőanyag alkalmazásával működőképés állapotban.

Az elektromos kéziszerszám erős erős elszennyeződése működészavarokhoz vezethet. Ezért az olyan anyagokat, amelyek fűrészelésekor nagy mennyiségű por keletkezik, ne fűrészeljen alulról vagy fejeletti helyzetben.

Vevőszolgálat és alkalmazási tanácsadás

A vevőszolgálat a terméke javításával és karbantartásával, valamint a pótalkatrészekkel kapcsolatos kérdésekre szívesen válaszol. A pótalkatrészekkel kapcsolatos robbantott ábrák és egyéb információk a következő címen találhatóak:

www.bosch-pt.com

A Bosch Alkalmazási Tanácsadó Team a termékeinkkel és azok tartozékaival kapcsolatos kérdésekben szívesen nyújt segítséget.

Ha kérdései vannak vagy pótalkatrészeket szeretne rendelni, okvetlenül adja meg a termék típusabláján található 10-jegyű cikkszámot.

Magyarország

Robert Bosch Kft.

1103 Budapest

Gyömrői út. 120.

A www.bosch-pt.hu oldalon online megrendelheti készülékének javítását.

Tel.: +36 1 431 3835

Fax: +36 1 431 3888

E-mail: info.bsc@hu.bosch.com

www.bosch-pt.hu

Szállítás

A benne található lithium-ionos-akkumulátorokra a veszélyes árukra vonatkozó előírások érvényesek. A felhasználók az ak-

кумуляторokat a közúti szállításban minden további nélkül szállíthatják.

Ha az akkumulátorok szállításával harmadik személyt (például: légi vagy egyéb szállító vállalatot) bízna meg, akkor figyelembe kell venni a csomagolásra és a megjelölésre vonatkozó különleges követelményeket. Ebben az esetben a küldemény előkészítésébe be kell vonni egy veszélyes áru szakembert.

Csak akkor küldje el az akkumulátort, ha a háza nincs megromlódva. Ragassza le a nyitott érintkezőket és csomagolja be úgy az akkumulátort, hogy az a csomagoláson belül ne mozoghasson. Vegye figyelembe az adott országon belüli, az előbbieknél esetleg szigorúbb helyi előírásokat.

Еltávolítás



Az elektromos kéziszerszámokat, az akkumulátorokat, a tartozékokat és a csomagolást a környezetvédelmi szempontoknak megfelelően kell újrafelhasználásra előkészíteni.



Ne dobja ki az elektromos kéziszerszámokat és az akkumulátorokat/elemeket a háztartási szemétkébe!

Csak az EU-tagországok számára:

A 2012/19/EU európai irányelvnek megfelelően a már nem használható elektromos kéziszerszámokat és a 2006/66/EK európai irányelvnek megfelelően a már nem használható akkumulátorokat/elemeket külön össze kell gyűjteni és a környezetvédelmi szempontoknak megfelelően kell újrafelhasználásra leadni.

Akkumulátorok/elemek:

Li-ion:

Kérjük vegye figyelembe a Szállítás fejezetben található tájékoztatót (lásd „Szállítás”, Oldal 115).

Русский

Только для стран Евразийского экономического союза (Таможенного союза)

В состав эксплуатационных документов, предусмотренных изготовителем для продукции, могут входить настоящее руководство по эксплуатации, а также приложения. Информация о подтверждении соответствия содержится в приложении.

Информация о стране происхождения указана на корпусе изделия и в приложении.

Дата изготовления указана на последней странице обложки Руководства.

Контактная информация относительно импортера содержится на упаковке.

Срок службы изделия

Срок службы изделия составляет 7 лет. Не рекомендуется к эксплуатации по истечении 5 лет хранения с даты изготовления без предварительной проверки (дату изготовления см. на этикетке).

Перечень критических отказов и ошибочные действия персонала или пользователя

- не использовать с поврежденной рукояткой или поврежденным защитным кожухом
- не использовать при появлении дыма непосредственно из корпуса изделия
- не использовать с перебитым или оголенным электрическим кабелем
- не использовать на открытом пространстве во время дождя (в распыляемой воде)
- не включать при попадании воды в корпус
- не использовать при сильном искрении
- не использовать при появлении сильной вибрации

Критерии предельных состояний

- перетёрт или повреждён электрический кабель
- повреждён корпус изделия

Тип и периодичность технического обслуживания

Рекомендуется очистить инструмент от пыли после каждого использования.

Хранение

- необходимо хранить в сухом месте
- необходимо хранить вдали от источников повышенных температур и воздействия солнечных лучей
- при хранении необходимо избегать резкого перепада температур
- хранение без упаковки не допускается
- подробные требования к условиям хранения смотрите в ГОСТ 15150 (Условие 1)

Транспортировка

- категорически не допускается падение и любые механические воздействия на упаковку при транспортировке
- при разгрузке/погрузке не допускается использование любого вида техники, работающей по принципу зажима упаковки
- подробные требования к условиям транспортировки смотрите в ГОСТ 15150 (Условие 5)

Указания по технике безопасности

Общие указания по технике безопасности для электроинструментов

⚠ ПРЕДУПРЕЖДЕНИЕ

Прочитайте все указания по технике безопасности, инструкции, иллюстрации и спецификации,

предоставленные вместе с настоящим электроинструментом. Несоблюдение каких-либо из указанных ниже инструкций может стать причиной поражения электрическим током, пожара и/или тяжелых травм.

Сохраняйте эти инструкции и указания для будущего использования.

Использованное в настоящих инструкциях и указаниях понятие «электроинструмент» распространяется на электроинструмент с питанием от сети (с сетевым шнуром) и на аккумуляторный электроинструмент (без сетевого шнура).

Безопасность рабочего места

- ▶ **Содержите рабочее место в чистоте и хорошо освещенным.** Беспорядок или неосвещенные участки рабочего места могут привести к несчастным случаям.
- ▶ **Не работайте с электроинструментами во взрывоопасной атмосфере, напр., содержащей горючие жидкости, воспламеняющиеся газы или пыль.** Электроинструменты искрят, что может привести к воспламенению пыли или паров.
- ▶ **Во время работы с электроинструментом не допускайте близко к Вашему рабочему месту детей и посторонних лиц.** Отвлечшись, Вы можете потерять контроль над электроинструментом.

Электробезопасность

- ▶ **Штепсельная вилка электроинструмента должна подходить к штепсельной розетке. Ни в коем случае не вносите изменения в штепсельную вилку. Не применяйте переходные штекеры для электроинструментов с защитным заземлением.** Незамененные штепсельные вилки и подходящие штепсельные розетки снижают риск поражения электротоком.
- ▶ **Предотвращайте телесный контакт с заземленными поверхностями, как то: с трубами, элементами отопления, кухонными плитами и холодильниками.** При заземлении Вашего тела повышается риск поражения электротоком.
- ▶ **Защищайте электроинструмент от дождя и сырости.** Проникновение воды в электроинструмент повышает риск поражения электротоком.
- ▶ **Не разрешается использовать шнур не по назначению. Никогда не используйте шнур для транспортировки или подвески электроинструмента, или для извлечения вилки из штепсельной розетки. Защищайте шнур от воздействия высоких температур, масла, острых кромок или подвижных частей электроинструмента.** Поврежденный или спутанный шнур повышает риск поражения электротоком.
- ▶ **При работе с электроинструментом под открытым небом применяйте пригодные для этого кабели-удлинители.** Применение пригодного для работы под открытым небом кабеля-удлинителя снижает риск поражения электротоком.
- ▶ **Если невозможно избежать применения электроинструмента в сыром помещении, подключайте электроинструмент через устройство защитного отключения.** Применение устройства защитного отключения снижает риск электрического поражения.

Безопасность людей

- ▶ **Будьте внимательны, следите за тем, что делаете, и продуманно начинайте работу с электроинструментом. Не пользуйтесь электроинструментом в усталом состоянии или под воздействием наркотиков, алкоголя или лекарственных средств.** Один момент невнимательности при работе с электроинструментом может привести к серьезным травмам.
- ▶ **Применяйте средства индивидуальной защиты. Всегда носите защитные очки.** Использование средств индивидуальной защиты, как то: защитной маски, обуви на нескользящей подошве, защитного шлема или средств защиты органов слуха, в зависимости от вида работы с электроинструментом снижает риск получения травм.
- ▶ **Предотвращайте непреднамеренное включение электроинструмента. Перед тем как подключить электроинструмент к сети и/или к аккумулятору, поднять или переносить электроинструмент, убедитесь, что он выключен.** Удержание пальца на выключателе при транспортировке электроинструмента и подключение к сети питания включенного электроинструмента чревато несчастными случаями.
- ▶ **Убирайте установочный инструмент или гаечные ключи до включения электроинструмента.** Инструмент или ключ, находящийся во вращающейся части электроинструмента, может привести к травмам.
- ▶ **Не принимайте неестественное положение корпуса тела. Всегда занимайте устойчивое положение и сохраняйте равновесие.** Благодаря этому Вы можете лучше контролировать электроинструмент в неожиданных ситуациях.
- ▶ **Носите подходящую рабочую одежду. Не носите широкую одежду и украшения. Держите волосы и одежду вдали от подвижных деталей.** Широкая одежда, украшения или длинные волосы могут быть затянуты вращающимися частями.
- ▶ **При наличии возможности установки пылеотсасывающих и пылесборных устройств проверяйте их присоединение и правильное использование.** Применение пылеотсоса может снизить опасность, создаваемую пылью.
- ▶ **Хорошее знание электроинструментов, полученное в результате частого их использования, не должно приводить к самоуверенности и игнорированию техники безопасности обращения с электроинструментами.** Одно небрежное действие за долю секунды может привести к серьезным травмам.
- ▶ **ВНИМАНИЕ!** В случае возникновения перебооя в работе электроинструмента вследствие полного или частичного прекращения энергоснабжения или повреждения цепи управления энергоснабжением установите выключатель в положение Выкл., убедившись, что он не заблокирован (при его наличии). Отключите сетевую вилку от розетки или отсоедините съёмный аккумулятор. Этим предотвращается неконтролируемый повторный запуск.

Применение электроинструмента и обращение с ним

- ▶ **Не перегружайте электроинструмент. Используйте для работы соответствующий специальный электроинструмент.** С подходящим электроинструментом Вы работаете лучше и надежнее в указанном диапазоне мощности.
- ▶ **Не работайте с электроинструментом при неисправном выключателе.** Электроинструмент, который не поддается включению или выключению, опасен и должен быть отремонтирован.
- ▶ **Перед тем как настраивать электроинструмент, заменять принадлежности или убирать электроинструмент на хранение, отключите штепсельную вилку от розетки сети и/или выньте, если это возможно, аккумулятор.** Эта мера предосторожности предотвращает непреднамеренное включение электроинструмента.
- ▶ **Храните электроинструменты в недоступном для детей месте. Не разрешайте пользоваться электроинструментом лицам, которые не знакомы с ним или не читали настоящих инструкций.** Электроинструменты опасны в руках неопытных лиц.
- ▶ **Тщательно ухаживайте за электроинструментом и принадлежностями. Проверяйте безупречную функцию и ход движущихся частей электроинструмента, отсутствие поломок или повреждений, отрицательно влияющих на функцию электроинструмента. Поврежденные части должны быть отремонтированы до использования электроинструмента.** Плохое обслуживание электроинструментов является причиной большого числа несчастных случаев.
- ▶ **Держите режущий инструмент в заточенном и чистом состоянии.** Заботливо ухоженные режущие инструменты с острыми режущими кромками режут легче.
- ▶ **Применяйте электроинструмент, принадлежности, рабочие инструменты и т. п. в соответствии с настоящими инструкциями. Учитывайте при этом рабочие условия и выполняемую работу.** Использование электроинструментов для непредусмотренных работ может привести к опасным ситуациям.
- ▶ **Держите ручки и поверхности захвата сухими и чистыми, следите чтобы на них чтобы на них не было жидкой или консистентной смазки.** Скользкие ручки и поверхности захвата препятствуют безопасному обращению с инструментом и не дают надежно контролировать его в непредвиденных ситуациях.

Применение и обслуживание аккумуляторного инструмента

- ▶ **Заряжайте аккумуляторы только в зарядных устройствах, рекомендуемых изготовителем.** Зарядное устройство, предусмотренное для определенного вида аккумуляторов, может привести к пожарной опасности при использовании его с другими аккумуляторами.

- ▶ **Применяйте в электроинструментах только предусмотренные для этого аккумуляторы.** Использование других аккумуляторов может привести к травмам и пожарной опасности.
- ▶ **Защищайте неиспользуемый аккумулятор от канцелярских скрепок, монет, ключей, гвоздей, винтов и других маленьких металлических предметов, которые могут замкнуть полюса.** Короткое замыкание полюсов аккумулятора может привести к ожогам или пожару.
- ▶ **При неправильном использовании из аккумулятора может потечь жидкость. Избегайте соприкосновения с ней. При случайном контакте промойте соответствующее место водой. Если эта жидкость попадет в глаза, то дополнительно обратитесь к врачу.** Вытекающая аккумуляторная жидкость может привести к раздражению кожи или к ожогам.
- ▶ **Не используйте поврежденные или измененные аккумуляторы или инструменты.** Поврежденные или измененные аккумуляторы могут повести себя непредсказуемо, что может привести к возгоранию, взрыву или риску получения травмы.
- ▶ **Не кладите аккумулятор или инструмент в огонь и не подвергайте их воздействию высоких температур.** Огонь или температура выше 130 °C могут привести к взрыву.
- ▶ **Выполняйте все инструкции по зарядке и не заряжайте аккумулятор или инструмент при температуре, выходящей за указанный в инструкции диапазон.** Неправильная зарядка или зарядка при температурах, выходящих за указанный диапазон, могут повредить батарею и повысить риск возгорания.

Сервис

- ▶ **Ремонт электроинструмента должен выполняться только квалифицированным персоналом и только с применением оригинальных запасных частей.** Этим обеспечивается безопасность электроинструмента.
- ▶ **Никогда не обслуживайте поврежденные аккумуляторы.** Обслуживать аккумуляторы разрешается только производителю или авторизованной сервисной организации.

Указания по технике безопасности для сабельных пил

- ▶ **При выполнении работ, при которых рабочий инструмент может задеть скрытую электропроводку, держите инструмент за изолированные поверхности.** Контакт с находящейся под напряжением проводкой может зарядить металлические части электроинструмента и привести к удару электрическим током.
- ▶ **Закрепите обрабатываемую заготовку на стабильном основании с помощью зажимов или иным удобным способом.** Удерживанием обрабатываемой заготовки в руке или прижим ее к себе не обеспечива-

ется ее стабильное удержание, и она может выйти из-под контроля.

- ▶ **Не подставляйте руки в зону пиления. Не подставляйте руки под заготовку.** При контакте с пыльным полотном возникает опасность травмирования.
- ▶ **Крепко держите электроинструмент во время работы двумя руками и следите за устойчивым положением тела.** Двумя руками Вы можете более надежно вести электроинструмент.
- ▶ **Подводите электроинструмент к детали только во включенном состоянии.** В противном случае возникает опасность обратного удара при заклинивании рабочего инструмента в детали.
- ▶ **Следите за тем, чтобы во время пиления опорная плита всегда прилежала к заготовке.** Пильное полотно может быть заблокировано, и это может привести к потере контроля над электроинструментом.
- ▶ **По окончании рабочей операции выключите электроинструмент; вытягивайте пыльное полотно из прорези только после его полной остановки.** Этим Вы предотвратите рикошет и можете после этого без каких-либо рисков положить электроинструмент.
- ▶ **Выждите полной остановки электроинструмента и только после этого выпускайте его из рук.** Рабочий инструмент может заесть, и это может привести к потере контроля над электроинструментом.
- ▶ **Используйте только неповрежденные, безупречные пыльные полотна.** Изогнутые или затупившиеся пыльные полотна могут переломиться; использование таких полотен может отрицательно сказаться на качестве распила или вызвать рикошет.
- ▶ **Не затормаживайте пыльное полотно после выключения боковым прижатием.** Это может повредить пыльное полотно, обломать его или привести к рикошету.
- ▶ **Хорошо зажимайте материал. Не поддерживайте заготовку рукой или ногой. Не касайтесь каких-либо предметов или грунта работающей пилой.** Существует опасность обратного удара.
- ▶ **Используйте соответствующие металлоискатели для нахождения спрятанных в стене труб или проводки или обращайтесь за справкой в местное коммунальное предприятие.** Контакт с электропроводкой может привести к пожару и поражению электротоком. Повреждение газопровода может привести к взрыву. Повреждение водопровода ведет к нанесению материального ущерба.
- ▶ **При повреждении и ненадлежащем использовании аккумулятора может выделяться газ. Аккумулятор может возгораться или взрываться.** Обеспечьте приток свежего воздуха и при возникновении жалоб обратитесь к врачу. Газы могут вызвать раздражение дыхательных путей.
- ▶ **Не вскрывайте аккумулятор.** При этом возникает опасность короткого замыкания.

▶ **Острыми предметами, как напр., гвоздем или отверткой, а также внешним силовым воздействием можно повредить аккумуляторную батарею.** Это может привести к внутреннему короткому замыканию, возгоранию с задымлением, взрыву или перегреву аккумуляторной батареи.

▶ **Используйте аккумуляторную батарею только в изделиях изготовителя.** Только так аккумулятор защищен от опасной перегрузки.



Защищайте аккумуляторную батарею от высоких температур, напр., от длительного нагревания на солнце, от огня, грязи, воды и влаги. Существует опасность взрыва и короткого замыкания.

Описание продукта и услуг



Прочтите все указания и инструкции по технике безопасности. Несоблюдение указаний по технике безопасности и инструкций может привести к поражению электрическим током, пожару и/или тяжелым травмам.

Пожалуйста, соблюдайте иллюстрации в начале руководства по эксплуатации.

Применение по назначению

Настоящий электроинструмент предназначен для распиливания на жесткой опоре древесины, пластмассы, металла и строительных материалов. Он пригоден для прямых и криволинейных пропилов. При использовании соответствующих биметаллических пыльных полотен можно выполнятьрезы заподлицо с поверхностью. Учитывайте рекомендации по применению пыльных полотен.

Изображенные составные части

Нумерация представленных компонентов выполнена по изображению на странице с иллюстрациями.

- (1) Пыльное полотно^{A)}
- (2) Регулируемая опорная плита
- (3) Крепление пыльного полотна
- (4) Гильза фиксации пыльного полотна
- (5) Переключатель частоты ходов
- (6) Выключатель
- (7) Кнопка разблокировки аккумулятора^{A)}
- (8) Аккумулятор^{A)}
- (9) Рукоятка (с изолированной поверхностью)
- (10) Кнопка индикатора заряженности аккумуляторной батареи^{A)}
- (11) Индикатор заряженности аккумуляторной батареи^{A)}

A) **Изображенные или описанные принадлежности не входят в стандартный объем поставки. Полный ассортимент принадлежностей Вы найдете в нашей программе принадлежностей.**

Технические данные

Сабельная пила		GSA 18 V-LI
Артикульный номер		3 601 F4J 0..
Регулировка частоты ходов		●
Номинальное напряжение	V=	18
Частота холостого хода n_0		
– 1-я передача	мин ⁻¹	0–2400
– 2-я передача	мин ⁻¹	0–2700
Патрон		SDS
Длина хода	мм	28
Макс. глубина пропила		
– в древесине	мм	250
– в стали (не легированной)	мм	20
– диаметр трубы	мм	130
Масса согласно EPTA-Procedure 01:2014	кг	3,2–4,2 ^{A)}
Допустимая температура внешней среды		
– во время зарядки	°C	0...+45
– во время эксплуатации ^{B)} и во время хранения	°C	-20...+50
Рекомендуемые аккумуляторы		GBA 18V... ProCORE18V...
Рекомендуемые зарядные устройства		GAL 18... GAX 18... GAL 36...

A) в зависимости от используемой аккумуляторной батареи

B) ограниченная мощность при температуре <0 °C

Технические данные определены с аккумуляторной батареей, входящей в объем поставки.

Данные по шуму и вибрации

Шумовая эмиссия определена в соответствии с **EN 62841-2-11**.

A-взвешенный уровень шума от электроинструмента составляет обычно: уровень звукового давления **85 дБ(A)**; уровень звуковой мощности **96 дБ(A)**. Погрешность **K = 5 дБ**.

Используйте средства защиты органов слуха!

Суммарная вибрация a_h (векторная сумма трех направлений) и погрешность **K** определены в соответствии с **EN 62841-2-11**:

распиливание древесно-стружечных пыльным полотном **S 644 D**:

$a_{h,v} = 27,5 \text{ м/с}^2$, **K = 1,5 м/с²**,

распиливание деревянных балок пыльным полотном **S 611 DF**:

$a_{h,v} = 27,5 \text{ м/с}^2$, **K = 1,5 м/с²**.

Указанные в настоящих инструкциях уровень вибрации и значение шумовой эмиссии измерены по методике измерения, прописанной в стандарте, и могут быть использованы для сравнения электроинструментов. Они также

пригодны для предварительной оценки уровня вибрации и шумовой эмиссии.

Уровень вибрации и значение шумовой эмиссии указаны для основных видов работы с электроинструментом. Однако если электроинструмент будет использован для выполнения других работ с применением непредусмотренных изготовителем рабочих инструментов или техническое обслуживание не будет отвечать предписаниям, то значения уровня вибрации и шумовой эмиссии могут быть иными. Это может значительно повысить общий уровень вибрации и общую шумовую эмиссию в течение всей продолжительности работы.

Для точной оценки уровня вибрации и шумовой эмиссии в течение определенного временного интервала нужно учитывать также и время, когда инструмент выключен или, хотя и включен, но не находится в работе. Это может значительно сократить уровень вибрации и шумовую эмиссию в пересчете на полное рабочее время.

Предусмотрите дополнительные меры безопасности для защиты оператора от воздействия вибрации, например: техническое обслуживание электроинструмента и рабочих инструментов, меры по поддержанию рук в тепле, организация технологических процессов.

Сборка

- ▶ **До начала работ по техобслуживанию, смене инструмента и т. д., а также при транспортировке и хранении извлекайте аккумулятор из электроинструмента.** При непреднамеренном включении возникает опасность травмирования.

Зарядка аккумулятора

- ▶ **Пользуйтесь только зарядными устройствами, указанными в технических параметрах.** Только эти зарядные устройства пригодны для литиево-ионного аккумулятора Вашего электроинструмента.

Указание: Аккумуляторная батарея поставляется в частично заряженном состоянии. Для обеспечения полной мощности аккумулятора зарядите его полностью перед первым применением.

Литий-ионный аккумулятор может быть заряжен в любое время без сокращения срока службы. Прекращение процесса зарядки не наносит вреда аккумулятору.

Литиево-ионная аккумуляторная батарея защищена от глубокой разрядки системой „Electronic Cell Protection (ECP)“. Защитная схема выключает электроинструмент при разряженном аккумуляторе – рабочий инструмент останавливается.

- ▶ **После автоматического выключения электроинструмента не нажимайте больше на выключатель.** Аккумулятор может быть поврежден.

Аккумулятор **(8)** оснащен двумя ступенями фиксации, призванными предотвращать выпадение аккумулятора при непреднамеренном нажатии на кнопку разблокировки **(7)**. Пока аккумулятор находится в электроинструменте, пружина держит его в соответствующем положении.

Чтобы извлечь аккумуляторную батарею (8), нажмите на кнопку разблокировки (7) и извлеките аккумулятор из электроинструмента. **Не применяйте при этом силы.**

Индикатор заряженности аккумуляторной батареи

Зеленые светодиоды на индикаторе заряженности аккумулятора (11) показывают уровень его заряда (8). По причинам безопасности индикатор заряженности активен только в состоянии покоя электроинструмента.

Нажмите кнопку индикатора заряженности аккумулятора (10), чтобы отобразить степень заряженности аккумуляторной батареи. Это возможно также и при извлеченной аккумуляторной батарее.

Если после нажатия на кнопку индикатора заряженности аккумуляторной батареи (10) не загорается ни один светодиодный индикатор, аккумулятор неисправен и должен быть заменен.

Тип аккумуляторной батареи GBA 18V... (см. рис. А)

Светодиоды	Емкость
Непрерывный зеленый свет 3×	60–100 %
Непрерывный зеленый свет 2×	30–60 %
Непрерывный зеленый свет 1×	5–30 %
Мигание зеленым цветом 3×	0–5 %

Тип аккумуляторной батареи ProCORE18V... (см. рис. В)

Светодиоды	Емкость
Непрерывный зеленый свет 5×	80–100 %
Непрерывный зеленый свет 4×	60–80 %
Непрерывный зеленый свет 3×	40–60 %
Непрерывный зеленый свет 2×	20–40 %
Непрерывный зеленый свет 1×	5–20 %
Мигание зеленым цветом 1×	0–5 %

Установка/смена пыльного полотна

- ▶ При установке и смене рабочего инструмента надевайте защитные перчатки. Рабочие инструменты острые и при длительном использовании могут нагреваться.
- ▶ При замене пыльного полотна следите за чистотой узла крепления (отсутствии древесных опилок и металлической стружки).

Выбор пыльного полотна

Обзор рекомендуемых пыльных полотен Вы найдете в конце настоящего руководства. Используйте только пыльные полотна с универсальным хвостовиком 1/2". Длина пыльного полотна не должна быть больше, чем это необходимо для предусмотренного распила.

Установка пыльного полотна (см. рис. С)

С силой вставьте пыльное полотно (1) в крепление пыльного полотна (3) так, чтобы оно отчетливо вошло в зацеп-

ление. Гильза фиксации (4) поворачивается при этом приблизительно на 90° и блокирует пыльное полотно. Если пыльное полотно (1) не будет зафиксировано, то поверните гильзу фиксирования (4) прибл. на 90° в направлении стрелки до фиксирования в открытой позиции и слышимого звука щелчка. Затем еще раз вставьте пыльное полотно в крепление пыльного полотна (3).

- ▶ Проверьте прочность посадки, потянув за пыльное полотно. Плохо закрепленное пыльное полотно может выпасть и поранить Вас.

Для определенных работ пыльное полотно (1) можно установить, повернув на 180° (зубьями вверх).

Выброс пыльного полотна (см. рис. D)

- ▶ При выталкивании пыльного полотна держите электроинструмент так, чтобы не травмировать окружающих лиц и животных.

Поверните гильзу фиксирования (4) прибл. на 90° в направлении стрелки. Пыльное полотно (1) будет выброшено из держателя.

Удаление пыли и стружки

Пыль некоторых материалов, как напр., красок с содержанием свинца, некоторых сортов древесины, минералов и металлов, может быть вредной для здоровья. Прикосновение к пыли и попадание пыли в дыхательные пути может вызвать аллергические реакции и/или заболевания дыхательных путей оператора или находящегося вблизи персонала.

Определенные виды пыли, напр., дуба и бука, считаются канцерогенными, особенно совместно с присадками для обработки древесины (хромат, средство для защиты древесины). Материал с содержанием асбеста разрешается обрабатывать только специалистам.

- Хорошо проветривайте рабочее место.
- Рекомендуется пользоваться респираторной маской с фильтром класса P2.

Соблюдайте действующие в Вашей стране предписания для обрабатываемых материалов.

- ▶ Избегайте скопления пыли на рабочем месте. Пыль может легко воспламениться.

Работа с инструментом

Включение электроинструмента

Установка аккумулятора

Указание: Применение аккумуляторов, не предназначенных для данного электроинструмента, может привести к сбоям в работе или повреждению электроинструмента.

Установите переключатель частоты ходов (5) в среднее положение для защиты электроинструмента от непреднамеренного включения.

Вставьте заряженный аккумулятор (8) сзади в ножку электроинструмента. Полностью вдавите аккумулятор в ножку, чтобы аккумулятор надежно зафиксировался.

Предварительная установка числа ходов/блокиратор выключателя

При помощи установочного колесика числа частоты ходов (5) можно предварительно настраивать частоту ходов. При нажатом выключателе (6) это, однако, невозможно.



Переключатель частоты ходов в среднем положении:

Блокиратор выключателя активирован.

Выключатель (6) заблокирован, непреднамеренное включение электроинструмента невозможно.



Переключатель частоты ходов в левом положении:

1-ая скорость, низкая частота ходов

Низкая частота ходов пригодна для обработки твердых материалов (напр., стали, цветных металлов, твердых пластмасс), а также для точного распила древесины.

Низкая частота ходов обеспечивает низкую вибрацию.



Переключатель частоты ходов в правом положении:

2-ая скорость, высокая частота ходов

Высокая частота ходов пригодна для обработки мягких материалов и для пиления с погружением.

Высокая частота ходов позволяет быстрее выполнять работу, напр., при грубых пропилах в древесине.

Включение/выключение

Чтобы деактивировать блокиратор выключателя, прижмите переключатель частоты ходов (5) влево или вправо.

Для **включения** электроинструмента нажмите выключатель (6) и держите его нажатым.

Для **выключения** электроинструмента отпустите выключатель (6).

Указание: Из соображений безопасности выключатель (6) нельзя зафиксировать, поэтому во время работы его необходимо постоянно держать нажатым.

Управление частотой хода

Частота хода включенного электроинструмента может плавно регулироваться путем изменения глубины нажатия на выключатель (6).

При слабом нажатии на выключатель (6) электроинструмент работает с низкой частотой хода. С увеличением силы нажатия частота хода увеличивается.

Необходимая частота ходов зависит от материала и рабочих условий и может быть определена методом проб.

При подводе пильного полотна к заготовке и при распиливании пластмасс и алюминия рекомендуется уменьшать частоту ходов.

При продолжительной работе с низкой частотой ходов электроинструмент может сильно нагреться. Выньте пильное полотно из электроинструмента и для охлаждения включите его с макс. числом ходов прикл. на 3 мин.

Указания по применению

► **До начала работ по техобслуживанию, смене инструмента и т. д., а также при транспортировке и хранении извлекайте аккумулятор из электроинструмента.** При непреднамеренном включении возникает опасность травмирования.

► **При блокировании пильного полотна немедленно выключайте электроинструмент.**

Советы

► **При распиливании легких строительных материалов выполняйте законные предписания и рекомендации изготовителя материала.**

Перед распиливанием древесины, древесностружечных плит, строительных материалов и т.д. проверяйте их на предмет наличия гвоздей, шурупов и т.д. и используйте соответствующее пильное полотно.

Включите электроинструмент и подведите его к обрабатываемой детали. Установите опорную плиту (2) на поверхность заготовки и пилите с равномерным нажимом на поверхность/с равномерной подачей материала. По окончании рабочего процесса выключите электроинструмент.

При заклинивании пильного полотна немедленно выключите электроинструмент. Разожмите пропиленный инструментом и выньте электроинструмент.

Отклоняемая опорная плита (см. рис. E)

Опорная плита (2) благодаря подвижности подстраивается под требуемый угол поверхности.

Пиление с погружением (см. рис. F)

► **Распиливать с погружением можно только мягкие материалы, напр., древесину, гипсокартон и т.п.! Не обрабатывайте металлические материалы методом погружения!**

Для пиления с погружением применяйте только короткие пильные полотна.

Установите электроинструмент кромкой опорной плиты (2) на заготовку, не касаясь при этом заготовки пильным полотном (1), и включите электроинструмент. Если электроинструмент имеет регулятор частоты ходов, установите максимальную частоту. Крепко прижмите электроинструмент к заготовке и дайте пильному полотну медленно погрузиться в заготовку.

Как только опорная плита (2) всей плоскостью ляжет на заготовку, продолжайте пилить дальше по требуемой линии распила.

Для определенных работ пильное полотно (1) можно вставлять, повернув его на 180°, а также использовать электроинструмент, перевернув его соответствующим образом.

Пиление заподлицо (см. рис. G)

При использовании гибких биметаллических полотен можно, например, отпиливать выступающие строительные элементы, такие как водопроводные трубы и т. д., непосредственно вровень со стеной.

- ▶ **Следите за тем, чтобы пильное полотно всегда было длиннее диаметра обрабатываемой заготовки. Существует опасность обратного удара.**

Приставьте пильное полотно прямо к стене и боковым давлением на электроинструмент выгните полотно так, чтобы опорная плита прилегала к стене. Включите электроинструмент и с постоянным боковым давлением отпилите материал.

Смазывающе-охлаждающее средство

При распиливании металла нанесите для охлаждения материала вдоль линии распила смазывающе-охлаждающее средство.

Указания по оптимальному обращению с аккумулятором

Защищайте аккумулятор от влаги и воды.

Храните аккумулятор только в диапазоне температур от -20 °C до 50 °C. Не оставляйте аккумулятор летом в автомобиле.

Время от времени прочищайте вентиляционные прорези аккумулятора мягкой, сухой и чистой кисточкой.

Значительное сокращение продолжительности работы после заряда свидетельствует о старении аккумулятора и указывает на необходимость его замены.

Учитывайте указания по утилизации.

Техобслуживание и сервис**Техобслуживание и очистка**

- ▶ **До начала работ по техобслуживанию, смене инструмента и т. д., а также при транспортировке и хранении извлекайте аккумулятор из электроинструмента.** При непреднамеренном включении возникает опасность травмирования.

- ▶ **Для обеспечения качественной и безопасной работы содержите электроинструмент и вентиляционные прорези в чистоте.**

Крепление пильного полотна лучше всего очищать мягкой кисточкой. Для этого выньте пильное полотно из электроинструмента. Поддерживайте гнездо для установки пильного полотна в рабочем состоянии с применением пригодных смазочных средств.

Сильное загрязнение электроинструмента может вести к нарушению функциональной способности. Поэтому не распиливайте материалы с сильным пылеобразованием снизу или над головой.

Сервис и консультирование по вопросам применения

Сервисный отдел ответит на все Ваши вопросы по ремонту и обслуживанию Вашего продукта, а также по зап-

частям. Изображения с пространственным разделением делателей и информацию по запчастям можно посмотреть также по адресу: www.bosch-pt.com

Коллектив сотрудников Bosch, предоставляющий консультации на предмет использования продукции, с удовольствием ответит на все Ваши вопросы относительно нашей продукции и ее принадлежности.

Пожалуйста, во всех запросах и заказах запчастей обязательно указывайте 10-значный товарный номер по заводской табличке изделия.

Для региона: Россия, Беларусь, Казахстан, Украина

Гарантийное обслуживание и ремонт электроинструмента, с соблюдением требований и норм изготовителя производятся на территории всех стран только в фирменных или авторизованных сервисных центрах «Роберт Бош». **ПРЕДУПРЕЖДЕНИЕ!** Использование контрафактной продукции опасно в эксплуатации, может привести к ущербу для Вашего здоровья. Изготовление и распространение контрафактной продукции преследуется по Закону в административном и уголовном порядке.

Россия

Уполномоченная изготовителем организация:
ООО «Роберт Бош» Вашутинское шоссе, вл. 24
141400, г. Химки, Московская обл.
Тел.: +7 800 100 8007
E-Mail: info.powertools@ru.bosch.com
www.bosch-pt.ru

Беларусь

ИП «Роберт Бош» ООО
Сервисный центр по обслуживанию электроинструмента
ул. Тимирязева, 65А-020
220035, г. Минск
Тел.: +375 (17) 254 78 71
Тел.: +375 (17) 254 79 16
Факс: +375 (17) 254 78 75
E-Mail: pt-service.by@bosch.com
Официальный сайт: www.bosch-pt.by

Казахстан

Центр консультирования и приема претензий
ТОО «Роберт Бош» (Robert Bosch)

г. Алматы,
Республика Казахстан
050012
ул. Муратбаева, д. 180
БЦ «Гермес», 7й этаж
Тел.: +7 (727) 331 31 00
Факс: +7 (727) 233 07 87
E-Mail: ptka@bosch.com

Полную и актуальную информацию о расположении сервисных центров и приемных пунктов Вы можете получить на официальном сайте:
www.bosch-professional.kz

Молдова

RIALTO-STUDIO S.R.L.
Пл. Кантемира 1, этаж 3, Торговый центр ТОПАЗ
2069 Кишинев
Тел.: + 373 22 840050/840054

Факс: + 373 22 840049

Email: info@rialto.md

Армения, Азербайджан, Грузия, Киргизстан, Монголия, Таджикистан, Туркменистан, Узбекистан

ТОО «Роберт Бош» (Robert Bosch)

Power Tools послепродажное обслуживание проспект

Райымбека 169/1

050050 Алматы, Казахстан

Служебная эл. почта: service.pt.ka@bosch.com

Официальный веб-сайт: www.bosch.com, www.bosch-pt.com

Транспортировка

На вложенные литиево-ионные аккумуляторные батареи распространяются требования в отношении транспортировки опасных грузов. Аккумуляторные батареи могут перевозиться самим пользователем автомобильным транспортом без необходимости соблюдения дополнительных норм.

При перевозке с привлечением третьих лиц (напр.: самолетом или транспортным экспедитором) необходимо соблюдать особые требования к упаковке и маркировке. В этом случае при подготовке груза к отправке необходимо участие эксперта по опасным грузам.

Отправляйте аккумуляторную батарею только с неповрежденным корпусом. Заклейте открытые контакты и упакуйте аккумуляторную батарею так, чтобы она не перемещалась внутри упаковки. Пожалуйста, соблюдайте также возможные дополнительные национальные предписания.

Утилизация



Электроинструменты, аккумуляторные батареи, принадлежности и упаковку нужно сдавать на экологически чистую рекуперацию.



Не выбрасывайте электроинструменты и аккумуляторные батареи/батарейки в бытовой мусор!

Только для стран-членов ЕС:

В соответствии с европейской директивой 2012/19/EU отслужившие электроинструменты и в соответствии с европейской директивой 2006/66/ЕС поврежденные либо исчерпавшие себя аккумуляторы/батарейки нужно собирать отдельно и сдавать на экологически чистую рекуперацию.

Аккумуляторы/батареи:

Литий-ионные:

Пожалуйста, учитывайте указание в разделе Транспортировка (см. „Транспортировка“, Страница 124).

Українська

Вказівки з техніки безпеки

Загальні вказівки з техніки безпеки для електроінструментів

ПОПЕРЕДЖЕННЯ

Прочитайте всі вказівки з техніки безпеки, інструкції, ілюстрації та специфікації, надані з цим

електроінструментом. Невиконання усіх поданих нижче інструкцій може призвести до ураження електричним струмом, пожежі і/або серйозної травми.

Добре зберігайте на майбутнє ці попередження і вказівки.

Під поняттям «електроінструмент» в цих застереженнях мається на увазі електроінструмент, що працює від мережі (з електрокабелем) або від акумуляторної батареї (без електрокабелю).

Безпека на робочому місці

- ▶ **Тримайте своє робоче місце в чистоті і забезпечте добре освітлення робочого місця.** Безлад або погане освітлення на робочому місці можуть призвести до нещасних випадків.
- ▶ **Не працюйте з електроінструментом у середовищі, де існує небезпека вибуху внаслідок присутності горючих рідин, газів або пилу.** Електроінструменти можуть породжувати іскри, від яких може займатися пил або пари.
- ▶ **Під час праці з електроінструментом не підпускайте до робочого місця дітей та інших людей.** Ви можете втратити контроль над електроінструментом, якщо Ви не будете зосереджені на виконанні роботи.

Електрична безпека

- ▶ **Штепсель електроінструмента повинен пасувати до розетки. Не дозволяється міняти щось в штепселі. Для роботи з електроінструментами, що мають захисне заземлення, не використовуйте адаптери.** Використання оригінального штепселя та належної розетки зменшує ризик ураження електричним струмом.
- ▶ **Уникайте контакту частин тіла із заземленими поверхнями, напр., трубами, батареями опалення, плитами та холодильниками.** Коли Ваше тіло заземлене, існує збільшена небезпека ураження електричним струмом.
- ▶ **Захищайте електроінструменти від дощу і вологи.** Попадання води в електроінструмент збільшує ризик ураження електричним струмом.
- ▶ **Не використовуйте мережний шнур живлення не за призначенням. Ніколи не використовуйте**

мережний шнур для перенесення або перетягування електроінструмента або витягання штепселя з розетки. **Захищайте кабель від тепла, мастила, гострих країв та рухомих деталей електроінструмента.** Пошкоджений або закручений кабель збільшує ризик ураження електричним струмом.

- ▶ **Для зовнішніх робіт обов'язково використовуйте лише такий подовжувач, що придатний для зовнішніх робіт.** Використання подовжувача, що розрахований на зовнішні роботи, зменшує ризик ураження електричним струмом.
- ▶ **Якщо не можна запобігти використанню електроінструмента у вологому середовищі, використовуйте пристрій захисного вимкнення.** Використання пристрою захисного вимкнення зменшує ризик ураження електричним струмом.

Безпека людей

- ▶ **Будьте уважними, слідкуйте за тим, що Ви робите, та розсудливо поведіться під час роботи з електроінструментом.** Не користуйтеся електроінструментом, якщо Ви стомлені або знаходитесь під дією наркотиків, спиртних напоїв або ліків. Мить неухважності при користуванні електроінструментом може призвести до серйозних травм.
- ▶ **Використовуйте засоби індивідуального захисту.** Завжди вдягайте захисні окуляри. Застосування засобів індивідуального захисту для відповідних умов, напр., захисної маски, спецвзуття, що не ковзається, каски та навушників, зменшує ризик травм.
- ▶ **Уникайте випадкового вмикання.** Перш ніж увімкнути електроінструмент в електромережу або під'єднати акумуляторну батарею, брати його в руки або переносити, впевніться в тому, що електроінструмент вимкнений. Тримання пальця на вимикачі під час перенесення електроінструмента або підключення в розетку увімкнутого електроінструмента може призвести до травм.
- ▶ **Перед тим, як вмикати електроінструмент, приберіть налагоджувальні інструменти або гайковий ключ.** Перебування налагоджувального інструмента або ключа в частині електроінструмента, що обертається, може призвести до травм.
- ▶ **Уникайте неприродного положення тіла.** Завжди зберігайте стійке положення та тримайте рівновагу. Це дозволить Вам краще контролювати електроінструмент у небезпечних ситуаціях.
- ▶ **Вдягайте придатний одяг.** Не вдягайте просторий одяг та прикраси. Не підставляйте волосся й одяг до деталей, що рухаються. Просторий одяг, довге волосся та прикраси можуть потрапити в деталі, що рухаються.
- ▶ **Якщо існує можливість монтувати пиловідсмоктувальний або пилоуловлюючі пристрої, переконайтеся, щоб вони були добре під'єднані та**

правильно використовувалися. Використання пиловідсмоктувального пристрою може зменшити небезпеки, зумовлені пилом.

- ▶ **Добре знання електроінструментів, отримане в результаті частого їх використання, не повинно призводити до самовпевненості й ігнорування принципів техніки безпеки.** Необережна дія може в одну мить призвести до важкої травми.

Правильне поводження та користування електроінструментами

- ▶ **Не перевантажуйте електроінструмент.** Використовуйте такий електроінструмент, що спеціально призначений для відповідної роботи. З придатним електроінструментом Ви з меншим ризиком отримаєте кращі результати роботи, якщо будете працювати в зазначеному діапазоні потужності.
- ▶ **Не користуйтеся електроінструментом з пошкодженим вимикачем.** Електроінструмент, який не вмикається або не вимикається, є небезпечним і його треба відремонтувати.
- ▶ **Перед тим, як регулювати що-небудь в електроінструменті, мінати приладдя або ховати електроінструмент, витягніть штепсель із розетки та/або витягніть акумуляторну батарею.** Ці попереджувальні заходи з техніки безпеки зменшують ризик випадкового запуску електроінструмента.
- ▶ **Ховайте електроінструменти, якими Ви саме не користуєтесь, від дітей.** Не дозволяйте користуватися електроінструментом особам, що не знайомі з його роботою або не читали ці вказівки. Використання електроінструментів недосвідченими особами може бути небезпечним.
- ▶ **Старанно доглядайте за електроінструментами і приладдям.** Перевіряйте, щоб рухомі деталі електроінструмента були правильно розташовані та не заїдали, не були пошкодженими або у будь-якому іншому стані, який міг би вплинути на функціонування електроінструмента. Пошкоджені електроінструменти потрібно відремонтувати, перш ніж користуватися ними знову. Велика кількість нещасних випадків спричиняється поганим доглядом за електроінструментами.
- ▶ **Тримайте різальні інструменти нагостреними та в чистоті.** Старанно доглянуті різальні інструменти з гострим різальним краєм менше застряють та легші в експлуатації.
- ▶ **Використовуйте електроінструмент, приладдя до нього, робочі інструменти тощо відповідно до цих вказівок.** Беріть до уваги при цьому умови роботи та специфіку виконуваної роботи. Використання електроінструментів для робіт, для яких вони не передбачені, може призвести до небезпечних ситуацій.
- ▶ **Тримайте рукоятки і поверхні захвату сухими і чистими, слідкуйте, щоб на них не було оливи або густого мастила.** Слизькі рукоятки і поверхні захвату

унеможлижують безпечне поводження з електроінструментом та його контролювання в неочікуваних ситуаціях.

Правильне поводження та користування електроінструментами, що працюють на акумуляторних батареях

- ▶ **Заряджайте акумуляторні батареї лише в заряджувальних пристроях, рекомендованих виготовлювачем.** Використання заряджувального пристрою для акумуляторних батарей, для яких він не передбачений, може призводити до пожежі.
- ▶ **Використовуйте в електроінструментах лише рекомендовані акумуляторні батареї.** Використання інших акумуляторних батарей може призводити до травм та пожежі.
- ▶ **Не зберігайте акумуляторну батарею, якою Ви саме не користуєтесь, поряд із канцелярськими скріпками, ключами, цвяхами, гвинтами та іншими невеликими металевими предметами, які можуть спричинити перемикання контактів.** Коротке замикання між контактами акумуляторної батареї може спричинити опіки або пожежу.
- ▶ **При неправильному використанні з акумуляторної батареї може потекти рідина. Уникайте контакту з нею. При випадковому контакті промийте відповідне місце водою. Якщо рідина потрапила в очі, додатково зверніться до лікаря.** Акумуляторна рідина може спричинити подразнення шкіри або опіки.
- ▶ **Не використовуйте пошкоджені або модифіковані акумулятори або електроінструменти.** Пошкоджені або модифіковані акумулятори можуть повестися неочікувано, що може призвести до пожежі, вибуху або ризику травми.
- ▶ **Не піддавайте акумулятор або електроінструмент дії вогню або високих температур.** Вогонь або температури вищі за 130 °C можуть призвести до вибуху.
- ▶ **Виконуйте всі вказівки із заряджання і не заряджайте акумулятор або електроінструмент за температур, що виходять за вказані в інструкції межі.** Неправильне заряджання або заряджання за температур, що виходять за вказані межі, може пошкодити батарею і підвищити ризик займання.

Сервіс

- ▶ **Віддавайте свій електроінструмент на ремонт лише кваліфікованим фахівцям та лише з використанням оригінальних запчастин.** Це забезпечить роботу пристрою протягом тривалого часу.
- ▶ **Ніколи не обслуговуйте пошкоджені акумулятори.** Обслуговувати акумулятори дозволяється лише виробнику або авторизованим сервісним організаціям.

Вказівки з техніки безпеки для шабельних пилок

- ▶ **При виконанні робіт, при яких приладдя може зачепити заховану електропроводку, тримайте інструмент за ізольовані поверхні.** Зачеплення приладдям проводки, що знаходиться під напругою, може призвести до зарядження металевих частин електроінструмента та до ураження електричним струмом.
- ▶ **Закріпіть оброблювану заготовку на стабільній основі за допомогою струбцин або у іншій зручній спосіб.** Утримуванням оброблюваної заготовки в руці або її притисканням до себе не забезпечується її стабільне утримування, і вона може вийти з-під контролю.
- ▶ **Не підставляйте руки в зону розпилювання. Не беріться рукою під оброблюваною деталлю.** Контакт з пиловим полотном чреватий пораненням.
- ▶ **Під час роботи тримайте електроінструмент міцно обома руками і зберігайте стійке положення.** Двома руками Ви можете більш надійно працювати електроінструментом.
- ▶ **Підводьте електроінструмент до оброблюваної деталі тільки увімкнутим.** При застряванні електроприладу в оброблюваній деталі існує небезпека відскакування.
- ▶ **Слідкуйте за тим, щоб під час розпилювання опорна плита завжди прилягала до заготовки.** Пилкове полотно може зачепитися за що-небудь, що призведе до втрати контролю над електроінструментом.
- ▶ **Після завершення робочої операції вимкніть електроінструмент; витягуйте пилкове полотно з прорізу лише після того, як воно зупиниться.** Цим Ви уникнете відскакування електроприладу і зможете безпечно покласти його.
- ▶ **Перед тим, як покласти електроінструмент, зачекайте, поки він не зупиниться.** Адже робочий інструмент може зачепитися за що-небудь, що призведе до втрати контролю над електроприладом.
- ▶ **Використовуйте лише непошкоджені, бездоганні пилкові полотна.** Погнуті або затуплені пилкові полотна можуть переламатися, негативно вплинути на якість розпилу або спричинити рикошет.
- ▶ **Після вимкнення не гальмуйте пилкове полотно натискуванням збоку.** Адже це може пошкодити пилкове полотно, переламати його або призвести до відскакування.
- ▶ **Добре затискайте матеріал. Не підпірайте заготовку рукою або ногою. Не торкайтеся жодних предметів або ґрунту працюючою пилкою.** Існує небезпека сіпання.
- ▶ **Для знаходження захованих в стіні труб або електропроводки користуйтеся придатними приладами або зверніться в місцеве підприємство електро-, газо- і водопостачання.** Зачеплення

електропроводки може призводити до пожежі та ураження електричним струмом. Зачеплення газової труби може призводити до вибуху. Зачеплення водопровідної труби може завдати шкоду матеріальним цінностям.

- ▶ **При пошкодженні або неправильній експлуатації акумуляторної батареї може виходити пар. Акумуляторна батарея може займатись або вибухати.** Впустіть свіже повітря і – у разі скарг – зверніться до лікаря. Пар може подразнювати дихальні шляхи.
- ▶ **Не відкривайте акумуляторну батарею.** Існує небезпека короткого замикання.
- ▶ **Гострими предметами, напр., гвіздками або викрутками, або прикладанням зовнішньої сили можна пошкодити акумуляторну батарею.** Можливе внутрішнє коротке замикання, загоряння, утворення диму, вибух або перегрів акумуляторної батареї.
- ▶ **Використовуйте акумуляторну батарею лише у виробках виробника.** Лише за таких умов акумулятор буде захищений від небезпечного перевантаження.



Захищайте акумуляторну батарею від тепла, зокрема, напр., від сонячних променів, вогню, бруду, води та вологи.
Існує небезпека вибуху і короткого замикання.



Опис продукту і послуг



Прочитайте всі застереження і вказівки.
Невиконання вказівок з техніки безпеки та інструкції може призвести до ураження електричним струмом, пожежі та/або важких серйозних травм.

Будь ласка, дотримуйтеся ілюстрацій на початку інструкції з експлуатації.

Призначення приладу

Прилад призначений для розпилювання на жорсткій опорі деревини, пластмаси, металів та будівельних матеріалів. Він придатний для розпилювання рівною лінією та дугою. При використанні відповідних придатних пилових полотен з біметалів можливе відпилювання врівень з поверхнею. Зважайте на рекомендації щодо пилових полотен.

Зображені компоненти

Нумерація зображених компонентів посилається на зображення електроприладу на сторінці з малюнком.

- (1) Пилове полотно^{A)}
- (2) Опорна плита з можливістю налаштування
- (3) Кріплення для пилового полотна
- (4) Стопорна гільза пилового полотна
- (5) Перемикач частоти ходів
- (6) Вимикач

- (7) Кнопка розблокування акумуляторної батареї^{A)}
 - (8) Акумуляторна батарея^{A)}
 - (9) Рукоятка (з ізолюваною поверхнею)
 - (10) Кнопка індикатора зарядженості акумуляторної батареї^{A)}
 - (11) Індикатор зарядженості акумуляторної батареї^{A)}
- A) **Зображене або описане приладдя не входить в стандартний обсяг поставки. Повний асортимент приладдя Ви знайдете в нашій програмі приладдя.**

Технічні дані

Шабельна пила		GSA 18 V-Li
Товарний номер		3 601 F4J 0..
Регулятор частоти ходів		●
Ном. напруга	V=	18
Частота ходів на холостому ходу n_0		
- 1 швидкість	хвил. ⁻¹	0–2400
- 2 швидкість	хвил. ⁻¹	0–2700
Патрон		SDS
Величина підйому	мм	28
Макс. глибина розпилювання		
- в деревині	мм	250
- в сталі (нелегованій)	мм	20
- Діаметр труби	мм	130
Вага відповідно до EPTA-Procedure 01:2014	кг	3,2–4,2 ^{A)}
Допустима температура навколишнього середовища		
- при заряджанні	°C	0...+45
- при експлуатації ^{B)} і при зберіганні	°C	-20...+50
Рекомендовані акумуляторні батареї		GBA 18V... ProCORE18V...
Рекомендовані зарядні пристрої		GAL 18... GAX 18... GAL 36...

A) в залежності від використовуваної акумуляторної батареї

B) обмежена потужність при температурі <0 °C

Технічні дані визначені з акумуляторною батареєю, що входить в обсяг поставки.

Інформація щодо шуму і вібрації

Значення звукової емісії визначені відповідно до **EN 62841-2-11**.

A-зважений рівень звукового тиску від електроінструмента, як правило, становить: звукове навантаження **85 дБ(A)**; звукова потужність **96 дБ(A)**. Похибка K=5 дБ.

Вдягайте навушники!

Сумарна вібрація a_w (векторна сума трьох напрямків) і похибка K, визначені відповідно до **EN 62841-2-11**:

розпилювання деревостружкових плит пиловим полотном **S 644 D**:

$a_{h,v} = 27,5 \text{ м/с}^2$, $K = 1,5 \text{ м/с}^2$,

розпилювання дерев'яних балок пиловим полотном **S 611 DF**:

$a_{h,v} = 27,5 \text{ м/с}^2$, $K = 1,5 \text{ м/с}^2$.

Зазначені в цих вказівках рівень вібрації і рівень емісії шуму вимірювалися за визначеною в стандартах процедурою; ними можна користуватися для порівняння приладів. Вони також придатні для попередньої оцінки рівня вібрації і рівня емісії шуму.

Зазначені рівень вібрації і рівень емісії шуму стосуються основних робіт, для яких застосовується електроінструмент. Однак у разі застосування електроінструмента для інших робіт, роботи з іншим приладдям або у разі недостатнього технічного обслуговування рівень вібрації і рівень емісії шуму можуть бути іншими. В результаті рівень вібрації і рівень емісії шуму протягом всього робочого часу можуть значно зрости.

Для точної оцінки рівня вібрації і рівня емісії шуму потрібно також враховувати інтервали часу, коли електроінструмент вимкнений або, хоча й увімкнений, але фактично не працює. Це може значно зменшити сумарний рівень вібрації і рівень емісії шуму протягом робочого часу.

Визначте додаткові заходи безпеки для захисту оператора електроінструмента від вібрації, напр.: технічне обслуговування електроінструмента і робочих інструментів, нагрівання рук, організація робочих процесів.

Монтаж

- ▶ **Перед усіма маніпуляціями з електроінструментом (напр., технічним обслуговуванням, заміною робочого інструмента тощо), а також при його транспортуванні і зберіганні виймайте акумуляторну батарею з електроінструменту.** При ненавмисному включенні вимикача існує небезпека поранення.

Заряджання акумуляторної батареї

- ▶ **Використовуйте лише зарядні пристрої, зазначені в технічних даних.** Лише на ці зарядні пристрої розрахований літєво-іонний акумулятор, що використовується у Вашому приладі.

Вказівка: Акумуляторна батарея поставляється частково зарядженою. Щоб акумулятор міг реалізувати свою повну ємність, перед тим, як перший раз працювати з приладом, акумулятор треба повністю зарядити у зарядному пристрої.

Літєво-іонний акумулятор можна заряджати коли завгодно, це не скорочує його експлуатаційний ресурс. Переривання процесу заряджання не пошкоджує акумулятор.

Літєво-іонний акумулятор захищений від глибокого розряджання системою „Electronic Cell Protection (ECP)“.

При розрядженому акумуляторі прилад завдяки схемі захисту вимикається. Робочий інструмент більше не рухається.

- ▶ **Після автоматичного вимикання електроінструмента більше не натискайте на вимикач.** Це може пошкодити акумуляторну батарею.

В акумуляторі **(8)** передбачені два ступені блокування, щоб запобігти випадінню акумулятора при ненавмисному натисканні на кнопку розблокування акумулятора **(7)**. Встромлений в електроприлад акумулятор тримається у положенні завдяки пружині.

Щоб витягти акумуляторну батарею **(8)**, натисніть на кнопку розблокування **(7)** і витягніть акумуляторну батарею з електроінструмента. **Не застосуйте при цьому силу.**

Індикатор зарядженості акумуляторної батареї

Зелені світлодіоди індикатора зарядженості акумуляторної батареї **(11)** показують ступінь зарядженості акумулятора **(8)**. З міркувань техніки безпеки опитувати стан зарядженості акумулятора можна лише при зупиненому електроінструменті.

Натисніть кнопку індикатора зарядженості акумуляторної батареї **(10)**, щоб відобразити ступінь зарядженості. Це можна зробити і тоді, коли акумуляторна батарея витягнута з електроінструмента.

Якщо після натискання на кнопку індикатора зарядженості акумуляторної батареї **(10)** жоден світлодіод не загоряється, акумулятор вийшов з ладу і його треба замінити.

Тип акумуляторної батареї GBA 18V... (див. мал. А)

Світлодіоди	Ємність
Свічення зеленим кольором 3 ×	60–100 %
Свічення зеленим кольором 2 ×	30–60 %
Свічення зеленим кольором 1 ×	5–30 %
Блимання зеленим кольором 3 ×	0–5 %

Тип акумуляторної батареї ProCORE18V... (див. мал. В)

Світлодіоди	Ємність
Свічення зеленим кольором 5 ×	80–100 %
Свічення зеленим кольором 4 ×	60–80 %
Свічення зеленим кольором 3 ×	40–60 %
Свічення зеленим кольором 2 ×	20–40 %
Свічення зеленим кольором 1 ×	5–20 %
Блимання зеленим кольором 1 ×	0–5 %

Монтаж/заміна пилового полотна

- ▶ **Для монтажу або заміни приладдя обов'язково вдягайте захисні рукавиці.** Приладдя гостре та у разі тривалого використання може нагріватися.

- Коли будете міняти пилкове полотно, слідкуйте за тим, щоб у гнізді під пилкове полотно не було залишків матеріалу, напр., дерев'яної тирси та металевої стружки.

Вибір пилкового полотна

Огляд рекомендованих пилкових полотен Ви знайдете в кінці цієї інструкції. Використовуйте лише пилкові полотна з універсальним хвостовиком 1/2". Пилкове полотно не повинне бути довшим, аніж це необхідно для запланованого прорізу.

Монтаж пилкового полотна (див. мал. С)

Із силою втисніть пилкове полотно (1) в кріплення для пилкового полотна (3) так, щоб воно відчутно увійшло у зачеплення. Стопорна гільза (4) повертається при цьому прибл. на 90° і фіксує пилкове полотно.

Якщо пилкове полотно (1) не зафіксувалося, поверніть стопорну гільзу (4) прибл. на 90° за напрямком стрілки, щоб вона зафіксувалася у відкритому положенні і відчутно клацнула. Тоді ще раз утисніть пилкове полотно в кріплення для пилкового полотна (3).

- **Потягнувши за пилкове полотно, перевірте міцність посадки.** Пилкове полотно, що не зафіксувалося, може випасти і поранити Вас.

За певних обставин пилкове полотно (1) можна повернути на 180° (щоб зуби дивилися угору) та встромити в цьому положенні.

Демонтаж пилкового полотна (див. мал. D)

- **При утилізації пилкового полотна тримайте електроприлад так, щоб не поранити людей або тварин.**

Поверніть стопорну гільзу (4) прибл. на 90° за стрілкою. Пилкове полотно (1) викидається.

Відсмоктування пилу/тирси/стружки

Пил таких матеріалів, як напр., лакофарбових покриттів, що містять свинець, деяких видів деревини, мінералів і металу, може бути небезпечним для здоров'я. Торкання або вдихання пилу може викликати у Вас або у осіб, що знаходяться поблизу, алергічні реакції та/або захворювання дихальних шляхів.

Певні види пилу, як напр., дубовий або буковий пил, вважаються канцерогенними, особливо в сполученні з добавками для обробки деревини (хромат, засоби для захисту деревини). Матеріали, що містять азбест, дозволяється обробляти лише спеціалістам.

- Слідкуйте за доброю вентиляцією на робочому місці.
- Рекомендується вдягати респіраторну маску з фільтром класу P2.

Дотримуйтеся присписів щодо оброблюваних матеріалів, що діють у Вашій країні.

- **Уникайте накопичення пилу на робочому місці.** Пил може легко займатися.

Робота

Початок роботи

Встановлення акумуляторної батареї

Вказівка: Використання акумуляторних батарей, що не є призначеними для цього електроінструмента, може призвести до перебоїв у роботі або пошкодження електроінструмента.

Установіть перемикач частоти ходів (5) в середнє положення, щоб захистити електроінструмент від ненавмисного увімкнення.

Встроміть заряджену акумуляторну батарею (8) ззаду в ніжку електроінструмента. Притисніть акумуляторну батарею, щоб вона повністю зайшла у ніжку і добре зафіксувалася.

Попереднє встановлення частоти ходів/фіксатор вимикача

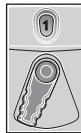
За допомогою перемикача частоти ходів (5) можна попередньо встановлювати частоту ходів електроінструмента. Однак це неможливо, якщо натиснутий вимикач (6).



Перемикач частоти ходів у середньому положенні:

Фіксатор вимикача активований.

Вимикач (6) заблокований, і ненавмисне вмикання електроінструмента неможливе.



Перемикач частоти ходів у лівому положенні:

1-а швидкість, низька частота ходів

Низька частота ходів придатна для обробки твердих матеріалів (напр., сталі, кольорових металів, твердих пластмас) або для чистового розпилювання деревини. Низька частота ходів зменшує вібрації.



Перемикач частоти ходів у правому положенні:

2-а швидкість, висока частота ходів

Висока частота ходів придатна для обробки м'яких матеріалів і для врізного розпилювання.

Завдяки високій частоті ходів можливе швидке просування роботи, напр., при чорновому розпилюванні деревини.

Вмикання/вимикання

Щоб деактивувати фіксатор вимикача, притисніть перемикач частоти ходів (5) праворуч або ліворуч.

Щоб **увімкнути** електроінструмент, натисніть на вимикач (6) і тримайте його натисненим.

Щоб **вимкнути** електроінструмент, відпустіть вимикач (6).

Вказівка: З міркувань техніки безпеки вимикач (6) не можна зафіксувати, його треба тримати натиснутим протягом всієї роботи.

Регулювання частоти ходів

Частоту ходів увімкненого електроінструмента можна плавно регулювати більшим чи меншим натисканням на вимикач **(6)**.

При легкому натисканні на вимикач **(6)** електроінструмент працює з низькою частотою ходів. Із збільшенням сили натискування частота ходів збільшується.

Необхідна частота ходів залежить від оброблюваного матеріалу, визначити її можна шляхом практичних спроб. Рекомендується зменшити частоту ходів при посадці пилкового полотна на оброблюваний матеріал і при розпилюванні пластмаси і алюмінію.

При тривалій роботі з малою частотою ходів електроприлад може сильно нагріватися. Вийміть пилкове полотно і дайте електроприладу попрацювати для охолодження прибіл. З хвил. з максимальною частотою ходів.

Вказівки щодо роботи

- ▶ **Перед усіма маніпуляціями з електроінструментом (напр., технічним обслуговуванням, заміною робочого інструмента тощо), а також при його транспортуванні і зберіганні виймайте акумуляторну батарею з електроінструменту.** При ненавмисному включенні вимикача існує небезпека поранення.
- ▶ **Негайно вимкніть електроприлад, якщо пилкове полотно застрягло.**

Поради

- ▶ **При розпилюванні легких будівельних матеріалів зважайте на законодавчі приписи і рекомендації виготовлювача матеріалу.**

Перед тим, як розпилювати деревину, деревностружкові плити, будівельні матеріали тощо, перевірте, чи немає в них чужорідних тіл, напр., цвяхів, шурупів т.і., та використовуйте відповідне пилкове полотно.

Увімкніть електроприлад і підведіть його до оброблюваного матеріалу. Приставте опорну плиту **(2)** до оброблюваної поверхні і розпилюйте матеріал з рівномірним притискуванням або рівномірною подачею. Після закінчення робочої операції вимкніть електроприлад.

У разі заклинення пилкового полотна негайно вимкніть електроприлад. За допомогою придатного інструмента розведіть щілину та витягніть прилад.

Поворотна опорна плита (див. мал. E)

Завдяки своїй рухомості опорна плита **(2)** пристосовується до відповідного кута поверхні.

Розпилювання із занурюванням (див. мал. F)

- ▶ **Розпилюйте із зануренням пилкового полотна лише м'які матеріали, напр., деревину, гіпсокартон і т.ін.! Розпилювати метали зануреним пилковим полотном не дозволяється!**

Для розпилювання із занурюванням пилкового полотна використовуйте лише короткі пилкові полотна.

Встановіть електроінструмент кромкою опорної плити **(2)** на заготовку, не торкаючись пилковим полотном **(1)** заготовки, і увімкніть його. Якщо електроприлад обладнаний регулятором частоти ходів, встановіть максимальну частоту ходів. Міцно притисніть електроінструмент до заготовки і дайте пилковому полотну повільно заглибитися у заготовку.

Після того, як опорна плита **(2)** буде всією поверхнею прилягати до оброблюваної заготовки, продовжуйте розпилювати уздовж бажаної лінії.

Для певних робіт пилкове полотно **(1)** можна встроїти, повернувши його на 180°, а також вести електроінструмент, перевернувши його відповідним чином.

Розпилювання врівень з поверхнею (див. мал. G)

Еластичні біметалеві пилкові полотна дозволяють відпилювати, напр., будівельні елементи (водопровідні труби т.і.), що виступають, безпосередньо врівень із стіною.

- ▶ **Слідкуйте за тим, щоб пилкове полотно завжди було довшим, ніж діаметр оброблюваної заготовки. Існує небезпека сипання.**

Приставте пилкове полотно прямо до стіни і трохи зігніть його боковим натискуванням на електроприлад, щоб опорна плита прилягала до стіни. Увімкніть електроприлад і розпилюйте оброблювану заготовку, не змінюючи силу бокового натискування.

Охолоджувальний/мастильний засіб

Щоб запобігти нагріванню матеріалу при розпилюванні металів, уздовж лінії розпилювання треба нанести охолоджувальний/мастильний засіб.

Вказівки щодо оптимального поводження з акумулятором

Захищайте акумулятор від вологи і води.

Зберігайте акумулятор лише за температури від -20 °C до 50 °C. Зокрема, не залишайте акумулятор влітку в машині.

Час від часу прочищайте вентиляційні отвори акумулятора м'яким, чистим і сухим пензликком.

Занадто коротка тривалість роботи після заряджання свідчить про те, що акумулятор вичерпав себе і його треба поміняти.

Зважайте на вказівки щодо видалення.

Технічне обслуговування і сервіс

Технічне обслуговування і очищення

- ▶ **Перед усіма маніпуляціями з електроінструментом (напр., технічним обслуговуванням, заміною робочого інструмента тощо), а також при його транспортуванні і зберіганні виймайте акумуляторну батарею з електроінструменту.** При

независимому включенні вимикача існує небезпека поранення.

► **Для якісної і безпечної роботи тримайте електроприлад і вентиляційні отвори в чистоті.**

Очищайте гніздо під пилкове полотно переважно м'яким пензликом. Для цього витягніть пилкове полотно з електроприладу. Підтримуйте гніздо під пилкове полотно в робочому стані з використанням придатного мастила. Сильне забруднення електроприладу може призводити до відмов у роботі. Тому не розпилюйте матеріали, від яких утворюється пил, знизу або над головою.

Сервіс і консультації з питань застосування

В сервісній майстерні Ви отримаєте відповідь на Ваші запитання стосовно ремонту і технічного обслуговування Вашого продукту. Малюнки в деталях і інформацію щодо запчастин можна знайти за адресою: www.bosch-pt.com Команда співробітників Bosch з надання консультацій щодо використання продукції із задоволенням відповідь на Ваші запитання стосовно нашої продукції та приладдя до неї.

При всіх додаткових запитаннях та замовленні запчастин, будь ласка, зазначайте 10-значний номер для замовлення, що стоїть на паспортній таблиці продукту. Гарантійне обслуговування і ремонт електроінструменту здійснюються відповідно до вимог і норм виготовлювача на території всіх країн лише у фірмових або авторизованих сервісних центрах фірми «Роберт Бош». **ПОПЕРЕДЖЕННЯ!** Використання контрафактної продукції небезпечно в експлуатації і може мати негативні наслідки для здоров'я. Виготовлення і розповсюдження контрафактної продукції переслідується за Законом в адміністративному і кримінальному порядку.

Україна

Бош Сервісний Центр електроінструментів
вул. Крайня 1
02660 Київ 60
Тел.: +380 44 490 2407
Факс: +380 44 512 0591
E-Mail: pt-service@ua.bosch.com
www.bosch-professional.com/ua/uk

Адреса Регіональних гарантійних сервісних майстерень за-значена в Національному гарантійному талоні.

Транспортування

На додані літієво-іонні акумуляторні батареї розповсюджуються вимоги щодо транспортування небезпечних вантажів. Акумуляторні батареї можуть перевозитися користувачем автомобільним транспортом без потреби виконання додаткових норм.

При пересилці третіми особами (напр.: повітряним транспортом або транспортним експедитором) потрібно додержуватися особливих вимог щодо упаковки та маркування. У цьому випадку у підготовці посилки повинен брати участь експерт з небезпечних вантажів.

Відсилайте акумуляторну батарею лише з непошкодженим корпусом. Заклейте відкриті контакти та

запакуйте акумуляторну батарею так, щоб вона не совалася в упаковці. Дотримуйтеся, будь ласка, також можливих додаткових національних приписів.

Утилізація



Електроприлади, акумуляторні батареї, приладдя і упаковку треба здавати на екологічно чисту повторну переробку.



Не викидайте електроприлади та акумуляторні батареї/батарейки в побутове сміття!

Лише для країн ЄС:

Відповідно до європейської директиви 2012/19/EU електроінструменти, що вийшли із вживання, та відповідно до європейської директиви 2006/66/EC пошкоджені або відпрацьовані акумуляторні батареї/батарейки повинні здаватися окремо і утилізуватися екологічно чистим способом.

Акумулятори/батарейки:

Літієво-іонні:

Будь ласка, зважайте на вказівки в розділі Транспортування (див. „Транспортування“, Сторінка 131).

Қазақ

Еуразия экономикалық одағына (Кеден одағына) мүше мемлекеттер аумағында қолданылады

Өндірушінің өнім үшін қарастырған пайдалану құжаттарының құрамында пайдалану жөніндегі осы нұсқаулық, сонымен бірге қосымшалар да болуы мүмкін.

Сәйкестікті растау жайлы ақпарат қосымшада бар.

Өнімді өндірген мемлекет туралы ақпарат өнімнің корпусында және қосымшада көрсетілген.

Өндірілген мерзімі Нұсқаулық мұқабасының соңғы бетінде көрсетілген.

Импортерге қатысты байланыс ақпарат өнім қаптамасында көрсетілген.

Өнімді пайдалану мерзімі

Өнімнің қызмет ету мерзімі 7 жыл. Өндірілген мерзімнен бастап (өндіру күні зауыт тақтайшасында жазылған) істетпей 5 жыл сақтағаннан соң, өнімді тексерусіз (сервистік тексеру) пайдалану ұсынылмайды.

Қызметкер немесе пайдаланушының қателіктері мен істен шығу себептерінің тізімі

– тұтқасы мен корпусы бұзылған болса, өнімді пайдаланбаңыз

- өнім корпусынан тікелей түтін шықса, пайдаланбаңыз
- тоқ сымы бұзылған немесе оқшаулаусыз болса, пайдаланбаңыз
- жауын – шашын кезінде сыртта (далада) пайдаланбаңыз
- корпус ішіне су кірсе құрылғыны қосушы болмаңыз
- көп ұшқын шықса, пайдаланбаңыз
- қатты діріл кезінде пайдаланбаңыз

Шекті күй белгілері

- тоқ сымның тозуы немесе зақымдануы
- өнім корпусының зақымдалуы

Қызмет көрсету түрі мен жиілігі

Әр пайдаланудан соң өнімді тазалау ұсынылады.

Сақтау

- құрғақ жерде сақтау керек
- жоғары температура көзінен және күн сәулелерінің әсерінен алыс сақтау керек
- сақтау кезінде температураның кенет ауытқуынан қорғау керек
- орамасыз сақтау мүмкін емес
- сақтау шарттары туралы қосымша ақпарат алу үшін MEMCT 15150 (шарт 1) құжатын қараңыз

Тасымалдау

- тасымалдау кезінде өнімді құлатуға және кез келген механикалық ықпал етуге қатаң тыйым салынады
- босату/жүктеу кезінде пакетті қысатын машиналарды пайдалануға рұқсат берілмейді.
- тасымалдау шарттары талаптарын MEMCT 15150 (5 шарт) құжатын оқыңыз.

Қауіпсіздік нұсқаулары

Электр құралдары үшін жалпы қауіпсіздік нұсқаулары

⚠ ЕСКЕРТУ

Осы электр құралының жинағындағы ескертулерді,

нұсқауларды, суреттерді және сипаттамаларды оқыңыз.

Барлық техникалық қауіпсіздік нұсқаулықтарын орындамау тоқтың соғуына, өрт және/немесе ауыр жарақаттануларға алып келуі мүмкін.

Болашақ жұмыстар үшін қауіпсіздік нұсқаулықтары мен ескертпелерді сақтап қойыңыз.

Қауіпсіздік нұсқаулықтарында пайдаланылған Электр құрал атауының желіден қуат алатын электр құралдарына (желілік кабелі менен) және аккумуляторден қуат алатын электр құралдарына (желілік кабелі жоқ) қатысы бар.

Жұмыс орнының қауіпсіздігі

- ▶ **Жұмыс орнын таза және жарық ұстаңыз.** Ластанған және қараңғы жайларда сәтсіз оқиғалар болуы мүмкін.
- ▶ **Электр құрылғысын жарылатын атмосферада пайдаланбаңыз, мысалы, жанатын сұйықтық, газ немесе шаң бар болғанда.** Электр құрал ұшқындарды жасайды, ал олар шаң немесе буларды жандыруы мүмкін.

- ▶ **Балалар мен бақылаушыларды электр құралынан алыс ұстаңыз.** Алданулар бақылау жоғалуына алып келуі мүмкін.

Электр қауіпсіздігі

- ▶ **Электр айырлары розеткаға сай боулы тиіс. Айырды ешқашан ешқандай тәрізде өзгертпеңіз. Жерге қосылған электр құралдарымен адаптер айырларын пайдаланбаңыз.** Өзгертілмеген айырлар мен сәйкес розеткалар электр тұйықталуының қауіпін төмендетеді.
- ▶ **Құбырлар, радиаторлар, плиталар мен суытқыштар сияқты жерге қосылған беттерге тимеңіз.** Денеңіз жерге қосылған болса жоғары тоқ соғу қауіпі пайда болады.
- ▶ **Электр құралдарды жаңбырда немесе ылғалды қоршауда пайдаланбаңыз.** Электр құралына кірген су тоқ соғу қауіпін жоғарылатады.
- ▶ **Кабельді тиісті болмаған ретте пайдаланбаңыз. Кабельді электр құралын тасу, көтеру немесе тоқтан шығару үшін пайдаланбаңыз. Кабельді ыстықтық, май, өткір қырлар және жылжымалы бөлшектерден алыс ұстамаңыз.** Зақымдалған немесе бытысып кеткен кабель тоқ соғу қауіпін жоғарылатады.
- ▶ **Электр құралын сыртта пайдаланғанда сыртқы жайлар үшін сай кабельді пайдаланыңыз.** Сыртта пайдалануға жарамды кабельді пайдалану тоқ соғу қауіпін төмендейді.
- ▶ **Егер электр құралын ылғалды жерде пайдалану керек болса, онда қорғайтын өшіру құрылғысы (RCD) арқылы қорғалған тоқ желісін пайдаланыңыз.** RCD пайдалану тоқ соғу қауіпін төмендетеді.

Жеке қауіпсіздік

- ▶ **Электр құралды пайдалануда абай болыңыз, жұмысыңызды бақылаңыз және парасатты пайдаланыңыз.** Электр құралды шаршаған кезде немесе есірткі, алкоголь немесе дәрі әсер еткен кезде пайдаланбаңыз. Электр құралын пайдалану кезінде аңсыздық ауыр жеке жарақаттануға алып келуі мүмкін.
- ▶ **Жеке қорғайтын жабдықтарды пайдаланыңыз. Өрдайым көз қорғанысын тағыңыз.** Шаң маскасы, сырғанбайтын қауіпсіздік аяқ киімдері, шлем немесе есту қорғаныштары сияқты қорғағыш жабдықтары тиісті жағдайларда қолданып жеке жарақаттануларды кемейтеді.
- ▶ **Кездейсоқ іске қосылудың алдын алу. Тоқ көзіне және/немесе батареялар жинағына қосудан алдын, құралды көтеру немесе тасудан алдын өшіргіш өшік күйде болуына көз жеткізіңіз.** Электр құралын саусақты өшіргішке қойып тасу немесе қосқышы қосулы электр құралын тоққа қосу сәтсіз оқиғаға алып келуі мүмкін.
- ▶ **Электр құралын қосудан алдын келген реттеу сынасын немесе кілтті алып қойыңыз.** Электр

құралының айналатын бөлігінде қалған кілт немесе сына жеке жарақаттануға алып келуі мүмкін.

- ▶ **Көп күш істетпеңіз. Әрдайым тиісті таяныш пен тең салмақтылықты сақтаңыз.** Бұл күтілмеген жағдайларда электр құралдың бақылануын сақтайды.
- ▶ **Тиісті киім киіңіз. Бос киім мен әшекейлерді киймеңіз. Шашыңыз бен киімдерді жылжымалы бөлшектерден алыс ұстаңыз.** Бос киімдер, әшекейлер немесе ұзын шаш жылжымалы бөлшектер арқылы тартылуы мүмкін.
- ▶ **Егер шаң шығарып жинау жабдықтарына қосу құрылғылары берліген болса, онда олар қосуды болуына және тиісті ретте қолдануына көз жеткізіңіз.** Шаң жинауды пайдалану шаңға байланысты зияндарды кемейтеді.
- ▶ **Аспаптарды жиі пайдаланып жақсы білгеннен соң масайрап кетпей қауіпсіздік принциптерін елемей отырмаңыз.** Абайсыз әрекет секунд ішінде ауыр жарақаттануға алып келуі мүмкін.
- ▶ **НАЗАР АУДАРЫҢЫЗ!** Энергиямен жабдықтаудың толықтай не жекелей тоқтатылуы немесе энергиямен жабдықтауды басқару тізбегінің ақаулануы салдарынан электр құралының жұмысында кідіріс пайда болған жағдайда, бұғатталмағандығына көз жеткізіп (болған жағдайда) барып, ажыратқышты Выкл. (Өшіру) қалпына келтіріңіз. Желілік ашаны розеткадан шығарыңыз немесе алып – салмалы аккумуляторды ажыратыңыз. Осы әрекет арқылы бақыланбайтын қайта іске қосылудың алдын аласыз.

Электр құралдарын пайдалану және күту

- ▶ **Құралды аса көп жүктемеңіз. Жұмысыңыз үшін жарамды электр құралын пайдаланыңыз.** Жарамды электр құралымен керекті жұмыс аймағында дұрыс әрі сенімді жұмыс істейсіз.
- ▶ **Ажыратқышы дұрыс емес электр құралын пайдаланбаңыз.** Қосуға немесе өшіруге болмайтын электр құралы қауіпті болып, оны жөндеу қажет болады.
- ▶ **Жабдықтарды реттеу, бөлшектерін алмастыру немесе электр құралдарын қоймаға қою алдында, ашаны қуат көзінен ажыратыңыз және/немесе аккумуляторды алмалы-салмалы болса, оны электр құралынан алып тастаңыз.** Бұл сақтық әрекеті электр құралдың байқаусыз қосылуына жол бермейді.
- ▶ **Пайдаланылмайтын электр құралдарды балалар қолы жетпейтін жайға қойыңыз.** Осыларды білмейтін немесе осы ескертпелерді оқымаған адамдар бұл құралды пайдалануға жол бермеңіз. Тәжірибесіз адамдар қолында электр құралдары қауіпті болады.
- ▶ **Электр құралдарын мен керек-жарақтарын ұқыпты күтіңіз. Қозғалмалы бөлшектердің кедергісіз істеуіне және кептеліп қалмауына, бөлшектердің ақаусыз немесе зақымдалмаған болуына, электр құралының зақымдалмағанына көз жеткізіңіз.**

Зақымдалған бөлшектері бар құралды

пайдаланудан алдын жөндеңіз. Электр құралдарының дұрыс күтілмеуі жазатайым оқиғаларға себеп болып жатады.

- ▶ **Кескіш аспаптарды өткір және таза күйде сақтаңыз.** Дұрыс күтілген және кескіш жиектері өткір кескіш аспаптар аз кептеліп, кесілетін бетке оңай бағытталады.
- ▶ **Электр құралын, жабдықтарды, алмалы-салмалы аспаптарды және т.б. осы нұсқауларға сай пайдаланыңыз. Сонымен жұмыс шарттарымен орындайтын әрекеттерге назар аударыңыз.** Электр құралдарын арналмаған жұмыстарда пайдалану қауіпті.
- ▶ **Қолтұтқалар мен қармау беттерін құрғақ, таза және май мен ластан таза ұстаңыз.** Сырғанақ қолтұтқалар мен қармау беттері күтілмеген жағдайларда сенімді қолдану мен бақылауға жол бермейді.

Батарея құралын пайдалану және күту

- ▶ **Тек өндіруші сипаттаған зарядтағышпен қайта зарядтаңыз.** Батарея жинағының бір түріне сай зарядтағыш басқа батарея жинағымен қолдануда өрт қауіпіне адып келуі мүмкін.
- ▶ **Электр құралдарын тек арнайы тағайындалған батарея жинақтарымен пайдаланыңыз.** Кез келген басқа батарея жинақтарын пайдалану жарақаттану мен өрт қауіпіне алып келеді.
- ▶ **Егер батарея жинағы қолдануда болмаса, оны түйреуіш, тиын, кілт, шеге, бұранда немесе басқа кіші метал заттардан ұстаңыз, олар бір терминалдан басқасына байланыс жасауы мүмкін.** Батарея терминалдарын қосу күйік немесе өртке алып келуі мүмкін.
- ▶ **Дұрыс емес пайдалануда батареядан сұйықтық ағуы мүмкін, оған тиімеңіз. Егер тиіп қалсаңыз, сумен шайып тастаңыз. Егер сұйықтық көзге тисе дәрігерге хабарласыңыз.** Батареядан шаққан сұйықтық қозу немесе күйіктерге алып келуі мүмкін.
- ▶ **Зақымдалған немесе өзгертілген батарея жинақтарын пайдаланбаңыз.** Зақымдалған немесе өзгертілген батареялар өртке, жарылуға немесе жарақаттауға алып келуі мүмкін кездейсоқ әрекеттерге алып келуі мүмкін.
- ▶ **Батарея жинағын немесе құралын өртке немесе қатты температураға салдырмаңыз.** 130 °C жоғары температураларда жарылыс болуы мүмкін.
- ▶ **Барлық зарядтау нұсқауларын орындап батарея жинағын нұсқауларда белгіленген температура ауқымынан тыс жағдайда зарядтамаңыз.** Дұрыс емес зарядтау немесе белгіленген ауқымнан тыс температурада зарядтау батареяны зақымдап өрт қауіпін жоғарылатуы мүмкін.

Қызмет көрсету

- ▶ **Электр құралына маманды жөндеуші тек бірдей қосалқы бөлшектермен қызмет көрсетуі керек.** Бұл

электр құралының қауіпсіздігін сақталуын қамтамасыз етеді.

- ▶ **Зақымдалған батарея жинақтарын ешқашан пайдаланбаңыз.** Батарея жинақтарын тек өндіруші немесе өкілетті қызмет көрсету жабдықтаушы арқылы орындалуы мүмкін.

Қылышты аралар үшін қауіпсіздік нұсқаулары

- ▶ **Кесетін керек-жарақтан жасырын сымдарға тиюі мүмкін әрекеттерді жасаған кезде электр құрылғы оқшауланған ұстау жайынан ұстаңыз.** Егер кесуші аспап істеп тұрған сымға тисе электр құралының метал бөлшектерін істеп пайдаланушыны тоқ соғуы мүмкін.
- ▶ **Дайындаманы тұрақты ретте ұстау үшін бекіту және тіреу үшін қамыт немесе басқа жолын пайдаланыңыз.** Дайындаманы қолмен немесе денеге тіреп ұстау оны тұрақты емес қылып бақылау жоғалуына алып келуі мүмкін.
- ▶ **Қолыңызды аралау аймағынан қашық ұстаңыз. Дайындама астына тимеңіз.** Ара полотносына тию жарақаттану қаупін тудырады.
- ▶ **Электр құралды пайдалануда оны екі қолмен берік ұстап, тұрақты қалыпта тұрыңыз.** Электр құралы екі қолмен сенімді басқарылады.
- ▶ **Электр құралын дайындамаға тек қосулы күйде апарыңыз.** Өйтпесе электр құралы дайындамаға ілініп кері соғу қаупі пайда болады.
- ▶ **Аралауда тіреу тақтасының дайындамаға тіреліп тұруына көз жеткізіңіз.** Ара полотносы ілініп, электр құралын бақылауды жоғалтуға алып келуі мүмкін.
- ▶ **Жұмысты аяқтағаннан соң электр құралын өшіріп, ара полотносы тоқтағаннан соң ғана оны кесіктен шығарыңыз.** Осы арқылы кері соғудан сақтанып, электр құралының қауіпсіздігін қамтамасыз етесіз.
- ▶ **Электр құралын жерге қюдан алдын оның тоқтауын күтіңіз.** Алмалы-салмалы аспап ілініп электр құрал бақылаушының жоғалтуына алып келуі мүмкін.
- ▶ **Бұзылмаған мінсіз ара полотносын пайдаланыңыз.** Кисайған немесе өтпес ара полотнолары сынуы, кесікті зақымдауы немесе кері соғуды тудыруы мүмкін.
- ▶ **Ара полотносын өшіргеннен соң бүйір басу арқылы тоқтатпаңыз.** Ара полотносының бұзылуы, сынуы немесе керу соғу себебі болуы мүмкін.
- ▶ **Материалды қатты қысыңыз. Дайындаманы қол немесе аяқпен тіремеңіз. Істеп тұрған қылышпен ешқандай зат немесе жерге тимеңіз.** Кері соққы қаупі бар.
- ▶ **Қажетті іздеу құралдарын пайдаланып жасырылған сымдарды табыңыз немесе жауапты жергілікті ұйым өкілдерін шақырыңыз.** Электр сымдарына тию өрт немесе тоқ соғуына алып келуі мүмкін. Газ құбырын зақымдау жарылысқа алып келуі мүмкін. Су құбырын зақымдау материалдық зиянға алып келуі мүмкін.

- ▶ **Аккумулятор зақымдалған немесе дұрыс пайдаланылмаған жағдайда, одан бу шығуы мүмкін. Аккумулятор жанып немесе жарылып қалуы мүмкін.** Таза ауа ішке тартыңыз және шағымдар болса, дәрігердің көмегіне жүгініңіз. Бу тыныс алу жолдарын тітіркендіруі мүмкін.
- ▶ **Аккумуляторды ашпаңыз.** Қысқа тұйықталу қаупі бар.
- ▶ **Шеге немесе бұрауыш сияқты ұшты заттар немесе сыртқы әсер арқылы аккумулятор зақымдануы мүмкін.** Бұл қысқа тұйықталуға алып келіп, аккумулятор жануы, түтін шығаруы, жарылуы немесе қызып кетуі мүмкін.
- ▶ **Бұл аккумуляторды тек қана осы өндіруші өнімдерінде пайдаланыңыз.** Сол арқылы аккумуляторды қауіпті, артық жүктеуден сақтайсыз.



Аккумуляторды, жылудан, сондай-ақ, мысалы, үздіксіз күн жарығынан, оттан, кірден, судан және ылғалдан қорғаңыз. Жарылыс және қысқа тұйықталу қаупі туындайды.

Өнім және қуат сипаттамасы



Барлық қауіпсіздік нұсқаулықтарын және ескертпелерді оқыңыз. Техникалық қауіпсіздік нұсқаулықтарын және ескертпелерді сақтамау тоқтың соғуына, өрт және/немесе ауыр жарақаттануларға алып келуі мүмкін.

Пайдалану нұсқаулығының алғы бөлігінің суреттерін ескеріңіз.

Тағайындалу бойынша қолдану

Электр құралы бекем тірелген ағаштарды, пластмассаны, металды және құрылыс материалдарын аралауға арналған. Тікелей және қисық кесіктерге арналған. Арнайы биметалл ара төсемдерін пайдаланған кезде бетпен бір деңгейдегі ажыратуды орындауға болады. Ара төсемінің ұсыныстарын орындау қажет.

Бейнеленген құрамды бөлшектер

Көрсетілген құрамдастар нөмірленген суреттері бар беттегі электр құралының сипаттамасына сай.

- (1) Ара дискісі^{A)}
- (2) Реттелетін тірек тақтасы
- (3) Ара дискісінің бекіткіші
- (4) Тірек тақтасына арналған тоқтатқыш төлке
- (5) Жүріс санының ауыстырып-қосқышы
- (6) Ажыратқыш
- (7) Аккумуляторды босату түймесі^{A)}
- (8) Аккумулятор^{A)}
- (9) Тұтқа (беті оқшауланған)
- (10) Заряд деңгейінің индикаторына арналған түйме^{A)}

(11) Аккумулятор заряды деңгейінің индикаторы^{A)}

- A) Бейнеленген немесе сипатталған жабдықтар стандартты жеткізу көлемімен қамтылмайды. Толық жабдықтарды біздің жабдықтар бағдарламамыздан табасыз.

Техникалық мәліметтер

Қылышты ара	GSA 18 V-Li	
Өнім нөмірі	3 601 F4J 0..	
Жүріс санын басқару	●	
Номиналды кернеу	V=	18
Бос жүріс саны n_0		
– 1-беріліс	мин ⁻¹	0–2400
– 2-беріліс	мин ⁻¹	0–2700
Құрал бекіткіші	SDS	
Жүріс	мм	28
Макс. кесу тереңдігі		
– ағашта	мм	250
– болатта (қорытпалар)	мм	20
– Құбыр диаметрі	мм	130
Салмағы ЕРТА-Procedure 01:2014 құжатына сай	кг	3,2–4,2 ^{A)}
Рұқсат етілген қоршаған орта температурасы		
– зарядтау кезінде	°C	0...+45
– жұмыс кезінде ^{B)} және сақтау кезінде	°C	–20...+50
Ұсынылатын аккумуляторлар	GBA 18V... ProCORE 18V...	
Ұсынылатын зарядтағыш құрылғылар	GAL 18... GAX 18... GAL 36...	

A) пайдаланған аккумуляторға байланысты

B) <0 °C температураларында қуаты шектелген

Техникалық мәліметтер жинақтағы аккумулятормен жұмыс істеуге есептелген.

Шуыл / діріл туралы ақпарат

EN 62841-2-11 бойынша есептелген шуыл эмиссиясының көрсеткіштері.

Электр құралының амплитуда бойынша есептелген шуыл деңгейі әдетте келесідей болады: дыбыстық қысым деңгейі **85** дБ(A); дыбыстық қуат деңгейі **96** дБ(A). K дәлсіздігі = **5** дБ.

Құлақ қорғанысын тағыңыз!

Жалпы діріл мәндері a_v (үш бағыттың векторлық қосындысы) және K дәлсіздігі, **EN 62841-2-11** бойынша есептелген:

Жоңқа тақтаны ара дискісімен аралау **S 644 D**:

$a_{h,B} = 27,5 \text{ м/с}^2$, $K = 1,5 \text{ м/с}^2$.

Ағаш бөренені ара дискісімен аралау **S 611 DF**:

$a_{h,WB} = 27,5 \text{ м/с}^2$, $K = 1,5 \text{ м/с}^2$.

Осы нұсқауларда келтірілген діріл деңгейі және шуыл эмиссиясының көрсеткіші заңды өлшеу әдісі бойынша

өлшенген және оларды электр құралдарын бір-бірімен салыстыру үшін пайдалануға болады. Олармен алдыңғы тербелу және шу шығаруды бағалауға болады.

Берілген тербелу деңгейі мен шуыл шығару мәні электр құралының негізгі жұмыстары үшін берілген. Егер электр құрал басқа жұмыстар үшін басқа алмалы-салмалы аспаптар менен немесе жетімсіз күтумен пайдаланылса дірілдеу деңгейі мен шуыл шығару мәндері өзгереді. Бұл бүкіл жұмыс уақыты үшін тербелу және шуыл шығаруды қатты көтеруі мүмкін.

Дірілдеу деңгейі мен шуыл шығару мәнін нақты есептеу үшін құрал өшірілген және қосылған болып пайдаланылмаған уақыттарды да ескеру қажет. Бұл дірілдеу деңгейі және жұмыс уақытындағы шуыл шығару мәнін төмендетеді.

Пайдаланушыны дірілдеу әсерінен сақтау үшін қосымша қауіпсіздік шараларын қолдану қажет, мысалы: электр құралды және алмалы-салмалы аспаптарды күту, қолдарды ыстық ұстау, жұмыс әдістерін ұйымдыстыру.

Жинау

- ▶ **Аккумуляторды электр құралмен кез келген жұмыстарды (мысалы, орнату, қызмет көрсету, т.б.) бастау алдында, сондай-ақ, электр құралды тасымалдау және сақтау кезінде шығарыңыз.**

Қосқыш/өшіргішке кездейсоқ тию жарақаттану қаупін тудырады.

Аккумуляторды зарядтау

- ▶ **Тек техникалық мәліметтерде жазылған зарядтау құралдарын пайдаланыңыз.** Тек қана осы зарядтау құралдары сіздің электр құралыңыздың ішінде литий-иондық аккумулятормен сәйкес.

Нұсқау: аккумулятор ішінара зарядталған күйде жеткізіледі. Аккумулятордың толық қуатын пайдалану үшін оны алғаш рет пайдаланудан алдын толық зарядтаңыз.

Литий-иондық аккумуляторды пайдалану мерзімін қысқартусыз кез келген уақытта зарядтауға болады. Зарядтау процесін ұзу аккумулятордың зақымдалуына әкелмейді.

Литий-иондық аккумулятор "Electronic Cell Protection (ECP)" (электрондық элементтерді қорғау) арқылы терең заряд жоғалтудан қорғалған. Аккумулятор заряды жоқ болса электр құралы қорғаныс схемасы арқылы өшіріледі: алмалы-салмалы аспап басқа қозғалмайды.

- ▶ **Электр құралы автоматты өшкеннен соң қосқыш/өшіргішті енді басушы болмаңыз.** Әйтпесе аккумулятор зақымдануы мүмкін.

Аккумуляторда **(8)** аккумуляторды босату түймесі **(7)** байқаусызда басылып кеткенде оның түсіп кетуінен қорғайтын екі құлыптау деңгейі бар. Аккумулятор электр құралына салынған болса, оны серіппе өз орнында ұстап тұрады.

Аккумуляторды **(8)** шығару үшін аккумуляторды босату түймесін **(7)** басыңыз және аккумуляторды электр

құралынан жоғары қарай тартып шығарыңыз. **Бұл ретте күш салмаңыз.**

Аккумулятор заряды деңгейінің индикаторы

Аккумулятор заряды деңгейінің индикаторындағы (11) жасыл түсті жарық диодтары аккумулятордың (8) заряд деңгейін көрсетеді. Қауіпсіздік тұрғысынан заряд деңгейін электр құралының жұмыссыз күйінде ғана шақыруға болады.

Заряд деңгейін көрсету үшін заряд деңгейінің индикаторына арналған түймені (10) басыңыз. Мұны аккумулятор шығарылғанда да орындауға болады.

Заряд деңгейінің индикаторына арналған түймені (10) басқаннан кейін ешқандай жарық диоды жанбаса, бұл аккумулятордың ақаулы және оны ауыстыру керек екендігін білдіреді.

Аккумулятор түрі GBA 18V... (А суретін қараңыз)

Жарық диодтары	Қуаты
Үздіксіз жарық 3 × жасыл	60–100 %
Үздіксіз жарық 2 × жасыл	30–60 %
Үздіксіз жарық 1 × жасыл	5–30 %
Жыпылықтау 3 × жасыл	0–5 %

Аккумулятор түрі ProCORE18V... (В суретін қараңыз)

Жарық диодтары	Қуаты
Үздіксіз жарық 5 × жасыл	80–100 %
Үздіксіз жарық 4 × жасыл	60–80 %
Үздіксіз жарық 3 × жасыл	40–60 %
Үздіксіз жарық 2 × жасыл	20–40 %
Үздіксіз жарық 1 × жасыл	5–20 %
Жыпылықтау 1 × жасыл	0–5 %

Ара полотносын салу/алмастыру

- ▶ **Алмалы-салмалы аспапты орнату немесе алмастыру кезінде қорғағыш қолғап киіңіз.** Алмалы-салмалы аспаптар өткір болып ұзақ уақыт пайдаланғанда қызып кетуі мүмкін.
- ▶ **Ара төсемін алмастыру кезінде ара төсемінің патронында материал қалдықтарының, мысалы, ағаш немесе металл жоңқаларының жоқтығына көз жеткізіңіз.**

Аралау дискісін таңдау

Ұсынылатын ара төсемдеріне шолу осы пайдалану нұсқаулығының соңында берілген. Тек қана 1/2 дюймдік әмбебап білігі бар ара төсемдерін орнатыңыз. Ара төсемі қажетті кесіктен ұзын болмауы керек.

Ара дискісін орнату (С суретін қараңыз)

Ара дискісін (1) ара дискісінің бекіткішіне (3) шерту дыбысымен тірелгенше күш салып басыңыз. Бұл ретте тоқтатқыш төлке (4) шамамен 90°-қа бұрылып, ара дискісін бұғаттайды.

Егер ара дискісі (1) бұғатталмаса, тоқтатқыш төлкені (4) ашық күйде бұғатталғанша және шерту дыбысы естілгенше көрсеткі бағытымен шамамен 90°-қа бұраңыз. Содан кейін ара дискісін бекіткішіне (3) тағы бір рет кіргізіңіз.

- ▶ **Ара төсемін тарту арқылы оның берік бекітілгенін тексеріп шығыңыз.** Босап қалған ара төсемі құлап, сізге жарақат тигізуі мүмкін.

Белгілі бір жұмыстарда ара төсемін (1), сондай-ақ 180°-қа бұрап (тістерін жоғары қаратып), қайта орнатуға болады.

Ара дискісін шығару (D суретін қараңыз)

- ▶ **Ара полотносын лақтыруда электр құралын ешбір адам немесе хайуан лақтырылған ара полотносы арқылы зақымдалмайтын ретте ұстаңыз.**

Тоқтатқыш төлкені (4) шамамен 90°-қа көрсеткі бағытымен бұраңыз. Ара дискісі (1) шығарылады.

Шаңды және жоңқаларды сору

Қорғасын бояу, кейбір ағаш сорттары, минералдар және металлдар бар кейбір материалдардың шаңы денсаулыққа зиянды болуы мүмкін. Шаңға тию және шаңды жұту пайдаланушыда немесе жанындағы адамдарда аллергиялық реакцияларды және/немесе тыныс жолдарының ауруларын тудыруы мүмкін.

Кейбір шаң түрлері, әсіресе емен және шамшат ағашының шаңы, әсіресе, ағашты өңдеу қалдықтарымен (хромат, ағашты қорғау заты) бірге канцерогендер болып есептеледі. Асбестік материал тек қана мамандармен өңделуі керек.

- Жұмыс орнының жақсы желдетілуіне көз жеткізіңіз.
- P2 сүзгі сыныпындағы газғағарды пайдалану ұсынылады.

Өңделетін материалдар үшін еліңізде қолданылатын ұйғарымдарды пайдаланыңыз.

- ▶ **Жұмыс орнында шаңның жиналмауын қадағалаңыз.** Шаң оңай тұтануы мүмкін.

Пайдалану

Пайдалануға ендіру

Аккумуляторды орнату

Нұсқау: Электр құралыңызға арналмаған аккумуляторды пайдалану қате жұмыс істеуіне немесе электр құралының зақымдануына алып келуі мүмкін.

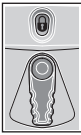
Электр құралын кездейсоқ іске қосылудан қорғау үшін жүріс санының ауыстырып-қосқышын (5) ортаңғы күйге келтіріңіз.

Зарядталған аккумуляторды (8) артқы жағынан электр құралының тірегіне салыңыз. Аккумуляторды берік бұғатталғанша тірек ішіне толықтай кіргізіңіз.

Жүріс санын алдын ала таңдау / іске қосылудан қорғайтын құлып

Жүріс санының ауыстырып-қосқышымен (5) электр құралының жүріс санын алдын ала таңдауға болады.

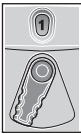
Алайда ажыратқыш (6) басылғанда, осы әрекетті орындау мүмкін болмайды.



Жүріс санының ауыстырып-қосқышы ортаңғы күйде:

Іске қосылудан қорғайтын құлып белсендірілген.

Ажыратқыш (6) бұғатталған және электр құралы кездейсоқ іске қосылудан қорғалған.



Жүріс санының ауыстырып-қосқышы сол жаққа басылған:

1-беріліс, төмен жүріс саны

Төмен жүріс саны қатты материалдарды (мысалы, болат, түрлі-түсті металл, қатты пластмасса) өңдеуге немесе ағашта шағын кесіктер жасауға арналған.

Төмен жүріс саны арқылы дiрiлсiз жүріс қамтамасыз етіледі.



Жүріс санының ауыстырып-қосқышы оң жаққа басылған:

2-беріліс, жоғары жүріс саны

Жоғары жүріс саны жұмсақ материалдарды өңдеуге және батырып аралауға арналған. Жоғары жүріс саны жылдам жұмыс істеуге, мысалы, ағашта ірі кесіктер жасауға мүмкіндік береді.

Қосу/өшіру

Іске қосылудан қорғайтын құлыпты ажырату үшін жүріс санының ауыстырып-қосқышын (5) оңға немесе солға қарай басыңыз.

Электр құралын **қосу** үшін ажыратқышты (6) басып тұрыңыз.

Электр құралын **өшіру** үшін қосқыш/өшіргішті (6) жіберіңіз.

Нұсқау: Қауіпсіздік себебінен қосқыш/өшіргішті (6) құлыптауға болмайды, ол жұмыс істеу кезінде басылған болуы қажет.

Жүріс санын басқару

Қосқышты/өшіргішті (6) басу күшін өзгерте отырып, қосылған құралдың жүріс санын біртіндеп реттеуге болады.

Қосқышты/өшіргішті (6) жай басқанда төменірек жүріс санымен жұмыс істейді. Басу күші асқанда жүріс саны асады.

Талап етілетін жүріс санын материал мен жұмыс жасау жағдайына байланысты болып оны тәжірибе арқылы анықтауға болады.

Ара дискісін дайындамаға орнатуда және пластмасса мен алюминийді өңдеуде аралау жылдамдығын төмендету ұсынылады.

Аз жүрістер санында ұзақ уақыт электр құралды пайдалану оның қатты қызуын тудыруы мүмкін. Ара полотносын алып электр құралын салқындату үшін шам. 3 минут максималдық жүріс санында істетіңіз.

Пайдалану нұсқаулары

► **Аккумуляторды электр құралмен кез келген жұмыстарды (мысалы, орнату, қызмет көрсету, т.б.) бастау алдында, сондай-ақ, электр құралды тасымалдау және сақтау кезінде шығарыңыз.**

Қосқыш/өшіргішке кездейсоқ тию жарақаттану қаупін тудырады.

► **Қылышты ара тұрып қалса электр құралын бірден өшіріңіз.**

Keңестер

► **Жеңіл құрылыс материалдарын аралау кезінде материал өндірушісінің нұсқаулықтары мен ұсыныстарын орындаңыз.**

Ағаш, АЖТ, құрылыс материалдарын және т.б. аралау алдында ине, бұранда және т.б. сияқты бөгде заттардың бар-жоғын тексеріп шығыңыз және жарамды ара төсемін пайдаланыңыз.

Электр құралын қосып өңделетін дайындамаға апарыңыз. Тіреу тақтасын (2) дайындама бетіне қойып, материалды бірқалыпты ретте басып немесе жылжытып аралаңыз. Жұмыс әрекетін аяқтағаннан соң электр құралын өшіріңіз.

Ара төсемі тұрып қалса, электр құралын бірден өшіріңіз. Араланған аралықты сәйкес аспаппен аз кеңейтіп электр құралын шығарыңыз.

Бұралатын тіреу тақтасы (Е суретін қараңыз)

Тіреу тақтасы (2) жылжымалылығына байланысты үстіңгі беттің қажетті бұрыштық күйіне сай келеді.

Батырып аралау (F суретін қараңыз)

► **Батырып аралау кезінде тек ағаш, гипсокартон және т.б. сияқты жұмсақ материалдарды өңдеуге болады! Батырып аралау кезінде металл заттарды өңдемеңіз!**

Батырып аралау үшін тек қысқа ара төсемдерін пайдаланыңыз.

Электр құралын тіреу тақтасының (2) жиегімен ара төсемін (1) дайындамаға тигізбей дайындамаға қойыңыз және іске қосыңыз. Жүріс басқаруы бар электр құралдарда максималды жүріс санын таңдаңыз. Электр құралын қатты дайындамаға басып, ара төсемін ақырын дайындамаға кіргізіңіз.

Тіреу тақтасы (2) дайындамаға толықтай жайылғанда, қалаулы кесік сызығымен аралаңыз.

Белгілі бір жұмыстарда ара төсемін (1) 180°-қа бұрап (тістерін жоғары қаратып), қайта орнатуға және электр құралын тиісінше бұрап бағыттауға болады.

Тығыз аралау (G суретін қараңыз)

Икемді биметалл ара төсемдері, мысалы, су құбырлары және т.б. сияқты дөңес құрылыс элементтерін тікелей қабырғада аралауға мүмкіндік береді.

► **Ара төсемі әрдайым өңделетін дайындама диаметрінен ұзын болғанына көз жеткізіңіз. Кері соққы қаупі бар.**

Ара төсемін қабырғаға тығыз қойып, электр құралын шетінен басып, тірек тақтаны қабырғаға тигізіп аздап қисайтыңыз. Электр құралын қосып дайындаманы тұрақты реттегі басымбен аралаңыз.

Суыту/майлау құралдары

Металды аралауда қызып кетуі себебінен кесік сызығында суыту немесе майлау құралын сүру керек.

Аккумуляторды оңтайлы пайдалану туралы нұсқаулар

Аккумуляторды сұйықтықтардан және ылғалдан қорғаңыз.

Аккумуляторды тек -20°C ... 50°C температура ауқымында сақтаңыз. Аккумуляторды жазда көлікте қалдырмаңыз.

Аккумулятордың желдету тесігін жұмсақ, таза және құрғақ қылшақпен мұқият тазалаңыз.

Пайдалану мерзімінің айтарлықтай қысқаруы аккумулятордың ескіргенін және ауыстыру керектігін білдіреді.

Қоқыстарды қайта өңдеу туралы нұсқауларды орындаңыз.

Техникалық күтім және қызмет

Қызмет көрсету және тазалау

- ▶ **Аккумуляторды электр құралмен кез келген жұмыстарды (мысалы, орнату, қызмет көрсету, т.б.) бастау алдында, сондай-ақ, электр құралды тасымалдау және сақтау кезінде шығарыңыз.**

Қосқыш/өшіргішке кездейсоқ тию жарақаттану қаупін тудырады.

- ▶ **Жақсы әрі сенімді жұмыс істеу үшін электр құралы мен желдеткіш тесікті таза ұстаңыз.**

Ара дискісінің бекіткішін жұмсақ қылшақпен ақырындап тазалаңыз. Ол үшін ара дискісін электр құралынан шығарып алыңыз. Ара дискісінің бекіткішін тиісті майлағыш заттарды пайдалану арқылы ақаусыз күйде сақтаңыз.

Электр құралының қатты ластануы жұмыс ақаулықтарына алып келуі мүмкін. Сол үшін қатты шаң жасалатын материалдарды төменнен баспен араламаңыз.

Тұтынушыға қызмет көрсету және пайдалану кеңестері

Қызмет көрсету шеберханасы өнімді жөндеу және күту, сондай-ақ қосалқы бөлшектер туралы сұрақтарға жауап береді. Жарылу сызбалары мен қосалқы бөлшектер туралы мәліметтерді төмендегі мекенжайда табасыз:

www.bosch-pt.com

Bosch бағдарламасы кеңес тобы біздің өнімдер және олардың керек-жарақтары туралы сұрақтарыңызға жауап береді.

Сұрақтар қою және қосалқы бөлшектерге тапсырыс беру кезінде міндетті түрде өнімнің зауыттық тақтайшасындағы 10-санды өнім нөмірін жазыңыз.

Өндіруші талаптары мен нормаларының сақталуымен электр құралын жөндеу және кепілді қызмет көрсету барлық мемлекеттер аумағында тек “Роберт Бош” фирмалық немесе авторизацияланған қызмет көрсету орталықтарында орындалады. ЕСКЕРТУ! Заңсыз жолмен әкелінген өнімдерді пайдалану қауіпті, денсаулығыңызға зиян келтіруі мүмкін. Өнімдерді заңсыз жасау және тарату әкімшілік және қылмыстық тәртіп бойынша Заңмен қудаланады.

Қазақстан

Тұтынушыларға кеңес беру және шағымдарды қабылдау орталығы:

“Роберт Бош” (Robert Bosch) ЖШС

Алматы қ.,

Қазақстан Республикасы

050012

Муратбаев к., 180 үй

“Гермес” БО, 7 қабат

Тел.: +7 (727) 331 31 00

Факс: +7 (727) 233 07 87

E-Mail: ptka@bosch.com

Сервистік қызмет көрсету орталықтары мен қабылдау пунктерінің мекен-жайы туралы толық және өзекті ақпаратты Сіз: www.bosch-professional.kz ресми сайттан ала аласыз

Тасымалдау

Бұл литий-иондық аккумуляторлар қауіпті тауарларға қойылатын талаптарға сай болуы керек. Пайдаланушы аккумуляторларды көшеде қосымша құжаттарсыз тасымалдай алады.

Үшінші тұлғалар (мысалы, әуе көлігі немесе жіберу) орамаға және маркаларға қойылатын арнайы талаптарды сақтау керек. Жіберуге дайындау кезінде қауіпті жүктерді тасымалдау маманымен хабарласу керек.

Аккумуляторды корпусы зақымдалған болса ғана жіберіңіз. Ашық түйіспелерді желімдеңіз және аккумуляторды орамада қозғалмайтындай ораңыз. Қажет болса, қосымша ұлттық ережелерді сақтаңыз.

Кәдеге жарату



Электр құралдарды, аккумуляторларды, керек-жарақтарды және орау материалдарын экологиялық тұрғыдан дұрыс утилизациялауға тапсыру керек.



Электр құралдарды және аккумуляторларды/батареяларды үй қоқысына тастамаңыз!

Тек қана ЕО елдері үшін:

Еуропа 2012/19/EU ережесі бойынша жарамсыз электр құралдары және Еуропа 2006/66/ЕС ережесі бойынша зақымдалған немесе ескі аккумулятор/батареялар бөлек жиналып кәдеге жаратылуы қажет.

Аккумуляторлар/батареялар:**Литий-иондық:**

Тасымалдау бөліміндегі нұсқауларды орындаңыз (қараңыз „Тасымалдау”, Бет 138).

Română

Instrucțiuni de siguranță

Instrucțiuni generale de siguranță pentru scule electrice

AVERTIS-MENT

Citiți toate avertizările, instrucțiunile, ilustrațiile și specificațiile puse la dispoziție

împreună cu această sculă electrică. Nerespectarea instrucțiunilor menționate mai jos poate duce la electrocutare, incendiu și/sau vătămări corporale grave.

Păstrați toate indicațiile de avertizare și instrucțiunile în vederea utilizărilor viitoare.

Termenul "sculă electrică" folosit în indicațiile de avertizare se referă la sculele electrice alimentate de la rețea (cu cablu de alimentare) sau la sculele electrice cu acumulator (fără cablu de alimentare).

Siguranța la locul de muncă

- ▶ **Mențineți-vă sectorul de lucru curat și bine iluminat.** Dezordinea sau sectoarele de lucru neluminate pot duce la accidente.
- ▶ **Nu lucrați cu sculele electrice în mediu cu pericol de explozie, în care există lichide, gaze sau pulberi inflamabile.** Sculele electrice generează scântei care pot aprinde praful sau vaporii.
- ▶ **Nu permiteți accesul copiilor și al spectatorilor în timpul utilizării sculei electrice.** Dacă vă este distrasă atenția puteți pierde controlul.

Siguranță electrică

- ▶ **Ștecherul sculei electrice trebuie să fie potrivit prizei electrice. Nu modificați niciodată ștecherul. Nu folosiți fișe adaptoare la sculele electrice cu împământare (legate la masă).** Ștecherele neterminate și prizele corespunzătoare diminuează riscul de electrocutare.
- ▶ **Evitați contactul corporal cu suprafețe împământate sau legate la masă ca țevi, instalații de încălzire, plite și frigidere.** Există un risc crescut de electrocutare atunci când corpul vă este împământat sau legat la masă.
- ▶ **Feriți sculele electrice de ploaie sau umezeală.** Pătrunderea apei într-o sculă electrică mărește riscul de electrocutare.
- ▶ **Nu schimbați destinația cablului. Nu folosiți niciodată cablul pentru transportarea sau suspendarea sculei electrice ori pentru a trage ștecherul afară din priză.**

Feriți cablul de căldură, ulei, muchii ascuțite sau componente aflate în mișcare. Cablurile deteriorate sau încurcate măresc riscul de electrocutare.

- ▶ **Atunci când lucrați cu o sculă electrică în aer liber, folosiți numai cabluri prelungitoare adecvate pentru mediul exterior.** Folosirea unui cablu prelungitor adecvat pentru mediul exterior diminuează riscul de electrocutare.
- ▶ **Dacă nu poate fi evitată folosirea sculei electrice în mediu umed, folosiți o alimentare protejată printr-un dispozitiv de curent rezidual (RCD).** Utilizarea unui dispozitiv RCD reduce riscul de electrocutare.

Siguranța persoanelor

- ▶ **Fiți atenți, aveți grijă de ceea ce faceți și procedați rațional atunci când lucrați cu o sculă electrică. Nu folosiți scula electrică atunci când sunteți obosiți sau vă aflați sub influența drogurilor, a alcoolului sau a medicamentelor.** Un moment de neatenție în timpul utilizării sculelor electrice poate duce la răni grave.
- ▶ **Purtați echipament personal de protecție. Purtați întotdeauna ochelari de protecție.** Purtarea echipamentului personal de protecție, ca masca pentru praf, încălțăminte de siguranță antiderapantă, casca de protecție sau protecția auditivă, în funcție de tipul și utilizarea sculei electrice, diminuează riscul rănilor.
- ▶ **Evitați o punere în funcțiune involuntară. Înainte de a introduce ștecherul în priză și/sau de a introduce acumulatorul în scula electrică, de a o ridica sau de a o transporta, asigurați-vă că aceasta este oprită.** Dacă atunci când transportați scula electrică țineți degetul pe întrerupător sau dacă porniți scula electrică înainte de a o racorda la rețeaua de curent, puteți provoca accidente.
- ▶ **Înainte de pornirea sculei electrice îndepărtați cleștii de reglare sau cheile fixe din aceasta.** O cheie sau un clește atașat la o componentă rotativă a sculei electrice poate provoca răni.
- ▶ **Nu vă întindeți pentru a lucra cu scula electrică. Mențineți-vă întotdeauna stabilitatea și echilibrul.** Astfel veți putea controla mai bine scula electrică în situații neașteptate.
- ▶ **Purtați îmbrăcăminte adecvată. Nu purtați îmbrăcăminte largă sau podoabe. Feriți părul și îmbrăcămintea de piesele aflate în mișcare.** Îmbrăcămintea largă, părul lung sau podoabele pot fi prinse în piesele aflate în mișcare.
- ▶ **Dacă pot fi montate echipamente de aspirare și colectare a prafului, asigurați-vă că acestea sunt racordate și folosite în mod corect.** Folosirea unei instalații de aspirare a prafului poate duce la reducerea poluării cu praf.
- ▶ **Nu vă lăsați amăgiți de ușurința în operare dobândită în urma folosirii frecvente a sculelor electrice și nu ignorați principiile de siguranță ale acestora.** Neglijența poate provoca, într-o fracțiune de secundă, vătămări corporale grave.

Utilizarea și manevrarea atentă a sculelor electrice

- ▶ **Nu suprasolicitați scula electrică. Folosiți pentru executarea lucrării dv. scula electrică destinată aceluși scop.** Cu scula electrică potrivită lucrați mai bine și mai sigur în domeniul de putere indicat.
- ▶ **Nu folosiți scula electrică dacă aceasta are întreprătorul defect.** O sculă electrică, care nu mai poate fi pornită sau oprită, este periculoasă și trebuie reparată.
- ▶ **Scoateți ștecherul afară din priză și/sau îndepărtați acumulatorul dacă este detașabil, înainte de a executa reglaje, a schimba accesoriul sau a depozita scula electrică.** Această măsură de prevedere împiedică pornirea involuntară a sculei electrice.
- ▶ **Păstrați sculele electrice nefolosite la loc inaccesibil copiilor și nu lăsați să lucreze cu scula electrică persoane care nu sunt familiarizate cu aceasta sau care nu au citit prezentele instrucțiuni.** Sculele electrice devin periculoase atunci când sunt folosite de persoane lipsite de experiență.
- ▶ **Întrețineți sculele electrice și accesoriile acestora. Verificați alinierea corespunzătoare, controlați dacă, componentele mobile ale sculei electrice nu se blochează, sau dacă există piese rupte sau deteriorate care să afecteze funcționarea sculei electrice. Înainte de utilizare dați la reparat o sculă electrică defectă/piesele deteriorate.** Cauza multor accidente a fost întreținerea necorespunzătoare a sculelor electrice.
- ▶ **Mențineți bine dispozitivele de tăiere bine ascuțite și curate.** Dispozitivele de tăiere întreținute cu grijă, cu tăișuri ascuțite se înțepenesec în mai mică măsură și pot fi conduse mai ușor.
- ▶ **Folosiți scula electrică, accesoriile, dispozitivele de lucru etc. conform prezentelor instrucțiuni, ținând cont de condițiile de lucru și de activitatea care trebuie desfășurată.** Folosirea sculelor electrice în alt scop decât pentru utilizările prevăzute, poate duce la situații periculoase.
- ▶ **Mențineți mânerul și zonele de prindere uscate, curate și feriți-le de ulei și unsoare.** Mânerul și zonele de prindere alunecoase nu permit manevrarea și controlul sigur al sculei electrice în situații neașteptate.

Manevrarea și utilizarea atentă a sculelor electrice cu acumulator

- ▶ **Încărcați acumulatorii numai în încărcătoarele recomandate de producător.** Dacă un încărcător destinat unui anumit tip de acumulator este folosit la încărcarea altor tipuri de acumulator decât cele prevăzute pentru el, există pericol de incendiu.
- ▶ **Folosiți numai acumulatorii special destinați sculelor electrice respective.** Utilizarea altor acumulatori poate duce la răniri și pericol de incendiu.
- ▶ **Feriți acumulatorii nefolosiți de agrafele de birou, monede, chei, cuie, șuruburi sau alte obiecte metalice mici, care ar putea provoca șuntarea bornelor.** Un

scurtcircuit între bornele acumulatorului poate duce la arsuri sau incendiu.

- ▶ **În cazul utilizării greșite, se poate scurge lichid din acumulator; evitați contactul cu acesta. În cazul contactului accidental cu acesta, clătiți cu apă zona afectată. În cazul contactului lichidului cu ochii, consultați de asemenea un medic.** Lichidul scurs din acumulator poate produce iritații ale pielii sau arsuri.
- ▶ **Nu folosiți un acumulator sau o sculă electrică cu acumulator deteriorat sau modificat.** Acumulatorii deteriorați sau modificați pot avea un comportament imprevizibil care să ducă la incendiu, explozie sau să genereze risc de vătămări corporale.
- ▶ **Nu expuneți acumulatorul sau scula electrică la foc sau temperaturi excesive.** Expunerea la temperaturi mai mari de 130°C poate duce la explozii.
- ▶ **Respectați toate instrucțiunile de încărcare și nu reincărcați acumulatorul sau scula electrică cu acumulator la temperaturi situate în afara domeniului de temperaturi specificat în instrucțiuni.** Încărcarea încorectă sau la temperaturi situate în afara domeniului de temperaturi specificat ar putea cauza deteriorarea acumulatorului și mări riscul de incendiu.

Întreținere

- ▶ **Încredințați scula electrică pentru reparare personalului de specialitate, calificat în acest scop, repararea făcându-se numai cu piese de schimb originale.** Astfel veți fi siguri că este menținută siguranța sculei electrice.
- ▶ **Nu întrețineți niciodată acumulatori deteriorați.** Întreținerea acumulatorilor ar trebui efectuată numai de către producător sau de către furnizori de service autorizați de acesta.

Instrucțiuni privind siguranța și protecția muncii pentru ferăstraie sabie

- ▶ **Țineți scula electrică de mânerul izolat atunci când executați lucrări la care accesoriul de tăiere poate intra în contact cu conductori electrici ascunși.** Contactul accesoriului de tăiere cu un conductor aflat „sub tensiune” poate pune „sub tensiune” componentele metalice ale sculei electrice și provoacă electrocutarea operatorului.
- ▶ **Folosiți menghină sau o altă metodă practică de fixare și sprijinire a piesei de lucru pe o platformă stabilă.** Dacă țineți piesa de lucru cu mâna sau o sprijiniți de corpul dumneavoastră, aceasta devine instabilă și se poate ajunge la pierderea controlului.
- ▶ **Țineți mâinile în afara sectorului de debitare. Nu apucați pe dedesubt piesa prelucrată.** În caz de contact cu pânza de ferăstrău există pericol de rănire.
- ▶ **Prindeți strâns scula electrică cu ambele mâini în timpul lucrului și asigurați-vă o poziție stabilă.** Scula electrică este condusă mai sigur cu ambele mâini.
- ▶ **Porniți scula electrică și numai după aceasta conduceți-o asupra piesei prelucrate.** În caz contrar

există pericol de recul în situația în care dispozitivul de lucru se agață în piesa prelucrată.

- ▶ **Aveți grijă ca în timpul tăierii talpa de fixare să se sprijine întotdeauna pe piesa de lucru.** Pânza de ferăstrău se poate agața și duce la pierderea controlului asupra sculei electrice.
- ▶ **După terminarea procesului de lucru opriți scula electrică și scoateți pânza de ferăstrău afară din tăietură numai după ce aceasta s-a oprit.** Astfel evitați reculul și puteți pune jos scula electrică în condiții de siguranță.
- ▶ **Înainte de a pune jos scula electrică așteptați ca aceasta să se oprească complet.** Dispozitivul de lucru se poate agața și duce la pierderea controlului asupra sculei electrice.
- ▶ **Folosiți numai pânze de ferăstrău nedeteriorate, impecabile.** Pânzele de ferăstrău îndoite sau tocite se pot rupe și influența negativ tăierea sau pot provoca recul.
- ▶ **După oprirea mașinii nu frânați pânza de ferăstrău prin contrapresiuni laterale.** Pânza de ferăstrău se poate deteriora, rupe sau poate provoca un recul.
- ▶ **Fixați bine materialul. Nu sprijiniți piesa de lucru cu mâna sau cu piciorul. Nu atingeți obiecte sau podeaua cu ferăstrăul aflat în funcțiune.** Există pericol de recul.
- ▶ **Folosiți detectoare adecvate pentru a localiza conducte de alimentare ascunse sau adresați-vă în acest scop regiei locale furnizoare de utilități.** Contactul cu conductorii electrici poate duce la incendiu și electrocutare. Deteriorarea unei conducte de gaz poate provoca explozii. Străpungerea unei conducte de apă provoacă pagube materiale.
- ▶ **În cazul deteriorării sau utilizării necorespunzătoare a acumulatorului, se pot degaja vapori. Acumulatorul poate arde sau exploda.** Aerisiți bine încăperea și solicitați asistență medicală dacă starea dumneavoastră de sănătate se înrăutățește. Vaporii pot irita căile respiratorii.
- ▶ **Nu deschideți acumulatorul.** Există pericol de scurtcircuit.
- ▶ **În urma contactului cu obiecte ascuțite ca de exemplu cuie sau șurubelnițe sau prin acțiunea unor forțe exterioare asupra sa, acumulatorul se poate deteriora.** Se poate produce un scurtcircuit intern în urma căruia acumulatorul să se aprindă, să scoată fum, să explodeze sau să se supraîncălzească.
- ▶ **Utilizați acumulatorul numai pentru produsele oferite de același producător.** Numai astfel acumulatorul va fi protejat împotriva unei suprasolicitări periculoase.



Feriți acumulatorul de căldură, de asemenea, de exemplu, de radiații solare continue, foc, murdărie, apă și umezeală. În caz contrar, există pericolul de explozie și scurtcircuit.



Descrierea produsului și a performanțelor sale



Citiți toate indicațiile și instrucțiunile de siguranță. Nerespectarea instrucțiunilor și indicațiilor de siguranță poate provoca electrocutare, incendiu și/sau răni grave.

Țineți seama de ilustrațiile din partea anterioară a instrucțiunilor de folosire.

Utilizarea conform destinației

Scula electrică este destinată tăierii cu opritor a lemnului, materialelor plastice, metalului și materialelor de construcții. Aceasta este adecvată pentru tăieri în linie dreaptă și curbă. În cazul utilizării pânzelor de ferăstrău din bimetal corespunzătoare este posibilă tăierea de separare la nivel cu suprafața prelucrată. Trebuie respectate recomandările privind pânzele de ferăstrău.

Componentele ilustrate

Numerotarea elementelor componente se referă la schița sculei electrice de pe pagina grafică.

- (1) Pânză de ferăstrău^{A)}
- (2) Talpă de fixare reglabilă
- (3) Sistem de prindere a pânzei de ferăstrău
- (4) Manșon de blocare pentru pânza de ferăstrău
- (5) Comutator de selectare a frecvenței curselor
- (6) Comutator de pornire/oprire
- (7) Tastă de deblocare a acumulatorului^{A)}
- (8) Acumulator^{A)}
- (9) Mâner (suprafață izolată de prindere)
- (10) Tastă pentru indicatorul stării de încărcare^{A)}
- (11) Indicator al stării de încărcare a acumulatorului^{A)}

A) **Accesoriile ilustrate sau descrise nu sunt cuprinse în setul de livrare standard. Puteți găsi accesoriile complete în programul nostru de accesorii.**

Date tehnice

Ferăstrău sabie		GSA 18 V-Li
Număr de identificare		3 601 F4J 0..
Sistem de reglare a frecvenței curselor		●
Tensiune nominală	V=	18
Număr de curse la funcționarea în gol n_0		
– Treapta 1 de viteză	min^{-1}	0–2400
– Treapta a 2-a de viteză	min^{-1}	0–2700
Sistem de prindere a accesoriilor		SDS
Cursă	mm	28
Adâncime maximă de tăiere		
– în lemn	mm	250

Ferăstrău sabie		GSA 18 V-Li	
– în oțel (nealiat)	mm		20
– diametru țevă	mm		130
Greutate conform EPTA-Procedure 01:2014	kg	3,2–4,2 ^{A)}	
Temperatură ambiantă admisă			
– în timpul încărcării	°C		0...+45
– în timpul funcționării ^{B)} și în timpul depozitării	°C		-20...+50
acumulatori recomandați		GBA 18V... ProCORE18V...	
încărcătoare recomandate		GAL 18... GAX 18... GAL 36...	

A) în funcție de acumulatorul folosit

B) putere mai redusă la temperaturi <0°C

Date tehnice determinate cu acumulatorul din pachetul de livrare.

Informații privind zgomotul/vibrațiile

Valorile zgomotului emis au fost determinate conform

EN 62841-2-11.

Nivelul de zgomot evaluat A al sculei electrice este în mod normal: nivel de presiune sonoră **85 dB(A)**; nivel de putere sonoră **96 dB(A)**. Incertitudinea K=5 dB.

Purtați căști antifonice!

Valorile totale ale vibrațiilor a_h (suma vectorială a trei direcții) și incertitudinea K au fost determinate conform

EN 62841-2-11:

debitarea plăcilor aglomerate cu pânza de ferăstrău

S 644 D:

$a_{h,EB} = 27,5 \text{ m/s}^2$, $K = 1,5 \text{ m/s}^2$,

debitarea grinzilor din lemn cu pânza de ferăstrău **S 611 DF:**

$a_{h,WB} = 27,5 \text{ m/s}^2$, $K = 1,5 \text{ m/s}^2$.

Nivelul vibrațiilor și nivelul zgomotului emise specificate în prezentele instrucțiuni au fost măsurate conform unei proceduri de măsurare standardizate și pot fi utilizate la compararea diferitelor scule electrice. Acestea pot fi folosite și pentru evaluarea provizorie a vibrațiilor și zgomotului emis.

Nivelul specificat al vibrațiilor și al zgomotului emis se referă la cele mai frecvente utilizări ale sculei electrice. În eventualitatea în care scula electrică este utilizată pentru alte aplicații, împreună cu alte accesorii decât cele indicate sau nu, beneficiază de o întreținere satisfăcătoare, nivelul vibrațiilor și nivelul zgomotului emis se pot abate de la valorile specificate. Aceasta poate amplifica considerabil vibrațiile și zgomotul de-a lungul întregului interval de lucru.

Pentru o evaluare exactă a vibrațiilor și a zgomotului ar trebui luate în calcul și intervalele de timp în care scula electrică este deconectată sau funcționează, dar nu este folosită efectiv. Această metodă de calcul ar putea duce la reducerea considerabilă a zgomotului pe întreg intervalul de lucru.

Stabiliți măsuri de siguranță suplimentare pentru protejarea utilizatorului împotriva efectului vibrațiilor, ca de exemplu:

întreținerea sculei electrice și a accesoriilor, menținerea căldurii mâinilor, organizarea proceselor de muncă.

Montare

- **Înainte oricărui intervenții asupra sculei electrice (de ex. întreținere, schimbarea accesoriilor, etc.) cât și în timpul transportului și depozitării acesteia extrageți acumulatorul din scula electrică.** În cazul acționării involuntare a întrerupătorului pornit/oprit există pericol de rănire.

Încărcarea acumulatorului

- **Folosiți numai încărcătoarele menționate în datele tehnice.** Numai aceste încărcătoare sunt adaptate la acumulatorul cu tehnologie litiu-ion montat în scula dumneavoastră electrică.

Notă: Acumulatorul este parțial încărcat la livrare. Pentru a asigura funcționarea la capacitatea nominală a acumulatorului, înainte de prima utilizare, încărcați complet acumulatorul în încărcător.

Acumulatorul litiu-ion poate fi încărcat în orice moment, fără ca prin aceasta să i se reducă durata de viață utilă. Întreruperea procesului de încărcare nu afectează acumulatorul.

Acumulatorul litiu-ion este protejat împotriva descărcării profunde prin "Electronic Cell Protection (ECP)". Când acumulatorul s-a descărcat, scula electrică este deconectată printr-un circuit de protecție: accesoriul nu se mai mișcă.

- **După deconectarea automată a sculei electrice nu mai apăsați pe întrerupătorul Pornit/Oprit.** Acumulatorul s-ar putea deteriora.

Acumulatorul (8) este prevăzut cu două trepte de blocare, care au rolul de a preveni căderea acumulatorului din scula electrică în cazul apăsării involuntare a tastei de deblocare a acumulatorului (7). Cât timp acumulatorul este introdus în scula electrică, acesta este menținut în poziție prin forța elastică a unui arc.

Pentru extragerea acumulatorului (8), apăsați tasta de deblocare (7) și extrageți acumulatorul din scula electrică.

Nu forțați.

Indicatorul stării de încărcare a acumulatorului

LED-urile verzi ale indicatorului stării de încărcare a acumulatorului (11) indică starea de încărcare a acumulatorului (8). Din considerente legate de siguranță, verificarea stării de încărcare este posibilă numai cu scula electrică oprită.

Pentru indicarea stării de încărcare, apăsați tasta pentru indicatorul stării de încărcare (10). Acest lucru este posibil și când acumulatorul este scos din scula electrică.

Dacă, după apăsarea tastei pentru indicatorul stării de încărcare (10) nu se aprinde niciun LED, înseamnă că acumulatorul este defect și trebuie înlocuit.

Tip de acumulator GBA 18V... (consultați imaginea A)

LED-uri	Capacitate
Aprindere continuă de 3 ori cu iluminare de culoare verde	60–100 %
Aprindere continuă de 2 ori cu iluminare de culoare verde	30–60 %
Aprindere continuă o dată cu iluminare de culoare verde	5–30 %
Aprindere intermitentă de 3 ori cu iluminare de culoare verde	0–5 %

Tip de acumulator ProCORE18V... (consultați imaginea B)

LED-uri	Capacitate
Aprindere continuă de 5 ori cu iluminare de culoare verde	80–100 %
Aprindere continuă de 4 ori cu iluminare de culoare verde	60–80 %
Aprindere continuă de 3 ori cu iluminare de culoare verde	40–60 %
Aprindere continuă de 2 ori cu iluminare de culoare verde	20–40 %
Aprindere continuă o dată cu iluminare de culoare verde	5–20 %
Aprindere intermitentă o dată cu iluminare de culoare verde	0–5 %

Montarea/schimbarea pânzei de ferăstrău

- **La montarea sau schimbarea accesoriului purtați mănuși de protecție.** Accesoriile sunt ascuțite și se pot înfierbânta după o utilizare mai îndelungată.
- **La înlocuirea pânzei de ferăstrău aveți grijă ca în oficiul de prindere al pânzei de ferăstrău să nu existe resturi de material, de exemplu, așchii de lemn sau metal.**

Alegerea pânzei de ferăstrău

La sfârșitul acestui manual de utilizare găsiți o listă a pânzelor de ferăstrău recomandate. Montați numai pânze de ferăstrău cu coadă cu prindere universală 1/2". Pânza de ferăstrău nu ar trebui să fie mai lungă decât este necesar pentru tăierea preconizată.

Montarea pânzei de ferăstrău (consultați imaginea C)

Apăsați cu forță pânda de ferăstrău (1) pe sistemul de prindere (3) până când se fixează sonor. Manșonul de blocare (4) se rotește până la aproximativ 90° și blochează pânda de ferăstrău.

Dacă pânda de ferăstrău (1) nu este blocată, rotiți manșonul de blocare (4) la aproximativ 90° în direcția săgeții până când se blochează în poziție deschisă și este emis un clic sonor. Apoi apăsați încă o dată pânda de ferăstrău în sistemul de prindere (3).

- **Trageți de pânda de ferăstrău pentru a verifica dacă aceasta este fixată ferm.** O pânda de ferăstrău care nu

este fixată bine poate cădea afară din sistemul de prindere și vă poate provoca răni.

Pentru anumite lucrări, pânda de ferăstrău (1) poate fi rotită la 180° (dinții orientați în sus) și montată la loc.

Extragerea pânzei de ferăstrău (consultați imaginea D)

- **Țineți astfel scula electrică la extragerea pânzei de ferăstrău încât pânda de ferăstrău extrasă să nu rănească persoane sau animale.**

Rotiți manșonul de blocare (4) la aproximativ 90° în direcția săgeții. Pânza de ferăstrău (1) este aruncată afară.

Aspirarea prafului/așchiilor

Pulberile rezultate din prelucrarea de materiale cum sunt vopselele pe bază de plumb, anumite tipuri de lemn, minerale și metal pot fi dăunătoare sănătății. Atingerea sau inspirarea acestor pulberi poate provoca reacții alergice și/sau îmbolnăvirile căilor respiratorii ale utilizatorului sau a le persoanelor aflate în apropiere.

Anumite pulberi cum sunt pulberea de lemn de stejar sau de fag sunt considerate a fi cancerigene, mai ales în combinație cu materiale de adaos utilizate la prelucrarea lemnului (cromat, substanțe de protecție a lemnului). Materialele care conțin azbest nu pot fi prelucrate decât de către specialiști.

- Asigurați buna ventilație a locului de muncă.
- Este recomandabil să se utilizeze o mască de protecție a respirației având clasa de filtrare P2.

Respectați prescripțiile din țara dumneavoastră referitoare la materialele de prelucrat.

- **Evitați acumulările de praf la locul de muncă.** Pulberile se pot aprinde cu ușurință.

Funcționarea**Punerea în funcțiune****Introducerea acumulatorului**

Notă: Folosirea unor acumulatori care nu sunt adecvați sculei dumneavoastră electrice poate duce la deranjamente funcționale sau defectarea acesteia.

Aduceți comutatorul de selectare a frecvenței curselor (5) în poziția mediană pentru a proteja scula electrică împotriva pornirii accidentale.

Introduceți prin împingere din spate acumulatorul încărcat (8) în soclul sculei electrice. Introduceți complet în soclul acumulatorul până când acesta este blocat în siguranță.

Preselectarea frecvenței curselor/Piedica de pornire

Cu ajutorul comutatorului de selectare a frecvenței curselor (5) puteți preselecta frecvența curselor sculei electrice. Atunci când comutatorul de pornire/oprire (6) este apăsat, acest lucru nu mai este însă posibil.



Comutator de selectare a frecvenței curselor în mijloc:

pedică de pornire activată.

Comutatorul de pornire/oprire (6) este blocat, iar scula electrică este asigurată împotriva pornirii accidentale.



Comutator de selectare a frecvenței curselor în stânga:

treapta 1 de viteză, frecvență redusă a curselor

Frecvența redusă a curselor este adecvată pentru prelucrarea materialelor dure (de exemplu, oțel, metale neferoase, materiale plastice dure) sau pentru tăierea fină în lemn. Frecvența redusă a curselor permite funcționarea cu un nivel scăzut de vibrații.



Comutator de selectare a frecvenței curselor în dreapta:

treapta a 2-a de viteză, frecvență înaltă a curselor

Frecvența înaltă a curselor este adecvată pentru prelucrarea materialelor moi și tăierilor cu pătrundere directă în material. Frecvența înaltă a curselor permite creșterea avansului de lucru, de exemplu, la tăierile grosiere în lemn.

Pornire/oprire

Pentru a dezactiva pedica de pornire, apăsați comutatorul de selectare a frecvenței curselor (5) spre dreapta sau stânga.

Pentru **pornirea** sculei electrice, apăsați comutatorul de pornire/oprire (6) și mențineți-l apăsat.

Pentru **oprirea** sculei electrice eliberați întrerupătorul Pornit/Oprit (6).

Notă: Din considerente privind siguranța, întrerupătorul Pornit/Oprit (6) nu poate fi blocat, ci trebuie apăsat neîntrerupt, în timpul funcționării ferăstrăului.

Reglarea numărului de curse

Puteți regla fără trepte numărul de curse al sculei electrice deja pornite, exercitând o apăsare mai puternică sau mai ușoară asupra întrerupătorului Pornit/Oprit (6).

O apăsare ușoară asupra întrerupătorului Pornit/Oprit (6) are drept efect un număr redus de curse. Pe măsură ce apăsarea crește, se mărește corespunzător și numărul de curse.

Numărul necesar de curse depinde de materialul prelucrat și de condițiile de lucru și poate fi determinat prin probă practică.

Se recomandă reducerea numărului de curse în momentul punerii pânzei de ferăstrău pe piesa de lucru cât și în cazul tăierii materialului plastic și a aluminiului.

Atunci când se lucrează un timp mai îndelungat cu un număr mai mic de curse scula electrică se poate înfierbânta puternic. Demontați pânza de ferăstrău și lăsați scula

electrică să funcționeze în gol cu numărul maxim de curse, pentru a se răci, timp de aproximativ 3 min.

Instrucțiuni de lucru

- ▶ **Înainte oricăror intervenții asupra sculei electrice (de ex. întreținere, schimbarea accesoriilor, etc.) cât și în timpul transportului și depozitării acesteia extrageți acumulatorul din scula electrică.** În cazul acționării involuntare a întrerupătorului pornit/oprit există pericol de rănire.
- ▶ **În cazul în care pânza de ferăstrău se blochează, opriți imediat scula electrică.**

Recomandări

- ▶ **În cazul debitării materialelor de construcții ușoare, respectați reglementările legale și recomandările producătorilor de materiale.**

Înainte de lucrările de debitare în lemn, plăci aglomerate, materiale de construcții etc., verificați dacă acestea prezintă corpuri străine precum cuie, înșurubare sau altele asemănătoare și utilizați o pânză de ferăstrău adecvată.

Porniți scula electrică și conduceți-o spre piesa de prelucrat. Așezați talpa de fixare (2) pe suprafața piesei de prelucrat și debitați materialul aplicând o presiune uniformă, respectiv cu avans uniform. După finalizarea procesului de lucru, opriți scula electrică.

Dacă pânza de ferăstrău se blochează, scula electrică se oprește instantaneu. Depărtați marginile făgașului de tăiere cu o sculă adecvată și extrageți scula electrică din acesta.

Talpă de fixare rabatabilă (consultați imaginea E)

Talpa de fixare (2) se reglează în funcție de mobilitatea poziției unghiulare necesare a suprafeței.

Tăierea cu pătrundere directă în material (consultați imaginea F)

- ▶ **Tăierea cu pătrundere directă este permisă numai în materiale moi precum lemnul, gips-cartonul sau altele similare! Nu prelucrați prin tăiere cu penetrare directă materiale metalice!**

Pentru tăierea cu pătrundere directă în material utilizați numai pânze de ferăstrău scurte.

Așezați scula electrică cu muchia tălpilor de fixare (2) pe piesa de prelucrat fără ca pânza de ferăstrău (1) să atingă piesa de prelucrat și porniți-o. În cazul sculelor electrice prevăzute cu un sistem de reglare a numărului de curse, selectați numărul maxim de curse. Împingeți și apăsați scula electrică pe piesa de prelucrat și lăsați pânza de ferăstrău să pătrundă lent în aceasta.

Imediat ce talpa de fixare (2) se sprijină în întregime pe piesa de lucru, tăiați în continuare de-a lungul liniei de tăiere dorite.

Pentru anumite lucrări, pânza de ferăstrău (1) poate fi rotită la 180°, iar scula electrică poate fi rotită corespunzător.

Debitarea la nivel (consultați imaginea G)

Cu pânzele de ferăstrău bimetal elastice puteți să debitați, de exemplu, elemente de construcție proeminente precum țevi de apă direct pe perete.

► **Aveți grijă ca întotdeauna pânza de ferăstrău să fie mai lungă decât diametrul piesei de prelucrat. Există pericolul de recul.**

Poziționați pânza de ferăstrău direct pe perete și îndoiți-o puțin exercitând o apăsare laterală asupra sculei electrice, până când talpa de fixare se sprijină pe perete. Porniți scula electrică și tăiați piesa de prelucrat, exercitând o apăsare laterală constantă.

Agent de răcire/lubrifiant

La tăierea metalului, din cauza încălzirii acestuia, se va aplica un strat de agent de răcire resp. lubrifiant de-a lungul liniei de tăiere.

Indicații privind manevrarea optimă a acumulatorului

Protejați acumulatorul împotriva umezelii și apei.

Depozitați acumulatorul numai la temperaturi cuprinse între -20 °C și 50 °C. Nu lăsați acumulatorul în autovehicul, de exemplu, pe timpul verii.

Ocazional curățați fantele de ventilație ale acumulatorului utilizând o pensulă moale, curată și uscată.

Un timp de funcționare considerabil redus după încărcare indică faptul că acumulatorul s-a uzat și trebuie înlocuit.

Respectați instrucțiunile privind eliminarea.

Întreținere și service

Întreținere și curățare

► **Înainte oricărui intervenții asupra sculei electrice (de ex. întreținere, schimbarea accesoriilor, etc.) cât și în timpul transportului și depozitării acesteia extrageți acumulatorul din scula electrică.** În cazul acționării involuntare a întreprătorului pornit/oprit există pericol de rănire.

► **Pentru a putea lucra bine și sigur, mențineți curate scula electrică și fantele de aerisire ale acesteia.**

Curățați sistemul de prindere a pânzei de ferăstrău, preferabil cu o pensulă moale. Extrageți în acest scop pânza de ferăstrău din scula electrică. Folosiți lubrifianți adecvați pentru a menține în stare de funcționare sistemul de prindere a pânzei de ferăstrău.

Murdăria puternică a sculei electrice poate duce la deranjamente funcționale. De aceea, nu debitați de jos în sus sau deasupra capului materiale la prelucrarea cărora se degajă mult praf.

Service de asistență tehnică post-vânzări și consultanță clienți

Serviceul nostru de asistență tehnică post-vânzări răspunde întrebărilor dumneavoastră privind întreținerea și repararea produsului dumneavoastră cât și privitor la piesele de schimb. Desene descompuse ale ansamblor cât și informații privind piesele de schimb găsiți și la:

www.bosch-pt.com

Echipa de consultanță clienți Bosch vă ajută cu plăcere în chestiuni legate de produsele noastre și accesoriile lor.

În caz de reclamații și comenzi de piese de schimb vă rugăm să indicați neapărat numărul de identificare compus din 10 cifre, conform plăcuței indicatoare a tipului produsului.

România

Robert Bosch SRL

PT/MKV1-EA

Service scule electrice

Strada Horia Măcelariu Nr. 30-34, sector 1

013937 București

Tel.: +40 21 405 7541

Fax: +40 21 233 1313

E-Mail: BoschServiceCenter@ro.bosch.com

www.bosch-pt.ro

Moldova

RIALTO-STUDIO S.R.L.

Piata Cantemir 1, etajul 3, Centrul comercial TOPAZ

2069 Chisinau

Tel.: +373 22 840050/840054

Fax: +373 22 840049

Email: info@rialto.md

Transport

Acumulatorii Li-Ion integrați respectă cerințele legislației privind transportul mărfurilor periculoase. Acumulatorii pot fi transportați rutier fără restricții de către utilizator.

În cazul transportului de către terți (de exemplu: transport aerian sau prin firmă de expediții) trebuie respectate cerințe speciale privind ambalarea și marcarea. În această situație, la pregătirea expedierii trebuie consultat un expert în transportul mărfurilor periculoase.

Expediați acumulatorii numai în cazul în care carcasa acestora este intactă. Acoperiți cu bandă de lipit contactele deschise și ambalați astfel acumulatorul încât să nu se poată deplasa în interiorul ambalajului. Vă rugăm să respectați eventualele norme naționale suplimentare.

Eliminare



Sculele electrice, acumulatorii, accesoriile și ambalajele trebuie direcționate către o stație de revalorificare ecologică.



Nu aruncați sculele electrice și acumulatorii/bateriile în gunoii menajere!

Numai pentru țările UE:

Conform Directivei Europene 2012/19/UE sculele electrice scoase din uz și, conform Directivei Europene 2006/66/CE, acumulatorii/bateriile defecte sau consumate trebuie colectate separat și direcționate către o stație de reciclare ecologică.

Acumulatori/baterii:

Li-Ion:

Vă rugăm să respectați indicațiile de la paragraful Transport (vezi „Transport”, Pagina 145).

Български

Указания за сигурност

Общи указания за безопасност за електроинструменти

⚠ ПРЕДУПРЕЖДЕНИЕ - Прочетете всички предупреждения, указания, запознаяте се с фигурите и техническите характеристики, приложени към електроинструмента. Пропуски при спазването на указанията по-долу могат да предизвикат токов удар и/или тежки травми.

Съхранявайте тези указания на сигурно място.

Използваният по-долу термин "електроинструмент" се отнася до захранвани от електрическата мрежа електроинструменти (със захранващ кабел) и до захранвани от акумулаторна батерия електроинструменти (без захранващ кабел).

Безопасност на работното място

- ▶ **Пазете работното си място чисто и добре осветено.** Разхвърляните или тъмни работни места са предпоставка за инциденти.
- ▶ **Не работете с електроинструмента в среда с повишена опасност от възникване на експлозия, в близост до леснозапалими течности, газове или прахообразни материали.** По време на работа в електроинструментите се отделят искри, които могат да възпламенят прахообразни материали или пари.
- ▶ **Дръжте деца и странични лица на безопасно разстояние, докато работите с електроинструмента.** Ако вниманието Ви бъде отклонено, може да загубите контрола над електроинструмента.

Безопасност при работа с електрически ток

- ▶ **Щепселът на електроинструмента трябва да е подходящ за ползвания контакт. В никакъв случай не се допуска изменение на конструкцията на щепсела.** Когато работите със занулени електроуреди, не използвайте адаптери за щепсела. Ползването на оригинални щепсели и контакти намалява риска от възникване на токов удар.
- ▶ **Избягвайте допира на тялото Ви до заземените тела, напр. тръби, отоплителни уреди, печки и хладилници.** Когато тялото Ви е заземено, рискът от възникване на токов удар е по-голям.
- ▶ **Предпазвайте електроинструмента си от дъжд и влага.** Проникването на вода в електроинструмента повишава опасността от токов удар.
- ▶ **Не използвайте захранващия кабел за цели, за които той не е предвиден. Никога не използвайте захранващия кабел за пренасяне, теглене или откачване на електроинструмента. Предпазвайте кабела**

от нагряване, омасляване, допир до остри ръбове или до подвижни звена на машини. Повредени или усукани кабели увеличават риска от възникване на токов удар.

- ▶ **Когато работите с електроинструмент навън, използвайте само удължителни кабели, подходящи за работа на открито.** Използването на удължител, предназначен за работа на открито, намалява риска от възникване на токов удар.
- ▶ **Ако се налага използването на електроинструмента във влажна среда, използвайте предпазен прекъсвач за утечни токове.** Използването на предпазен прекъсвач за утечни токове намалява опасността от възникване на токов удар.

Безопасен начин на работа

- ▶ **Бъдете концентрирани, следете внимателно действията си и постъпвайте предпазливо и разумно. Не използвайте електроинструмента, когато сте уморени или под влиянието на наркотични вещества, алкохол или упойващи лекарства.** Един миг разсеяност при работа с електроинструмент може да има за последствие изключително тежки наранявания.
- ▶ **Работете с предпазващо работно облекло. Винаги носете предпазни очила.** Носенето на подходящи за ползвания електроинструмент и извършваната дейност лични предпазни средства, като дихателна маска, здрави плътнотзатоворени обувки със стабилен грайфер, защитна каска или шумозаглушители (антифони), намалява риска от възникване на трудова злополука.
- ▶ **Избягвайте опасността от включване на електроинструмента по невнимание. Преди да включите щепсела в контакта или да поставите батерията, както и при пренасяне на електроинструмента, се уверявайте, че пусковият прекъсвач е позиция "изключено".** Носенето на електроинструменти с пръст върху пусковия прекъсвач или подаването на захранващо напрежение, докато пусковият прекъсвач е включен, увеличава опасността от трудови злополуки.
- ▶ **Преди да включите електроинструмента, се уверявайте, че сте отстранили от него всички помощни инструменти и гаечни ключове.** Помощен инструмент, забравен на въртящо се звено, може да причини травми.
- ▶ **Избягвайте неестествените положения на тялото. Работете в стабилно положение на тялото и във всеки момент поддържайте равновесие.** Така ще можете да контролирате електроинструмента по-добре и по-безопасно, ако възникне неочаквана ситуация.
- ▶ **Работете с подходящо облекло. Не работете с широки дрехи или украшения. Дръжте косата и дрехите си на безопасно разстояние от движещи се звена.** Широките дрехи, украшенията, дългите коси могат да бъдат захванати и увлечени от въртящи се звена.
- ▶ **Ако е възможно използването на външна аспирационна система, се уверявайте, че тя е включена и**

функционира изправно. Използването на аспирационна система намалява рисковете, дължащи се на отделящи се при работа прахове.

- ▶ **Доброто познаване на електроинструмента вследствие на честа работа с него не е повод за намаляване на вниманието и пренебрегване на мерките за безопасност.** Едно невнимателно действие може да предизвика тежки наранявания само за части от секундата.

Грижливо отношение към електроинструментите

- ▶ **Не претоварвайте електроинструмента. Използвайте електроинструментите само съобразно тяхното предназначение.** Ще работите по-добре и по-безопасно, когато използвате подходящия електроинструмент в зададения от производителя диапазон на натоварване.
- ▶ **Не използвайте електроинструмент, чиито пусков прекъсвач е повреден.** Електроинструмент, който не може да бъде изключван и включван по предвидения от производителя начин, е опасен и трябва да бъде ремонтиран.
- ▶ **Преди да извършвате каквито и да е дейности по електроинструмента, напр. настройване, смяна на работен инструмент, както и когато го прибирате, изключвайте щепсела от контакта, респ. изваждайте батерията, ако е възможно.** Тази мярка премахва опасността от задействане на електроинструмента по невнимание.
- ▶ **Съхранявайте електроинструментите на места, където не могат да бъдат достигнати от деца. Не допусквайте те да бъдат използвани от лица, които не са запознати с начина на работа с тях и не са прочели тези инструкции.** Когато са в ръцете на неопитни потребители, електроинструментите могат да бъдат изключително опасни.
- ▶ **Поддържайте добре електроинструментите си и аксесоарите им.** Проверявайте дали подвижните звена функционират безукорно, дали не заклинват, дали има счупени или повредени детайли, които нарушават или изменят функциите на електроинструмента. Преди да използвате електроинструмента, се погрижете повредените детайли да бъдат ремонтирани. Много от трудовите злополуки се дължат на недобре поддържани електроинструменти и уреди.
- ▶ **Поддържайте режещите инструменти винаги добре заточени и чисти.** Добре поддържаните режещи инструменти с остри ръбове оказват по-малко съпротивление и се водят по-леко.
- ▶ **Използвайте електроинструментите, допълнителните приспособления, работните инструменти и т. н., съобразно инструкциите на производителя. При това се съобразявайте и с конкретните работни условия и операции, които трябва да изпълните.** Използването на електроинструменти за различни от предвидените от производителя приложения повишава опасността от възникване на трудови злополуки.

- ▶ **Поддържайте дръжките и ръкохватките сухи, чисти и неомаслени.** Хлъзгавите дръжки и ръкохватки не позволяват безопасната работа и доброто контролиране на електроинструмента при възникване на неочаквана ситуация.

Грижливо отношение към акумулаторни електроинструменти

- ▶ **За зареждането на акумулаторните батерии използвайте само зарядните устройства, препоръчвани от производителя.** Когато използвате зарядни устройства за зареждане на неподходящи акумулаторни батерии, съществува опасност от възникване на пожар.
- ▶ **За захранване на електроинструментите използвайте само предвидените за съответния модел акумулаторни батерии.** Използването на различни акумулаторни батерии може да предизвика трудова злополука и/или пожар.
- ▶ **Предпазвайте неизползваните акумулаторни батерии от контакт с големи или малки метални предмети, напр. кламери, монети, ключове, пирони, винтове и др.п., тъй като те могат да предизвикат късо съединение.** Последствията от късото съединение могат да бъдат изгаряния или пожар.
- ▶ **При неправилно използване от акумулаторна батерия от нея може да изтече електролит. Избягвайте контакта с него. Ако въпреки това на кожата Ви попадне електролит, изплакнете мястото обилно с вода. Ако електролит попадне в очите Ви, след незабавно обилно изплакване потърсете помощ от лекар.** Електролитът може да предизвика изгаряния на кожата.
- ▶ **Не използвайте акумулаторна батерия или електроинструмент, които са повредени или с изменена конструкция.** Повредени или изменени акумулаторни батерии могат да се възпламенят, експлодират или да предизвикат наранявания.
- ▶ **Не излагайте акумулаторната батерия на високи температури или огън.** Излагането на огън или температури над 130 °C могат да предизвикат експлозии.
- ▶ **Спазвайте всички указания за зареждане на акумулаторната батерия; не я зареждайте, ако температурата ѝ е извън диапазона, посочен в инструкциите.** Неправилното зареждане или зареждането при температури извън допустимия диапазон могат да уредят батерията и увеличават опасността от пожар.

Поддръжане

- ▶ **Допускайте ремонтът на електроинструментите Ви да се извършва само от квалифицирани специалисти и само с използването на оригинални резервни части.** По този начин се гарантира съхраняване на безопасността на електроинструмента.
- ▶ **Никога не ремонтирайте повредени акумулаторни батерии.** Ремонтът на акумулаторни батерии трябва да се извършва само от производителя или от оторизиран сервис.

Указания за безопасна работа с електрически ножовки

- ▶ **Когато изпълнявате операция, при която съществува опасност работният инструмент може да засегне скрити под повърхността проводници под напрежение, допирайте електроинструмента само до електризираните повърхности на ръкохватките.** При контакт на режещия аксесоар с проводник под напрежение е възможно напрежението да се предаде по металните детайли на електроинструмента и това да предизвика токов удар.
- ▶ **Използвайте скоби или други подходящи средства за захващане и укрепване на обработвания детайл.** Държането на обработвания детайл на ръка или притискането му до тялото може да предизвика загуба на контрол.
- ▶ **Дръжте ръцете си на разстояние от зоната на рязане. Не пипайте под обработвания детайл.** Съществува опасност да се нараните, ако допрете режещия лист.
- ▶ **Дръжте здраво електроинструмента при работа с двете ръце и следете за сигурната позиция.** С две ръце електроинструментът се води по-сигурно.
- ▶ **Допирайте електроинструмента до обработвания детайл, след като предварително сте го включили.** В противен случай съществува опасност от възникване на откат, ако режещият лист се заклини в обработвания детайл.
- ▶ **Внимавайте за това, опорната пластина при рязане винаги да ляга върху детайла.** Съществува опасност ножът да се заклини и да предизвика загуба на контрол над електроинструмента.
- ▶ **След приключване на работа първо изключвайте електроинструмента и изваждайте режещия лист от междината едва след окончателното му спиране.** Така избягвате опасността от възникване на откат и можете безопасно да оставите електроинструмента на работната повърхност.
- ▶ **Преди да оставите електроинструмента, изчакайте въртенето да спре напълно.** В противен случай използваният работен инструмент може да допре друг предмет и да предизвика неконтролирано преместване на електроинструмента.
- ▶ **Използвайте само ножове в безукорно състояние.** Огнати или затпени ножове могат да се счупят, да повредят среза или да предизвикат заклиняване.
- ▶ **След изключване на електроинструмента не спирайте режещия лист принудително, като го притискате от двете страни.** Режещият лист може да бъде повреден, да се счупи или да предизвика обратен откат.
- ▶ **Добре затегнете материала. Не подпирайте детайла с ръка или с крак. Не докосвайте предмети или пода с движещ се трион.** Съществува опасност от откат.
- ▶ **Използвайте подходящи прибори, за да откриете евентуално скрити под повърхността тръбопрово-**

ди, или се обърнете към съответното местно снабдително дружество. Влизането в съприкосновение с проводници под напрежение може да предизвика пожар и токов удар. Увреждането на газопровод може да доведе до експлозия. Увреждането на водопровод предизвиква значителни материални щети.

- ▶ **При повреждане и неправилна експлоатация от акумулаторната батерия могат да се отделят пари. Акумулаторната батерия може да се запали или да експлодира.** Погрижете се за добро проветряване и при оплаквания се обърнете към лекар. Парите могат да раздразнят дихателните пътища.
- ▶ **Не отваряйте акумулаторната батерия.** Съществува опасност от възникване на късо съединение.
- ▶ **Акумулаторната батерия може да бъде повредена от остри предмети, напр. пирони или отвертки, или от силни удари.** Може да бъде предизвикано вътрешно късо съединение и акумулаторната батерия може да се запали, да запуши, да експлодира или да се прегрее.
- ▶ **Използвайте акумулаторната батерия само в продукти на производителя.** Само така тя е предпазена от опасно за нея претоварване.



Предпазвайте акумулаторната батерия от високи температури, напр. вследствие на продължително излагане на директна слънчева светлина, огън, мръсотия, вода и овлажняване. Има опасност от експлозия и късо съединение.

Описание на продукта и дейността



Прочетете внимателно всички указания и инструкции за безопасност. Пропуски при спазването на инструкциите за безопасност и указанията за работа могат да имат за последиствие токов удар, пожар и/или тежки травми.

Моля, имайте предвид изображенията в предната част на ръководството за работа.

Предназначение на електроинструмента

Електроинструментът е предназначен за разрязване с твърда опора, на дърво, пластмаса, метал и строителни материали. Той е подходящ за рязане по права линия и по дъга. При използване на подходящи биметални режещи листове е възможно отрязване на конзолно подаващи се детайли в равнината им на подаване. Трябва да се спазват препоръките за избор на режещи листове.

Изобразени елементи

Номерирането на елементите на електроинструмента се отнася до изображенията на страниците с фигурите.

- (1) Режещия лист^{A)}
- (2) Регулируема основна плоча
- (3) Поставка на режещия лист

- (4) Застопоряваща втулка за режещия лист
- (5) Превключвател на честотата на възвратно-постъпателните движения
- (6) Пусков прекъсвач
- (7) Бутон за отключване на акумулаторната батерия^{A)}
- (8) Акумулаторна батерия^{A)}
- (9) Ръкохватка (изолирани повърхности)
- (10) Бутон за индикатора за състоянието на зареждане^{A)}
- (11) Индикатор за състоянието на зареждане на акумулаторната батерия^{A)}

A) Изобразените на фигурите и описаните допълнителни приспособления не са включени в стандартната окомплектовка на уреда. Изчерпателен списък на допълнителните приспособления можете да намерите съответно в каталога ни за допълнителни приспособления.

Технически данни

Електрическа ножовка		GSA 18 V-Li
Каталожен номер		3 601 F4J 0..
Регулиране на честотата на възвратно-постъпателните движения		●
Номинално напрежение	V=	18
Честота на възвратно-постъпателните движения на празен ход n_0		
- 1. Предавка	min ⁻¹	0-2400
- 2. Предавка	min ⁻¹	0-2700
Гнездо		SDS
Ход	mm	28
макс. дълбочина на рязане		
- в дърво	mm	250
- в стомана (нелегирана)	mm	20
- Диаметър на тръбата	mm	130
Маса съгласно EPTA-Procedure 01:2014	kg	3,2-4,2 ^{A)}
разрешена температура на околната среда		
- при зареждане	°C	0...+45
- при работа ^{B)} и при складиране	°C	-20...+50
препоръчителни акумулаторни батерии		GBA 18V... ProCORE18V...
препоръчителни зарядни устройства		GAL 18... GAX 18... GAL 36...

A) в зависимост от използваната акумулаторна батерия

B) ограничена мощност при температури <0 °C

Техническите параметри са определени с акумулаторната батерия, включена в окомплектовката.

Информация за излъчван шум и вибрации

Стойностите на емисии на шум са установени съгласно EN 62841-2-11.

Равнището A на генерирания шум от електроинструмента обикновено е: равнище на звуковото налягане 85 dB(A); мощност на звука 96 dB(A). Неопределеност K=5 dB.

Работете с шумозаглушители!

Пълната стойност на вибрациите a_h (векторната сума по трите направления) и неопределеността K са определени съгласно EN 62841-2-11:

Рязане на шперплат с режещия лист S 644 D:

$$a_{h,B} = 27,5 \text{ m/s}^2, K = 1,5 \text{ m/s}^2,$$

Рязане на дървени греди с режещия лист S 611 DF:

$$a_{h,WB} = 27,5 \text{ m/s}^2, K = 1,5 \text{ m/s}^2.$$

Посочените в това ръководство за експлоатация ниво на вибрациите и стойност на емисия на шум са измерени съгласно процедура, определена и може да служи за сравняване с други електроинструменти. Те са подходящи също така за предварителна оценка на емисиите на вибрации и шум.

Посочените ниво на вибрациите и стойност на емисии на шум са представителни за основните приложения на електроинструмента. Ако обаче електроинструментът бъде използван за други дейности, с различни работни инструменти или без необходимото техническо обслужване, нивото на вибрациите и стойността на емисии на шум може да се различават. Това би могло значително да увеличи вибрациите и шума през периода на ползване на електроинструмента.

За по-точното оценяване на вибрациите и шума трябва да се отчетат и периодите, в които електроинструментът е изключен или работи на празен ход. Това би могло значително да намали емисиите на вибрации и шум през периода на ползване на електроинструмента.

Предписвайте допълнителни мерки за предпазване на работещия с електроинструмента от въздействието на вибрациите, например: техническо обслужване на електроинструмента и работните инструменти, поддържане на ръцете топли, целесъобразна организация на работните стъпки.

Монтиране

- **Преди да извършвате каквито и да е дейности по електроинструмента (напр. техническо обслужване, смяна на работния инструмент и т. н.), когато го транспортирате или съхранявате, демонтирайте акумулаторната батерия.** Съществува опасност от нараняване при задействане на пусковия прекъсвач по невнимание.

Зареждане на акумулаторната батерия

- **Използвайте само посочените в раздела Технически данни зарядни устройства.** Само тези зарядни устройства са подходящи за използваната във Вашия електроинструмент литиево-йонна акумулаторна батерия.

Указание: Акумулаторната батерия се доставя частично заредена. За да достигнете пълния капацитет на акумулаторната батерия, преди първото ѝ използване я заредете докрай в зарядното устройство.

Литиево-йонната акумулаторна батерия може да бъде заредена по всяко време, без това да съкращава дълготрайността ѝ. Прекъсване на зареждането също не ѝ вреди.

Литиево-йонната акумулаторна батерия е защитена срещу дълбоко разреждане чрез електронната система "Electronic Cell Protection (ECP)". При разреждане на акумулаторната батерия електроинструментът се изключва от предпазен прекъсвач: Работният инструмент спира да се движи.

► **След автоматичното изключване на електроинструмента не продължавайте да натискате пусковия прекъсвач.** Акумулаторната батерия може да бъде повредена.

Акумулаторната батерия (8) е с две степени на освобождаване, с което се предотвратява изпадането ѝ при натискане по невнимание на деблокиращия бутон (7). Когато акумулаторната батерия е поставена в електроинструмента, се придържа в нужната позиция от пружина.

За изваждане на акумулаторната батерия (8) натиснете бутон за освобождаване (7) и издърпайте акумулаторната батерия странично от електроинструмента. **При това не прилагайте сила.**

Индикатор за акумулаторната батерия

Зелените светодиоди на индикатора за акумулаторната батерия (11) показват степента на зареденост на акумулаторната батерия (8). Поради съображения за сигурност проверката на степента на зареденост е възможна само когато електроинструментът е в покой.

За да видите степента на зареденост на батерията, натиснете бутон (10). Това е възможно също и при извадена акумулаторна батерия.

Ако след натискане на бутон (10) не свети нито един светодиод, акумулаторната батерия е повредена и трябва да бъде заменена.

Акумулаторна батерия модел GBA 18V... (вж. фиг. А)

Светодиоди	Капацитет
Непрекъснато светене 3× зелено	60–100 %
Непрекъснато светене 2× зелено	30–60 %
Непрекъснато светене 1× зелено	5–30 %
Мигаща светлина 3× зелено	0–5 %

Акумулаторна батерия модел ProCORE18V... (вж. фиг. В)

Светодиоди	Капацитет
Непрекъснато светене 5× зелено	80–100 %
Непрекъснато светене 4× зелено	60–80 %
Непрекъснато светене 3× зелено	40–60 %
Непрекъснато светене 2× зелено	20–40 %

Светодиоди	Капацитет
Непрекъснато светене 1× зелено	5–20 %
Мигаща светлина 1× зелено	0–5 %

Поставяне/смяна на режещ лист

► **При монтирането или смяната на инструмента работете с предпазни ръкавици.** Работните инструменти имат остри ръбове и при продължителна работа могат да се нагорещят.

► **При смяна на режещия лист внимавайте гнездото да не е замърсено с отпадъци от рязането, напр. стърготини или стружки.**

Избор на режещия лист

Списък на препоръчаните режещи листове можете да намерите в края на това ръководство за експлоатация. Използвайте само ножове с универсална опашка 1/2". Режещият лист не трябва да е по-дълъг от необходимото за изпълняване на среза.

Поставяне на режещ лист (вж. фиг. С)

Притиснете силно режещия лист (1) в гнездото (3) докато усетите отчетливо прещракване. При това застопоряващата втулка (4) завърта прил. на 90° и захваща режещия лист.

Ако режещият лист (1) не бъде захванат, завъртете застопоряващата втулка (4) прил. на 90° в посоката, указана със стрелка, докато усетите прещракване и втулката се захване в отворено положение. След това отново притиснете режещия лист в гнездото (3).

► **Проверете дали режещият лист е захванат добре, като опитате да го издърпате.** Неправилно захванат режещ лист може да изхвъркне по време на работа и да Ви нарани.

При изпълняване на някои дейности режещият лист (1) може да бъде завъртан на 180° (зъбите да са обърнати нагоре) и да бъде поставен така.

Изхвърляне на режещия лист (вж. фиг. D)

► **Когато изхвърляте режещия лист, дръжте електроинструмента така, че режещият лист да не нарани намиращи се наблизо лица или животни.**

Завъртете застопоряващата втулка (4) прил. на 90° в посоката, указана със стрелка. Режещият лист (1) се изхвърля.

Система за прахоулавяне

Прахове, отделящи се при обработването на материали като съдържащи олово бои, някои видове дървесина, минерали и метали могат да бъдат опасни за здравето. Контактът до кожата или вдишването на такива прахове могат да предизвикат алергични реакции и/или заболявания на дихателните пътища на работещия с електроинструмента или намиращи се наблизо лица.

Определени прахове, напр. отделящите се при обработване на бук и дъб, се считат за канцерогенни, особено в комбинация с химикали за третиране на дървесина (хро-

мат, консерванти и др.). Допуска се обработването на съдържащи азбест материали само от съответно обучени квалифицирани лица.

- Осигурявайте добро проветряване на работното място.
- Препоръчва се използването на дихателна маска с филтър от клас P2.

Спазвайте валидните във Вашата страна законови разпоредби, валидни при обработване на съответните материали.

- **Избягвайте натрупване на прах на работното място.**
Прахът може лесно да се самовъзпламени.

Работа с електроинструмента

Пускане в експлоатация

Поставяне на акумулаторната батерия

Указание: Използването на акумулаторни батерии, които не са предназначени за Вашия електроинструмент, може да предизвика неправилното му функциониране или да го повреди.

Поставете превключвателя (5) в средно положение, за да предпазите електроинструмента от включване по невнимание.

Вкарайте заредената акумулаторна батерия (8) отзад в корпуса на електроинструмента. Притиснете акумулаторната батерия до упор в крака, докато бъде захваната сигурно.

Предварително установяване на честотата на възвратно-постъпателните движения/блокаж на включването

С превключвателя (5) можете да сменят честотата на възвратно-постъпателните движения. Това обаче не е възможно при натиснат пусков прекъсвач (6).



Превключвател среда:

Блокаж на включването активиран.

Пусковият прекъсвач (6) е блокиран и електроинструментът е осигурен срещу включване по невнимание.



Превключвател вляво:

1. Предавка, ниска честота

Ниската честота е подходяща за обработване на твърди материали, напр. стомана, цветни метали, твърда пластмаса или за фини срезове в дърво и за пробиване.

При ниска честота на възвратно-постъпателните движения шумът на електроинструмента е по-малък.



Превключвател вдясно:

2. Предавка, висока честота

Високата честота е подходяща за обработка на меки материали и за потъващо рязане.

Високата честота позволява по-бърз работен напредък, напр. за груби срезове в дърво.

Включване и изключване

За да деактивирате блокажа на включването, натиснете превключвателя (5) надясно или наляво.

За **включване** на електроинструмента натиснете пусковия прекъсвач (6) и го задръжте.

За **изключване** на електроинструмента отпуснете пусковия прекъсвач (6).

Указание: Поради съображения за сигурност пусковият прекъсвач (6) не може да бъде застопорен във включено положение и по време на работа трябва да бъде държан натиснат.

Управление на броя на ходовете

Можете да регулирате безстепенно броя на ходовете на включения електроинструмент посредством силата на притискане на пусковия прекъсвач (6).

При леко натискане на пусковия прекъсвач (6) честотата е ниска. С увеличаване на натиска нараства и честотата на възвратно-постъпателните движения.

Необходимата честота на възвратно-постъпателните движения зависи от конкретните условия и се определя най-добре чрез изпробване.

Препоръчва се ограничаване на честотата при започване на среза и при разрязване на пластмаси и алуминиеви сплави.

При продължителна работа с малка честота на възвратно-постъпателните движения електроинструментът може да се нагрее силно. Извадете режещия лист и охладете електроинструмента, като го оставите да работи припл. 3 минути с максимална честота.

Указания за работа

- **Преди да извършвате каквито и да е дейности по електроинструмента (напр. техническо обслужване, смяна на работния инструмент и т. н.), когато го транспортирате или съхранявате, демонтирайте акумулаторната батерия.** Съществува опасност от нараняване при задействане на пусковия прекъсвач по невнимание.

- **Ако ножът се заклини, незабавно изключете електроинструмента.**

Съвети

- **При разрязване на леки строителни материали спазвайте законите разпоредби и указанията на производителя.**

Преди да разрязвате дървесни материали, ПДЧ, леки строителни материали и т. н. ги проверявайте за наличието на чужди тела, напр. пирони, винтове и др. п. и използвайте подходящи режещи листове.

Включете електроинструмента и го приблизете до обработвания детайл. Допрете основната плоча (2) до детайла и го разрежете, като постоянно притискате електроинструмента към него, респ. с равномерно подаване. След приключване на работа изключете електроинструмента.

Ако режещият лист се заклини, незабавно изключете електроинструмента. Разтворете леко среза с подходящ инструмент и извадете електроинструмента.

Наклонява се основна плоча (вж. фиг. Е)

Благодарение на подвижността си основната плоча (2) се напасва спрямо необходимия за повърхността на детайла ъгъл.

Потъващи триони (вж. фиг. F)

► **Допуска се пробиването с режещия лист само на меки материали, като дървесина, гипскартон или др. п.! Не се опитвайте да разрязвате с пробиване метали!**

При разрязване с пробиване използвайте само къси режещи листове.

Поставете електроинструмента на детайла с предния ръб на основната плоча (2), без режещият лист (1) да го допира и след това го включете. Ако електроинструментът е с възможност за регулиране, установете максимална честота на възвратно-постъпателните движения. Притиснете здраво електроинструмента към детайла и бавно врежете режещия лист.

Когато основната плоча (2) допре до детайла с цялата си повърхност, продължете разрязването по желаната линия.

За изпълняването на специфични дейности режещият лист (1) може да бъде захванат завъртян на 180° и електрическият инструмент да бъде воден съответно завъртяна.

Подравняване (вж. фиг. G)

С помощта на еластични биметални режещи листове подаващи се елементи като водопроводни тръби и др. п. могат да бъдат отрязвани плътно в равнината на стената.

► **Внимавайте режещият лист винаги да е по-дълъг от диаметъра на разрязваната тръба. Съществува опасност от откат.**

Допре режещият лист косо до стената и с помощта на страничен натиск върху електроинструмента го огънете така, че основната плоча да допре до стената. Включете електроинструмента и отрежете детайла с постоянен страничен натиск.

Охлаждащо-смазваща течност

За да предотвратите прегряване при разрязване на метали, трябва да нанесете охлаждащо-смазваща течност по продължение на линията на рязане.

Указания за оптимална работа с акумулаторната батерия

Предпазвайте акумулаторната батерия от влага и вода. Съхранявайте акумулаторната батерия само в температурния диапазон от -20 °C до 50 °C. Напр. не оставяйте акумулаторната батерия през лятото в автомобил на слънце.

Периодично почиствайте вентилационните отвори на акумулаторната батерия с мека чиста и суха четка.

Съществено съкратено време за работа след зареждане показва, че акумулаторната батерия е изхабена и трябва да бъде заменена.

Спазвайте указанията за бракуване.

Поддържане и сервиз

Поддържане и почистване

- **Преди да извършвате каквито и да е дейности по електроинструмента (напр. техническо обслужване, смяна на работния инструмент и т. н.), когато го транспортирате или съхранявате, демонтирайте акумулаторната батерия.** Съществува опасност от нараняване при задействане на пусковия прекъсвач по невнимание.
- **За да работите качествено и безопасно, поддържайте електроинструмента и вентилационните му отвори чисти.**

Почистете поставката за режещия лист за предпочитане с мека четка. За целта първо демонтирайте режещия лист от електроинструмента. Поддържайте правилното функциониране на гнездото за захващане на режещите листове чрез смазване с подходящи материали.

Силното замърсяване на електроинструмента може да доведе до нарушения на функционирането му. Затова не разрязвайте отдолу или в таванна позиция материали, които отделят голямо количество стружки.

Клиентска служба и консултация относно употребата

Сервизът ще отговори на въпросите Ви относно ремонти и поддръжка на закупения от Вас продукт, както и относно резервни части. Покомпонентни чертежи и информация за резервните части ще откриете и на: www.bosch-pt.com

Екипът по консултация относно употребата на Bosch ще Ви помогне с удоволение при въпроси за нашите продукти и техните аксесоари.

Моля, при въпроси и при поръчване на резервни части винаги посочвайте 10-цифрения каталожен номер, изписан на табелката на уреда.

България

Robert Bosch SRL
Service scule electrice
Strada Horia Măcelariu Nr. 30–34, sector 1
013937 București, România
Тел.: +359(0)700 13 667 (Български)
Факс: +40 212 331 313
Email: BoschServiceCenterBG@ro.bosch.com
www.bosch-pt.com/bg/bg/

Транспортиране

Включените в окомплектовката литиево-йонни акумулаторни батерии са в обхвата на изискванията на нормативните документи, касаещи продукти с повишена опасност. Акумулаторните батерии могат да бъдат транспорти-

рани от потребителя на публични места без дополнителни разрешителни.

При транспортиране от трети страни (напр. при въздушен транспорт или ползване на куриерски услуги) има специални изисквания към опаковането и обозначаването им. За целта при подготовката на пакетиранието се консултирайте с експерт в съответната област.

Изпращајте акумулаторни батерии само ако корпусът им не е повреден. Изолирајте открити контактни клеми с лепящи ленти и опаковајте акумулаторните батерии така, че да не можат да се изместват в опаковката си. Моля, спазвајте също и дополнителни национални предписанија.

Бракуване



Електроинструментите, акумулаторните батерии и дополнителните приспособления трябва да бъдат предавани за оползотворяване на съдържачите се в тях суровини.



Не изхвърляјте електроинструменти и акумулаторни или обикновени батерии при битовите отпадъци!

Само за страни от ЕС:

Съгласно европейска директива 2012/19/ЕС електроуредите, които не можат да се ползват повече, а съгласно европейска директива 2006/66/ЕО повредени или изхабени обикновени или акумулаторни батерии трябва да се събират и предава за оползотворяване на съдържачите се в тях суровини.

Акумулаторни или обикновени батерии:

Литиево-йонни:

Моля, спазвајте указанията в раздела Транспортиране (вж. „Транспортиране“, Страница 152).

Македонски

Безбедносни напомени

Општи предупредувања за безбедност за електрични алати

▲ ПРЕДУ-ПРЕДУВАЊЕ

Прочитајте ги сите безбедносни предупредувања, илустрации и спецификации приложени со

овој електричен алат. Непридржувањето до сите упатства приложени подолу може да доведе до струен удар, пожар и/или тешки повреди.

Зачувајте ги безбедносните предупредувања и упатства за користење и за во иднина.

Поимот „електричен алат“ во безбедносните предупредувања се однесува на електрични апарати што користат струја (кабелски) или апарати што користат батерии (акумулаторски).

Безбедност на работниот простор

- ▶ **Работниот простор одржувајте го чист и добро осветлен.** Преполни или темни простории може да доведат до несреќа.
- ▶ **Не работете со електричните алати во експлозивна околина, како на пример, во присуство на запаливи течности, гасови или прашина.** Електричните алати создаваат искри коишто може да ја запалат прашина или гасовите.
- ▶ **Држете ги децата и присутните подалеку додека работите со електричен алат.** Невниманието може да предизвика да изгубите контрола.

Електрична безбедност

- ▶ **Приклучокот на електричниот алат мора да одговара на приклучницата. Никогаш не го менувајте приклучокот. Не користете приклучни адаптери со заземјените електрични алати.** Неизменетите приклучоци и соодветните приклучници го намалуваат ризикот од струен удар.
- ▶ **Избегнувајте телесен контакт со заземјени површини, како на пример, цевки, радијатори, метални ланци и ладилници.** Постои зголемен ризик од струен удар ако вашето тело е заземјено.
- ▶ **Не ги изложувајте електричните алати на дожд или влажни услови.** Ако влезе вода во електричниот алат, ќе се зголеми ризикот од струен удар.
- ▶ **Не постапувајте несоодветно со кабелот. Никогаш не го користете кабелот за носење, влечење или исклучување од струја на електричниот алат. Кабелот чувајте го подалеку од оган, масло, остри ивици или подвижни делови.** Оштетени или заплеткани кабли го зголемуваат ризикот од струен удар.
- ▶ **При работа со електричен алат на отворено, користете продолжен кабел соодветен за надворешна употреба.** Користењето на кабел соодветен за надворешна употреба го намалува ризикот од струен удар.
- ▶ **Ако мора да работите со електричен алат на влажно место, користете заштитен уред за диференцијална струја (RCD).** Користењето на RCD го намалува ризикот од струен удар.

Лична безбедност

- ▶ **Бидете внимателни, внимавајте како работите и работете разумно со електричен алат. Не користете електричен алат ако сте уморни или под дејство на дроги, алкохол или лекови.** Еден момент на невнимание додека работите со електричните алати може да доведе до сериозна лична повреда.
- ▶ **Користете лична заштитна опрема. Секогаш носете заштита за очи.** Заштитната опрема, како на пр.,

маска за прашина, безбедносни чевли коишто не се лизгаат, шлем или заштита за уши, коишто се користат за соодветни услови, ќе доведат до намалување на лични повреди.

- ▶ **Спречете ненамерно активирање.** Проверете дали прекинувачот е исклучен пред да го вклучите во струја и/или со сетот на батерии, пред да го земете или носите алатот. Носење на електричните алати со прстот позициониран на прекинувачот или вклучување во струја на електричните алати чијшто прекинувачот е вклучен, може да предизвика несреќа.
- ▶ **Отстранете каков било клуч за регулирање или француски клуч пред да го вклучите електричниот алат.** Француски клуч или клуч прикачен за ротирачкиот дел на електричниот алат може да доведе до лична повреда.
- ▶ **Не ги пречекорувајте ограничувањата.** Постојано одржувајте соодветна положба и рамнотежа. Ова овозможува подобра контрола на електричниот алат во непредвидливи ситуации.
- ▶ **Облечете се соодветно.** Не носете широка облека и накит. Косата и алиштата треба да бидат подалеку од подвижните делови. Широката облека, накитот или долгата коса може да се закачат за подвижните делови.
- ▶ **Ако се користат поврзани уреди за вадење прашина и собирање предмети, проверете дали се правилно поврзани и користени.** Собирањето прашина може да ги намали опасностите предизвикани од неа.
- ▶ **Не дозволувајте искуството стекнато со честа употреба на алатите да ве направи спокојни и да ги игнорирате безбедносните принципи при нивноото користење.** Невнимателно движење може да предизвика сериозна повреда во дел од секунда.

Употреба и чување на електричните алати

- ▶ **Не го преоптоварувајте електричниот алат.** Користете соодветен електричен алат за намената. Со соодветниот електричен алат подобро, побезбедно и побрзо ќе ја извршите работата за која е наменет.
- ▶ **Не користете електричен алат ако не можете да го вклучите и исклучите со помош на прекинувачот.** Секој електричен алат којшто не може да се контролира со прекинувачот е опасен и мора да се поправи.
- ▶ **Исклучете го електричниот алат од струја и/или извадете го сетот на батерии, ако се вади, пред да правите некакви прилагодувања, менувате дополнителна опрема или го складирате електричниот алат.** Со овие превентивни безбедносни мерки се намалува ризикот од случајно вклучување на електричниот алат.
- ▶ **Чувајте ги електричните алати подалеку од деца и не дозволувајте лицата кои не ракувале со електричниот алат или не се запознаени со ова**

упатство да работат со истиот. Електричните алати се опасни во рацете на необучени корисници.

- ▶ **Одржување на електрични алати и дополнителна опрема.** Проверете го порамнувањето или прицврстување на подвижните делови, спојот на деловите и сите други услови што може негативно да влијаат врз функционирањето на електричниот алат. Ако е оштетен, однесете го електричниот алат на поправка пред да го користите. Многу несреќи се предизвикани заради несоодветно одржување на електричните алати.
- ▶ **Острете и чистете ги алатите за сечење.** Соодветно одржуваните ивици на алатите за сечење помалку се виткаат и полесно се контролираат.
- ▶ **Електричниот алат, дополнителната опрема, деловите и др., користете ги во согласност со ова упатство, внимавајте на работните услови и работата која ја вршите.** Користењето на електричниот алат за други намени може да доведе до опасни ситуации.
- ▶ **Рачките и површините за држење одржувајте ги суви, чисти и неизмастени.** Рачките и површините за држење што се лизгаат не овозможуваат безбедно ракување и контрола на алатот во непредвидливи ситуации.

Употреба и чување на батериски алат

- ▶ **Полнете ја батеријата само со полнач наведен од производителот.** Полнач којшто е соодветен за еден тип сет на батерии може да предизвика опасност од пожар ако се користи за друг сет на батерии.
- ▶ **Електричните алати користете ги само со специјално наменети сетови на батерии.** Користењето на други сетови на батерии може да предизвика опасност од повреда или пожар.
- ▶ **Кога не го користите сетот на батерии, чувајте го подалеку од други метални предмети, како на пр., спојувалки, монети, клучеви, шајки, завртки или други помали метални предмети што може да предизвикаат спој од еден до друг извор.** Краток спој на батериските извори може да предизвика изгореници или пожар.
- ▶ **Под непредвидени околности, течноста може да истече од батеријата; избегнувајте контакт.** При случаен допир, измијте се со млаз вода. Ако течноста влезе во очите, побарајте дополнителна медицинска помош. Течност истечена од батеријата може да предизвика иритација или изгореници.
- ▶ **Не употребувајте сет на батерии или алат што е оштетен или изменет.** Оштетени или изменети батерии може да реагираат непредвидливо и да предизвикаат пожар, експлозија или опасност од повреда.
- ▶ **Не го изложувајте сетот на батерии или алатот на оган или висока температура.** Изложувањето на оган или на температура повисока од 130°C може да предизвика експлозија.

- ▶ **Следете ги сите упатства за полнење и не го полнете сетот на батерији или алатот надвор од температурниот опсег наведен во упатствата.** Неправилното полнење или на температура надвор од наведениот опсег може да ја оштети батеријата и да ја зголеми опасноста од пожар.

Сервисирање

- ▶ **Електричниот алат сервисирајте го кај квалификувано лице кое користи само идентични резервни делови.** Со ова се овозможува безбедно одржување на електричниот алат.
- ▶ **Никогаш не поправајте оштетени сетови на батерији.** Поправката на сетови на батерији треба да ја врши само производителот или овластен сервис.

Безбедносни напомени за сабјести пили

- ▶ **Држете го електричниот алат за изолираната површина додека сечете за да не дојде во контакт со скриена жица.** Ако опремата за сечење дојде во допир со „жица под напон“, може да ги изложи металните делови на електричниот алат „под напон“ и операторот може да добие струен удар.
- ▶ **Користете менгеме или некој друг практичен начин за да го обезбедите и прицврстите делот што се обработува на стабилна површина.** Доколку го држите делот што се обработува со рака или го потпрете на вас, тоа ќе биде нестабилно и може да изгубите контрола.
- ▶ **Држете ги рацете подалеку од делот каде што се сече. Не фаќајте под делот што се обработува.** Доколку дојдете во контакт со листовите за пила постои опасност од повреда.
- ▶ **При работата, држете го електричниот алат цврсто со двете дланки и застанете во сигурна положба.** Со електричниот алат посигурно ќе управувате ако го држите со двете дланки.
- ▶ **Ставете го електричниот алат само кога е вклучен на делот што се обработува.** Инаку постои опасност од повратен удар, доколку алатот што се вметнува се заглави во делот што се обработува.
- ▶ **При сечење внимавајте на тоа, основната плоча секогаш да лежи на делот што се обработува.** Листот за пилата може да се блокира и да доведе до губење контрола над електричниот алат.
- ▶ **По завршувањето на работењето исклучете го електричниот алат и извадете го листот за пила од исечокот дури тогаш кога тој ќе застане.** На тој начин ќе избегнете повратен удар и ќе може безбедно да го оставите електричниот алат.
- ▶ **Почекајте додека електричниот алат сосема не прекине со работа, пред да го тргнете настрана.** Алатот што се вметнува може да се блокира и да доведе до губење контрола над уредот.
- ▶ **Користете само неоштетени, беспрекорни листови за пила.** Искривените или неостри листови за пила

може да се скршат, да влијаат негативно на сечењето или да предизвикаат повратен удар.

- ▶ **Не го блокирајте листот за пилата по исклучувањето со странично контра-притискање.** Листот за пила може да се оштети, скрши или да предизвика повратен удар.
- ▶ **Цврсто стегнете го материјалот. Не го потпирајте делот што се обработува со рака или со нога. Не допирајте предмети или под со пила што работи.** Постои опасност од повратен удар.
- ▶ **Користете соодветни уреди за пребарување, за да ги пронајдете скриените електрични кабли или консултирајте се со локалното претпријатие за снабдување со електрична енергија.** Контактот со електрични кабли може да доведе до пожар и струен удар. Оштетувањето на гасоводот може да доведе до експлозија. Навлегувањето во водоводни цевки предизвикува оштетување.
- ▶ **При оштетување и непрописна употреба на батеријата може да излезе пареа. Батеријата може да се запали или да експлодира.** Внесете свеж воздух и доколку има повредени однесете ги на лекар. Пареата може да ги надразни дишните патишта.
- ▶ **Не ја отворајте батеријата.** Постои опасност од краток спој.
- ▶ **Батеријата може да се оштети од острите предмети како на пр. клинци или одвртувач или со надворешно влијание.** Може да дојде до внатрешен краток спој и батеријата може да се запали, да пушти чад, да експлодира или да се прегрее.
- ▶ **Користете ја батеријата само во производи од производителот.** Само на тој начин батеријата ќе се заштити од опасно преоптоварување.



Заштитете ја батеријата од топлина, на пр. од долготрајно изложување на сончеви зраци, оган, нечистотии, вода и влага. Инаку, постои опасност од експлозија и краток спој.

Опис на производот и перформансите



Прочитајте ги сите безбедносни напомени и упатства. Грешките настанати како резултат од непридржување до безбедносните напомени и упатства може да предизвикаат електричен удар, пожар и/или тешки повреди.

Внимавајте на сликите во предниот дел на упатството за користење.

Употреба со соодветна намена

Електричниот алат е наменет за сечење на дрво, пластика, метал и градежни материјали со фиксирано запирање. Тој е наменет за прави и криви резови. Со користење на соодветни биметални сечила за пила,

возможни се и кратки резови. Треба да внимавате на препораките за сечила за пила.

Илустрација на компоненти

Нумерирањето на сликите со компоненти се однесува на приказот на електричниот алат на графичката страница.

- (1) Сечило за пила^{A)}
- (2) Подеслива основна плоча
- (3) Прифат на сечило за пила
- (4) Чаура за блокирање на сечилото за пила
- (5) Прекинувач за бирање на бројот на одови
- (6) Прекинувач за вклучување/исклучување
- (7) Копче за отклучување на батерија^{A)}
- (8) Батерија^{A)}
- (9) Рачка (изолирана површина на рачката)
- (10) Копче за прикажување на наполнетоста на батеријата^{A)}
- (11) Приказ за наполнетоста на батеријата^{A)}

A) Илустрираната или опишана опрема не е дел од стандардниот обем на испорака. Целосната опрема може да ја најдете во нашата Програма за опрема.

Технички податоци

Сабјеста пила	GSA 18 V-Li	
Број на дел/артикл		3 601 F4J 0..
Контрола на бројот на работни одови		●
Номинален напон	V=	18
Број на работни одови во празно n_0		
– 1. брзина	min ⁻¹	0–2400
– 2. брзина	min ⁻¹	0–2700
Прифат на алатот		SDS
Работен од	mm	28
макс. длабочина на резот		
– во дрво	mm	250
– во челик (нелегиран)	mm	20
– дијаметар на цевката	mm	130
Тежина согласно EPTA-Procedure 01:2014	kg	3,2–4,2 ^{A)}
дозволена околна температура		
– при полнење	°C	0...+45
– при работење ^{B)} и при складирање	°C	–20...+50
препорачани акумулаторски батерии		GBA 18V... ProCORE 18V...

Сабјеста пила GSA 18 V-Li

препорачани полначи		GAL 18... GAX 18... GAL 36...
---------------------	--	-------------------------------------

A) во зависност од употребената батерија

B) ограничена јачина при температури <0 °C

Техничките податоци се на испорачаната батерија.

Информации за бучава/вибрации

Вредностите за емисија на бучава се одредуваат согласно **EN 62841-2-11**.

Нивото на звук на електричниот алат оценето со А типично изнесува: ниво на звучен притисок **85 dB(A)**; ниво на звучна јачина **96 dB(A)**. Несигурност $K=5$ dB.

Носете заштита за слухот!

Вкупните вредности на вибрации a_w (векторски збир на три насоки) и несигурност K дадени се во согласност со **EN 62841-2-11**:

Сечење на шперплоча со сечило за пила **S 644 D**:

$a_{h,B} = 27,5 \text{ m/s}^2$, $K = 1,5 \text{ m/s}^2$,

Сечење на дрвени греди со сечило за пила **S 611 DF**:

$a_{h,WB} = 27,5 \text{ m/s}^2$, $K = 1,5 \text{ m/s}^2$.

Нивото на вибрации наведено во овие упатства и вредноста на емисијата на бучава се измерени според мерни постапки и можат да се користат за споредба меѓу електрични алати. Исто така може да се прилагоди за предвремена процена на нивото на вибрации и емисијата на бучава.

Наведеното ниво на вибрации и вредноста на емисијата на бучава ги претставуваат главните примени на електричниот алат. Доколку електричниот алат се користи за други примени, алатот што се вметнува отстапува од нормите или недоволно се одржува, нивото на вибрации и вредноста на емисијата на бучава можат да отстапуваат. Ова може значително да го зголеми нивото на вибрации и емисијата на бучава во целокупниот период на работење.

За прецизно одредување на нивото на вибрации и емисијата на бучава, треба да се земе предвид периодот во кој уредот е исклучен или работи, а не во моментот кога е во употреба. Ова може значително да го намали нивото на вибрации и емисијата на бучава во целокупниот период на работење.

Утврдете ги дополнителните мерки за безбедност за заштита на корисникот од влијанието од вибрациите, како на пр.: одржување на електричните алати и алатите за вметнување, одржување на топлината на дланките, организирање на текот на работата.

Монтажа

- **Пред било каква интервенција на електричниот алат (на пр. одржување, замена на алат итн.) како и при негов транспорт и складирање, извадете ја батеријата од него.** При невнимателно притискање на прекинувачот за вклучување/исклучување постои опасност од повреди.

Полнење на батеријата

- **Користете ги само полначите коишто се наведени во техничките податоци.** Само овие уреди за полнење се погодни за литиум-јонската батерија за Вашиот електричен уред.

Напомена: Батеријата се испорачува делумно наполнета. За да ја наполните целосно батеријата, пред првата употреба ставете ја на полнач додека не се наполни целосно.

Литиум-јонските батерии може да се наполнат во секое време, без да се намали нивниот животен век. Прекинонот при полнењето не ѝ наштетува на батеријата.

Литиум-јонската батерија е заштитена од длабоко празнење со „Electronic Cell Protection (ECP)“. Доколку се испразни батеријата, електричниот алат ќе се исклучи со помош на заштитниот прекинувач: Електричниот алат не се движи веќе.

- **По автоматското исклучување на електричниот алат, не притискајте на прекинувачот за вклучување/исклучување.** Батеријата може да се оштети.

Батеријата (8) има два степени на блокирање, што спречуваат да испадне батеријата при невнимателно притискање на копчето за отклучување на батеријата (7). Сè додека е вметната батеријата во електричниот алат, таа се држи во позиција со помош на пружина.

За да ја извадите батеријата (8) притиснете на копчињата за отворање (7) и извлекете ја батеријата од електричниот алат. **Притоа не употребувајте сила.**

Приказ за наполнетост на батеријата

Трите зелени LED-светилки на приказот за наполнетост на батеријата (11) ја покажуваат состојбата на наполнетост на батеријата (8). Од безбедносни причини, состојбата на наполнетост на батеријата може да ја проверите само доколку електричниот алат е во мирување.

Притиснете го копчето за приказ за наполнетоста (10), за да се прикаже состојбата на наполнетост. Ова исто така е возможно и со извадена батерија.

Доколку по притискањето на копчето на приказот за наполнетост (10) не свети LED светилка, батеријата е дефектна и мора да се замени.

Тип на батерија GBA 18V... (види слика A)

LED светилки	Капацитет
Трајно светло 3× зелено	60–100 %
Трајно светло 2× зелено	30–60 %
Трајно светло 1× зелено	5–30 %
Трепкаво светло 3× зелено	0–5 %

Тип на батерија ProCORE18V... (види слика B)

LED светилки	Капацитет
Трајно светло 5× зелено	80–100 %
Трајно светло 4× зелено	60–80 %

LED светилки	Капацитет
Трајно светло 3× зелено	40–60 %
Трајно светло 2× зелено	20–40 %
Трајно светло 1× зелено	5–20 %
Трепкаво светло 1× зелено	0–5 %

Вметнување/замена на сечилото за пила

- **При ставање или при замена на електричниот алат носете заштитни ракавици.** Алатите за вметнување се остри и може да се загреат при подолга употреба.
- **При менувањето на сечилата за пила внимавајте на тоа, на прифатот за сечило за пила да нема остатоци од материјал, на пр. дрвени или метални стругутини.**

Бирање на сечилото за пила

Прегледот за препорачани сечила за пила ќе го најдете на крајот од ова упатство. Ставајте само сечила за пила со 1/2"-универзален држач. Сечилото за пила не треба да биде подолго отколку што е потребно за предвидениот рез.

Вметнување на сечилото за пила (види слика C)

Притиснете го сечилото за пила (1) силно во прифатот за сечило за пила (3), додека не слушнете да се вклопи. Притоа чаурата за блокирање (4) се врти за околу 90° и го блокира сечилото за пила.

Доколку сечилото за пила (1) не се блокира, свртете ја чаурата за блокирање (4) за околу 90° во правец на стрелката, додека не се блокира во отворена позиција и не се слушне кликување. Потоа уште еднаш притиснете го сечилото за пила во прифатот за сечило за пила (3).

- **Со влечење проверете дали е зацврстено сечилото за пила.** Лабаво поставеното сечило за пила може да испадне и да Ве повреди.

За одредени работи, сечилото за пила (1) може да се сврти за 180° (запците покажуваат нагоре) и повторно да се стави.

Исфрлање на сечило за пила (види слика D)

- **При вадењето на сечилото за пила држете го електричниот алат така што нема да се повредат лица или животни со исфрленото сечило.**

Свртете ја чаурата за блокирање (4) за околу 90° во правец на стрелката. Сечилото за пила (1) ќе се исфрли.

Всисување на прав/стругутини

Правта од материјалите како на пр. слоеви боја, некои видови дрво, минерали и метал може да биде штетна по здравјето. Допирањето или вдишувањето на таквата прав може да предизвика алергиски реакции и/или заболувања на дишните патишта на корисникот или лицата во околината.

Одредени честички прав како на пр. прав од даб или бука важат како канцерогени, особено доколку се во комбинација со дополнителни супстанции (хромат, средства за заштита на дрво). Материјалите што содржат

азбест смеат да бидат обработувани само од страна на стручни лица.

- Погрижете се за добра проветреност на работното место.
- Се препорачува носење на маска за заштита при вдишувањето со класа на филтер P2.

Внимавајте на важечките прописи на Вашата земја за материјалот кој го обработувате.

► **Избегнувајте собирање прав на работното место.**

Правта лесно може да се запали.

Употреба

Ставање во употреба

Вметнување на батерија

Напомена: Користењето на батерии кои не се соодветни за Вашиот електричен алат може да доведе до погрешно функционирање или до оштетување на истиот.

Прекинувачот за бирање на бројот на одови (5) поставете го на средна позиција, за да го заштитите електричниот алат од невнимателно вклучување.

Наполнетата батерија ставете ја (8) од задната страна навнатре во подножјето на електричниот алат. Целосно притиснете ја батеријата во подножјето, додека не се заклучи.

Претходно избирање на бројот на одови/блокада при вклучување

Со прекинувачот за бирање на број на одови (5) можете претходно да го изберете бројот на одови на електричниот алат. При притиснат прекинувач за вклучување/исклучување (6) ова не е возможно.



Прекинувач за бирање на бројот на одови на средина:

Блокадата при вклучување е активирана.

Прекинувачот за вклучување/исклучување (6) е блокиран и електричниот алат е осигуран од невнимателно вклучување.



Прекинувач за бирање на бројот на одови налево:

1. брзина, низок број на одови

Нискиот број на одови е погоден за обработка на потврди материјали (на пр. челик, обоен метал, тврда пластика) или за фино сечење во дрво.

Со нискиот број на одови се овозможува работа со малку вибрации.



Прекинувач за бирање на бројот на одови надесно:

2. брзина, висок број на одови

Високиот број на одови е погоден за обработка на меки материјали и за сечење со вдлабнување.

Високиот број на одови овозможува побрз напредок во работата, на пр. за грубо сечење на дрво.

Вклучување/исклучување

За да ја деактивирате блокадата при вклучување, притиснете го прекинувачот за бирање на бројот на одови (5) кон десно или лево.

За **вклучување** на електричниот алат притиснете на прекинувачот за вклучување/исклучување (6) и држете го притиснат.

За **исклучување** на електричниот алат отпуштете го прекинувачот за вклучување/исклучување (6).

Напомена: Од безбедносни причини, прекинувачот за вклучување/исклучување (6) нема да се блокира, туку за време на работата постојано мора да биде притиснат.

Контрола на бројот на работни одови

Бројот на работни одови на вклучениот електричен алат може да го регулирате бесстепенно, во зависност од тоа колку ќе го притиснете прекинувачот за вклучување/исклучување (6).

Со нежно притискање на прекинувачот за вклучување/исклучување (6) се постигнуваат мал број на работни одови. Со зголемување на притисокот се зголемува и бројот на работни одови.

Потребниот број на работни одови зависи од материјалот и работните услови и може да се одреди со практична примена.

Се препорачува намалување на бројот на работни одови при поставување на сечилото за пила на алатот, како и при сечење на пластика и алуминиум.

При подолготрајно работење со мал број на работни одови, електричниот алат може многу да се вжешти. Извадете го сечилото за пила и оставете го електричниот алат да работи околу 3 мин. со максимален број на работни одови.

Совети при работењето

- **Пред било каква интервенција на електричниот алат (на пр. одржување, замена на алат итн.) како и при негов транспорт и складирање, извадете ја батеријата од него.** При невнимателно притискање на прекинувачот за вклучување/исклучување постои опасност од повреди.
- **Доколку се блокира сечилото за пила, исклучете го електричниот алат.**

Совети

- **При сечење на лесни градежни материјали, внимавајте на законските одредби и препораки на производителот на материјалот.**

Пред сечењето во дрво, шперплочи, градежни материјали итн. проверете дали на нив има туѓи тела како на пр. клинци, завртки и употребете го соодветното сечило за пила.

Вклучете го електричниот алат и водете го по делот што треба да се обработи. Поставете ја основната плоча (2)

на површината од делот што се обработува и сечете со еднаков притисок одн. иста брзина по материјалот. По завршување на работниот процес, исклучете го електричниот алат.

Доколку се заглави сечилото за пила, веднаш исклучете го електричниот алат. Раширете го процепот што сте го направиле при сечењето со соодветен алат и извлекете го електричниот алат.

Подеслива основна плоча (види слика Е)

Основната плоча (2) поради својата подвижност се подесува на потребниот агол на површината.

Сечење со вдлабнување (види слика F)

► **Смеат да се обработуваат само меки материјали како дрво, гипс картон и сл. при сечење со вдлабнување! Не обработувајте метални материјали со сечење со вдлабнување!**

За пила за вдлабнување користете само кратки сечила за пила.

Поставете го електричниот алат со предниот раб на основната плоча (2) на делот што се обработува, без сечилото за пила (1) да го допира делот што се обработува и вклучете го. Кај електричните алати со контрола на бројот на удари, поставете го максималниот број на работни одови. Притиснете го електричниот алат на делот што се обработува и оставете го сечилото за пила полека да се вдлабне во делот што се обработува.

Штом основната плоча (2) целосно ќе налегне на површината на делот што се обработува, продолжете да сечете по должина на саканата линија.

За одредени работи, сечилото за пила (1) може да се постави со вртење за 180°, а сабјестата електричниот алат да се води соодветно свртен.

Кратки резови (види слика G)

Со еластичните биметални сечила за пила, може да сечете на пр. градежни елементи што стрчат непосредно на сидот, како што се водоводни цевки.

► **Внимавајте, сечилото за пила треба секогаш да биде подолго од дијаметарот на делот што се обработува. Постои опасност од повратен удар.**

Поставете го сечилото за пила директно на сид и свиткајте го малку со страничен притисок на електричниот алат, додека основната плоча не легне на сидот. Вклучете го електричниот алат и сечете го делот што се обработува со константен страничен притисок.

Средство за ладење/подмачкување

При сечење на метал поради загревање на материјалот треба да нанесете средство за ладење одн. подмачкување по должина на линијата за сечење.

Напомени за оптимално користење на батериите

Заштитете ја батеријата од влага и вода.

Складирајте ја батеријата во опсег на температура од -20 °C до 50 °C. Не ја оставајте батеријата на пр. во автомобилот во лето.

Повремено чистете ги отворите за проветрување на батеријата со мека, чиста и сува четка.

Скратеното време на работа по полнењето покажува, дека батеријата е потрошена и мора да се замени.

Внимавајте на напомените за отстранување.

Одржување и сервис

Одржување и чистење

- **Пред било каква интервенција на електричниот алат (на пр. одржување, замена на алат итн.) како и при негов транспорт и складирање, извадете ја батеријата од него.** При невнимателно притискање на прекинувачот за вклучување/исклучување постои опасност од повреди.
- **Одржувајте ги чисти електричниот алат и отворите за проветрување, за да може добро и безбедно да работите.**

Прифатот за сечило за пила, воглавно може да го исчистите со мека четка. Притоа, извадете го сечилото за пила од електричниот алат. Одржувајте ја функционалноста на прифатот за листовите за пила со употреба на соодветни средства за подмачкување.

Големи нечистотии можат да доведат до пречки во функционирањето. Затоа не сечете од долу или над глава материјали што прават многу прашина.

Сервисна служба и совети при користење

Сервисната служба ќе одговори на Вашите прашања во врска со поправката и одржувањето на Вашиот производ како и резервните делови. Ознаки за експлозија и информации за резервните делови исто така ќе најдете на: www.bosch-pt.com

Тимот за советување при користење на Bosch ќе ви помогне доколку имате прашања за нашите производи и опрема.

За сите прашања и нарачки на резервни делови, Ве молиме наведете го 10-цифрениот број од спецификационата плочка на производот.

Македонија

Д.Д.Електрис
Сава Ковачевиќ 47Н, број 3
1000 Скопје
Е-пошта: dimce.dimcev@servis-bosch.mk
Интернет: www.servis-bosch.mk
Тел./факс: 02/ 246 76 10
Моб.: 070 595 888

Д.П.Т.У "РОЈКА"

Јани Лукровски бб; Т.Ц Автокоманда локал 69
1000 Скопје

Е-пошта: servisrojka@yahoo.com
Тел: +389 2 3174-303
Моб: +389 70 388-520, -530

Транспорт

Литиум-јонските батерии подлежат на барањата на Законот за опасни материјали. Батериите може да се транспортираат само од страна на корисникот, без потреба од дополнителни квалификации.

При пренос на истите од страна на трети лица (на пр. воздушен транспорт или шпедиција) неопходно е да се внимава на специјалните напомени на амбалажата и ознаките. Во таков случај, при подготовката на пратката мора да се повика експерт за опасни супстанции.

Транспортирајте ги батериите само доколку куќиштето е неоштетено. Залепете ги отворените контакти и спакувајте ја батеријата на тој начин што нема да се движи во амбалажата. Ве молиме внимавајте на евентуалните дополнителни национални прописи.

Отстранување



Електричните апарати, батериите, опремата и амбалажите треба да се отстранат на еколошки прифатлив начин.



Не ги фрлајте електричните апарати и батериите во домашната канта за ѓубре!

Само за земјите од ЕУ:

Според европската регулатива 2012/19/EU електричните апарати што се во употреба и дефектните или искористените батерии според регулативата 2006/66/EC мора одделно да се соберат и да се рециклираат за повторна употреба.

Батерии:

Литиум-јонски:

Ве молиме внимавајте на напомените во делот Транспорт (види „Транспорт“, Страница 160).

Srpski

Bezbednosne napomene

Opšte sigurnosne napomene za električne alate

⚠ UPOZORENJE Pročitajte sva sigurnosna upozorenja, uputstva, ilustracije i specifikacije isporučene uz ovaj električni alat. Propusti u pridržavanju svih dole navedenih uputstava mogu imati za posledicu električni udar, požar i/ili teške povrede.

Čuvajte sva upozorenja i uputstva za buduću upotrebu.

Pojam „električni alat“ upotrebljen u upozorenjima odnosi se na električne alate sa pogonom na struju (sa kablom) i na električne alate sa akumulatorskim pogonom (bez kabla).

Sigurnost radnog područja

- ▶ **Držite vaše radno područje čisto i dobro osvetljeno.** Nered ili neosvetljena radna područja mogu voditi nesrećama.
- ▶ **Ne radite sa električnim alatom u okolini ugroženoj eksplozijom, u kojoj se nalaze zapaljive tečnosti, gasovi ili prašina.** Električni alati stvaraju varnice koje mogu zapaliti prašinu ili isparenja.
- ▶ **Držite podalje decu i druge osobe za vreme korišćenja električnog alata.** Stvari koje vam odvrćaju pažnju mogu dovesti do gubitka kontrole.

Električna sigurnost

- ▶ **Priključni utikač električnog alata mora odgovarati utičnici. Utikač ne sme nikako da se menja. Ne upotrebljavajte adaptere utikača zajedno sa električnim alatima zaštićenim uzemljenjem.** Nemodifikovani utikači i odgovarajuće utičnice smanjuju rizik od električnog udara.
- ▶ **Izbegavajte kontakt telom sa uzemljenim površinama kao što su cevi, radijatori, šporeti i frižideri.** Postoji povećani rizik od električnog udara ako je vaše telo uzemljeno.
- ▶ **Držite električni alat što dalje od kiše ili vlage.** Prodor vode u električni alat povećava rizik od električnog udara.
- ▶ **Kabl ne koristite u druge svrhe. Nikada ne koristite kabl za nošenje električnog alata, ne vucite ga i ne izvlačite ga iz utičnice. Držite kabl dalje od vreline, ulja, oštih ivica ili pokretnih delova.** Oštećeni ili umršeni kablovi povećavaju rizik od električnog udara.
- ▶ **Ako sa električnim alatom radite na otvorenom, upotrebljavajte samo produžne kablove koji su pogodni za upotrebu na otvorenom.** Upotreba kabla pogodnog za upotrebu na otvorenom smanjuje rizik od električnog udara.
- ▶ **Ako ne možete da izbegnete rad sa električnim alatom u vlažnoj okolini, koristite zaštitni uređaj diferencijalne struje (RCD).** Upotreba zaštitnog uređaja diferencijalne struje smanjuje rizik od električnog udara.

Sigurnost osoblja

- ▶ **Budite pažljivi, pazite na to šta radite i postupajte razumno tokom rada sa vašim električnim alatom. Ne koristite električni alat ako ste umorni ili pod uticajem droge, alkohola ili lekova.** Momenat nepažnje kod upotrebe električnog alata može rezultirati ozbiljnim povredama.
- ▶ **Nosite ličnu zaštitnu opremu. Uvek nosite zaštitne naočare.** Nošenje zaštitne opreme, kao što je maska za prašinu, sigurnosne cipele koje ne klišu, zaštitni šlem ili zaštita za sluh, zavisno od vrste i upotrebe električnog alata, smanjuje rizik od povreda.
- ▶ **Izbegavajte nenamerno puštanje u rad. Uverite se da je električni alat isključen, pre nego što ga priključite na struju i/ili na akumulator, uzmete ga ili nosite.** Nošenje električnog alata sa prstom na prekidaču ili

priključivanje na struju uključenog električnog alata vodi do nesreće.

- ▶ **Uklonite bilo kakve ključeve za podešavanje ili ključeve za zavrtnjeve, pre nego što uključite električni alat.** Ostavljanje ključa za zavrtnjeve ili ključa prikačenog na rotirajući deo električnog alata može rezultirati ličnom povredom.
- ▶ **Izbegavajte neprirodno držanje tela. Pobrinite se uvek da stabilno stojite i u svako doba održavajte ravnotežu.** Ovo omogućava bolje upravljanje električnim alatom u neočekivanim situacijama.
- ▶ **Nosite pogodnu odeću. Ne nosite široku odeću ili nakit. Držite kosu i odeću dalje od pokretnih delova.** Pokretni delovi mogu zahvatiti široku odeću, nakit ili dugu kosu.
- ▶ **Ako mogu da se montiraju uređaji za usisavanje i skupljanje prašine, uverite se da li su priključeni i upotrebljeni kako treba.** Usisavanje prašine može smanjiti rizike koji su povezani sa prašinom.
- ▶ **Ne dozvolite da pouzdanje koje ste stekli čestom upotrebom alata utiče na to da postanete neoprezni i da zanemarite sigurnosne principe za upotrebu alata.** Neoprezno delovanje može prouzrokovati teške povrede u deliću sekunde.

Upotreba i briga o električnim alatima

- ▶ **Ne preopterećujte aparat. Upotrebljavajte električni alat koji je pogodan za vaš zadatak.** Odgovarajući električni alat radi bolje i sigurnije tempom za koji je projektovan.
- ▶ **Ne koristite električni alat čiji je prekidač u kvaru.** Svaki električni alat koji se ne može kontrolisati prekidačem je opasan i mora se popraviti.
- ▶ **Izvućite utikač iz utičnice i/ili izvadite akumulatorsku bateriju iz električnog alata, ukoliko je to moguće, pre nego što izvršite bilo kakva podešavanja, promenu pribora ili pre nego što uskladištite električni alat.** Takve preventivne sigurnosne mere smanjuju rizik od slučajnog pokretanja električnog alata.
- ▶ **Čuvajte nekorišćene električne alate izvan dometa dece i ne dozvoljavajte korišćenje alata osobama koje ne poznaju isti ili nisu pročitale ova uputstva.** U rukama neobučениh korisnika električni alati postaju opasni.
- ▶ **Održavajte električni alat i pribor. Proverite da li pokretni delovi aparata besprekorno funkcionišu i da li su dobro povezani, da li su delovi možda polomljeni ili su tako oštećeni da je ugroženo funkcionisanje električnog alata. Pre upotrebe popravite alat ukoliko je oštećen.** Mnoge nesreće su prouzrokovane lošim održavanjem električnih alata.
- ▶ **Održavajte alate za sečenje oštre i čiste.** Sa adekvatno održanim alatom za sečenje sa oštrim sečivima manja je verovatnoća da će doći do zapinjania i upravljanje je jednostavnije.
- ▶ **Upotrebljavajte električni alat, pribor, alate koji se umeću itd. prema ovim uputstvima. Obratite pažnju**

pri tom na uslove rada i posao koji morate obaviti.

Upotreba električnog alata za namene drugačije od predviđenih može voditi opasnim situacijama.

- ▶ **Održavajte drške i prihvatne površine suvim, čistim i bez ostataka ulja ili masnoće.** Klizave drške ili prihvatne površine ne omogućavaju bezbedno rukovanje i upravljanje alatom u neočekivanim situacijama.

Upotreba i briga o alatu na akumulatorski pogon

- ▶ **Punite samo u aparatima za punjenje, koje je preporučio proizvođač.** Punjač koji je pogodan za jednu vrstu akumulatorske baterije može stvoriti rizik od požara ako se koristi za drugačiju akumulatorsku bateriju.
- ▶ **Upotrebljavajte električni alat samo zajedno sa akumulatorskim baterijama namenjenim za njih.** Upotreba bilo kojih drugih akumulatorskih baterija može stvoriti rizik od povrede ili požara.
- ▶ **Držite nekorišćenu akumulatorsku bateriju dalje od drugih metalnih objekata, poput kancelarijskih spajalica, novčića, ključeva, eksera, zavrtnja ili drugih malih metalnih predmeta, koji mogu prouzrokovati povezivanje jednog terminala sa drugim.** Kratak spoj između baterijskih terminala može prouzrokovati opekotine ili požar.
- ▶ **Kod pogrešne primene iz akumulatorske baterije može biti izbačena tečnost. Izbegavajte kontakt sa njom. Kod slučajnog kontakta isperite sa vodom. Ako tečnost dospe u oči, potražite i dodatnu lekarsku pomoć.** Tečnost iz akumulatora može prouzrokovati iritaciju ili opekotine.
- ▶ **Ne koristite akumulatorsku bateriju ili alat koji je oštećen ili modifikovan.** Oštećene ili modifikovane akumulatorske baterije mogu se ponašati nepredvidivo, što može rezultirati požarom, eksplozijom ili povredom.
- ▶ **Ne izlažite akumulatorsku bateriju ili alat vatri ili visokim temperaturama.** Izlaganje vatri ili temperaturama iznad 130°C može prouzrokovati eksploziju.
- ▶ **Pridržavajte se svih uputstava u vezi sa punjenjem i ne punite akumulatorsku bateriju ili alat izvan temperaturnog opsega naznačenog u uputstvima.** Nepropisno punjenje ili punjenje na temperaturama izvan naznačenog opsega može oštetiti akumulatorsku bateriju i povećati rizik od požara.

Servisiranje

- ▶ **Neka vam vaš električni alat popravljaju samo kvalifikovano osoblje, koristeći samo originalne rezervne delove.** Ovo će osigurati očuvanje bezbednosti električnog alata.
- ▶ **Nikada ne servisirajte oštećene akumulatorske baterije.** Servisiranje akumulatorskih baterija treba da vrše isključivo proizvođač ili ovlašćeni serviseri.

Sigurnosne napomene za testere sa sabljom

- ▶ **Električni alat držite samo za izolovane prihvatne površine prilikom izvođenja radova gde rezni pribor može doći u kontakt sa skrivenim žicama.** Rezni pribor,

koji dođe u kontakt sa provodnom žicom, može dovesti do toga da izloženi metalni delovi električnog alata postanu provodnici, što rukovodca može izložiti električnom udaru.

- ▶ **Upotrebite stegu ili pronađite neki drugi praktičan način da obezbedite i pričvrstite predmet obrade za stabilnu platformu.** Predmet će biti nestabilan ako ga budete pridržavali rukom ili sopstvenim telom, čime rizikujete da izgubite kontrolu nad predmetom.
- ▶ **Držite ruke podalje od područja testere.** Ne hvatajte ispod radnog komada. Pri kontaktu sa listom testere postoji opasnost od povreda.
- ▶ **Električni alat tokom rada držite čvrsto obema rukama i pobrinite se za stabilnu poziciju.** Električni alat se sigurnije vodi sa obe ruke.
- ▶ **Vodite električni alat samo uključen na radni komad.** Inače postoji opasnost od povratnog udara, ako upotrebljeni alat zapne u radnom komadu.
- ▶ **Vodite računa da ploča podnožja prilikom testerisanja uvek naleže na predmet obrade.** List testere se može zakačiti i dovesti do gubljenja kontrole nad električnim alatom.
- ▶ **Isključite po završetku rada električni alat i izvucite list testere, tek onda iz reza, kada se umiri.** Tako ćete izbeći povratni udarac i možete sigurno ostaviti električni alat.
- ▶ **Sačekajte da se električni alat umiri, pre nego što ga odložite.** Upotrebljeni alat se može zakačiti i gubitkom kontrole voditi preko električnog alata.
- ▶ **Upotrebljavajte samo neoštećene, besprekorne listove testere.** Izvijeni ili tupi listovi testere mogu se slomiti, negativno uticati na presek ili prouzrokovati povratni udarac.
- ▶ **Ne kočite list testere posle isključivanja bočnim pritiskanjem.** List testere se može oštetiti, slomiti ili prouzrokovati povratni udarac.
- ▶ **Dobro pričvrstite materijal. Radni komad ne pridržavajte rukom ili stopalom. Ne dodirujte nikakve predmete ili pod testerom koja radi.** Postoji opasnost od udara odbijanjem.
- ▶ **Koristite odgovarajuće aparate za detekciju, da biste pronašli skrivene vodove snabdevanja, ili pozovite lokalnog distributera električne energije.** Kontakt sa električnim vodovima može da dovede do požara i strujnog udara. Oštećenja gasovoda mogu da dovedu do eksplozije. Prodiranje u cevovod sa vodom može da uzrokuje materijalnu štetu.
- ▶ **Kod oštećenja i nestručne upotrebe akumulatora može doći do isparavanja. Akumulator može da izgori ili da eksplodira.** Uzmite svež vazduh i potražite lekara ako dođe do tegoba. Para može nadražiti disajne puteve.
- ▶ **Ne otvarajte bateriju.** Postoji opasnost od kratkog spoja.
- ▶ **Baterija može da se ošteti ostrim predmetima, kao npr. ekserima ili odvijačima zavrtneva ili usled dejstva neke spoljne sile.** Može da dođe do internog

kratkog spoja i akumulatorska baterija može da izgori, dimi, eksplodira ili da se pregreje.

- ▶ **Koristite akumulator samo sa proizvođačima ovog proizvođača.** Samo tako se akumulator štiti od opasnog preopterećenja.



Zaštitite akumulator od izvora toplote, npr. i od trajnog sunčevog zračenja, vatre, prljavštine, vode i vlage. Postoji opasnost od eksplozije i kratkog spoja.

Opis proizvoda i primene



Pročitajte sve bezbednosne napomene i uputstva. Propusti u poštovanju bezbednosnih napomena i uputstava mogu da prouzrokuju električni udar, požar i/ili teške povrede.

Vodite računa o slikama u prednjem delu uputstva za rad.

Upotreba prema svrsi

Uređaj je predviđen da testeriše sa čvrstim graničnikom drvo, plastiku, metal i građevinske materijale. Adekvatan je za prave i krive rezove. Kod upotrebe odgovarajućih adekvatnih bimetalnih listova testere moguće je slojevito skidanje. Obratiti pažnju na preporuke o listovima testere.

Komponente sa slike

Označavanje brojevima komponenti sa slika odnosi se na prikaz električnog alata na grafičkoj strani.

- (1) List testere^{A)}
- (2) Ploča podnožja koja se može pomerati
- (3) Prihvatač za list testere
- (4) Čaura za blokadu lista testere
- (5) Prekidač za biranje broja podizanja
- (6) Prekidač za uključivanje/isključivanje
- (7) Taster za otključavanje akumulatora^{A)}
- (8) Akumulator^{A)}
- (9) Ručka (izolovana površina za držanje)
- (10) Taster za prikaz statusa napunjenosti^{A)}
- (11) Prikaz statusa napunjenosti akumulatora^{A)}

A) **Prikazani ili opisani pribor ne spada u standardno pakovanje. Kompletni pribor možete da nađete u našem programu pribora.**

Tehnički podaci

Sabljasta testera		GSA 18 V-Li
Broj artikla		3 601 F4J 0..
Kontrola broja podizanja		●
Nominalni napon	V=	18
Broj podizanja u praznom hodu n_0		
- 1. brzina	min ⁻¹	0-2400
- 2. brzina	min ⁻¹	0-2700

Sabljava testera		GSA 18 V-LI	
Prihvatanje za alat			SDS
Podizanje	mm		28
maks. dubina reza			
– u drvetu	mm		250
– u čeliku (nelegiranom)	mm		20
– Presek cevi	mm		130
Težina u skladu sa EPTA-Procedure 01:2014	kg		3,2–4,2 ^{A)}
dozvoljena temperatura okruženja			
– prilikom punjenja	°C		0...+45
– u režimu rada ^{B)} i prilikom skladištenja	°C		-20...+50
preporučeni akumulatori		GBA 18V... ProCORE18V...	
preporučeni punjači		GAL 18... GAX 18... GAL 36...	

A) zavisi od upotrebljene akumulatorske baterije

B) ograničena snaga pri temperaturama <0 °C

Tehnički podaci dobijeni sa akumulatorom iz oba isporuke.

Informacije o buci/vibracijama

Vrednosti emisije buke utvrđene u skladu sa

EN 62841-2-11.

Nivo buke električnog alata klasifikovanog pod A iznosi tipično: nivo zvučnog pritiska **85 dB(A)**; nivo zvučne snage **96 dB(A)**. Nesigurnost **K=5 dB**.

Nosite zaštitu za sluh!

Ukupne vrednosti vibracije a_h (vektorski zbir tri pravca) i nesigurnost **K** utvrđeni prema **EN 62841-2-11**:

Sečenje ploče iverice listom testere **S 644 D**:

$$a_{h,B} = 27,5 \text{ m/s}^2, K = 1,5 \text{ m/s}^2,$$

Sečenje drvene grede listom testere **S 611 DF**:

$$a_{h,WB} = 27,5 \text{ m/s}^2, K = 1,5 \text{ m/s}^2.$$

Nivo vibracija i vrednosti emisije buke, koji su navedeni u ovim uputstvima, su izmereni prema standardizovanom mernom postupku i mogu se koristiti za međusobno poređenje električnih alata. Pogodni su i za privremenu procenu emisije vibracije i buke.

Navedeni nivo vibracija i vrednost emisije buke predstavljaju realnu upotrebu električnog alata. Međutim, ako se električni alat upotrebljava za druge namene, sa drugim umetnim alatima ili ako se nedovoljno održava, može doći do odstupanja nivoa vibracija i vrednosti emisije buke. Ovo može u značajnoj meri povećati emisiju vibracija i buke tokom celokupnog perioda korišćenja.

Za tačnu procenu emisije vibracija i buke trebalo bi uzeti u obzir i vreme u kojem je uređaj isključen ili u situaciji da radi, ali nije zaista u upotrebi. Ovo može značajno redukovati emisije vibracija i buke tokom celokupnog perioda korišćenja.

Utvrđite dodatne sigurnosne mere radi zaštite korisnika od delovanja vibracija kao na primer: održavanje električnog

alata i umetnog alata, održavanje toplih ruku, organizacija radnih postupaka.

Montaža

- ▶ **Izvadite bateriju pre svih radova na električnom alatu (na primer održavanje, promene pribora itd.) kao i kod njegovog transporta i čuvanja.** Kod slučajnog aktiviranja prekidača za uključivanje/isključivanje postoji opasnost od povrede.

Punjenje akumulatora

- ▶ **Koristite samo punjače koji su navedeni u tehničkim podacima.** Samo ovi punjači su usaglašeni sa litijum-jonskom akumulatorskom baterijom koja se koristi u Vašem električnom alatu.

Napomena: Akumulator se isporučuje delimično napunjen. Da bi osigurali punu snagu akumulatora, napunite ga pre prve upotrebe u punjaču.

Litijum-jonski akumulator može da se puni u svako doba, a da mu se ne skraćuje vek trajanja. Prekidanje postupka punjenja ne šteti akumulatoru.

Litijum-jonski akumulator je zaštićena od prevelikog pražnjenja zahvaljujući funkciji „Electronic Cell Protection (ECP)“. Ako se akumulator isprazni, električni alat se isključuje zahvaljujući zaštitnom prekidaču. Umetnuti alat se više ne pokreće.

- ▶ **Nakon automatskog isključivanja električnog alata više ne pritiskajte prekidač za uključivanje/isključivanje.** Akumulator se može oštetiti.

Akumulator (**8**) raspolaze sa dva stepena blokade, koji treba da spreče, da akumulator kod nenamernog pritiskanja tastera za deblokadu akumulatora (**7**) ispadne. Dokle god se akumulator nalazi u električnom alatu, opruga ga drži na mestu.

Za vađenje akumulatora (**8**) pritisnite taster za deblokadu (**7**) i izvucite akumulator povlačenjem bočno iz električnog alata. **Ne upotrebljavajte pritom silu.**

Prikaz statusa napunjenosti akumulatora

Zeleni LED-ovi prikaza napunjenosti akumulatora (**11**) prikazuju status napunjenosti akumulatora (**8**). Iz sigurnosnih razloga, provera stanja napunjenosti je moguća samo kada je električni alat u stanju mirovanja.

Pritisnite taster za prikaz statusa napunjenosti (**10**), da bi bio prikazan status napunjenosti. To je moguće i kada je demontiran akumulator.

Ukoliko nakon pritiskanja tastera za prikaz statusa napunjenosti (**10**) ne svetli nijedan LED indikator, znači da je akumulator neispravan i mora da se zameni.

Tip akumulatora GBA 18V... (videti sliku A)

LED indikatori	Kapacitet
Trajno svetlo 3× zeleno	60–100 %
Trajno svetlo 2× zeleno	30–60 %
Trajno svetlo 1× zeleno	5–30 %

LED indikatori	Kapacitet
Trepćuće svetlo 3× zeleno	0–5 %

Tip akumulatora ProCORE18V... (videti sliku B)

LED indikatori	Kapacitet
Trajno svetlo 5× zeleno	80–100 %
Trajno svetlo 4× zeleno	60–80 %
Trajno svetlo 3× zeleno	40–60 %
Trajno svetlo 2× zeleno	20–40 %
Trajno svetlo 1× zeleno	5–20 %
Trepćuće svetlo 1× zeleno	0–5 %

Montaža lista testere/promena

- ▶ **Prilikom montaže ili zamene alata za umetanje treba nositi zaštitne rukavice.** Alati koji se koriste su oštri i mogu postati vreli prilikom duže upotrebe.
- ▶ **Pazite kod promena lista testere na to, da prihvat za list testere bude slobodan od ostataka materijala, na primer strugotine od drveta ili metala.**

Promena lista testere

Pregled preporučenih listova testere naći ćete na kraju ovoga uputstva. Umetnite samo listove testere sa 1/2"-univerzalnom drškom. List testere ne bi trebalo da bude duži nego što je potrebno za predviđeni odsečak.

Umetanje lista testere (videti sliku C)

List testere **(1)** pritisnite jako u prihvat za list testere **(3)** tako da čujno ulegne. Čaura za blokadu **(4)** se time okreće za otpr. 90° i blokira list testere.

Ako se list testere **(1)** ne blokira, čauru za blokadu **(4)** okrenite u smeru strelice za otpr. 90°, tako da blokira u otvorenom položaju i da se čuje zvuk klika. Potom još jednom pritisnite list testere u prihvat za list testere **(3)**.

- ▶ **Proverite povlačenjem da li je list testere čvrsto postavljen.** Opušteni list testere može ispasti i povrediti Vas.

Za određene radove, list testere **(1)** se takođe može okrenuti za 180° (zubi pokazuju nagore) i ponovo umetnuti.

Izbacivanje lista testere (videti sliku D)

- ▶ **Držite električni alat kod vađenja lista testere tako, da se ne povredi nijedna osoba ili životinja od izvadjenog lista.**

Okrenite čauru za blokadu **(4)** u smeru strelice za otpr. 90°. List testere **(1)** se izbacuje.

Usisavanje prašine/piljevine

Prašine od materijala kao što je premaz koji sadrži olovo, neke vrste drveta, minerali i metal mogu biti štetni po zdravlje. Dodir ili udisanje prašine mogu izazvati alergijske reakcije i/ili oboljenja disajnih puteva radnika ili osoba koje se nalaze u blizini.

Neke prašine kao od hrasta i bukve važe kao izazivači raka, posebno u vezi sa dodatnim materijama za obradu drveta

(hromati, zaštitna sredstva za drvo). Materijal koji sadrži azbest smeju koristiti samo stručnjaci.

- Dobro provetrite radno mesto.
- Preporučuje se, da se nosi zaštitna maska za disanje sa klasom filtera P2.

Obratite pažnju na propise u Vašoj zemlji za materijale koje treba obrađivati.

▶ Izbegavajte sakupljanje prašine na radnom mestu.

Prašine se mogu lako zapaliti.

Režim rada

Puštanje u rad

Ubacivanje baterije

Napomena: Upotreba akumulatora koji nisu namenjeni za električni alat može da dovede do pogrešnih funkcija ili do oštećenja električnog alata.

Postavite izborni prekidač za broj podizanja **(5)** na srednji položaj, da biste zaštitili električni alat od nenamernog uključivanja.

Napunjen akumulator **(8)** gurnite od pozadi u stopicu električnog alata. Akumulator pritisnite u potpunosti u stopicu, dok se akumulator ne blokira.

Biranje broja podizanja/blokada uključivanja

Pomoću izbornog prekidača za broj podizanja **(5)** možete da izaberete broj podizanja električnog alata. Kod pritisnutog prekidača za uključivanje/isključivanje **(6)** to nije moguće.



Izborni prekidač za broj podizanja, sredina: blokada uključivanja aktivirana.

Prekidač za uključivanje/isključivanje **(6)** je blokiran i električni alat osiguran od nenamernog uključivanja.



Izborni prekidač za broj podizanja, levo:

1. brzina, nizak broj podizanja

Nizak broj podizanja je pogodan za obradu tvrdih materijala (npr. čelika, obojenog metala, tvrde plastike) ili za precizno rezanje drveta. Manjim brojem podizanja omogućava se rad siromašan vibracijama.



Izborni prekidač za broj podizanja, desno:

2. brzina, visok broj podizanja

Visok broj podizanja je pogodan za obradu mekih materijala i za testerisanje sa uranjanjem. Veliki broj podizanja omogućava brže napredovanje u radu, na primer za gruba sečenja u drvetu.

Uključivanje/isključivanje

Za deaktiviranje blokade uključivanja, pritisnite izborni prekidač za broj podizanja **(5)** nadesno ili nalevo.

Za **uključivanje** električnog alata, pritisnite prekidač za uključivanje/isključivanje **(6)** i držite ga pritisnutim.

Za **isključivanje** električnog alata otpustite prekidač za uključivanje/isključivanje **(6)**.

Napomena: Iz bezbednosnih razloga, prekidač za uključivanje/isključivanje **(6)** može da ne bude blokiran, nego mora tokom rada stalno da bude pritisnut.

Upravljanje brojem podizanja

Broj podizanja uključenog električnog alata možete regulisati kontinuirano, prema tome koliko ste pritisnuli prekidač za uključivanje/isključivanje **(6)**.

Lak pritisak na prekidač za uključivanje/isključivanje **(6)** utiče na niski broj obrtaja. Sa rastućim pritiskom povećava se broj podizanja.

Potreban broj podizanja zavisi od materijala i uslova rada i može da se dobije praktičnom probom.

Preporučuje se smanjivanje broja podizanja kod stavljanja lista testere na radni komad kao i kod testerisanja plastike i aluminijuma.

Pri dužem radu sa manjim brojem oscilacija može se električni alat jako zagrejati. Izvadite list testere i pustite električni alat da radi hlađenja radi oko 3 min. sa maksimalnim brojem podizanja.

Uputstva za rad

- ▶ **Izvadite bateriju pre svih radova na električnom alatu (na primer održavanja, promene pribora itd.) kao i kod njegovog transporta i čuvanja.** Kod slučajnog aktiviranja prekidača za uključivanje/isključivanje postoji opasnost od povrede.
- ▶ **Odmah isključite električni alat, ako blokira list testere.**

Saveti

- ▶ **Pazite kod testerisanja lakših građevinskih materijala na zakonske odredbe i preporuke proizvođača materijala.**

Prekontrolišite pre sečenja testerom u drvetu, iverici, građevinskim materijalima itd. da li ima stranih tela poput noktiju, eksera, zavrtnjeva ili dr. i koristite odgovarajući list testere.

Uključite električni alat i približite ga radnom komadu koji se obrađuje. Postavite ploču podnožja **(2)** na površinu radnog komada i presecite testerom materijal sa ravnomernim pritiskom naleganja odnosno potiskom. Po završetku rada isključite električni alat.

Ako list testere „slepljuje“, odmah isključite električni alat. Raširite malo rascjep sa pogodnim alatom i izvucite električni alat.

Pokretna ploča podnožja (vidi sliku E)

Ploča podnožja **(2)** se svojom pokretljivošću uklapa na potreban položaj ugla površine.

Testerisanje sa uranjanjem (videti sliku F)

- ▶ **Prilikom testerisanja sa uranjanjem smeju da se obrađuju samo meki materijali kao što su drvo, gips-karton ili slično! Ne obrađujte metalne materijale postupkom uranjanja testere!**

Upotrebljavajte za testerisanje sa uranjanjem samo kratke listove testere.

Stavite električni alat sa ivicom ploče podnožja **(2)** na radni komad, tako da list testere **(1)** ne dodiruje radni komad, i uključite ga. Birajte kod električnog alata sa kontrolom broja podizanja maksimalan broj podizanja. Pritisnite električni alat čvrsto uz materijal i pustite da list testere sporo uranja u njega.

Čim ploča podnožja **(2)** nalegne celom površinom na radni komad, nastavite da testerišete dalje po željenoj liniji reza. Za određene radove, list testere **(1)** se takođe može okrenuti za 180° i električni alat odgovarajuće voditi u skladu sa okretanjem.

Testerišete sa ravnomernim pomeranjem (vidi sliku G)

Sa elastičnim bimetalnim listovima testere možete, npr. predstojeće konstruktivne elemente poput cevi za vodu, da presečete neposredno na zidu.

- ▶ **Vodite računa o tome da list testere bude uvek duži od prečnika radnog komada koji se obrađuje. Postoji opasnost od udarca odbijanjem.**

Postavite list testere direktno na zid i malo ga iskrenite bočnim pritiskom na električni alat sve dok ploča podnožja ne nalegne na zid. Uključite električni alat i secite konstantnim bočnim pritiskom radni komad.

Sredstvo za hlađenje/podmazivanje

Kod testerisanja metala trebalo bi zbog zagrevanja materijala nanositi sredstvo za hlađenje i podmazivanje duž linije sečenja.

Uputstva za optimalno ophodjenje sa akumulatorom

Zaštite akumulator od vlage i vode.

Lagerujte akumulator samo u području temperature od -20 °C do 50 °C. Ne ostavljajte akumulator leti npr. u autu.

Čistite povremeno proreze za ventilaciju akumulatora sa mekom, čistom i suvom četkicom.

Bitno skraćeno vreme rada posle punjenja pokazuje da je akumulator istrošen i da se mora zameniti.

Obratite pažnju na uputstva za uklanjanje otpada.

Održavanje i servis

Održavanje i čišćenje

- ▶ **Izvadite bateriju pre svih radova na električnom alatu (na primer održavanja, promene pribora itd.) kao i kod njegovog transporta i čuvanja.** Kod slučajnog aktiviranja prekidača za uključivanje/isključivanje postoji opasnost od povrede.
- ▶ **Držite električni alat i proreze za ventilaciju čiste, da bi dobro i sigurno radili.**

Najbolje je da prihvat lista testere čistite mekanom četkicom. Izvadite za ovo list testere iz električnog alata. Upotrebom odgovarajućih maziva prihvat za list testere održavajte u funkciji.

Jako prljanje električnog alata može voditi kvarovima u funkcionisanju. Zato materijale koji prave veliku prašinu nemojte testerisati odozdo ili iznad glave.

Servis i saveti za upotrebu

Servis odgovara na Vaša pitanja u vezi sa popravkom i održavanjem Vašeg proizvoda kao i u vezi sa rezervnim delovima. Šematske prikaze i informacije u vezi rezervnih delova naći ćete i pod: www.bosch-pt.com

Bosch tim za konsultacije Vam rado pomaže tokom primene, ukoliko imate pitanja o našim proizvodima i njihovom priboru.

Molimo da kod svih pitanja i prilikom naručivanja rezervnih delova neizostavno navedete broj predmeta sa 10 brojčanih mesta prema tipskoj tablici proizvoda.

Srpski

Bosch Elektroservis
Dimitrija Tucovića 59
11000 Beograd
Tel.: +381 11 644 8546
Tel.: +381 11 744 3122
Tel.: +381 11 641 6291
Fax: +381 11 641 6293
E-Mail: office@servis-bosch.rs
www.bosch-pt.rs

Keller d.o.o.
Ljubomira Nikolica 29
18000 Nis
Tel./Fax: +381 18 274 030
Tel./Fax: +381 18 531 798
E-Mail: office@keller-nis.com
www.bosch-pt.rs

Pro Servis NS d.o.o.
Temerinski put 17
21000 Novi Sad
Tel./Fax: +381 21 419-546
E-Mail: office@proservis.rs
www.proservis.rs

Bosnia

Elektro-Servis VI. Mehmed Nalić
Dzemala Bijedića bb
71000 Sarajevo
Tel./Fax: +387 33454089
E-Mail: bosch@bih.net.ba

Transport

Akumulatorske baterije koje sadrže litijum jon podležu zahtevima prava o opasnim materijama. Akumulatorske baterije korisnik može transportovati na drumu bez drugih pakovanja.

Kod slanja preko trećih lica (na primer vazdušnih transportom ili špedicijom) mora se obratiti pažnja na posebne zahteve u pogledu pakovanja i označavanja. Tada se kod pripreme paketa za slanje mora pozvati stručnjak za opasne materije.

Akumulatorske baterije šaljite samo ako kućište nije oštećeno. Odlepите otvorene kontakte i upakujte akumulatorsku bateriju tako, da se ne pokreće u paketu.

Molimo da obratite pažnju na eventualne dalje nacionalne propise.

Uklanjanje đubreta



Električne alate, akumulacione baterije, pribor i pakovanja treba predati na reciklažu koja je u skladu sa zaštitom životne sredine.



Ne bacajte električne alate i akumulatore/ baterije u kućno đubre!

Samo za EU-zemlje:

Prema evropskoj smernici 2012/19/EU električni alati koji su neupotrebljivi, a prema evropskoj smernici 2006/66/EC ni akumulatori/baterije koji su u kvaru ili istrošeni, ne moraju više da se odvojeno sakupljaju i odvoze na reciklažu koja odgovara zaštiti čovekove sredine.

Akumulatorske baterije/baterije:

Li-jonska:

Molimo da obratite pažnju na napomene u odeljku Transport (videti „Transport“, Strana 166).

Slovenščina

Varnostna opozorila

Splošna varnostna navodila za električna orodja

⚠ OPOZORILO Preberite vsa varnostna opozorila, navodila, ilustracije in specifikacije, ki so priložene temu električnemu orodju.

Če spodaj navedenih napotkov ne upoštevate, lahko pride do električnega udara, požara in/ali težke poškodbe.

Vsa opozorila in napotke shranite, ker jih boste v prihodnje še potrebovali.

Pojem električno orodje, ki se pojavlja v nadaljnjem besedilu, se nanaša na električna orodja z električnim pogonom (z električnim kablom) in na akumulatorska električna orodja (brez električnega kabla).

Varnost na delovnem mestu

- ▶ **Delovno mesto naj bo vedno čisto in dobro osvetljeno.** Nered in neosvetljena delovna mesta povečajo možnost nezgod.
- ▶ **Električnega orodja ne uporabljajte v okolju, v katerem lahko pride do eksplozij (prisotnost vnetljivih tekočin, plinov ali prahu).** Električna orodja povzročajo iskrenje, zaradi katerega se lahko prah ali hlapi vnamejo.
- ▶ **Ko uporabljate električno orodje, poskrbite, da v bližini ni otrok ali drugih oseb.** Odvračanje pozornosti lahko povzroči izgubo nadzora nad orodjem.

Električna varnost

- ▶ **Priključni vtič električnega orodja se mora prilegati vtičnici. Spreminjanje vtiča na kakršen koli način ni dovoljeno. Pri ozemljenih električnih orodjih ne uporabljajte adapterskih vtičev.** Nespremenjeni vtiči in ustrezne vtičnice zmanjšujejo tveganje električnega udara.
- ▶ **Izogibajte se telesnemu stiku z ozemljenimi površinami, kot so na primer cevi, grelci, hladilniki in pašniki.** Tveganje električnega udara je večje, če je vaše telo ozemljeno.
- ▶ **Prosimo, da napravo zavarujete pred dežjem ali vlago.** Vdor vode v električno orodje povečuje tveganje za električni udar.
- ▶ **Kabel uporabljajte pravilno. Kabel zavarujte pred vročino, oljem, ostrimi robovi ali premikajočimi se deli.** Poškodovani ali zapleteni kabli povečujejo tveganje električnega udara.
- ▶ **Kadar uporabljate električno orodje zunaj, uporabljajte samo kableske podaljške, ki so primerni za delo na prostem.** Uporaba kableskega podaljška, ki je primeren za delo na prostem, zmanjšuje tveganje za električni udar.
- ▶ **Če je uporaba električnega orodja v vlažnem okolju neizogibna, uporabljajte stikalo za zaščito pred kvarnim tokom.** Uporaba zaščitnega stikala zmanjšuje tveganje električnega udara.

Osebna varnost

- ▶ **Bodite pozorni, pazite kaj delate ter se dela z električnim orodjem lotite z razumom. Ne uporabljajte električnega orodja, če ste utrujeni oziroma če ste pod vplivom mamil, alkohola ali zdravil.** Trenutek nepazljivosti pri uporabi električnega orodja je lahko vzrok za resne telesne poškodbe.
- ▶ **Uporabljajte osebno zaščitno opremo. Vedno uporabljajte zaščito za oči.** Z uporabo zaščitne opreme, kot so protiprašna maska, varnostni čevlji, ki ne drsijo, čelada ali zaščita za sluh, v ustreznih okoliščinah zmanjšate nevarnost poškodb.
- ▶ **Preprečite nenameren vklop orodja. Pred priključitvijo električnega orodja na električno omrežje in/ali na akumulatorsko baterijo in pred dviganjem ali nošenjem se prepričajte, da je električno orodje izklopljeno.** Če električno orodje nosite in imate pri tem prst na stikalu ali pa orodje napajate, ko je stikalo v položaju za vklop, lahko pride do nesreče.
- ▶ **Odstranite vse ključne in izvijače za prilagajanje orodja, preden orodje vključite.** Ključ ali izvijač, ki ga ne odstranite z vrtečega se dela električnega orodja, lahko povzroči telesne poškodbe.
- ▶ **Ne precenjujte svojih sposobnosti. Ves čas trdno stojite in vzdržujte ravnovesje.** To omogoča boljši nadzor nad električnim orodjem v nepričakovanih situacijah.

- ▶ **Bodite primerno oblečeni. Ne nosite ohlapnih oblačil ali nakita. Las in oblačil ne približujte premikajočim se delom.** Ohlapna oblačila, nakit ali dolgi lasje se lahko ujamejo v premikajoče se dele.
- ▶ **Če imate na voljo naprave za priklop sesalnika za prah ali zbiralnih posod, se prepričajte, da so te ustrezno priključene.** Uporaba sistema za zbiranje prahu lahko zmanjša nevarnosti, povezane s prahom.
- ▶ **Naj seznanjenost z orodjem, ki jo pridobite s pogosto uporabo, ne bo razlog za to, da postanete lahkomišeln in ignorirate varnostna načela.** V delčku sekunde lahko nepozorno dejanje pripelje do hude poškodbe.

Uporaba in vzdrževanje električnega orodja

- ▶ **Električnega orodja ne preobremenjujte. Za delo uporabite ustrezno električno orodje.** Pravo električno orodje bo delo opravilo bolje in varneje, in sicer s hitrostjo, za katero je bilo oblikovano.
- ▶ **Električnega orodja ne uporabljajte, če ga s stikalom ne morete vklopiti in izklopiti.** Vsako električno orodje, ki ga ni mogoče nadzirati s stikalom, je nevarno in ga je treba popraviti.
- ▶ **Izvlčite vtič iz vtičnice in/ali odstranite akumulatorsko baterijo, če je le mogoče, in odstranite ter shranite pribor, še preden se lotite popravila orodja.** Ti preventivni varnostni ukrepi zmanjšajo tveganje za nenamerni zagon aparata.
- ▶ **Ko električnih orodij ne uporabljate, jih shranite izven dosega otrok. Osebam, ki orodja ne poznajo ali niso prebrale teh navodil za uporabo, orodja ne dovolite uporabljati.** Električna orodja so nevarna, če jih uporabljajo neizkušene osebe.
- ▶ **Vzdržujte električna orodja in pribor. Prepričajte se, da so premikajoči se deli pravilno poravnani in da se ne zatikajo ter da deli niso polomljeni. Prav tako preverite, ali je na orodju še kaj drugega, kar bi lahko vplivalo na njegovo delovanje. Če je električno orodje poškodovano, mora biti pred uporabo popravljeno.** Slabo vzdrževana električna orodja so vzrok za mnoge nezgode.
- ▶ **Rezalna orodja naj bodo vedno ostrina in čista.** Skrbno negovana rezalna orodja z ostrimi robovi se manj zatikajo in so lažje vodljiva.
- ▶ **Električna orodja, pribor, vsadna orodja in podobno uporabljajte v skladu s temi navodili. Pri tem upoštevajte delovne pogoje in dejavnost, ki jo boste opravljali.** Uporaba električnih orodij v namene, ki so drugačni od predpisanih, lahko privede do nevarnih situacij.
- ▶ **Ročaji in površine za prijemanje naj bodo suhe, čiste in brez olja ali maščobe.** Gladki ročaji in površine za prijemanje ne omogočajo varne uporabe in nadzora orodja v nepričakovanih situacijah.

Uporaba in vzdrževanje akumulatorskih orodij

- ▶ **Akumulatorske baterije polnite samo s polnilniki, ki jih priporoča proizvajalec.** Polnilnik, ki je namenjen določeni vrsti akumulatorskih baterij, se lahko vname, če

ga boste uporabljali za polnjenje drugačnih akumulatorskih baterij.

- ▶ **V električnih orodjih uporabljajte le akumulatorske baterije, ki so zanje predvidene.** Uporaba drugih akumulatorskih baterij lahko povzroči telesne poškodbe ali požar.
- ▶ **Akumulatorska baterija, ki je ne uporabljate, ne sme priti v stik s kovinskimi predmeti, kot so pisarniške sponke, kovanci, ključi, žebli, vijaki in drugi manjši kovinski predmeti, ki bi lahko povzročili premostitev kontaktov.** Kratak stik med akumulatorskimi kontakti ima lahko za posledico opekline ali požar.
- ▶ **V primeru napačne uporabe lahko iz akumulatorske baterije izteče tekočina. Izogibajte se stiku z njo. Če tekočina vseeno po naključju pride v stik s kožo, jo sperite z vodo. Če pride tekočina v oči, poiščite zdravniško pomoč.** Iztekajoča akumulatorska tekočina lahko povzroči draženje ali opekline.
- ▶ **Ne uporabljajte poškodovanih ali prilagojenih akumulatorskih baterij oz. orodij.** Poškodovane ali prilagojene akumulatorske baterije se lahko nepredvidljivo obnašajo, kar lahko povzroči požar, eksplozijo ali tveganje za poškodbe.
- ▶ **Akumulatorske baterije ali orodja ne izpostavljajte ognju ali previsoki temperaturi.** Izpostavljenost ognju ali vročini nad 130 °C lahko povzroči eksplozijo.
- ▶ **Upoštevajte navodila za polnjenje in ne polnite akumulatorske baterije ali orodja pri temperaturi, ki je izven območja, navedenega v navodilih.** Če orodje polnite na nepravilen način ali pri temperaturah, ki so izven določenega območja, lahko pride do poškodb akumulatorske baterije, kar poveča tveganje za požar.

Servisiranje

- ▶ **Vaše električno orodje naj popravlja samo usposobljeno strokovno osebe, ki naj pri tem uporabi zgolj originalne rezervne dele.** S tem boste zagotovili, da bo orodje varno za uporabo.
- ▶ **Nikdar ne popravljajte poškodovanih akumulatorskih baterij.** Akumulatorske baterije naj popravlja le proizvajalec ali pooblaščen servisier.

Varnostna opozorila za sabljaste žage

- ▶ **Ko izvajate postopek, pri katerem lahko pride do stika rezalnega nastavka s skrito žico, električno orodje držite za izolirane ročaje.** Ob stiku rezalnega nastavka z žico pod napetostjo se lahko električna napetost prenese na kovinske dele električnega orodja, uporabnik pa lahko ob tem doživi električni udar.
- ▶ **Za zaščito in pritrdiven obdelovanca na stabilno podlago uporabite spono ali kakšen drug priročen način.** Obdelovanec ni stabilen, če ga držite z roko ali ga skušate zaščititi s svojim telesom. Takšen način lahko povzroči izgubo nadzora nad obdelovancem.
- ▶ **Območju žaganja se ne približujte z rokami. Ne segajte pod obdelovanec.** Stik z žaginim listom lahko povzroči telesne poškodbe.

- ▶ **Električno orodje med delom močno držite z obema rokama in poskrbite za varno stojišče.** Z električnim orodjem lahko varneje delate, če ga upravljate z obema rokama.
- ▶ **Obdelovancu se približajte samo z vklopljenim električnim orodjem.** V nasprotnem primeru obstaja nevarnost, da se bo vsadno orodje zataknilo v obdelovanec in povzročilo povratni udarec.
- ▶ **Podnožje mora med žaganjem vedno sloneti na obdelovancu.** Žagin list se lahko zatakne, zaradi česar lahko izgubite nadzor nad električnim orodjem.
- ▶ **Po zaključenem delovnem postopku izklopite električno orodje in potegnite žagin list iz zarezne šele, ko list povsem obmiruje.** Tako se boste izognili povratnemu udarcu, električno orodje pa boste varno odložili.
- ▶ **Pred odlaganjem električnega orodja počakajte, da se orodje popolnoma ustavi.** Nastavek se lahko zatakne, zaradi česar lahko izgubite nadzor nad električnim orodjem.
- ▶ **Uporabljajte le nepoškodovane, brezhibne žagine liste.** Skrivljeni ali neostri žagini listi se lahko zlomijo, slabšajo rez ali povzročijo povratni udarec.
- ▶ **Po izklopu žaginega lista ne ustavljajte z bočnim pritiskanjem.** Žagin list se lahko poškoduje, zlomi ali povzroči povratni udarec.
- ▶ **Material dobro vpnite. Obdelovanca ne podpirajte z roko ali nogo. Z delujočo žago se ne dotikajte predmetov ali tal.** Obstaja nevarnost povratnega udarca.
- ▶ **Za iskanje skritih oskrbovalnih vodov uporabljajte ustrezne iskalne naprave ali se o tem pozanimajte pri lokalnem podjetju za oskrbo z vodo, elektriko ali plinom.** Stik z električnim vodom lahko povzroči požar ali električni udar. Poškodbe na plinovodu so lahko vzrok za eksplozijo, vdor v vodovodno omrežje pa ima za posledico materialno škodo.
- ▶ **Če je akumulatorska baterija poškodovana ali če jo nepravilno uporabljate, lahko iz nje uhajajo pare. Akumulatorska baterija se lahko vname ali eksplozira.** Poskrbite za dovod svežega zraka in se v primeru težav obrnite na zdravnika. Pare lahko povzročijo draženje dihalnih poti.
- ▶ **Akumulatorske baterije ne odpirajte.** Nevarnost kratkega stika.
- ▶ **Koničasti predmeti, kot so na primer žebli ali izvijači, in zunanji vplivi lahko poškodujejo akumulatorsko baterijo.** Pojavi se lahko kratak stik, zaradi katerega lahko akumulatorska baterija zgori, se osmadi, pregreje ali eksplozira.
- ▶ **Akumulatorsko baterijo uporabljajte samo z izdelki proizvajalca.** Le tako je akumulatorska baterija zaščitena pred nevarno preobremenitvijo.



Akumulatorsko baterijo zaščitite pred vročino, npr. tudi pred neposredno sončno svetlobo, ognjem, umazanijo, vodo in vlago. Obstaja nevarnost eksplozije in kratkega stika.

Opis izdelka in storitev



Preberite vsa varnostna opozorila in navodila. Neupoštevanje varnostnih opozoril in navodil lahko povzroči električni udar, požar in/ali hude poškodbe.

Upoštevajte slike na začetku navodil za uporabo.

Predvidena uporaba

Orodje je primerno za žaganje v trd les, plastiko, kovino in gradbene materiale. Primerna je za ravne in ukrivljene reze. Z uporabo ustreznih bimetalnih žaginskih listov lahko tudi režete. Upoštevajte priporočila glede žaginskih listov.

Komponente na sliki

Oštevilčenje komponent, ki so prikazane na sliki, se nanaša na prikaz električnega orodja na strani z grafiko.

- (1) Žagin list^{A)}
- (2) Premično podnožje
- (3) Vpenjalo žaginega lista
- (4) Zaporni tulec žaginega lista
- (5) Izbirno stikalo števila hodov
- (6) Stikalo za vklop/izklop
- (7) Tipka za sprostitvev akumulatorske baterije^{A)}
- (8) Akumulatorska baterija^{A)}
- (9) Ročaj (izolirana oprijemalna površina)
- (10) Tipka za prikaz stanja napoljenosti^{A)}
- (11) Prikaz stanja napoljenosti akumulatorske baterije^{A)}

A) **Prikazan ali opisan pribor ni del standardnega obsega dobave. Celoten pribor je del našega programa pribora.**

Tehnični podatki

Sabljava žaga	GSA 18 V-LI	
Številka izdelka	3 601 F4J 0..	
Nastavljivo število hodov	●	
Nazivna napetost	V=	18
Število hodov v prostem teku n_0		
– 1. stopnja	min^{-1}	0–2400
– 2. stopnja	min^{-1}	0–2700
Vpenjalni sistem	SDS	
Dolžina hoda	mm	28
Najv. globina reza		
– v les	mm	250
– v jeklo (nelegirano)	mm	20
– v cevi premera	mm	130
Teža po EPTA-Procedure 01:2014	kg	3,2–4,2 ^{A)}
Dovoljena temperatura okolice		
– med polnjenjem	°C	0...+45

Sabljava žaga	GSA 18 V-LI	
– med delovanjem ^{B)} in med skladiščenjem	°C	–20...+50
Priporočene akumulatorske baterije	GBA 18V... ProCORE18V...	
Priporočeni polnilniki	GAL 18... GAX 18... GAL 36...	

A) odvisno od uporabljene akumulatorske baterije

B) omejena zmogljivost pri temperaturah pod 0°C

Tehnični podatki temeljijo na izračunih z akumulatorskimi baterijami, ki so v obsegu dobave.

Podatki o hrupu/tresljajih

Podatki o emisijah hrupa, pridobljeni v skladu s standardom **EN 62841-2-11**.

A-vrednotena raven hrupa za električno orodje običajno znaša: raven zvočnega tlaka **85 dB(A)**; raven zvočne moči **96 dB(A)**. Negotovost $K = 5 \text{ dB}$.

Uporabljajte zaščito za sluh!

Skupne vrednosti tresljajev a_w (vektorska vsota treh smeri) in negotovost K so določene v skladu z **EN 62841-2-11**:

Žaganje ivernih plošč z žagininim listom **S 644 D**:

$$a_{h,B} = 27,5 \text{ m/s}^2, K = 1,5 \text{ m/s}^2,$$

Žaganje lesenih tramov z žagininim listom **S 611 DF**:

$$a_{h,wb} = 27,5 \text{ m/s}^2, K = 1,5 \text{ m/s}^2.$$

Vrednosti nivoja tresljajev in hrupa, podane v teh navodilih, so bile izmerjene v skladu s standardiziranim merilnim postopkom in se lahko uporabljajo za medsebojno primerjavo električnih orodij. Primerne so tudi za začasno oceno oddajanja tresljajev in hrupa.

Naveden nivo tresljajev in hrupa je določen na osnovi glavnih načinov uporabe električnega orodja. Pri uporabi orodja v drugačne namene, z drugačnimi nastavki ali pri nezadostnem vzdrževanju lahko nivo hrupa in tresljajev odstopa. To lahko obremenjenost s hrupom in tresljaji v celotnem obdobju uporabe občutno poveča.

Za natančnejšo oceno obremenjenosti s hrupom in tresljaji morate upoštevati tudi čas, ko je orodje izklopljeno, in čas, ko orodje deluje, vendar dejansko ni v uporabi. To lahko občutno zmanjša obremenjenost s hrupom in tresljaji, ki je razporejena na celotno obdobje uporabe.

Določite dodatne varnostne ukrepe za zaščito uporabnika pred vplivi tresljajev, npr. vzdrževanje električnega orodja in nastavkov, segrevanje rok, organizacija delovnih postopkov.

Namestitvev

- **Pred začetkom kakršnihkoli del na električnem orodju (na primer vzdrževanje, zamenjava orodja in podobno) kakor tudi med transportiranjem in shranjevanjem je treba iz električnega orodja odstraniti akumulatorsko baterijo.** Pri nenamernem aktiviranju vklopno/izklopnega stikala obstaja nevarnost telesnih poškodb.

Polnjenje akumulatorske baterije

- **Uporabljajte samo polnilnike, ki so navedeni v tehničnih podatkih.** Samo ti polnilniki so usklajeni z litij-ionsko akumulatorsko baterijo, ki je nameščena v električnem orodju.

Opozorilo: akumulatorska baterija je ob dobavi delno napolnjena. Da zagotovite polno moč akumulatorske baterije, jo pred prvo uporabo popolnoma napolnite v polnilniku.

Litij-ionsko akumulatorsko baterijo lahko kadar koli napolnite, ne da bi s tem skrajšali njeno življenjsko dobo. Prekinitev polnjenja ne poškoduje akumulatorske baterije. Litij-ionska akumulatorska baterija je zaščitena pred prekomerno izpraznitvijo s sistemom elektronske zaščite celic „Electronic Cell Protection (ECP)“. Če je akumulatorska baterija izpraznjena, zaščitno stikalo izklopi električno orodje: nastavek se ne premika več.

- **Po samodejnem izklopu električnega orodja ne pritisnite več na stikalo za vklop/izklop.**

Akumulatorska baterija se lahko poškoduje.

Akumulatorska baterija (8) ima dve blokadi, ki preprečujeta, da bi akumulatorska baterija ob nenamernem pritisku sprostitvene tipke (7) izpadla. Ko je akumulatorska baterija vstavljena v električno orodje, jo varuje vzmet.

Akumulatorsko baterijo (8) odstranite tako, da pritisnete tipko za sprostitve (7) in akumulatorsko baterijo odstranite iz električnega orodja. **Pri tem ne uporabljajte sile.**

Prikaz stanja napolnjenosti akumulatorske baterije

Tri zelene LED-lučke prikaza stanja napolnjenosti akumulatorske baterije (11) prikazujejo stanje napolnjenosti akumulatorske baterije (8). Iz varnostnih razlogov je stanje napolnjenosti mogoče prikazati le, ko električno orodje miruje.

Za prikaz stanja napolnjenosti pritisnite tipko za stanje napolnjenosti (10). To je mogoče tudi pri odstranjeni akumulatorski bateriji.

Če po pritisku tipke za prikaz stanja napolnjenosti (10) LED-diode ne zasvetijo, je akumulatorska baterija v okvari in jo je treba zamenjati.

Vrsta akumulatorske baterije GBA 18V... (glejte sliko A)

LED-diode	Napolnjenost
3 zelene LED-diode neprekinjeno svetijo	60–100 %
2 zeleni LED-diodi neprekinjeno svetita	30–60 %
1 zelena LED-dioda neprekinjeno sveti	5–30 %
3 zelene LED-diode utripajo	0–5 %

Vrsta akumulatorske baterije ProCORE18V... (glejte sliko B)

LED-diode	Napolnjenost
5 zelenih LED-diod neprekinjeno sveti	80–100 %
4 zelene LED-diode neprekinjeno svetijo	60–80 %
3 zelene LED-diode neprekinjeno svetijo	40–60 %

LED-diode	Napolnjenost
2 zeleni LED-diodi neprekinjeno svetita	20–40 %
1 zelena LED-dioda neprekinjeno sveti	5–20 %
1 zelena LED-dioda utripa	0–5 %

Namestitev/menjava žaginega lista

- **Pri namestitvi ali menjavi nastavkov nosite zaščitne rokavice.** Nastavki so ostri in se lahko pri daljši uporabi močno segrejejo.
- **Pri zamenjavi žaginega lista pazite na to, da v prijemalu ne bo ostankov materiala, na primer lesa ali kovinskih ostružkov.**

Izbira žaginega lista

Pregled žaginih listov, ki jih priporoča proizvajalec, boste našli na koncu navodil. Namestite samo žagine liste z univerzalnim stebлом 1/2". Žagin list ne sme biti daljši, kot je potrebno za predviden rez.

Namestitev žaginega lista (glejte sliko C)

Močno potisnite žagin list (1) v prijemalo žaginega lista (3), dokler ne slišno zaskoči. Blokirni tulec (4) se zaradi tega zavrti za pribl. 90° in zablokira žagin list.

Če se žagin list (1) ne zablokira, zavrtite blokirni tulec (4) za pribl. 90° v smeri puščice, dokler se v odprti poziciji ne slišno zablokira. Ponovno pritisnite žagini list v prijemalo žaginega lista (3).

- **Povlecite žagin list, da preverite, ali je trdno nameščen.** Razrahljan žagin list se lahko sname in vas poškoduje.

Za določena dela lahko žagin list (1) tudi obrnete za 180° (zobje so obrnjeni navzgor) in znova vstavite.

Izmet žaginega lista (glejte sliko D)

- **Pri odstranjevanju žaginega lista držite električno orodje tako, da izvržen žagin list ne bo mogel poškodovati oseb ali živali.**

Zavrtite blokirni tulec (4) za pribl. 90° v smeri puščice. Žagin list (1) se izvrže.

Odsesavanje prahu/ostružkov

Prah nekaterih materialov, npr. svinčenega premaza, nekaterih vrst lesa, mineralov in kovin lahko škoduje zdravju. Dotik ali vdihavanje tega prahu lahko povzroči alergične reakcije in/ali obolenja dihal uporabnika ali drugih prisotnih oseb.

Določene vrste prahu, kot je npr. prah hrastovine ali bukovja, so raketovorne, še posebej skupaj z dodatnimi snovmi za obdelavo lesa (kromat, zaščitno sredstvo za les). Material z vsebnostjo azbesta smejo obdelovati le strokovnjaki.

- Poskrbite za dobro zračenje delovnega mesta.
- Priporočamo, da nosite zaščitno masko za prah s filtrirnim razredom P2.

Upoštevajte veljavne nacionalne predpise za obdelovane materiale.

- **Preprečite nabiranje prahu na delovnem mestu.** Prah se lahko hitro vname.

Delovanje

Uporaba

Namestitev akumulatorske baterije

Opomba: uporaba akumulatorskih baterij, ki niso primerne za električno orodje, lahko povzroči nepravilno delovanje ali poškodbe električnega orodja.

Nastavite izbirno stikalo števila hodov **(5)** v srednji položaj in s tem zavarujte električno orodje pred nenamernim vklopom.

Napolnjeno akumulatorsko baterijo **(8)** od zadaj potisnite v podnožje električnega orodja. Akumulatorsko baterijo povsem potisnite v podnožje, da se varno zaskoči.

Predizbira števila hodov/zaklep vklopa

Z izbirnim stikalom števila hodov **(5)** lahko preklopite število hodov električnega orodja. Pri pritisnjem stikalu za vklop/izklop **(6)** spreminjanje smeri vrtenja ni možno.



Izbirno stikalo števila hodov na sredini: zaklep vklopa je vklopljen.

Stikalo za vklop/izklop **(6)** je blokirano in električno orodje je zavarovano pred nenamernim vklopom.



Izbirno stikalo števila hodov na levi: 1. stopnja, nizko število hodov

Nizko število hodov je primerno za obdelavo trdih materialov, npr. jekla, barvne kovine, trde umetne mase, ali za fini rez v les. Zaradi nizkega števila hodov je omogočen tek z malo vibracijami.



Izbirno stikalo števila hodov na desni: 2. stopnja, visoko število hodov

Visoko število hodov je primerno za obdelavo mehkih materialov in potopno žaganje. Zaradi visokega števila hodov se poveča aktivna dolžina reza žaginega lista ter omogoči hitrejši napredek dela, npr. za grobe reze v les.

Vklop/izklop

Za izklop zaklepa vklopa pritisnite izbirno stikalo števila hodov **(5)** v desno ali levo.

Za **vklop** električnega orodja pritisnite stikalo za vklop/izklop **(6)** in ga držite pritisnjene.

Za **izklop** električnega orodja spustite stikalo za vklop/izklop **(6)**.

Opomba: iz varnostnih razlogov stikala za vklop/izklop **(6)** ni mogoče zapahnuti, ampak ga je treba med delovanjem neprestano držati pritisnjene.

Krmiljenje števila hodov

Število hodov vklopljenega električnega orodja lahko brezstopenjsko upravljate z različno močnim pritiskanjem na stikalo za vklop/izklop **(6)**.

Rahel pritisk na stikalo za vklop/izklop **(6)** povzroči manjše število premikov. Z močnejšim pritiskanjem stikala se število hodov poveča.

Nastavitev potrebnega števila hodov je odvisna od vrste obdelovanca in od delovnih pogojev, ugotovite pa ga lahko s praktičnim poizkusom.

Zmanjšanje števila hodov je priporočljivo pri namestitvi žaginega lista na obdelovanec ter pri žaganju umetnih mas in aluminija.

Kadar z manjšim številom hodov delate dalj časa, se lahko električno orodje močno segreje. Da bi se električno orodje lahko ohladilo, odstranite žagin list in pustite, da orodje pribl. 3 min deluje z največjim številom hodov.

Navodila za delo

- **Pred začetkom kakršnihkoli del na električnem orodju (na primer vzdrževanje, zamenjava orodja in podobno) kakor tudi med transportiranjem in shranjevanjem je treba iz električnega orodja odstraniti akumulatorsko baterijo.** Pri nenamernem aktiviranju vklopno/izklopnega stikala obstaja nevarnost telesnih poškodb.
- **V primeru blokade žaginega lista električno orodje takoj izklopite.**

Nasveti

- **Pri žaganju lahkih gradbenih materialov upoštevajte zakonska določila in priporočila proizvajalcev materiala.**

Pred žaganjem v les, iverne plošče, gradbene materiale itd. preverite, da niso v obdelovancih tujki, kot so žebliji, vijaki itd. ter uporabite primeren žagin list.

Vklopite električno orodje in ga približajte obdelovancu, ki ga boste žagali. Namestite podnožje **(2)** na površino obdelovanca in prežagajte material z enakomernim pritiskom oz. pomikom. Po zaključenem delu električno orodje izklopite.

Če se žagin list zatakne, električno orodje takoj izklopite. Z ustreznim orodjem nekoliko razprite zarezo in izvlecite električno orodje.

Premično podnožje (glejte sliko E)

Podnožje **(2)** se s svojo premičnostjo prilagodi zahtevanemu kotu na površini.

Potopno žaganje (glejte sliko F)

- **Potopno žaganje je dovoljeno le v mehke obdelovance, kot so les, mavčne plošče in podobno! Obdelovanje kovinskih materialov s potopnim žaganjem ni dovoljeno!**

Za potopno žaganje uporabljajte samo kratke žagine liste.

Električno orodje postavite z robom podnožja **(2)** na obdelovanec tako, da se ga žagin list **(1)** ne dotika, ter orodje vklopite. Pri električnih orodjih z upravljanjem števila

hodov izberite največje število hodov. Električno orodje trdno pritisnite na obdelovanec in počakajte, da se žagin list počasi potopi vanj.

Ko je podnožje **(2)** popolnoma na obdelovancu, nadaljujte z žaganjem po zeleni liniji.

Za določena dela lahko žagin list **(1)** tudi obrnete za 180° in električno orodje temu ustrezno vodite.

Poravnavanje robov (glejte sliko G)

Z elastičnimi bimetalnimi žaginimi listi lahko npr. odrežete štrleče gradbene elemente kot so vodovodne cevi neposredno na steni.

- **Žagin list mora biti vedno daljši od premera obdelovanca, ki ga želite obdelati. Obstaja nevarnost povratnega udarca.**

Žagin list položite direktno na steno in ga s stranskim pritiskanjem na električno orodje nekoliko upognite, tako da bo podnožje nalegalo na steno. Vklopite električno orodje in s stalnim stranskim pritiskom prežagajte obdelovanec.

Sredstvo za hlajenje/mazanje

Zaradi segrevanja materiala je treba pri žaganju kovine vzdolž linije reza nanesti sredstvo za hlajenje in mazanje.

Navodila za optimalno uporabo akumulatorske baterije

Akumulatorsko baterijo zavarujte pred vlago in vodo.

Akumulatorsko baterijo skladiščite samo v temperaturnem območju od -20 °C do 50 °C. Poleti ne dovolite, da bi akumulatorska baterija obležala v avtomobilu.

Prezračevalne reže akumulatorske baterije občasno očistite z mehkim, čistim in suhim čopičem.

Bistveno krajši čas delovanja po polnjenju pomeni, da je akumulatorska baterija izrabljena in da jo je treba zamenjati. Upoštevajte navodila za odstranjevanje.

Vzdrževanje in servisiranje

Vzdrževanje in čiščenje

- **Pred začetkom kakršnihkoli del na električnem orodju (na primer vzdrževanje, zamenjava orodja in podobno) kakor tudi med transportiranjem in shranjevanjem je treba iz električnega orodja odstraniti akumulatorsko baterijo.** Pri nenamernem aktiviranju vklopno/izklopnega stikala obstaja nevarnost telesnih poškodb.
- **Skrbite za čistočo električnega orodja in prezračevalnih utorov, da lahko dobro in varno delate.**

Očistite vpenjalo žaginega lista z mehkim čopičem. V ta namen žagin list odstranite iz električnega orodja. Za pravilno delovanje ležišče žaginega lista redno mažite z ustreznimi mazivi.

Močno umazano orodje ima za posledico motnje v delovanju. Obdelovancev, ki ustvarijo veliko prahu, ne žagajte od spodaj ali nad glavo.

Servisna služba in svetovanje uporabnikom

Servis vam bo dal odgovore na vaša vprašanja glede popravila in vzdrževanja izdelka ter nadomestnih delov. Tehnične skice in informacije glede nadomestnih delov najdete na: www.bosch-pt.com

Boscheva skupina za svetovanje pri uporabi vam bo z veseljem odgovorila na vprašanja o naših izdelkih in pripadajočem priboru.

Ob vseh vprašanjih in naročilih rezervnih delov obvezno navedite 10-mestno številko na tipski ploščici izdelka.

Slovensko

Robert Bosch d.o.o.
Verovškova 55a
1000 Ljubljana
Tel.: +00 803931
Fax: +00 803931
Mail : servis.pt@si.bosch.com
www.bosch.si

Transport

Za priložene litij-ionske akumulatorske baterije veljajo zahteve zakona o nevarnih snoveh. Uporabnik lahko akumulatorske baterije brez omejitev prevaža po cesti.

Pri pošiljkah, ki jih opravijo tretje osebe (npr. zračni transport ali špedicija), je treba upoštevati posebne zahteve glede embalaže in oznak. Pri pripravi odpreme mora obvezno sodelovati strokovnjak za nevarne snovi.

Akumulatorske baterije pošiljajte samo, če je njihovo ohišje nepoškodovano. Prelepote odprte kontakte in akumulatorsko baterijo zapakirajte tako, da se v embalaži ne premika. Upoštevajte tudi morebitne druge nacionalne predpise.

Odlaganje



Poskrbite za okolju prijazno recikliranje električnih orodij, akumulatorskih baterij, pribora in embalaž.



Električnih orodij in akumulatorskih/običajnih baterij ne smete odvreči med gospodinjinske odpadke!

Zgolj za države Evropske unije:

Odslužena električna orodja (v skladu z Direktivo 2012/19/EU) in okvarjene ali izrabljene akumulatorske/navadne baterije (v skladu z Direktivo 2006/66/ES) je treba zbirati ločeno in jih okolju prijazno reciklirati.

Akumulatorske/običajne baterije:

Litijevi ioni:

Upoštevajte navodila v poglavju „Transport“ (glejte „Transport“, Stran 172).

Hrvatski

Sigurnosne napomene

Uobičajena sigurnosna upozorenja za električne alate

⚠ UPOZORENJE Pročitajte sva sigurnosna upozorenja, upute, ilustracije i specifikacije koje se isporučuju s ovim električnim alatom. Nepoštivanje dolje navedenih uputa može uzrokovati električni udar, požar i/ili ozbiljne ozljede.

Sačuvajte sve napomene o sigurnosti i upute za buduću primjenu.

Pojam „električni alat“ u upozorenjima odnosi se na električne alate s priključkom na električnu mrežu (s mrežnim kabelom) i električne alate s napajanjem na akumulatorsku bateriju (bez mrežnog kabela).

Sigurnost na radnom mjestu

▶ **Održavajte radno mjesto čistim i dobro osvijetljenim.**

Nered ili neosvijetljeno radno mjesto mogu uzrokovati nezgode.

- ▶ **Ne radite s električnim alatima u eksplozivnim atmosferama, primjerice onima u kojima ima zapaljivih tekućina, plinova ili prašine.** Električni alati proizvode iskre koje mogu zapaliti prašinu ili pare.
- ▶ **Tijekom upotrebe električnog alata djecu i druge osobe držite podalje od mjesta rada.** Svako odvratanje pozornosti može uzrokovati gubitak kontrole nad uređajem.

Električna sigurnost

- ▶ **Priključni utikač električnog alata mora odgovarati utičnici. Sve su preinake utikača zabranjene.** Nemojte upotrebljavati adapterske utikače zajedno sa zaštitno uzemljenim električnim alatima. Utikač na kojem nisu vršene preinake i odgovarajuća utičnica smanjuju opasnost od strujnog udara.
- ▶ **Izbjegavajte dodir tijela s uzemljenim površinama kao što su cijevi, radijatori, štednjaci i hladnjaci.** Opasnost od električnog udara je veća ako je vaše tijelo uzemljeno.
- ▶ **Električne alate držite dalje od kiše ili vlage.** Prodiranje vode u električni alat povećava opasnost od strujnog udara.
- ▶ **Ne zloupotrebljavajte priključni kabel. Nikada nemojte upotrebljavati priključni kabel za nošenje, vješanje električnog alata ili za izvlačenje utikača iz mrežne utičnice. Priključni kabel držite dalje od izvora topline, ulja, oštih rubova ili pomičnih dijelova uređaja.** Oštećen ili zapleten priključni kabel povećava opasnost od strujnog udara.
- ▶ **Ako s električnim alatom radite na otvorenom, upotrebljavajte isključivo produžni kabel prikladan za**

upotrebu na otvorenom. Upotreba produžnog kabela prikladnog za rad na otvorenom smanjuje opasnost od strujnog udara.

- ▶ **Ako ne možete izbjeći upotrebu električnog alata u vlažnoj okolini, upotrijebite diferencijalnu strujnu zaštitnu sklopku.** Primjenom diferencijalne strujne zaštitne sklopke izbjegava se opasnost od strujnog udara.

Sigurnost ljudi

- ▶ **Budite pažljivi, pazite što činite i postupajte oprezno dok radite s električnim alatom. Nemojte upotrebljavati alat ako ste umorni ili pod utjecajem droge, alkohola ili lijekova.** Trenutak nepažnje kod upotrebe električnog alata može uzrokovati ozbiljne ozljede.
- ▶ **Nosite osobnu zaštitnu opremu. Uvijek nosite zaštitne naočale.** Nošenje osobne zaštitne opreme, kao što je maska za prašinu, zaštitna obuća s protukliznim potplatom, zaštitna kaciga ili štitnik za sluh, ovisno od vrste i primjene električnog alata, smanjuje opasnost od ozljeda.
- ▶ **Spriječite svako nehotično uključivanje uređaja. Prije nego što ćete utaknuti utikač u utičnicu i/ili staviti komplet baterija, provjerite je li električni alat isključen.** Ako kod nošenja električnog alata imate prst na prekidaču ili se uključen uređaj priključi na električno napajanje, to može dovesti do nezgoda.
- ▶ **Prije uključivanja električnog alata uklonite alate za podešavanje ili ključ.** Alat ili ključ koji se nalazi u rotirajućem dijelu uređaja može dovesti do nezgoda.
- ▶ **Izbjegavajte neuobičajene položaje tijela. Zauzmite siguran i stabilan položaj tijela i u svakom trenutku održavajte ravnotežu.** Na taj način možete električni alat bolje kontrolirati u neočekivanim situacijama.
- ▶ **Nosite prikladnu odjeću. Ne nosite široku odjeću ni nakit. Kosu i odjeću držite dalje od pomičnih dijelova.** Široku odjeću, dugu kosu ili nakit mogu zahvatiti pomični dijelovi.
- ▶ **Ako uređaji imaju priključak za usisavače za prašinu, provjerite jesu li isti priključeni i mogu li se ispravno upotrebljavati.** Upotreba sustava za usisavanje može smanjiti mogućnost nastanka opasnih situacija koje uzrokuje prašina.
- ▶ **Nemojte postati previše bezbrižni i zanemariti sigurnosne upute zato što alat često upotrebljavate i smatrate da ste ga dobro poznali.** Samo jedan trenutak nepažnje dovoljan je za nastanak ozbiljnih ozljeda.

Upotreba i održavanje električnog alata

- ▶ **Ne preopterećujte uređaj. Za svaki posao upotrebljavajte prikladan i za to predviđen električni alat.** S odgovarajućim električnim alatom posao ćete obaviti lakše, brže i sigurnije.
- ▶ **Nemojte upotrebljavati električni alat čiji je prekidač neispravan.** Električni alat koji se više ne može uključivati i isključivati opasan je i mora se popraviti.

- ▶ **Alat prije podešavanja, izmjene pribora i odlaganja isključite iz izvora napajanja i/ili izvadite komplet baterije, ako se vadi iz uređaja.** Ovim mjerama opreza izbjegli će se nehotično uključivanje električnog alata.
- ▶ **Električni alat koji ne upotrebljavate spremite izvan dosega djece.** Rukovanje alatom zabranjeno je osobama koje nisu s njim upoznate ili koje nisu pročitale ove upute. Električni alati su opasni ako s njima rade neiskusne osobe.
- ▶ **Redovno održavajte električne alate i pribor.** Kontrolirajte rade li besprijeckorno pomični dijelovi uređaja, jesu li zaglavljani, polomljeni ili oštećeni tako da to ugrožava daljnju upotrebu i rad električnog alata. Prije upotrebe oštećene dijelove treba popraviti. Loše održavani električni alati uzrok su mnogih nezgoda.
- ▶ **Rezne alate održavajte oštrim i čistim.** Pažljivo održavani rezni alati s oštrim oštricama manje će se zaglavljivati i lakše se s njima radi.
- ▶ **Električni alat, pribor, radne alate, itd. upotrebljavajte prema ovim uputama i na način kako je to propisano za određenu vrstu uređaja.** Pritom uzmite u obzir radne uvjete i radove koje treba izvršiti. Upotreba električnog alata za poslove izvan njegove predviđene upotrebe može dovesti do opasnih situacija.
- ▶ **Ručke i zahvatne površine održavajte suhima, čistima i pazite da na njih ne dospiju ulje ili mast.** Skliske ručke i zahvatne površine onemogućuju sigurno rukovanje i alat se teško kontrolira u neočekivanim situacijama.

Upotreba i održavanje akumulatorskih alata

- ▶ **Akumulatorsku bateriju punite isključivo punjačima koje preporučuje proizvođač.** Ako punjač predviđen za jednu određenu vrstu kompleta baterija rabite s drugim kompletom baterija, postoji opasnost od požara.
- ▶ **Električne alate upotrebljavajte isključivo s posebnim, namjenskim kompletima baterija.** Upotreba drugih kompleta baterija može dovesti do ozljeda i opasnosti od požara.
- ▶ **Komplete baterija dok ih ne upotrebljavate držite dalje od uredskih spajalica, kovanica, ključeva, čavala, vijaka ili drugih sitnih metalnih predmeta koji bi mogli uzrokovati premošćenje kontakata.** Kratki spoj između kontakata baterije može uzrokovati opekline ili požar.
- ▶ **Kod pogrešne primjene iz baterije može isticati tekućina.** Izbjegavajte kontakt s ovom tekućinom. Kod slučajnog kontakta zahvaćeno mjesto treba isprati vodom. Ako vam tekućina uđe u oči, zatražite pomoć liječnika. Tekućina istekla iz baterije može uzrokovati nadraženost kože i opekline.
- ▶ **Ne upotrebljavajte oštećene ili izmijenjene komplete baterija ni alate.** Oštećene ili izmijenjene baterije podložne su nepredvidivom ponašanju i mogu uzrokovati požar, eksploziju ili ozljede.

- ▶ **Držite alat i komplet baterija dalje od vatre i visokih temperatura.** Izlaganje vatri ili temperaturi višoj od 130 °C može uzrokovati eksploziju.
- ▶ **Poštujte sve upute za punjenje i komplet baterija i alat ne punite pri temperaturama izvan vrijednosti koje su propisane i navedene u uputama.** Nepravilno punjenje ili punjenje pri temperaturama višim od propisanih može oštetiti bateriju i povećati opasnost od požara.

Servisiranje

- ▶ **Popravak električnog alata prepustite kvalificiranom osoblju ovlaštenog servisa i isključivo s originalnim rezervnim dijelovima.** Tako će biti zajamčen siguran rad s uređajem.
- ▶ **Nikada ne servisirajte oštećene komplete baterija.** Servisiranje kompleta baterija smiju obavljati isključivo proizvođači i ovlašteni serviseri.

Upute za sigurnost za sabljaste pile

- ▶ **Električni alat držite isključivo za izolirane prihvatne površine ako izvodite radove kod kojih bi pribor za rezanje mogao zahvatiti skrivene električne vodove.** Ako pribor za rezanje dođe u doticaj sa žicama pod naponom i metalni će dijelovi električnog alata biti pod naponom, što može dovesti do električnog udara rukovaoca.
- ▶ **Kliještima ili na drugačiji pametan način učvrstite i podložite izradak na stabilnoj platformi.** Ako izradak držite rukom ili uz tijelo, bit će nestabilan i postoji mogućnost gubitka kontrole.
- ▶ **Ruke držite dalje od područja rezanja. Ne posežite ispod izratka.** Kod dodira lista pile postoji opasnost od ozljeda.
- ▶ **Električni alat čvrsto držite s obje ruke i zauzmite siguran i stabilan položaj tijela.** S električnim alatom ćete sigurnije raditi ako ga budete držali s obje ruke.
- ▶ **Električni alat približavajte izratku samo u uključenom stanju.** Inače postoji opasnost od povratnog udara ako bi se radni alat zaglavio u izratku.
- ▶ **Pazite da ploča podnožja kod piljenja uvijek naliježe na izradak.** List pile se može zaglaviti što može dovesti gubitka kontrole nad električnim alatom.
- ▶ **Nakon završenog radnog postupka isključite električni alat, a list pile izvucite iz reza tek nakon što se zaustavi.** Na taj ćete način izbjeći povratni udarac, a električni alat možete sigurno odložiti.
- ▶ **Prije odlaganja električnog alata pričekajte da se zaustavi.** Radni alat se može zaglaviti što može dovesti do gubitka kontrole nad električnim alatom.
- ▶ **Koristite samo neoštećene, besprijeckorne listove pile.** Savijeni ili tupi listovi pile mogu se odlomiti, negativno utjecati na kvalitetu rezanja ili prouzročiti povratni udarac.
- ▶ **Nakon isključivanja list pile ne kočite bočnim pritiskanjem.** List pile se može oštetiti, odlomiti ili prouzročiti povratni udarac.

- ▶ **Dobro stegnite materijal. Izradak nemojte poduprijeti rukom ili stopalom. Ne dodirujte predmete ili tlo pilom koja radi.** Postoji opasnost od povratnog udara.
- ▶ **Koristite prikladne detektore kako biste pronašli skrivene opskrbne vodove ili zatražite pomoć lokalnog distributera.** Kontakt s električnim vodovima može dovesti do požara i električnog udara. Oštećenje plinske cijevi može dovesti do eksplozije. Probijanje vodovodne cijevi uzrokuje materijalne štete.
- ▶ **U slučaju oštećenja i nestručne uporabe aku-baterije mogu se pojaviti pare. Aku-baterija može izgorjeti ili eksplodirati.** Dovedite svježi zrak i u slučaju potrebe zatražite liječničku pomoć. Pare mogu nadražiti dišne puteve.
- ▶ **Ne otvarajte aku-bateriju.** Postoji opasnost od kratkog spoja.
- ▶ **Oštrim predmetima kao što su npr. čavli, odvijači ili djelovanjem vanjske sile aku-baterija se može oštetiti.** Može doći do unutrašnjeg kratkog spoja i aku-baterija može izgorjeti, razviti dim, eksplodirati ili se pregrijati.
- ▶ **Aku-bateriju koristite samo u proizvodima proizvođača.** Samo na ovaj način je aku-baterija zaštićena od opasnog preopterećenja.



Zaštitite aku-bateriju od vrućine, npr. također od stalnog sunčevog zračenja, vatre, prljavštine, vode i vlage. Postoji opasnost od eksplozije i kratkog spoja.



Opis proizvoda i radova



Treba pročitati sve sigurnosne napomene i upute. Propusti do kojih može doći uslijed nepridržavanja sigurnosnih napomena i uputa mogu uzrokovati električni udar, požar i/ili teške ozljede.

Pridržavajte se slika na početku uputa za uporabu.

Namjenska uporaba

Električni alat je s fiksnim graničnikom namijenjen za piljenje drva, plastike, metala i građevnih materijala. Prikladan je za ravne i zakrivljene rezove. Pri uporabi odgovarajućih bimetalnih listova pile moguće je rezanje u ravni s površinom. Treba se pridržavati savjeta za rad s listom pile.

Prikazani dijelovi alata

Numeriranje prikazanih dijelova odnosi se na prikaz električnog alata na stranici sa slikama.

- (1) List pile^{A)}
- (2) Podesiva ploča podnožja
- (3) Stezač lista pile
- (4) Čahura za blokadu lista pile
- (5) Prekidač za biranje broja hodova
- (6) Prekidač za uključivanje/isključivanje
- (7) Tipka za deblokadu aku-baterije^{A)}

- (8) Aku-baterija^{A)}
- (9) Ručka (izolirana površina zahvata)
- (10) Tipka za prikaz stanja napunjenosti aku-baterije^{A)}
- (11) Pokazivač stanja napunjenosti aku-baterije^{A)}

A) **Prikazan ili opisan pribor ne pripada standardnom opsegu isporuke. Potpuni pribor možete naći u našem programu pribora.**

Tehnički podaci

Sabljasta pila	GSA 18 V-LI	
Kataloški broj		3 601 F4J 0..
Upravljanje brojem hodova		●
Nazivni napon	V=	18
Broj hodova u praznom hodu n ₀		
- 1. brzina	min ⁻¹	0–2400
- 2. brzina	min ⁻¹	0–2700
Prihvat alata		SDS
Hod	mm	28
Maks. dubina rezanja		
- u drvo	mm	250
- u čelik (nelegiran)	mm	20
- promjer cijevi	mm	130
Težina prema EPTA-Procedure 01:2014	kg	3,2–4,2 ^{A)}
Dopuštena temperatura okoline		
- tijekom punjenja	°C	0...+45
- kod rada ^{B)} i kod skladištenja	°C	-20...+50
Preporučene aku-baterije		GBA 18V... ProCORE18V...
Preporučeni punjači		GAL 18... GAX 18... GAL 36...

A) ovisno o korištenju aku-bateriji

B) ograničeni učinak kod temperatura <0 °C

Tehnički podaci su određeni s aku-baterijom iz opsega isporuke.

Informacije o buci i vibracijama

Emisijske vrijednosti buke utvrđene sukladno **EN 62841-2-11**.

Razina buke električnog alata prema ocjeni A iznosi obično: razina zvučnog tlaka **85 dB(A)**; razina zvučne snage **96 dB(A)**. Nesigurnost K=5 dB.

Nosite zaštitu za uši!

Ukupne vrijednosti vibracija a_v (vektorski zbroj tri pravca) i nesigurnost K utvrđene u skladu s normom **EN 62841-2-11**: piljenje iverice s listom pile **S 644 D**:

a_{v,B} = **27,5 m/s²**, K = **1,5 m/s²**,

piljenje drvene grede s listom pile **S 611 DF**:

a_{v,WB} = **27,5 m/s²**, K = **1,5 m/s²**.

Razina titranja koja je navedena u ovim uputama i emisijska vrijednost buke izmjerene su sukladno normiranom postupku mjerenja te se mogu koristiti za međusobnu usporedbu električnih alata. Primjerene su i za privremenu procjenu emisije titranja i buke.

Navedena razina titranja i emisijska vrijednost buke predstavljaju glavne primjene električnog alata. Ako se ustvari električni alat koristi za druge primjene s radnim alatima koji odstupaju od navedenih ili se nedovoljno održavaju, razina titranja i emisijska vrijednost buke mogu odstupati. Na taj se način može osjetno povećati emisija titranja i buke tijekom čitavog vremenskog perioda rada.

Za točnu procjenu emisija titranja i buke trebaju se uzeti u obzir i vremena, tijekom kojih je alat bio isključen ili je radio, ali se zapravo nije koristio. Na taj se način može osjetno smanjiti emisija titranja i buke tijekom čitavog vremenskog perioda rada.

Odredite dodatne sigurnosne mjere za zaštitu korisnika prije djelovanja titranja kao npr.: održavanje električnog alata i nastavaka, održavanje toplih ruku, organizacija tokova rada.

Montaža

- **Prije svih radova na električnom alatu (npr. održavanje, zamjena alata, itd.), kao i kod njegovog transporta i spremanja, aku-bateriju treba izvaditi iz električnog alata.** Kod nehotičnog aktiviranja prekidača za uključivanje/isključivanje postoji opasnost od ozljeda.

Punjenje aku-baterije

- **Koristite samo punjače navedene u tehničkim podacima.** Samo su ovi punjači prilagođeni litij-ionskoj aku-bateriji koja se koristi u vašem električnom alatu.

Napomena: Aku-baterija se isporučuje djelomično napunjena. Kako bi se zajamčio puni učinak aku-baterije, prije prve uporabe aku-bateriju napunite do kraja u punjaču. Litij-ionska aku-baterija može se u svakom trenutku puniti bez skraćanja njenog vijeka trajanja. Prekid u procesu punjenja neće oštetiti aku-bateriju.

Litij-ionska aku-baterija je "Electronic Cell Protection (ECP)" zaštitom zaštićena od dubinskog pražnjenja. Kada se aku-baterija isprazni, električni alat će se isključiti uz pomoć zaštitne sklopke: radni alat se više neće vrtjeti.

- **Nakon automatskog isključivanja električnog alata ne pritišćite dalje prekidač za uključivanje/isključivanje.** Aku-baterija bi se mogla oštetiti.

Aku-baterija (8) ima dva stupnja blokiranja koji trebaju spriječiti da aku-baterija ispadne kod nehotičnog pritiska na tipku za deblokadu aku-baterije (7). Čim se aku-baterija stavi u električni alat, ona će se pomoću opruge zadržati u određenom položaju.

Za vađenje aku-baterije (8) pritisnite tipku za deblokadu (7) i izvucite aku-bateriju iz električnog alata. **Pritom ne primjenjujte silu.**

Pokazivač stanja napunjenosti aku-baterije

Tri zelena LED pokazivača stanja napunjenosti aku-baterije (11) pokazuju stanje napunjenosti aku-baterije (8). Upit o stanju napunjenosti iz sigurnosnih razloga moguć je samo u stanju mirovanja električnog alata.

Pritisnite tipku (10) za prikaz stanja napunjenosti. To je također moguće i kod izvađene aku-baterije.

Ako nakon pritiska na tipku za prikaz stanja napunjenosti (10) ne svijetli LED, aku-baterija je neispravna i mora se zamijeniti.

Tip aku-baterije GBA 18V... (vidjeti sliku A)

LED	Kapacitet
Stalno svijetli 3 × zelena	60–100 %
Stalno svijetli 2 × zelena	30–60 %
Stalno svijetli 1 × zelena	5–30 %
Treperi 3 × zelena	0–5 %

Tip aku-baterije ProCORE18V... (vidjeti sliku B)

LED	Kapacitet
Stalno svijetli 5 × zelena	80–100 %
Stalno svijetli 4 × zelena	60–80 %
Stalno svijetli 3 × zelena	40–60 %
Stalno svijetli 2 × zelena	20–40 %
Stalno svijetli 1 × zelena	5–20 %
Treperi 1 × zelena	0–5 %

Umetanje/zamjena lista pile

- **Kod montaže ili zamjene nastavaka nosite zaštitne rukavice.** Nastavci su oštri i mogu uslijed duže uporabe postati vrući.
- **Kod zamjene lista pile pazite da na stezaču lista pile nema ostataka materijala, npr. drvenih ili metalnih strugotina.**

Biranje lista pile

Pregled preporučenih listova pile možete naći na kraju ovih uputa. Koristite samo listove pile s 1/2" univerzalnom drškom. List pile ne smije biti duži nego što je to potrebno za predviđeno rezanje.

Umetanje lista pile (vidjeti sliku C)

Snažno pritišćite list pile (1) u stezač lista pile (3) sve dok se čujno ne uglati. Čahura za blokadu (4) okreće se za oko 90° i blokira list pile.

Ako list pile (1) nije blokiran, okrenite čahuru za blokadu (4) za oko 90° u smjeru strelice sve dok se ne blokira u otvorenom položaju i ne čujete klik. Zatim još jednom pritisnite list pile u stezač lista pile (3).

- **Provjerite čvrst dosjed povlačenjem lista pile.** Labavi list pile može ispasti i ozlijediti vas.

Za određene radove list pile (1) možete zakrenuti i za 180° (zupci okrenuti prema gore) i ponovno ga koristiti.

Izbacivanje lista pile (vidjeti sliku D)

► **Kod izbacivanja lista pile električni alat držite tako da list pile ne može ozlijediti ljude ili životinje.**

Okrenite čahuru za blokadu (4) za oko 90° u smjeru strelice. List pile (1) se izbacuje.

Usisavanje prašine/strugotina

Prašina od materijala, kao što su premazi sa sadržajem olova, neke vrste drva, minerala i metala, može biti štetna za zdravlje. Dodirivanje ili udisanje prašine može uzrokovati alergijske reakcije i/ili oboljenja dišnih puteva korisnika ili osoba koje se nalaze u blizini.

Određena vrsta prašine, kao što je npr. prašina od hrastovine ili bukve smatra se kancerogenom, posebno u kombinaciji s dodatnim tvarima za obradu drva (kromat, zaštitna sredstva za drvo). Materijal, koji sadrži azbest, smiju obrađivati samo stručne osobe.

- Pobrinite se za dobro prozračivanje radnoga mjesta.
- Preporučuje se nošenje zaštitne maske s klasom filtra P2.

Poštujte važeće propise u vašoj zemlji za materijale koje ćete obrađivati.

► **Izbjegavajte nakupljanje prašine na radnom mjestu.**

Prašina se može lako zapaliti.

Rad

Puštanje u rad

Umetanje aku-baterije

Napomena: Uporaba aku-baterija, koje nisu prikladne za vaš električni alat, može dovesti do neispravnog rada ili oštećenja električnog alata.

Stavite prekidač za biranje broja hodova (5) u srednji položaj kako biste zaštitili električni alat od nehomičnog uključivanja.

Umetnite straga napunjenu aku-bateriju (8) u podnožje električnog alata. Pritisnite aku-bateriju do kraja u podnožje tako da se blokira.

Prethodno biranje broja hodova/blokada uključivanja

Prekidačem za biranje broja hodova (5) možete prethodno odabrati broj hodova električnog alata. Kod pritisnutog prekidača za uključivanje/isključivanje (6) to ipak nije moguće.



Prekidač za biranje broja hodova u sredini:

Blokada uključivanja je aktivirana.

Prekidač za uključivanje/isključivanje (6) je blokiran i električni alat je osiguran od nenamjernog uključivanja.



Prekidač za biranje broja hodova lijevo:

1. brzina, mali broj hodova

Mali broj hodova je prikladan za obradu tvrdih materijala (npr. čelik, obojeni metal, tvrda plastika) ili za fino rezanje drva.

Zbog manjeg broja hodova će se omogućiti rad s malim vibracijama.



Prekidač za biranje broja hodova desno:

2. brzina, veliki broj hodova

Veliki broj hodova je prikladan za obradu mekih materijala i za piljenje zarezivanjem.

Veliki broj hodova omogućuje brži rad, npr. za grubo rezanje drva.

Uključivanje/isključivanje

Za deaktiviranje blokade uključivanja pritisnite prekidač za biranje broja hodova (5) udesno ili ulijevo.

Za **uključivanje** električnog alata pritisnite prekidač za uključivanje/isključivanje (6) i držite ga pritisnutog.

Za **isključivanje** električnog alata otpustite prekidač za uključivanje/isključivanje (6).

Napomena: Iz sigurnosnih razloga ne može se blokirati prekidač za uključivanje/isključivanje (6), nego tijekom rada mora stalno ostati pritisnut.

Upravljanje brojem hodova

Broj hodova uključenog električnog alata možete bezstupajski regulirati ovisno o tome do kojeg stupnja ste pritisnuli prekidač za uključivanje/isključivanje (6).

Laganim pritiskom na prekidač za uključivanje/isključivanje (6) postiže se manji broj hodova. Jačim pritiskom povećava se broj hodova.

Potreban broj hodova ovisi o materijalu i radnim uvjetima te se može odrediti praktičnim pokusom.

Preporučuje se smanjiti broj hodova prilikom stavljanja lista pile na izradak, kao i kod rezanja plastike i aluminija.

Kod duljih radova s manjim brojem hodova, električni alat može se jako zagrijati. Skinite list pile i ostavite električni alat da se ohladi oko 3 min s maksimalnim brojem hodova.

Upute za rad

► **Prije svih radova na električnom alatu (npr. održavanje, zamjena alata, itd.), kao i kod njegovog transporta i spremanja, aku-bateriju treba izvaditi iz električnog alata.** Kod nehomičnog aktiviranja prekidača za uključivanje/isključivanje postoji opasnost od ozljeda.

► **Odmah isključite električni alat ako se blokira list pile.**

Savjeti

► **Kod piljenja lakih građevinskih materijala pridržavajte se zakonskih odredbi i preporuka proizvođača materijala.**

Prije piljenja drva, iverica, građevinskih materijala, itd., provjerite ima li na njima stranih tijela kao što su čavli, vijci ili sl. i koristite prikladan list pile.

Uključite električni alat i vodite ga do obrađivanog izratka. Stavite ploču podnožja (2) na površinu izratka i jednoličnim pritiskom odn. pomakom pilite materijal. Nakon završenog radnog postupka isključite električni alat.

Ako se list pile zaglavi, odmah isključite električni alat. Raspor piljenja malo proširite prikladnim alatom i izvucite električni alat.

Zakretna ploča podnožja (vidjeti sliku E)

Ploča podnožja (2) prilagodava se površini pomicanjem potrebnog položaja kuta.

Piljenje zarezivanjem (vidjeti sliku F)

- ▶ **Postupkom piljenja zarezivanjem smijete obrađivati samo meke materijale, kao što je drvo, gipskarton ili slično! Postupkom piljenja zarezivanjem ne obrađujte metalne materijale!**

Za piljenje zarezivanjem koristite samo kratke listove pile. Stavite električni alat s rubom ploče podnožja (2) na izradak, a da list pile (1) ne dodiruje izradak te ga uključite. Kod električnih alata s upravljanjem brojem hodova odaberite maksimalni broj hodova. Čvrsto pritisnite električni alat o izradak i pustite da list pile polako zareže izradak.

Kada ploča podnožja (2) po cijeloj površini naliježe na izradak, pilite dalje prema naprijed duž željene linije rezanja. Za određene radove list pile (1) možete koristiti zakrenut i za 180° i možete voditi električni alat okrenut na odgovarajući način.

Piljenje tik uz zid (vidjeti sliku G)

S elastičnim bimetalnim listovima pile možete skratiti npr. isturene građevinske elemente kao što su vodovodne cijevi tik uz zid.

- ▶ **Vodite računa da je list pile uvijek duži od promjera izratka koji se obrađuje. Postoji opasnost od povratnog udara.**

List pile položite direktno na zid i savinite ga malo bočnim pritiskom na električni alat sve dok ploča podnožja ne nalegne na zid. Uključite električni alat i pilite izradak s konstantnim bočnim pritiskom.

Sredstvo za hlađenje/mazivo

Kod piljenja metala zbog zagrijavanja materijala treba uzduž linije rezanja nanijeti sredstvo za hlađenje odnosno mazivo.

Napomene za optimalno rukovanje aku-baterijom

Zaštitite aku-bateriju od vlage i vode.

Aku-bateriju čuvajte samo u prostoriji u kojoj je raspon temperature od -20 °C do 50 °C. Npr. aku-bateriju ljeti na ostavljanje u automobilu.

Otvore za hlađenje aku-baterije redovito čistite mekim, čistim i suhim kistom.

Bitno skraćenje vremena rada nakon punjenja pokazuje da je aku-baterija istrošena i da je treba zamijeniti.

Pridržavajte se uputa za zbrinjavanje u otpad.

Održavanje i servisiranje**Održavanje i čišćenje**

- ▶ **Prije svih radova na električnom alatu (npr. održavanje, zamjena alata, itd.), kao i kod njegovog transporta i spremanja, aku-bateriju treba izvaditi iz električnog alata. Kod nehotičnog aktiviranja prekidača za uključivanje/isključivanje postoji opasnost od ozljeda.**

- ▶ **Električni alat i otvore za hlađenje održavajte čistima kako bi se moglo dobro i sigurno raditi.**

Stezač lista pile čistite prvenstveno mekim kistom. U tu svrhu list pile izvadite iz električnog alata. Održavajte funkcionalnost stezača lista pile uporabom prikladnih maziva.

Jaka zaprljanost električnog alata može dovesti do funkcionalnih smetnji. Stoga nemojte piliti materijale koji stvaraju veliku količinu prašine s donje strane ili iznad glave.

Servisna služba i savjeti o uporabi

Naša servisna služba će odgovoriti na vaša pitanja o popravku i održavanju vašeg proizvoda, kao i o rezervnim dijelovima. Crteže u rastavljenom obliku i informacije o rezervnim dijelovima možete naći i na našoj adresi:

www.bosch-pt.com

Tim Bosch savjetnika o uporabi rado će odgovoriti na vaša pitanja o našim proizvodima i njihovom priboru.

U slučaju upita ili naručivanja rezervnih dijelova, molimo vas obavezno navedite 10-znamenasti kataloški broj s tipske pločice proizvoda.

Hrvatski

Robert Bosch d.o.o PT/SHR-BSC
Kneza Branimira 22
10040 Zagreb
Tel.: +385 12 958 051
Fax: +385 12 958 050
E-Mail: RBKN-bsc@hr.bosch.com
www.bosch.hr

Bosnia

Elektro-Servis VI. Mehmed Nalić
Dzemala Bijedića bb
71000 Sarajevo
Tel./Fax: +387 33454089
E-Mail: bosch@bih.net.ba

Transport

Litij-ionske aku-baterije podliježu zakonu o transportu opasnih tvari. Korisnik bez ikakvih preduvjeta može transportirati aku-baterije cestovnim transportom.

Ako transport obavlja treća strana (npr. transport zrakoplovom ili špedicijom), treba se pridržavati posebnih zahtjeva za ambalažu i označavanje. Kod pripreme ovakvih pošiljki za transport prethodno se treba savjetovati sa stručnjakom za transport opasnih tvari.

Aku-bateriju šaljite nekim transportnim sredstvom samo ako je njezino kućište neoštećeno. Obljepite otvorene kontakte i zapakirajte aku-bateriju tako da se ne može pomicati u ambalaži. Pridržavajte se i eventualnih dodatnih nacionalnih propisa.

Zbrinjavanje

Električne alate, aku-baterije, pribor i ambalažu treba dovesti na ekološki prihvatljivo recikliranje.



Elektrilisi alati i aku-baterije/baterije ne bacajte u kućni otpad!

Samo za zemlje EU:

Sukladno europskoj Direktivi 2012/19/EU elektrilni alati koji više nisu uporabivi i sukladno europskoj Direktivi 2006/66/EZ neispravne ili istrošene aku-baterije moraju se odvojeno sakupljati i dovesti na ekološki prihvatljivo recikliranje.

Aku-baterije/baterije:

Litij-ionske:

Pridržavajte se uputa u poglavlju Transport (vidi „Transport“, Stranica 178).

Eesti

Ohutusnõuded

Üldised ohutusnõuded elektriliste tööriistade kasutamisel

⚠ HOIATUS Lugege läbi kõik tööriistaga kaasas olevad ohutusnõuded ja juhised

ning tutvuge kõigi jooniste ja spetsifikatsioonidega.

Ohutusnõuete ja juhiste eiramise tagajärjeks võib olla elektrilöök, tulekahju ja/või rasked vigastused.

Hoidke kõik ohutusnõuded ja juhised edasiseks kasutamiseks hoolikalt alles.

Ohutusnõuetes sisalduv mõiste "elektriline tööriist" käib nii vooluvõrku ühendatud (juhtmega) elektriliste tööriistade kui ka akutoitega (juhtmata) elektriliste tööriistade kohta.

Ohutusnõuded tööpiirkonnas

- ▶ **Hoidke tööpiirkond puhas ja hästi valgustatud.** Korrastamata või valgustamata töökoht võib põhjustada õnnetusi.
- ▶ **Ärge kasutage elektrilist tööriista plahvatusohtlikus keskkonnas, kus leidub tuleohtlikke vedelikke, gaase või tolmu.** Elektrilistest tööriistadest lööb sademeid, mis võivad tolmu või auru süüdata.
- ▶ **Elektrilise tööriista kasutamise ajal hoidke lapsed ja teised inimesed töökohast eemal.** Kui teie tähelepanu juhitakse kõrvale, võib seade teie kontrolli alt väljuda.

Elektriohutus

- ▶ **Elektrilise tööriista pistik peab pistikupesaga sobima.** Pistiku kallal ei tohi teha mingeid muudatusi. Ärge kasutage kaitseandusega elektriliste tööriistade puhul adapterpistikuid. Muutmata pistikud ja sobivad pistikupesad vähendavad elektrilöögi ohtu.

- ▶ **Vältige kehalist kontakti maandatud pindadega, näiteks torude, radiaatorite, pliitide ja külmikutega.** Kui Teie keha on maandatud, on elektrilöögi oht suurem.
- ▶ **Kaitske elektrilist tööriista vihma ja niiskuse eest.** Kui elektrilises tööriista on sattunud vett, on elektrilöögi oht suurem.
- ▶ **Ärge kasutage toitejuhet otstarbel, milleks see ei ole ette nähtud. Ärge kasutage toitejuhet elektrilise tööriista kandmiseks, ülesriputamiseks või pistiku pistikupesast väljatõmbamiseks. Kaitske toitejuhet kuumuse, õli, teravate servade ja seadme liikuvate osade eest.** Kahjustatud või keerduläinud toitejuhtmed suurendavad elektrilöögi ohtu.
- ▶ **Kui töötate elektrilise tööriistaga vabas õhus, kasutage ainult pikendusjuhtmeid, mis on ette nähtud kasutamiseks ka välitingimustes.** Välitingimustes kasutamiseks sobiva pikendusjuhtme kasutamine vähendab elektrilöögi ohtu.
- ▶ **Kui elektrilise tööriista kasutamine niiskes keskkonnas on vältimatu, kasutage rikkevoolukaitselüliti.** Rikkevoolukaitselüliti kasutamine vähendab elektrilöögi ohtu.

Inimeste turvalisus

- ▶ **Olge tähelepanelik, jälgige, mida teete, ning toimige elektrilise tööriistaga töötades kaalutletult. Ärge kasutage elektrilist tööriista, kui olete väsinud või uimastite, alkoholi või ravimite mõju all.** Hetkeline tähelepanematus seadme kasutamisel võib põhjustada tõsiseid vigastusi.
- ▶ **Kandke isikukaitsevahendeid. Kandke alati kaitseprille.** Elektrilise tööriista tüübile ja kasutusala vastavate isikukaitsevahendite, näiteks tolumumaski, libisemiskindlate turvajalatsite, kaitsekiivri või kuulmiskaitsevahendite kasutamine vähendab vigastuste ohtu.
- ▶ **Vältige elektrilise tööriista soovimatut käivitamist. Enne pistiku ühendamist pistikupesaga, aku ühendamist seadme külge, seadme ülestõstmist ja kandmist veenduge, et elektriline tööriist on välja lülitatud.** Kui hoiate elektrilise tööriista kandmisel sõrme lülilil või ühendate vooluvõrku sisselülitatud seadme, võivad tagajärjeks olla õnnetused.
- ▶ **Enne elektrilise tööriista sisselülitamist eemaldage tööriista küljest reguleerimis- ja mutrivõtmed.** Seadme pöörleva osa küljes olev reguleerimis- või mutrivõti võib põhjustada vigastusi.
- ▶ **Vältige ebatavalist töösensidit. Võtke stabiilne tööasend ja hoidke kogu aeg tasakaalu.** Nii saate elektrilist tööriista ootamatutes olukordades paremini kontrollida.
- ▶ **Kandke sobivat rõivastust. Ärge kandke laiu riideid ega ehteid. Hoidke juuksed ja rõivad seadme liikuvatest osadest eemal.** Liiga avarad riided, ehted või pikad juuksed võivad sattuda seadme liikuvate osade vahele.

- ▶ **Kui on võimalik paigaldada tolmueemaldus- ja tolmutolmu kogumisseadiseid, veenduge, et need on seadmega ühendatud ja et neid kasutatakse õigesti.** Tolmueemaldusseadise kasutamine vähendab tolmut põhjustatud ohte.
- ▶ **Ärge muutuge tööriista sagedasest kasutamisest hooletuks ja ärge eirake ohutusnõudeid.** Hooletus võib sekundi murdosa jooksul kaasa tuua raskeid vigastusi.

Elektriliste tööriistade hoolikas käsitlemine ja kasutamine

- ▶ **Ärge koormake seadet üle. Kasutage konkreetse töö tegemiseks ette nähtud elektrilist tööriista.** Sobiva elektrilise tööriistaga töötate ettenähtud jõudluspiirides efektiivsemalt ja ohutult.
 - ▶ **Ärge kasutage elektrilist tööriista, mida ei saa lülitist sisse ja välja lülitada.** Elektriline tööriist, mida ei ole enam võimalik lülitist sisse ja välja lülitada, on ohtlik ning tuleb parandada.
 - ▶ **Tõmmake pistik pistikupesast välja ja/või eemaldage seadmest aku, kui see on eemaldatav, enne seadme reguleerimist, tarvikute vahetamist ja seadme ärapanekut.** See ettevaatusabinõu väldib elektrilise tööriista soovimatut käivitamist.
 - ▶ **Kasutusvälisel ajal hoidke elektrilisi tööriistu lastele kättesaamatus kohas ja ärge laske seadet kasutada isikutel, kes seadet ei tunne või pole lugenud käesolevaid juhiseid.** Asjatundmatute isikute käes on elektrilised tööriistad ohtlikud.
 - ▶ **Hoolidage elektrilisi tööriistu ja tarvikuid nõuetekohaselt. Kontrollige, kas seadme liikuvad osad töötavad veatult ega kiildu kiini ning veenduge, et seadme detailid ei ole murdunud või kahjustatud määral, mis mõjutab seadme töökindlust. Laske kahjustatud detailid enne seadme kasutamist parandada.** Paljude õnnetuste põhjuseks on halvasti hooldatud elektrilised tööriistad.
 - ▶ **Hoidke löiketarvikud teravad ja puhtad.** Hoolikalt hooldatud, teravate lõikeservadega löiketarvikud kiilduvad harvemini kinni ja neid on lihtsam juhtida.
 - ▶ **Kasutage elektrilist tööriista, lisavarustust, tarvikuid jne vastavalt käesolevatele juhistele, võttes arvesse töötingimusi ja teostatava töö iseloomu.** Elektriliste tööriistade nõuetevastane kasutamine võib põhjustada ohtlikke olukordi.
 - ▶ **Hoidke käepidemed ja haardepinnad kuiva ja puhtana ning vabana õlist ja määrdeainetest.** Libedad käepidemed ja haardepinnad ei luba tööriista ohutult käsitseda ja ootamatutes olukordades kontrolli all hoida.
- #### Akutööriistade hoolikas käsitlemine ja kasutamine
- ▶ **Laadige akusid ainult tootja poolt soovitatud laadimisseadmetega.** Laadimisseade, mis sobib teatud tüüpi akudele, muutub tuleohtlikuks, kui seda kasutatakse teiste akude laadimiseks.
 - ▶ **Kasutage elektrilistes tööriistades ainult selleks ettenähtud akusid.** Teiste akude kasutamine võib põhjustada vigastusi ja tulekahjuohtu.

- ▶ **Kasutusvälisel ajal hoidke akusid eemal kirjaklambritest, müntidest, võtmetest, naeltest, kruvidest või teistest väikestest metallsemetest, mis võivad akukontaktid omavahel ühendada.** Akukontaktide vahel tekkiva lühise tagajärjeks võivad olla põletused või tulekahju.
- ▶ **Väärkasutuse korral võib akuvedelik välja voolata; vältige sellega kokkupuudet. Juhusliku kokkupuute korral loputage kahjustatud kohta veega. Kui vedelik satub silma, pöörduge lisaks arsti poole.** Väljavoolav akuvedelik võib põhjustada nahaärritusi või põletusi.
- ▶ **Ärge kasutage akut ega tööriista, mis on kahjustada saanud või mida on modifitseeritud.** Kahjustada saanud või modifitseeritud akud võivad põhjustada tulekahju, plahvatuse, kehavigastusi ja varalist kahju.
- ▶ **Kaitske akut ja elektrilist tööriista tule ja väga kõrgete temperatuuride eest.** Kokkupuude tulega või üle 130 °C temperatuuriga võib põhjustada plahvatuse.
- ▶ **Järgige kõiki laadimisjuhiseid ja ärge laadige akut väljaspool juhistes määratletud temperatuurivahemikku.** Nõuetele mittevastav laadimine või laadimine väljaspool ettenähtud temperatuurivahemikku võib akut kahjustada ja suurendada tulekahju ohtu.

Teenindus

- ▶ **Laske elektrilist tööriista parandada ainult kvalifitseeritud spetsialistidel, kes kasutavad originaalvaruosi.** Nii tagate seadme püsivalt ohutu töö.
- ▶ **Ärge kunagi käideldage kahjustada saanud akusid.** Akusid võivad käidelda vaid tootja esindajad või volitatud hooldekeskuse töötajad.

Ohutusnõuded universaalsaagide kasutamisel

- ▶ **Tehes töid, mille puhul võib löiketarvik tabada varjatud elektrijuhtmeid, hoidke elektrilist tööriista ainult käepideme isoleeritud pinnast.** Löiketarvik, mis puutub kokku pingestatud elektrijuhtmega, võib seada pingele alla elektrilise tööriista metallosad ja anda tööriista kasutajale elektrilöögi.
- ▶ **Tooriku kinnitamiseks stabiilse aluse külge ja toestamiseks kasutage pitskruvisid, klambreid või muid sobivaid kinnitvahendeid.** Kui hoiate toorikut käes või surute seda vastu oma keha, ei ole tagatud piisav stabiilsus ning tagajärjeks võib olla kontrolli kaotus tööriista üle.
- ▶ **Hoidke käed töödeldavast piirkonnast eemal. Ärge viige sõrmi tooriku alla.** Saelehega kokkupuute korral võite end vigastada.
- ▶ **Töötamisel hoidke elektrist tööriista tugevasti kahe käega ja võtke stabiilne asend.** Elektriline tööriist püsib kahe käega hoides kindlamiini käes.
- ▶ **Viige seade töödeldava esemega kokku alles siis, kui seade on sisse lülitatud.** Vastasel korral tekib tagasilöögi oht, kui tarvik toorikus kinni kiildub.

- ▶ **Veenduge, et alustald toetub saagimise ajal alati töödeldavale toorikule.** Saeleht võib kinni kiilduda ja põhjustada kontrolli kaotuse seadme üle.
- ▶ **Pärast saagimise lõppu lülitage tööriist välja ja oodake, kuni saeleht seiskub. Alles siis tõmmake saeleht löikejäljest välja.** Nii väldite tagasilööki ja saate tööriista ohutult käest panna.
- ▶ **Enne käestpanekut oodake, kuni elektriline tööriist on seiskunud.** Kasutatav tarvik võib kinni kiilduda ja põhjustada kontrolli kaotuse seadme üle.
- ▶ **Kasutage ainult teravaid, töökorras olevaid saelehti.** Kõverdunud või nürid saeleded võivad murduda, mõjutada löike kvaliteeti või põhjustada tagasilöögi.
- ▶ **Ärge pidurdage saelehte pärast väljalülitamist, avaldades saelehele külgsurvet.** Saeleht võib kahjustuda, murduda või põhjustada tagasilöögi.
- ▶ **Kinnitage töödeldav materjal korralikult. Ärge toestage toorikut käega ega jalaga. Ärge puudutage esemeid ega maapinda töötava saega.** Esineb tagasilöögioht.
- ▶ **Varjatult paiknevate elektrijuhtmete, gaasi- või veetorude avastamiseks kasutage sobivaid lokaliseerimiseadmeid või pöörduge kohaliku elektri-, gaasi- või veevarustusevõtja poole.** Kokkupuutel elektrijuhtmetega tekib tulekahju- ja elektrilöögioht. Gaasitorustiku vigastamisel tekib plahvatusoht. Veetorustiku vigastamisel materiaalne kahju või elektrilöögioht.
- ▶ **Aku vigastamise ja ebaõige käsitsemise korral võib akut eralduda aure. Aku võib põlema süttida või plahvatada.** Õhutage ruumi, halva enesetunde korral pöörduge arsti poole. Aurud võivad ärritada hingamisteid.
- ▶ **Ärge avage akut.** Esineb lühise oht.
- ▶ **Teravad esemed, näiteks naelad või kruvikeerajad, samuti löögid, põrutused jmt võivad akut kahjustada.** Akukontaktide vahel võib tekkida lühis ja aku võib süttida, suitsema hakata, plahvatada või üle kuumeneda.
- ▶ **Kasutage akut ainult valmistaja toodetes.** Ainult sellisel juhul on aku kaitstud ohtliku ülekoormuse eest.



Kaitske akut kuumuse, sealhulgas pideva päikesekiirguse eest, samuti tule, mustuse, vee ja niiskuse eest. Plahvatus- ja lühiseoht.



Toote kirjeldus ja kasutusjuhend



Lugege läbi kõik ohutusnõuded ja juhised. Ohutusnõuete ja juhiste eiramine võib kaasa tuua elektrilöögi, tulekahju ja/või raskeid vigastusi.

Pange tähele kasutusjuhendi esiosas olevaid jooniseid.

Otstarbele vastav kasutamine

Elektriline tööriist on ette nähtud kindlalt toetatud puidu, plastide, metalli ja ehitusmaterjalide saagimiseks. Seade sobib sirg- ja kõverjoonelisteks lõigeteks. Sobivate bimetall-

saelehtede kasutamisel on võimalik tasapinnaline mahalõikamine. Järgige soovitusi saelehtede kasutamiseks.

Kujutatud komponendid

Seadme osade numeratsiooni aluseks on jooniste leheküljel toodud numbrid.

- (1) Saeleht^{A)}
- (2) Reguleeritav alustald
- (3) Saelehe hoidik
- (4) Saelehe lukustushülss
- (5) Käigukiiruse lüliti
- (6) Sisse-/väljalüliti
- (7) Aku lukustuse vabastamisnupp^{A)}
- (8) Aku^{A)}
- (9) Käepide (isoleeritud haardepind)
- (10) Laetuse taseme näidiku nupp^{A)}
- (11) Aku laetuse taseme näidik^{A)}

A) **Tarnekomplekt ei sisalda kõiki kasutusjuhendis olevatel joonistel kujutatud või kasutusjuhendis nimetatud lisatarvikuid. Lisatarvikute täieliku loetelu leiate meie lisatarvikute kataloogist.**

Tehnilised andmed

Mööksaag	GSA 18 V-LI	
Tootenumber		3 601 F4J 0..
Käigukiiruse reguleerimine		●
Nimipinge	V=	18
Käigukiirus tühikäigul n_0		
- 1. käik	min^{-1}	0–2400
- 2. käik	min^{-1}	0–2700
Tööriistahoidik		SDS
Käik	mm	28
Max lõikesügavus		
- puidus	mm	250
- terases (legeerimata)	mm	20
- toru läbimõõt	mm	130
Kaal EPTA-Procedure 01:2014 järgi	kg	3,2–4,2 ^{A)}
ümbritseva keskkonna lubatud temperatuur		
- laadimisel	°C	0...+45
- töötamisel ^{B)} ja hoiustamisel	°C	-20...+50
soovitavad akud		GBA 18V... ProCORE18V...

Mööksaag	GSA 18 V-Li
soovitatavad	GAL 18...
laadimiseadmed	GAX 18... GAL 36...

A) sõltuvalt kasutatud akust

B) piiratud võimsus temperatuuril <0 °C

Tehnilised andmed on määratud tarnekomplekti kuuluvat akut kasutades.

Andmed müra/vibratsiooni kohta

Mürapäästuväärtused, määratud vastavalt **EN 62841-2-11**.

Elektrilise tööriista ekvivalentne müratase on tavaliselt: helirõhutase **85 dB(A)**; helivõimsustase **96 dB(A)**.

Mõõtemääramatus $K=5$ dB.

Kasutage kuulmiskaitsevahendeid!

Vibratsioonitase a_h (kolme suuna vektorsumma) ja mõõtemääramatus K , leitud vastavalt **EN 62841-2-11**:

puitlaastplaadi saagimine saelehega **S 644 D**:

$a_{h,B} = 27,5 \text{ m/s}^2$, $K = 1,5 \text{ m/s}^2$,

puitprussi saagimisel saelehega **S 611 DF**:

$a_{h,WB} = 27,5 \text{ m/s}^2$, $K = 1,5 \text{ m/s}^2$.

Selles juhendis toodud vibratsioonitaseme ja mürapäästu väärtused on mõõdetud standardset mõõtemetodit kasutades ja neid saab kasutada elektriliste tööriistade omavaheliseks võrdlemiseks. Need sobivad ka vibratsioonitaseme ja mürapäästu esialgseks hindamiseks.

Toodud vibratsioonitaseme ja mürapäästu väärtused on iseloomulikud elektrilise tööriista põhiliste rakenduste korral. Kui aga elektrilist tööriista kasutatakse muudes rakendustes, muude vahetatavate tööriistadega või ebapiisavalt hooldades, võivad vibratsioonitaseme ja mürapäästu väärtused nendest erineda. See võib kogu tööaja vibratsioonitaset ja mürapäästu tunduvalt suurendada.

Vibratsioonitaseme ja mürapäästu täpseks hindamiseks tuleb arvesse võtta ka aega, mil seade on välja lülitatud või mil seade on küll sisse lülitatud, kuid tegelikult tööle rakendamata. See võib kogu tööaja vibratsioonitaset ja mürapäästu tunduvalt vähendada.

Rakendage kasutaja kaitsmiseks vibratsiooni mõju eest täiendavaid kaitsemeetmeid, nagu näiteks: elektrilise tööriista ja vahetatavate tööriistade hooldus, kätesoojendus, töökorraldus.

Paigaldamine

- **Eemaldage aku seadmest enne mis tahes töid seadme kallal (nt hooldus, tarvikute vahetus jmt), samuti enne seadme transportimist ja hoiupepanekut.** Lülitati (sisse/ välja) juhuslik käsitsemine toob kaasa vigastuste ohu.

Aku laadimine

- **Kasutage üksnes tehnilistes andmetes loetletud laadimiseadmeid.** Vaid need laadimiseadmed on ette nähtud elektrilises tööriistas kasutatud liitium-ioonaku laadimiseks.

Suunis: Aku tarnitakse osaliselt laetult. Et tagada aku täit mahtuvust, laadige akut enne esmakordset kasutamist täiendavalt laadimiseadmes.

Li-ioonakut võib laadida igal ajal, ilma et see lühendaks aku kasutusiga. Laadimise katkestamine ei kahjusta akut.

Liitiumioon-akut kaitseb süvätühjenemise eest akuelementide elektrooniline kaitse "Electronic Cell Protection (ECP)". Tühja aku korral lülitab kaitselülitid seadme välja: vahetatav tööriist ei pöörle enam.

- **Pärast elektrilise tööriista automaatset väljalülitamist ärge vajutage enam lülitile (sisse/välja).** Aku võib kahjustada saada.

Akul (**8**) on kaks lukustusaset, mis peavad takistama aku väljalangemist aku lukustuse vabastamisnupu (**7**) juhuslikul vajutamisel. Seadmesse paigaldatud akut hoiab õiges asendis vedru.

Aku (**8**) väljavõtmiseks vajutage lukustuse vabastamisnupu (**7**) ja tõmmake aku elektrilisest tööriistast välja. **Ärge rakendage seejuures jõudu.**

Aku laetuse taseme näidik

Rohelised LEDid aku laetuse taseme näidikul (**11**) näitavad aku (**8**) laetuse taset. Tööohutuse huvides saab aku laetuse taset vaadata ainult seisval elektrilisel tööriistal.

Laetuse taseme vaatamiseks vajutage nuppu (**10**). See on võimalik ka väljavõetud aku korral.

Kui laetuse taseme näidiku nupu (**10**) vajutamisel ei sütti ükski LED, on aku defektne ja tuleb asendada.

Aku tüüp GBA 18V... (vt jn A)

LEDid	Mahtuvus
pidev valgus 3 × roheline	60–100 %
pidev valgus 2 × roheline	30–60 %
pidev valgus 1 × roheline	5–30 %
vilkuv valgus 3 × roheline	0–5 %

Aku tüüp ProCORE18V... (vt jn B)

LEDid	Mahtuvus
pidev valgus 5 × roheline	80–100 %
pidev valgus 4 × roheline	60–80 %
pidev valgus 3 × roheline	40–60 %
pidev valgus 2 × roheline	20–40 %
pidev valgus 1 × roheline	5–20 %
vilkuv valgus 1 × roheline	0–5 %

Saelehe paigaldamine/vahetamine

- **Tarviku paigaldamisel või vahetamisel kandke kaitsekindaid.** Tarvikud on teravad ja võivad pikemaajalisel kasutamisel muutuda kuumaks.
- **Saelehe vahetamisel veenduge, et saelehehoidik oleks vaba materjalijääkidest, nt puidu- või metallilastudest.**

Saelehe valik

Ülevaate soovitatud saeletehdest leiate selle juhendi lõpust. Kasutage ainult 1/2"-universaalpidemega saelehti. Saeleht ei tohiks olla pikem kui konkreetse löike jaoks vajalik.

Saelehe paigaldamine (vt jn C)

Suruge saeleht (1) tugevalt saelehehoidikusse (3), kuni ta kuuldavalt fikseerub. Lukustushülssi (4) pöördub sealjuures u 90° ja lukustab saelehte.

Kui saelehte (1) ei lukustata, pöörake lukustushülssi (4) u 90° noole suunas, kuni see avatud asendis fikseerub ja on kuulda klõpsatus. Suruge seejärel saeleht uuesti saelehehoidikusse (3).

► Kontrollige saelehte tõmmates kinnituse tugevust.

Lahtine saeleht võib välja kukkuda ja teid vigastada.

Teatavate tööde jaoks võib saelehte (1) ka 180° pööratult (hambad üles suunatud) uuesti sisse panna.

Saelehe väljapaiskamine (vt jn D)

► Saelehe väljahüppamisel hoidke seadet nii, et väljahüppav saeleht ei vigastaks inimesi ega loomi.

Pöörake lukustushülssi (4) u 90° noole suunas. Saeleht (1) paisatakse välja.

Tolmu/laastude äratõmme

Pliisisaldusega värvide, teatud puiduliikide, mineraalide ja metalli tolm võib kahjustada tervist. Tolmuga kokkupuude või tolmu sissehingamine võib põhjustada kasutajal või läheduses viibival inimesel allergilisi reaktsioone ja/või hingamisteede haigusi.

Teatud tolm, näiteks tamme- ja pöögitolm, on vähi tekitava toimega, iseäranis kombinatsioonis puidutöötlemisel kasutatavate lisaainetega (kromaat, puidukaitsevahendid). Asbesti sisaldavat materjali tohivad töödelda üksnes vastava ala asjatundjad.

- Tagage töökohas hea ventilatsioon.
- Soovitame kasutada hingamisteede kaitsemaski P2-klassi filtriga.

Järgige töödeldavate materjalide kohta kehtivaid riiklikke eeskirju.

► Vältige tolmu kogunemist töökohta. Tolm võib kergesti süttida.

Töötamine

Kasutuselevõtt

Aku paigaldamine

Märkus: Elektrilise tööriista jaoks ebasobivate akude kasutamine võib põhjustada häireid elektrilise tööriista töös või elektrilist tööriista kahjustada.

Elektrilise tööriista kaitsmiseks juhusliku sisselülitamise eest pöörake käigukiiruse valikulüliti (5) keskasendisse.

Lükake laetud aku (8) tagantpoolt elektrilise tööriista jalga.

Lükake aku täielikult jalga sisse, nii et see on kindlalt lukustatud.

Käigukiiruse eelvalimine/sisselülitustõkis

Käigukiiruse eelvalikulüliti (5) saate elektrilise tööriista käigukiirust eelvalida. Allavajutatud sisse-/väljalüliti (6) korral ei ole see aga võimalik.



Käigukiiruse valikulüliti keskel:

sisselülitustõkis on aktiveeritud.

Sisse-/väljalüliti (6) on blokeeritud ja elektrilise tööriista juhuslik sisselülitamine tõkestatud.



Käigukiiruse valikulüliti vasakul:

1. käik, väike käigukiirus

Väike käigukiirus sobib kõvade materjalide (nt teras, värviline metall, kõvad plastid) töötlemiseks või täppislõigete tegemiseks puidus.

Väikes käigukiiruse korral on vibratsioon väiksem.



Käigukiiruse valikulüliti paremal:

2. käik, suur käigukiirus

Suur käigukiirus sobib pehmete materjalide töötlemiseks ja sukelsaagimiseks.

Suure käigukiiruse tõttu suureneb saelehe efektiivne löikepikkus ja sellega ka töö jõudlus, näiteks jämedate lõigete tegemisel puidus.

Sisse-/väljalülitamine

Sisselülitustõkise inaktiveerimiseks suruge käigukiiruse valikulüliti (5) paremale või vasakule.

Elektrilise tööriista **sisselülitamiseks** vajutage sisse-/väljalüliti (6) ja hoidke seda surutult.

Elektrilise tööriista **väljalülitamiseks** vabastage lüliti (sisse-/välja) (6).

Märkus: Ohutuse huvides ei saa lüliti (sisse/välja) (6) lukustada, vaid see peab töötamise ajal olema kogu aeg alla vajutatud.

Käigusageduse reguleerimine

Sisselülitatud seadme pöörete arvu saate sujuvalt reguleerida vastavalt lülitile (sisse/välja) (6) rakendatavale survele.

Kerge survega lülitile (sisse/välja) (6) reguleerite pöörded madalaks. Surve suurendamisega tõstate ka käigusagedust.

Vajalik käigusagedus sõltub materjalist ja töötingimustest ning seda saab kindlaks teha praktilise katse käigus.

Väiksemat käigusagedust on soovitatav kasutada töö alustamisel ning plastmaterjalide ja alumiiniumi saagimisel.

Pikemaajalisel töötamisel väikesel käigusagedusel võib seade minna väga kuumaks. Võtke saeleht tööriistast välja ja laske tööriistal jahtumiseks tõotada umbes 3 minutit maksimaalsel käigusagedusel.

Töösuunised

► Eemaldage aku seadmest enne mis tahes töid seadme kallal (nt hooldus, tarvikute vahetus jmt), samuti enne

seadme transportimist ja hoiepaneekut. Lüliti (sisse/välja) juhuslik käsitsemine toob kaasa vigastuste ohu.

- ▶ **Saeketta kinnikiildumisel lülitage seade kohe välja.**

Nõuanded

- ▶ **Kergehitusmaterjalide saagimisel järgige seadussätteid ja materjali tootjate soovitusi.**

Kontrollige puidu, puitlaastplaatide, ehitusmaterjalide jms saagimise eel, et neis ei ole võõrkehi, nagu naelu, kruvisid jms ning kasutage sobivat saelehete.

Lülitage elektriline tööriist sisse ja viige töödeldava detaili juurde. Toetage taldmik (2) detaili pinnale ja saagige materjal ühtlase tugisurve või ettenikega läbi. Töö lõpetamise järel lülitage elektriline tööriist välja.

Kui saeleht kiildub kinni, lülitage elektriline tööriist kohe välja. Suruge saepilu sobiva tööriista abil pisut laiali ja tõmmake elektriline tööriist välja.

Kallutatav taldmik (vt jn E)

Taldmik (2) sobitub liikuvuse tõttu pinna vajaliku kaldenurgaga.

Uputuslõiked (vt jn F)

- ▶ **Sukelmeetodil tohib töödelda ainult pehmeid materjale, nagu puit, kipskartong jmt! Ärge töödelge metallmaterjale sukelsaagimismeetodil!**

Kasutage sukelsaagimiseks ainult lühikesi saelehti.

Asetage elektriline tööriist taldmiku (2) servaga töödeldavale detailile nii, et saeleht (1) detaili ei puuduta ja lülitage sisse. Käigukiiruse reguleerimisega elektrilistel tööriistadel valige maksimaalne käigukiirus. Suruge elektriline tööriist tugevasti vastu töödeldavat detaili ja laske saelehel aeglaselt detaili sukelduda.

Niipea kui taldmik (2) kogu pinna detailile toetub, saagige piki soovitud lõikejoont edasi.

Teatavate tööde jaoks saab saelehte (1) ka 180° pööratult sisse asetada ja elektrilist tööriista vastavalt pööratult juhtida.

Tasapinnaline saagimine (vt jn G)

Elastsete bi-metall.saelehtedega saab väljaulatuvaid konstruktsioonelemente, nagu nt veetorud, kohe seinä äärest maha saagida.

- ▶ **Jälgige, et saeleht oleks alati pikem töödeldava detaili läbimõõdust. On tagasilöögioht.**

Toetage saeleht otse seinale ja painutage seda veidi, avaldades elektrilisele tööriistale kergest külgsurvet, nii et taldmik seinale toetub. Lülitage elektriline tööriist sisse ja saagige detail ühtlase külgsurvega läbi.

Jahutus-/määrdeaine

Metalli saagimisel tuleks materjali kuumenemise tõttu kanda piki lõikejoont jahutus- või määrdeainet.

Juhised aku käsitsemiseks

Kaitske akut niiskuse ja vee eest.

Hoidke aku temperatuuril –20 °C kuni 50 °C. Ärge jätke akut suvel autosse.

Puhastage aku ventilatsiooniasjad pehme, puhta ja kuiva pintsliga.

Oluliselt lühenenud kasutusaeg pärast laadimist näitab, et aku on muutunud kasutuskõlbmatuks ja tuleb välja vahetada. Järgige ringlussevõtu juhiseid.

Hooldus ja korrashoid

Hooldus ja puhastus

- ▶ **Eemaldage aku seadme eest enne mis tahes töid seadme kallal (nt hooldus, tarvikute vahetus jmt), samuti enne seadme transportimist ja hoiepaneekut.** Lüliti (sisse/välja) juhuslik käsitsemine toob kaasa vigastuste ohu.
- ▶ **Seadme laitmatu ja ohutu töö tagamiseks hoidke seade ja selle ventilatsioonivad puhtad.**

Kasutage saelehte hoidiku puhastamiseks eelistatult pehmet pintslit. Eemaldage selleks saeleht elektrilisest tööriistast. Määrige saelehte kinnituskohta sobivate määrdeainetega. Ligne mustus võib tekitada häireid seadme töös. Seepärast ärge saagige rohkelt tolmu tekitavaid materjali suunaga alt üles ega pea kohal.

Klienditeenindus ja kasutusala nõustamine

Müügiesindajad annavad vastused toodete paranduse ja hoolduse ning varuosadega seotud küsimustele. Joonised ja info varuosade kohta leiate ka veebisaidilt: www.bosch-pt.com

Boschi nõustajad on meeleldi abiks, kui teil on küsimusi toodete ja lisatarvikute kohta.

Päringute esitamisel ja varuosade tellimisel näidake kindlasti ära seadme andmesildil olev 10-kohaline tootenumber.

Eesti Vabariik

Mercantile Group AS
Boschi elektriliste käsitööriistade remont ja hooldus
Pärnu mnt. 549
76401 Saue vald, Laagri
Tel.: 6549 568
Faks: 679 1129

Transport

Komplektis sisalduvate liitium-ioonakude suhtes kohaldatakse ohtlike ainete vedu reguleerivaid nõudeid. Akude puhul on lubatud kasutajapoolne piiranguteta maanteevedu.

Kolmandate isikute teostatava veo korral (nt õhuvedu või ekspedeerimine) tuleb järgida pakendi ja tähistuse osas kehtivaid erinõudeid. Sellisel juhul peab veose ettevalmistamisel alati osalema ohtlike ainete veo ekspert.

Aku vedu on lubatud vaid siis, kui aku korpus on vigastusteta. Katke lahtised kontaktid teibiga ja pakkige aku nii, et see pakendis ei liiguks. Järgige ka võimalikke täiendavaid siseriiklikke nõudeid.

Kasutuskõlbmatuks muutunud seadmete kāitlus



Elektrilised tōōriistad, akud, lisatarvikud ja pakendid tuleb keskkonnasāastlikult ringlusse vōtta.



Ārge kāidelge elektrilisi tōōriistu ja akusid/patareisid koos olmejāätmetega!

Ūksnes EL liikmesriikidele:

Vastavalt Euroopa Liidu direktiividele 2012/19/EL ja 2006/66/EŪ tuleb kasutusressursi ammandanud elektrilised tōōriistad ning defektsed vōi kasutusressursi ammandanud akud/patareisid eraldi kokku koguda ja keskkonnasāastlikult korduskasutada.

Akud/patareisid:

Li-Ion:

Jārgige punktis Transport toodud juhiseid (vaadake „Transport“, Lehekŭlg 184).

Latviešu

Drošības noteikumi

Vispārēji drošības noteikumi elektroinstrumentiem

BRĪDINĀJUMS

Izlasiet visus drošības noteikumus un instrukcijas, aplūkojiet ilustrācijas un iepazīstieties ar

specifikācijām, kas tiek piegādātas kopā ar šo elektroinstrumentu. Šeit sniegto drošības noteikumu un instrukciju neievērošana var izraisīt aizdegšanos un būt par cēloni elektriskajam triecienam vai nopietnam savainojumam.

Pēc izlasīšanas uzglabājiet šos noteikumus turpmākai izmantošanai.

Drošības noteikumus lietotais apzīmējums "elektroinstrumenti" attiecas gan uz Jūsu tīkla elektroinstrumentiem (ar elektrokabeļi), gan arī uz akumulatora elektroinstrumentiem (bez elektrokabeļa).

Drošība darba vietā

- ▶ **Uzturiet savu darba vietu tīru un labi apgaismotu.** Nekārtīgs un tumšs vietās var viegli notikt nelaimes gadījums.
- ▶ **Nedarbiniet elektroinstrumentus sprādzienbīstamā atmosfērā, piemēram, viegli uzliesmojošu šķidrums tuvumā un vietās ar paaugstinātu gāzu vai putekļu saturu gaisā.** Darba laikā elektroinstrumenti nedaudz dzirksteļo, un tas var izsaukt viegli degošu putekļu vai tvaiku aizdegšanos.

- ▶ **Darbinot elektroinstrumentu, neļaujiet bērniem un nepiederošām personām tuvoties darba vietai.** Citu personu klātbūtne var novērst uzmanību, kā rezultātā jūs varat zaudēt kontroli pār elektroinstrumentu.

Elektrodrošība

- ▶ **Elektroinstrumenta kontaktdakšai jābūt piemērotai elektrotīkla kontaktlīgzdai. Kontaktdakšas konstrukciju nedrīkst nekādā veidā mainīt. Nelietojiet kontaktdakšas adapterus, ja elektroinstrumenti caur kabeli tiek savienoti ar aizsargzēmējuma ķēdi.** Neizmainītas konstrukcijas kontaktdakša, kas piemērota kontaktlīgzdai, ļauj samazināt elektriskā trieciena saņemšanas risku.
- ▶ **Nepieļaujiet ķermeņa daļu saskaršanos ar saņemtiem priekšmetiem, piemēram, ar caurulēm, radiatoriem, plītiem vai ledusskapjiem.** Pieskaroties saņemtiem virsmām, pieaug risks saņemt elektrisko triecienu.
- ▶ **Nelietojiet elektroinstrumentu lietus laikā, neturiet to mitrumā.** Mitrumam iekļūstot elektroinstrumentā, pieaug risks saņemt elektrisko triecienu.
- ▶ **Nenoslogojiet kabeli.** Neizmantojiet kabeli, lai elektroinstrumentu nestu, vilktu vai atvienotu no elektrotīkla kontaktlīgzdas. Sargājiet kabeli no karstuma, eļļas, asām malām un kustošām daļām. Bojāts vai samezģojies elektrokabeļis var būt par cēloni elektriskā trieciena saņemšanai.
- ▶ **Darbinot elektroinstrumentu ārpus telpām, izmantojiet tā pievienošanai vienīgi ārpustelpu lietošanai derīgus pagarinātājkabeļus.** Lietojot elektrokabeļi, kas piemēroti darbam ārpus telpām, samazinās elektriskā trieciena saņemšanas risks.
- ▶ **Ja elektroinstrumentu tomēr nepieciešams darbināt vietās ar paaugstinātu mitrumu, pievienojiet to elektrobarošanas ķēdēm, kas aizsargātas ar noplūdes strāvas aizsargreleju (RCD).** Lietojot noplūdes strāvas aizsargreleju, samazinās risks saņemt elektrisko triecienu.

Personiskā drošība

- ▶ **Strādājot ar elektroinstrumentu, saglabājiet paškontroli un rīkojieties saskaņā ar veselo saprātu. Pārtrauciet darbu, ja jūtaties noguris vai arī atrodaties narkotiku, alkohola vai medikamentu iespaidā.** Strādājot ar elektroinstrumentu, pat viens neuzmanības mirklis var būt par cēloni nopietnam savainojumam.
- ▶ **Lietojiet individuālo darba aizsargaprīkojumu. Darba laikā vienmēr nēsājiet aizsargbrilles.** Individuālā darba aizsargaprīkojuma (putekļu maskas, neslidošu apavu un aizsargķiveres vai ausu aizsargu) lietošana noteiktos apstākļos ļaus samazināt savainošanas risku.
- ▶ **Nepieļaujiet elektroinstrumenta patvaļīgu ieslēgšanos. Pirms elektroinstrumenta pievienošanas elektrotīklam, akumulatora ievietošanas vai izņemšanas, kā arī pirms elektroinstrumenta pārņemšanas pārliecinieties, ka tas ir izslēgts.** Pārnesot elektroinstrumentu, ja pirksts atrodas uz ieslēdzēja, kā arī pievienojot to elektrobarošanas avotam laikā, kad

elektroinstrumenti ir ieslēgts, var viegli notikt nelaimes gadījums.

- ▶ **Pirms elektroinstrumenta ieslēgšanas izņemiet no tā regulējošos rīkus vai atslēgas.** Regulējošais rīks vai atslēga, kas ieslēgšanas brīdī atrodas elektroinstrumenta kustīgajās daļās, var radīt savainojumu.
- ▶ **Nesniedzieties pārāk tālu. Jebkurā situācijā saglabājiet līdzsvaru un stingru stāju.** Tas atvieglos elektroinstrumenta vadīšanu neparedzētās situācijās.
- ▶ **Nēsājiet darbam piemērotu apģērbu. Darba laikā nenēsājiet brīvi plandošas drēbes un rotaslietas. Netuviniet garus matus un drēbes kustošām daļām.** Valjīgas drēbes, rotaslietas un gari mati var iekļerties kustošajās daļās.
- ▶ **Ja elektroinstrumenta konstrukcija ļauj tam pievienot putekļu uzsūkšanas vai savākšanas, nodrošiniet, lai tā būtu pievienota un tiktu pareizi lietota.** Pielietojot putekļu savākšanu, samazinās to kaitīgā ietekme uz veselību.
- ▶ **Nepaļaujieties uz iemaņām, kas iegūtas, bieži lietojot instrumentus, neieslīgstiet pašapmierinātībā un neignorējiet instrumenta drošas lietošanas principus.** Neuzmanīgas rīcības dēļ dažās sekundes daļās var gūt nopietnu savainojumu.

Saudzīga apiešanās un darbs ar elektroinstrumentiem

- ▶ **Nepārslodiet elektroinstrumentu.** Ikvienam darbam izvēlieties piemērotu elektroinstrumentu. Elektroinstrumenti darbojas labāk un drošāk pie nominālās slodzes.
- ▶ **Nelietojiet elektroinstrumentu, ja to ar ieslēdzēja palīdzību nevar ieslēgt un izslēgt.** Elektroinstrumenti, ko nevar ieslēgt un izslēgt, ir bīstams lietošanai un to nepieciešams remontēt.
- ▶ **Pirms elektroinstrumenta regulēšanas, piederumu nomaiņas vai novietošanas uzglabāšanai atvienojiet tā elektrokabeļa kontaktdakšu no barojošā elektrotīkla vai izņemiet no tā akumulatoru, ja tas ir izņemams.** Šādi iespējams novērst elektroinstrumenta nejaušu ieslēgšanu.
- ▶ **Ja elektroinstrumenti netiek lietoti, uzglabājiet to piemērotā vietā, kur elektroinstrumenti nav sasniedzami bērniem un personām, kuras neprot ar to rīkoties vai nav iepazinušās ar šiem noteikumiem.** Ja elektroinstrumentu lieto nekompetentas personas, tas var apdraudēt cilvēku veselību.
- ▶ **Savlaicīgi apkalpojiet elektroinstrumentus un to piederumus.** Pārbaudiet, vai kustīgās daļās nav nobīdījumu un ir droši iestiprinātas, vai kāda no daļām nav salauzta un vai nepastāv jebkuri citi apstākļi, kas varētu nelabvēlīgi ietekmēt elektroinstrumenta darbību. Ja elektroinstrumenti ir bojāti, nodrošiniet, lai tas pirms lietošanas tiktu izremontēts. Daudzi nelaimes gadījumi notiek tāpēc, ka elektroinstrumenti pirms lietošanas nav pienācīgi apkalpoti.
- ▶ **Uzturiet griezošos darbinstrumentus asus un tīrus.** Rūpīgi kopti elektroinstrumenti, kas apgādāti ar asiem

griezējinstrumentiem, ļauj strādāt daudz ražīgāk un ir vieglāk vadāmi.

- ▶ **Lietojiet vienīgi tādu elektroinstrumentus, piederumus, darbinstrumentus utt., kas atbilst šeit sniegtajiem norādījumiem, ņemot vērā arī konkrētos lietošanas apstākļus un veicamā darba raksturu.** Elektroinstrumentu lietošana citiem mērķiem, nekā tiem, kuriem to ir paredzējis ražotājs, ir bīstama un var novest pie neparedzamām sekām.
- ▶ **Uzturiet elektroinstrumenta rokturus un noturvirsmas sausas, tīras un brīvas no eļļas un smērvielām.** Slideni rokturi un noturvirsmas traucē efektīvi rīkoties ar elektroinstrumentu un to droši vadīt neparedzētās situācijās.

Saudzīga apiešanās un darbs ar akumulatora elektroinstrumentiem

- ▶ **Akumulatoru uzlādei lietojiet tikai ražotāja norādīto uzlādes ierīci.** Ikvienu uzlādes ierīci ir paredzēta tikai noteikta tipa akumulatoram, un mēģinājums to lietot cita tipa akumulatoru uzlādei var novest pie uzlādes ierīces un/vai akumulatora aizdegšanās.
- ▶ **Lietojiet elektroinstrumentos tikai tiem īpaši paredzētus akumulatorus.** Cita tipa akumulatoru lietošana var būt par cēloni savainojumam vai novest pie elektroinstrumenta un/vai akumulatora aizdegšanās.
- ▶ **Laikā, kad akumulators netiek lietots, nepieļaujiet, lai tā kontakti saskartos ar spraudēm, monētām, atslēgām, naglām, skrūvēm vai citiem nelieliem metāla priekšmetiem, kas varētu veidot savienojumu starp kontaktiem, izraisot īsslēgumu.** Īsslēgums starp akumulatora kontaktiem var radīt apdegumus un izraisīt aizdegšanos.
- ▶ **Nepareizi lietojot akumulatoru, no tā var izplūst šķidrās elektrolīti; nepieļaujiet tā nonākšanu saskarē ar ādu. Ja tas tomēr ir nejausi noticis, noskalojiet elektrolītu ar ūdeni. Ja elektrolīts nonāk acīs, meklējiet ārsta palīdzību.** No akumulatora izplūdušais elektrolīts var izsaukt ādas iekaisumu vai pat apdegumu.
- ▶ **Nelietojiet akumulatoru vai elektroinstrumentu, ja tas ir bojāts vai modificēts.** Bojāti vai modificēti akumulatori var radīt neparedzētas situācijas, kuru rezultātā var notikt aizdegšanās vai sprādziens, kā arī var rasties savainojuma risks.
- ▶ **Neturiet elektroinstrumentu vai akumulatoru uguns tuvumā vai vietā ar augstu temperatūru.** Elektroinstrumenta vai akumulatora atrašanās uguns tuvumā vai vietā, kur temperatūra pārsniedz 130 °C, var izraisīt sprādzienu.
- ▶ **Ievērojiet visas uzlādēšanas instrukcijas un neuzlādējiet akumulatoru vai elektroinstrumentu pie temperatūras, kas atrodas ārpus instrukcijā norādīto pieļaujamo temperatūras vērtību diapazona robežām.** Uzlādējot akumulatoru neatbilstošā veidā vai pie temperatūras, kas atrodas ārpus pieļaujamo temperatūras vērtību diapazona robežām, tas var tikt bojāts, kā arī var pieaugt aizdegšanās risks.

Apkalpošana

- ▶ **Nodrošiniet, lai elektroinstrumenta remontu veiktu kvalificēts personāls, nomaiņai izmantojot vienīgi identiskas rezerves daļas.** Tikai tā ir iespējams panākt un saglabāt vajadzīgo darba drošības līmeni.
- ▶ **Nekādā gadījumā neveiciet bojātu akumulatoru apkalpošanu.** Akumulatoru apkalpošanu drīkst veikt tikai ražotājs vai tā pilnvaroti servisa speciālisti.

Drošības noteikumi zobenzāģiem

- ▶ **Turiet elektroinstrumentu aiz izolētajām noturvirsām, veicot darbības, kuru laikā griešanas piederums var skart slēptus elektriskos vadus.** Griešanas piederumam skarot spriegumnesošus vadus, spriegums nonāk arī uz elektroinstrumenta nenosegtajām metāla daļām, kā rezultātā lietotājs var saņemt elektrisko triecienu.
- ▶ **Lietojiet spiles vai citu praktisku ierīci, lai atbalstītu apstrādājamo priekšmetu un nostiprinātu to uz stabilas platformas.** Turot apstrādājamo priekšmetu ar roku vai atbalstot to ar savu ķermeni, apstrādājamais priekšmets nenoturas stabilā stāvoklī un var izraisīt kontroles zaudēšanu pār darba procesu.
- ▶ **Netuviniet rokas zāģēšanas trasei. Neturiet rokas zem apstrādājamā priekšmeta.** Ķermeņa daļu saskaršanās ar zāģa asmeni var radīt savainojumu.
- ▶ **Darba laikā stingri turiet elektroinstrumentu ar abām rokām un ieņemiet stabilu ķermeņa stāvokli.** Elektroinstrumentu ir drošāk vadīt ar abām rokām.
- ▶ **Kontaktējiet darbinstrumentu ar apstrādājamo priekšmetu tikai pēc elektroinstrumenta ieslēgšanas.** Tas ļaus izvairīties no atsietna, kas var notikt, darbinstrumentam iestrēgstot apstrādājamajā priekšmetā.
- ▶ **Sekoji, lai balstplāksne zāģēšanas laikā vienmēr būtu cieši piespiesta zāģējamajam priekšmetam.** Pretējā gadījumā zāģa asmens var ieķerties un izraisīt kontroles zaudēšanu pār elektroinstrumentu.
- ▶ **Pēc zāģēšanas izslēdziet elektroinstrumentu un tikai tad izvelciet zāģa asmeni no zāģējuma, vispirms nogaidot, līdz asmens ir pilnīgi apstājies.** Tas ļaus izvairīties no atsietna, un elektroinstrumentu būs iespējams droši novietot.
- ▶ **Pirms elektroinstrumenta novietošanas nogaidiet, līdz tas ir pilnīgi apstājies.** Kustībā esošs darbinstruments var iestrēgt, izsaucot kontroles zaudēšanu pār elektroinstrumentu.
- ▶ **Izmantojiet tikai nebojātus zāģa asmeņus.** Saliekti vai neasi zāģa asmeņi var salūzt, negatīvi ietekmēt zāģējuma kvalitāti vai izraisīt atsietni.
- ▶ **Pēc instrumenta izslēgšanas nemēģiniet bremsēt zāģa asmeni ar sānu spiedienu.** Šādas rīcības dēļ zāģa asmens var tikt bojāts vai salūzt, kā arī var notikt atsietns.
- ▶ **Stingri iestipriniet apstrādājamo priekšmetu. Neturiet apstrādājamo priekšmetu ar roku un neatbalstiet to ar kāju. Neļaujiet kustošam zāģa asmenim saskarties ar**

kādu priekšmetu vai ar zemi. Pretējā gadījumā pastāv atsietna briesmas.

- ▶ **Lietojot piemērotu metālmeklētāju, pārbaudiet, vai apstrādes vietu nešķērso slēptas komunālapgādes līnijas, vai arī griezieties pēc konsultācijas vietējā komunālās saimniecības iestādē.** Darbinstrumenta saskaršanās ar elektropārvades līniju var izraisīt aizdegšanos vai būt par cēloni elektriskajam triecienam. Bojājums gāzes pārvades līnijā var izraisīt sprādzienu. Kontakta rezultātā ar ūdensvada cauruli, var tikt bojātas materiālās vērtības.
- ▶ **Bojājuma vai nepareizas lietošanas rezultātā akumulators var izdalīt kaitīgus izgarojumus. Akumulators var aizdegties vai sprāgt.** Ielaidiet telpā svaigu gaisu un smagākos gadījumos meklējiet ārsta palīdzību. Izgarojumi var izraisīt elpošanas ceļu kairinājumu.
- ▶ **Neatveriet akumulatoru.** Tas var radīt išslēgumu.
- ▶ **Iedarbojoties uz akumulatoru ar smailu priekšmetu, piemēram, ar naglu vai skrūvgriezi, kā arī āreļa spēka iedarbības rezultātā akumulators var tikt bojāts.** Tas var radīt iekšēju išslēgumu, kā rezultātā akumulators var aizdegties, dūmot, eksplodēt vai pārkarst.
- ▶ **Lietojiet akumulatoru vienīgi ražotāja izstrādājumos.** Tikai tā akumulators tiek pasargāts no bīstamām pārslodzēm.



Sargājiet akumulatoru no karstuma, piemēram, no ilgstošas atrašanās saules staros, kā arī no uguns, neturumiem, ūdens un mitruma. Tas var radīt sprādziena un išslēguma briesmas.

Izstrādājuma un tā funkciju apraksts



Izlasiet drošības noteikumus un norādījumus lietošanai. Drošības noteikumu un norādījumu neievērošana var izraisīt aizdegšanos un būt par cēloni elektriskajam triecienam vai nopietnam savainojumam.

Ņemiet vērā attēlus lietošanas pamācības sākuma daļā.

Paredzētais pielietojums

Elektroinstrumenti ir paredzēti koka, plastmasas, metāla un būvmateriālu zāģēšanai, stingri atbalstot balstplāksni pret zāģējamā priekšmeta virsmu. Tas ir piemērots zāģēšanai pa taisnu un liektu līniju. Pielietojot piemērotus bimetāla zāģa asmeņus, elektroinstrumenti ir derīgi priekšmetu apzāģēšanai sānu virsmas tuvumā. Izvēloties darbam zāģa asmeņus, jāņem vērā ražotāja ieteikumi.

Attēlotās sastāvdaļas

Attēlotā sastāvdaļu numerācija atbilst numuriem elektroinstrumenta attēlā, kas sniegts ilustratīvajā lappusē.

- (1) Zāģa asmens^{A)}
- (2) Regulējama balstplāksne

- (3) Zāga asmens stiprinājums
 - (4) Zāga asmens fiksējošā aptvere
 - (5) Asmens kustību biežuma pārslēdzējs
 - (6) Ieslēdzējs
 - (7) Akumulatora atbrīvošanas taustiņš^{A)}
 - (8) Akumulators^{A)}
 - (9) Rokturis (ar izolētu noturvirsmu)
 - (10) Taustiņš akumulatora uzlādes pakāpes nolasišanai^{A)}
 - (11) Akumulatora uzlādes pakāpes indikators^{A)}
- A) Šeit attēlotie vai aprakstītie piederumi neietilpst standartā piegādes komplektā. Pilns pārskats par izstrādājuma piederumiem ir sniegts mūsu piederumu katalogā.

Tehniskie dati

Zobenzāģis		GSA 18 V-Li
Izstrādājuma numurs		3 601 F4J 0..
Asmens kustību biežuma regulēšana		●
Nominālais spriegums	V=	18
Asmens kustību biežums brīvgaitā n_0		
– 1. pārsesumam	min ⁻¹	0–2400
– 2. pārsesumam	min ⁻¹	0–2700
Zāga asmens stiprinājums		SDS
Asmens kustību garums	mm	28
Maks. zāģēšanas dziļums		
– kokā	mm	250
– tēraudā (neleģētā)	mm	20
– caurulēs (diametrs)	mm	130
Svars atbilstoši EPTA-Procedure 01:2014	kg	3,2–4,2 ^{A)}
Pielaujamā apkārtējā gaisa temperatūra		
– uzlādes laikā	°C	0...+45
– darbības laikā ^{B)} un uzglabāšanas laikā	°C	–20...+50
Ieteicamie akumulatori		GBA 18V... ProCORE18V...
Ieteicamās uzlādes ierīces		GAL 18... GAX 18... GAL 36...

A) atkarībā no izmantojamā akumulatora

B) samazināta jauda pie temperatūras <0 °C

Tehniskie parametri ir noteikti, lietojot akumulatoru no piegādes komplekta.

Informācija par troksni un vibrāciju

Elektroinstrumenta radītā trokšņa parametru vērtības ir noteiktas atbilstoši standartam **EN 62841-2-11**.

Pēc A raksturlīknes izsvērtās elektroinstrumenta radītā trokšņa parametru tipiskās vērtības ir šādas: skaņas

spiediena līmenis **85 dB(A)**; skaņas jaudas līmenis **96 dB(A)**. Mērījumu izkliede $K=5$ dB.

Lietojiet ierīces dzirdes orgānu aizsardzībai!

Kopējā vibrācijas paātrinājuma vērtība a_h (vektoru summa trijos virzienos) un mērījumu izkliede K ir noteikta atbilstoši standartam **EN 62841-2-11**:

zāģējot skaidu plāksnes ar zāģa asmeni **S 644 D**:

$a_{h,B} = 27,5 \text{ m/s}^2$, $K = 1,5 \text{ m/s}^2$,

zāģējot koka sijas ar zāģa asmeni **S 611 DF**:

$a_{h,WB} = 27,5 \text{ m/s}^2$, $K = 1,5 \text{ m/s}^2$.

Šajā pamācībā norādītais vibrācijas līmenis un instrumenta radītā trokšņa vērtība ir izmērīta atbilstoši standartā noteiktajai procedūrai un var tikt izmantota elektroinstrumentu savstarpējai salīdzināšanai. To var izmantot arī vibrācijas un trokšņa radītās papildu slodzes iepriekšējai novērtēšanai.

Šeit norādītais svārstību līmenis un instrumenta radītā trokšņa vērtība ir attiecināma uz elektroinstrumenta galvenajiem pielietojuma veidiem. Ja elektroinstruments tiek lietots netipiskiem mērķiem, kopā ar netipiskiem darbinstrumentiem vai nav vajadzīgajā veidā apkalpots, tā svārstību līmenis un radītā trokšņa vērtība var atšķirties no šeit norādītajām vērtībām. Tas var ievērojami palielināt svārstību un trokšņa radīto papildu slodzi kopējam darba laika posmam.

Lai precīzi izvērtētu svārstību un trokšņa radīto papildu slodzi zināmam darba laika posmam, jāņem vērā arī laiks, kad elektroinstruments ir izslēgts vai arī darbojas, taču faktiski netiek izmantots paredzētā darba veikšanai. Tas var ievērojami samazināt svārstību un trokšņa radīto papildu slodzi kopējam darba laika posmam.

Veiciet papildu pasākumus, lai pasargātu strādājošo personu no vibrācijas kaitīgās iedarbības, piemēram, savlaicīgi veiciet elektroinstrumenta un darbinstrumentu apkalpošanu, uzturiet rokas siltas un pareizi plānoiet darbu.

Montāža

- **Veicot jebkurus darbus ar elektroinstrumentu (piemēram, apkalpošanu, darbinstrumentu nomaiņu utt.), kā arī pirms tā transportēšanas vai uzglabāšanas vienmēr izņemiet no elektroinstrumenta akumulatoru.** Ieslēdzēja nejausa nospiešana var izraisīt savainojumu.

Akumulatora uzlāde

- **Izmantojiet vienīgi tehniskajos datos norādītās uzlādes ierīces.** Vienīgi šī uzlādes ierīce ir piemērota jūsu elektroinstrumentā izmantojamā litija-jonu akumulatora uzlādei.

Norāde: akumulators tiek piegādāts daļēji uzlādētā stāvoklī. Lai izstrādājums spētu darboties ar pilnu jaudu, pirms pirmās lietošanas pilnīgi uzlādējiet akumulatoru, pievienojot to uzlādes ierīcei.

Litija-jonu akumulatoru var uzlādēt jebkurā laikā, nebaudoties samazināt tā kalpošanas laiku. Akumulatoram nekaitē arī pārtraukums uzlādes procesā.

"Electronic Cell Protection (ECP)" (elektroniskās elementu aizsardzības) funkcija aizsargā litija-jonu akumulatoru pret dziļo izlādi. Ja akumulators ir izlādējies, īpaša aizsardzības sistēma izslēdz elektroinstrumentu: šādā gadījumā darbinstruments pārtrauc kustēties.

- **Ja elektroinstruments ir automātiski izslēdzies, nemēģiniet to no jauna ieslēgt, nospiežot ieslēdzēju.** Šādas rīcības dēļ var tikt bojāts akumulators.

Akumulatoram (8) ir divu pakāpju fiksators, kas ļauj novērst tā izkrišanu, nejausi nospiežot akumulatora atbrīvošanas taustiņu (7). Laikā, kad akumulators ir ievietots elektroinstrumentā, to notur vietā atspere.

Lai izņemtu akumulatoru (8), nospiediet atbrīvošanas taustiņu (7) un izvelciet akumulatoru no elektroinstrumenta virzienā uz priekšu. **Nelietojiet šīm nolūkam pārāk lielu spēku.**

Akumulatora uzlādes pakāpes indikators

Akumulatora uzlādes pakāpes indikatora (11) zaļās LED diodes parāda akumulatora (8) uzlādes pakāpi. Vadoties no drošības apsvērumiem, uzlādes pakāpe ir nolasāma tikai tad, ja elektroinstruments atrodas miera stāvoklī.

Lai nolasītu akumulatora uzlādes pakāpi, nospiediet akumulatora uzlādes pakāpes nolasīšanas taustiņu (10). Tas iespējams arī tad, ja akumulators ir izņemts no elektroinstrumenta.

Ja pēc akumulatora uzlādes pakāpes nolasīšanas taustiņa (10) nospiešanas neiedegas neviena LED diode, tas nozīmē, ka akumulators ir bojāts un akumulatora uzlādes pakāpes nolasīšanas to nepieciešams nomainīt.

Akumulatora tips GBA 18V... (attēls A)

LED diodes	Uzlādes pakāpe
3 LED diodes deg pastāvīgi zaļā krāsā	60–100 %
2 LED diodes deg pastāvīgi zaļā krāsā	30–60 %
1 LED diode deg pastāvīgi zaļā krāsā	5–30 %
3 LED diode mirgo zaļā krāsā	0–5 %

Akumulatora tips ProCORE18V... (attēls B)

LED diodes	Uzlādes pakāpe
5 LED diode deg pastāvīgi zaļā krāsā	80–100 %
4 LED diode deg pastāvīgi zaļā krāsā	60–80 %
3 LED diodes deg pastāvīgi zaļā krāsā	40–60 %
2 LED diodes deg pastāvīgi zaļā krāsā	20–40 %
1 LED diode deg pastāvīgi zaļā krāsā	5–20 %
1 LED diode mirgo zaļā krāsā	0–5 %

Zāģa asmens iestiprināšana vai nomaīņa

- **Veicot instrumenta montāžu vai iestiprināmo darbinstrumentu nomaīņu, uzvelciet aizsargcimdus.** Iestiprināmie darbinstrumenti ir asi un ilgstošas lietošanas laikā var sakarst.

- **Nomainot zāģa asmeņus, sekojiet, lai asmens stiprinājumam nebūtu pielipušas zāģējamā materiāla paliekas (piemēram, koka vai metāla skaidas).**

Zāģa asmens izvēle

Pārskats par ieteicamajiem zāģa asmeņiem ir sniegts šīs pamācības beigās. Iestipriniet vienīgi zāģa asmeņus ar 1/2" universālo kātu. Zāģa asmeņim nav jābūt garākam, nekā tas ir nepieciešams zāģējumu veidošanai paredzētajā dziļumā.

Zāģa asmens iestiprināšana (attēls C)

Spēcīgi iespaidiet zāģa asmeni (1) zāģa asmens stiprinājumā (3), līdz tas tur fiksējas ar skaidri sadzirdamu troksni. Fiksējošā aptvere (4) par aptuveni 90° un fiksē zāģa asmeni.

Ja zāģa asmens (1) nav fiksējies, pagrieziet fiksējošo aptveri (4) par aptuveni 90° bultas virzienā, līdz tā fiksējas atvērtā stāvoklī un noskan fiksatora klikšķis. Tad vēlreiz iespaidiet zāģa asmeni zāģa asmens stiprinājumā (3).

- **Pārbaudiet, vai zāģa asmens ir stingri iestiprināts, pavelkot to ārā no stiprinājuma.** Slikti iestiprināts zāģa asmens var izkrist no stiprinājuma un savainot strādājošo personu.

Veicot noteiktus zāģēšanas darbus, zāģa asmeni (1) var apgriezt par 180° (šādā gadījumā asmens zobi ir vērsti augšup) un no jauna iestiprināt elektroinstrumentā.

Zāģa asmens izņemšana (attēls D)

- **Zāģa asmens izņemšanas laikā turiet elektroinstrumentu tā, lai kritošais zāģa asmens nesavainotu cilvēkus vai mājdzīvniekus.**

Pagrieziet fiksējošo aptveri (4) par aptuveni 90° bultas virzienā. Zāģa asmens (1) tiek izņemts no stiprinājuma.

Putekļu un skaidu uzsūkšana

Dažu materiālu, piemēram, svīnu saturošu krāsu, dažu koksnes šķirņu, minerālu un metālu putekļi var būt kaitīgi veselībai. Pieskaršanās šādiem putekļiem vai to ieelpošana var izraisīt alerģiskas reakcijas vai elpošanas ceļu saslimšanu elektroinstrumenta lietotājam vai darba vietai tuvumā esošajām personām.

Atsevišķu materiālu putekļi, piemēram, putekļi, kas rodas, zāģējot ozola vai dižskābarža koksni, var izraisīt vēzi, īpaši tad, ja koksne iepriekš ir tikusi ķīmiski apstrādāta (ar hromātu vai koksnes aizsardzības līdzekļiem). Azbestu saturošus materiālus drīkst apstrādāt vienīgi personas ar īpašām profesionālām iemaņām.

- Darba vietai jābūt labi ventilējamai.
- Darba laikā ieteicams izmantot masku elpošanas ceļu aizsardzībai ar filtrēšanas klasi P2.

Ievērojiet jūsu valsti spēkā esošos priekšrakstus, kas attiecas uz apstrādājamo materiālu.

- **Nepieļaujiet putekļu uzkrāšanos darba vietā.** Putekļi var viegli aizdegties.

Lietošana

Uzsākot lietošanu

Akumulatora ievietošana

Piezīme. Lietojot Jūsu elektroinstrumentam nepiemērotus akumulatorus, var rasties traucējumi elektroinstrumenta funkcionēšanā vai arī tas var tikt bojāts.

Iestatiet asmens kustību biežuma pārslēdzēju (5) visus stāvokļi, lai aizsargātos no elektroinstrumenta nejaušas ieslēgšanās.

No mugurpuses iebīdīet uzlādētu akumulatoru (8) elektroinstrumenta pamatnē. Līdz galam iespiediet akumulatoru elektroinstrumenta pamatnē, līdz tas tur droši fiksējas.

Asmens kustību biežuma izvēle / ieslēdzēja bloķēšana

Ar asmens kustību biežuma pārslēdzēju (5) var izvēlēties elektroinstrumenta asmens kustību biežumu. Taču tas nav iespējams, ja ir nospiests ieslēdzējs (6).



Asmens kustību biežuma pārslēdzējs vidus stāvoklī:

ir aktivizēta ieslēdzēja bloķēšana.

Ieslēdzējs (6) ir bloķēts, nodrošinot elektroinstrumenta pret nejaūšu ieslēgšanos.



Asmens kustību biežuma pārslēdzējs kreisajā stāvoklī:

1. pārnesums, neliels asmens kustību biežums

Neliels asmens kustību biežums ir piemērots cietu materiālu (piemēram, tērauda, krāsaino metālu, cietas plastmasas) apstrādei, kā arī smalkai zāģēšanai kokā.

Izvēloties nelielu asmens gājienu biežumu, iespējams strādāt ar samazinātu vibrāciju.



Asmens kustību biežuma pārslēdzējs labējā stāvoklī:

2. pārnesums, liels asmens kustību biežums

Liels asmens kustību biežums ir piemērots mīkstu materiālu apstrādei un gremdzāģēšanai. Izvēloties lielu asmens gājienu biežumu, pieaug zāģa asmens efektīvais garums, kas ļauj palielināt zāģēšanas ātrumu, piemēram, ja veicama rupja zāģēšana kokā.

Ieslēgšana un izslēgšana

Lai deaktivizētu asmens bloķēšanu, pārvietojiet asmens kustību biežuma pārslēdzēju (5) pa labi vai pa kreisi.

Lai **ieslēgtu** elektroinstrumentu, nospiediet ieslēdzēju (6) un turiet to nospiestu.

Lai **izslēgtu** elektroinstrumentu, atlaidiet ieslēdzēju (6).

Piezīme. Vadoties no drošības apsvērumiem, ieslēdzēju (6) nav iespējams fiksēt ieslēgtā stāvoklī un tāpēc tas darba laikā jātur nospiests.

Asmens kustību biežuma regulēšana

Ieslēgta elektroinstrumenta asmens kustību biežumu var bezpakāpiju veidā regulēt, mainot spiedienu uz ieslēdzēja (6) taustiņu.

Nelielam spiedienam uz ieslēdzēja (6) taustiņu atbilst neliels asmens kustību biežums. Palielinot spiedienu uz ieslēdzēja taustiņu, pieaug arī asmens kustību biežums.

Optimālais asmens kustību biežums ir atkarīgs no zāģējamā materiāla īpašībām un darba apstākļiem, un to var noteikt praktisku mēģinājumu ceļā.

Asmens kustību biežumu ieteicams samazināt, kontaktējot zāģa asmeni ar zāģējamo priekšmetu, kā arī, zāģējot plastmasu vai alumīniju.

Ilgāku laiku darbinot elektroinstrumentu ar nelielu asmens kustību biežumu, tas var stipri sakarst. Šādā gadījumā izņemiet zāģa asmeni un atdzesējiet elektroinstrumentu, aptuveni 3 minūtes ļaujot tam darboties ar maksimālo ātrumu.

Norādījumi darbam

- ▶ **Veicot jebkurus darbus ar elektroinstrumentu (piemēram, apkalpošanu, darbinstrumentu nomaiņu utt.), kā arī pirms tā transportēšanas vai uzglabāšanas vienmēr izņemiet no elektroinstrumenta akumulatoru.** Ieslēdzēja nejaūša nospiešana var izraisīt savainojumu.
- ▶ **Nekavējoties izslēdziet elektroinstrumentu, ja zāģa asmens iestrēgst zāģējumā.**

Ieteikumi

- ▶ **Zāģējot vieglos būvmateriālus, ievērojiet šo materiālu ražotāju sniegtos norādījumus un ieteikumus.**

Pirms koka, skaidu plākšņu, būvmateriālu u. c. materiālu zāģēšanas pārbaudiet, vai zāģējamais materiāls nesatur svešķermeņus, piemēram, naglas, skrūves u. c., un lietojiet piemērotuzāģa asmeni.

Ieslēdziet elektroinstrumentu un tuviniet to zāģējamajam priekšmetam. Novietojiet balstplāksni (2) uz zāģējamā priekšmeta virsmas un veiciet materiāla zāģēšanu, virzot instrumentu ar pastāvīgu spiedienu un/vai ātrumu.

Nobeidzot zāģēšanu, izslēdziet elektroinstrumentu.

Gadījumā, ja zāģa asmens tiek iespiests materiālā, nekavējoties izslēdziet elektroinstrumentu. Ar piemērotu rīku nedaudz paplašiniet zāģējumu un izvelciet elektroinstrumenta asmeni.

Noliecama balstplāksne (attēls E)

Balstplāksne (2) ir kustīga, tāpēc tās sānu nolieces leņķis var mainīties atkarībā no zāģēšanas leņķa, nodrošinot ciešu kontaktu ar zāģējamā priekšmeta virsmu.

Gremdzāģēšana (attēls F)

- ▶ **Zāģēšanu ar asmens iegremdēšanu drīkst pielietot vienīgi tad, ja tiek zāģēti mīksti materiāli, piemēram, koks vai sausais apmetums! Šādu paņēmieni nedrīkst pielietot metāla priekšmetu zāģēšanai!**

Zāģēšanai ar asmens iegremdēšanu izvēlieties īsu zāģa asmeni.

Novietojiet elektroinstrumenta balstplāksnes **(2)** malu uz zāģējamā priekšmeta virsmas tā, lai zāģa asmens **(1)** nepieskartos zāģējamajam priekšmetam, un tad ieslēdziet elektroinstrumentu. Ja elektroinstrumenti ir apgādāts ar asmens kustību biežuma regulatoru, izvēlieties maksimālo asmens kustību biežumu. Turot elektroinstrumentu cieši piespiestu pie zāģējamā priekšmeta, lēni iegremdējiet tajā zāģa asmeni.

Līdzko balstplāksne **(2)** pilnīgi saskaras ar zāģējamā priekšmeta virsmu, turpiniet zāģēšanu pa iezīmēto zāģējuma trasi.

Veicot noteiktus zāģēšanas darbus, zāģa asmeni **(1)** var iestiprināt apgrieztu par 180° un atbilstoši vadīt elektroinstrumentu apgrieztā veidā.

Zāģēšana sānu virsmas tuvumā (attēls G)

Izmantojot elastīgus bimetāla zāģa asmeņus, izvīrziņus būvelementus, piemēram, ūdens caurules, var apzāģēt viena līmeņi ar sienu.

► Sekojiet, lai zāģa asmens vienmēr būtu garāks par atzāģējamās caurules diametru. Pretējā gadījumā pastāv atsitiena briesmas.

Piespiediet zāģa asmeni sienai un to nedaudz izlieciet, izdarot nelielu sānu spiedienu uz elektroinstrumentu un panākot, lai balstplāksne piespiestos sienai. Ieslēdziet elektroinstrumentu un atzāģējiet priekšmetu, ieturot pastāvīgu sānu spiedienu.

Dzesējošie un eļļojošie līdzekļi

Zāģējot metālu, pārklājiet zāģējuma trasi ar nelielu daudzumu dzesējošā vai eļļojošā līdzekļa, šādi novēršot zāģējamā materiāla pārmērīgu sakaršanu.

Pareiza apiešanās ar akumulatoru

Sargājiet akumulatoru no mitruma un ūdens.

Uzglabājiet akumulatoru pie temperatūras no -20 °C līdz 50 °C. Neatstājiet akumulatoru karstumā, piemēram, vasaras laikā neatstājiet to automašīnā.

Laiku pa laikam iztīriet akumulatora ventilācijas atvērumus ar mikstu, tīru un sausu otu.

Ja manāmi samazinās instrumenta darbības laiks starp akumulatora uzlādēm, tas norāda, ka akumulators ir nolietojies un to nepieciešams nomainīt.

Ievērojiet norādījumus par atbrīvošanos no nolietotajiem izstrādājumiem.

Apkalpošana un apkope

Apkalpošana un tīrīšana

- **Veicot jebkurus darbus ar elektroinstrumentu (piemēram, apkalpošanu, darbinstrumentu nomainītu utt.), kā arī pirms tā transportēšanas vai uzglabāšanas vienmēr izņemiet no elektroinstrumenta akumulatoru.** Ieslēdzēja nejauša nospiešana var izraisīt savainojumu.
- **Lai elektroinstrumenta darbotos droši un bez atteikumiem, regulāri tīriet tā korpusu un ventilācijas atveres.**

Zāģa asmens stiprinājumu ieteicams tīrīt ar mikstu otu.

Pirms zāģa asmens turētāja tīrīšanas izņemiet zāģa asmeni no elektroinstrumenta. Lai saglabātos zāģa asmens turētāja funkcionēšanas spējas, izmantojiet piemērotas smērvielas.

Ja elektroinstrumentā iekļūst liels daudzums netīrumu, var tikt traucēta tā normāla funkcionēšana. Tāpēc, zāģējot materiālus, kuru apstrādes gaitā izdalās liels putekļu daudzums, neizvēlieties zāģēšanas virzienu no lejas augšup un nestrādājiet, paceļot instrumentu virs galvas.

Klientu apkalpošanas dienests un konsultācijas par lietošanu

Klientu apkalpošanas dienests atbildēs uz Jūsu jautājumiem par izstrādājumu remontu un apkalpošanu, kā arī par to rezerves daļām. Kopsalikuma attēlus un informāciju par rezerves daļām Jūs varat atrast interneta vietnē:

www.bosch-pt.com

Bosch konsultantu grupa palīdzēs Jums vislabākajā veidā rast atbildes uz jautājumiem par mūsu izstrādājumiem un to piederumiem.

Pieprasot konsultācijas un pasūtīt rezerves daļas, noteikti paziņojiet 10 zīmju izstrādājuma numuru, kas norādīts uz izstrādājuma marķējuma plāksnītes.

Latvijas Republika

Robert Bosch SIA
 Bosch elektroinstrumentu servisa centrs
 Mūkusalas ielā 97
 LV-1004 Rīga
 Tālr.: 67146262
 Telefakss: 67146263
 E-pasts: service-pt@lv.bosch.com

Transportēšana

Uz izstrādājumam pievienotajiem litija-jonu akumulatoriem attiecas noteikumi par bīstamo kravu pārvadāšanu. Lietotājs var transportēt akumulatorus ielu transporta plūsmā bez papildu nosacījumiem.

Pārsūtīt tos ar trešo personu starpniecību (piemēram, ar gaisa transporta vai citu transporta aģentūru starpniecību), jāievēro īpaši sūtījuma iesaiņošanas un marķēšanas noteikumi. Tāpēc sūtījumu sagatavošanas laikā jāpieaicina bīstamo kravu pārvadāšanas speciālists.

Pārsūtiet akumulatoru tikai tad, ja tā korpus nav bojāts. Aizīmējiet vaļējos akumulatora kontaktus un iesaiņojiet akumulatoru tā, lai tas iesaiņojumā nepārvietotos. Lūdzam ievērot arī ar akumulatoru pārsūtīšanu saistītos nacionālos noteikumus, ja tādi pastāv.

Atbrīvošanās no nolietotajiem izstrādājumiem



Nolietotie elektroinstrumenti, akumulatori, piederumi un iesaiņojuma materiāli jāpakļauj otrreizējai pārstrādei apkārtējai videi nekaitīgā veidā.



Neizmetiet nolietotos elektroinstrumentus, akumulatorus un baterijas sadzīves atkritumu tvērtne!

Tikai EK valstim.

Atbilstoši Europos Sąvienības direktīvai 2012/19/ES, lietošanai nederīgie elektroinstrumenti, kā arī, atbilstoši Eiropas Savienības direktīvai 2006/66/EK, bojātie vai nolietotie akumulatori un baterijas jāsavāc atsevišķi un jāpakļauj otrreizējai pārstrādei apkārtējai videi nekaitīgā veidā.

Akumulatori/baterijas:**Litija-jonu:**

Lūdzam ievērot sadaļā "Transportēšana" sniegtos norādījumus (skatīt „Transportēšana“, Lappuse 191).

Lietuvių k.

Saugos nuorodos

Bendrosios saugos nuorodos dirbantiems su elektriniais įrankiais

⚠️ ĮSPĖJIMAS Perskaitykite visus su šiuo elektriniu įrankiu pateikiamus saugos įspėjimus, instrukcijas, peržiūrėkite iliustracijas ir specifikacijas. Jei nepaisysite visų žemiau pateiktų instrukcijų, galite patirti elektros smūgį, sukelti gaisrą ir sunkiai susižaloti arba sužaloti kitus asmenis.

Išsaugokite šias saugos nuorodas ir reikalavimus, kad ir ateityje galėtumėte jais pasinaudoti.

Toliau pateiktame tekste vartojama sąvoka „Elektrinis įrankis“ apibūdina įrankius, maitinamus iš elektros tinklo (su maitinimo laidu), ir akumulatorinius įrankius (be maitinimo laido).

Darbo vietos saugumas

- ▶ **Darbo vieta turi būti švari ir gerai apšviesta.** Netvarkinga arba blogai apšviesta darbo vieta gali tapti nelaimingų atsitikimų priežastimi.
- ▶ **Nedirbkite su elektriniu įrankiu aplinkoje, kurioje yra degių skysčių, dujų ar dulkių.** Elektriniai įrankiai gali kibirkščiuoti, o nuo kibirkščių dulkės arba susikaupę garai gali užsidegti.
- ▶ **Dirbdami su elektriniu įrankiu neleiskite šalia būti vaikams ir pašaliniam asmeniui.** Nukreipę dėmesį į kitus asmenis galite nebesuvaldyti prietaiso.

Elektrosauga

- ▶ **Elektrinio įrankio maitinimo laido kištukas turi atitikti tinklo kištukinio lizdo tipą. Kištuko jokiū būdu negalima modifikuoti. Nenaudokite kištuko adapterių su įžemintais elektriniais įrankiais.** Originalūs kištukai, tiksliai tinkantys elektros tinklo kištukiniam lizdui, sumažina elektros smūgio pavojų.

- ▶ **Saugokitės, kad neprisiliestumėte prie įžemintų paviršių, pvz., vamzdžių, šildytuvų, viryklių ar šaldytuvų.** Kai jūsų kūnas yra įžemintas, padidėja elektros smūgio rizika.
- ▶ **Saugokite elektrinį įrankį nuo lietaus ir drėgmės.** Jei į elektrinį įrankį patenka vandens, padidėja elektros smūgio rizika.
- ▶ **Nenaudokite maitinimo laido ne pagal paskirtį. Neneškite elektrinio įrankio paėmę už laido, nekabinkite ant laido, netraukite už jo, jei norite iš kištukinio lizdo ištraukti kištuką. Laidą patieskite taip, kad jo neveiktų karštis, jis neišsitemptų alyva ir jo nepažeistų aštrios detalės ar judančios prietaiso dalys.** Pažeisti arba susipynę laidai gali tapti elektros smūgio priežastimi.
- ▶ **Jei su elektriniu įrankiu dirbate lauke, naudokite tik tokius ilginamuosius laidus, kurie tinka ir lauko darbams.** Naudojant lauko darbams pritaikytus ilginamuosius laidus, sumažėja elektros smūgio pavojus.
- ▶ **Jei su elektriniu įrankiu neišvengiamai reikia dirbti drėgnoje aplinkoje, naudokite nuotėkio srovės saugiklį.** Dirbant su nuotėkio srovės saugikliu sumažėja elektros smūgio pavojus.

Žmonių sauga

- ▶ **Būkite atidūs, sutelkite dėmesį į tai, ką darote, ir dirbdami su elektriniu įrankiu vadovaukitės sveiku protu. Nedirbkite su elektriniu įrankiu, jei esate pavargę arba vartojote narkotikų, alkoholio ar medikamentų.** Akimirksnio neatidumas dirbant su elektriniu įrankiu gali tapti sunkių sužalojimų priežastimi.
- ▶ **Visada dirbkite su asmens apsaugos priemonėmis. Būtinai dėvėkite apsauginius akinius.** Naudojant asmens apsaugos priemones, pvz., respiratorių ar apsauginę kaukę, neslystančius batus, apsauginį šalmą, klausos apsaugos priemones ir kt., rekomenduojamas atitinkamai pagal naudojamą elektrinį įrankį, sumažėja rizika susižeisti.
- ▶ **Saugokitės, kad elektrinio įrankio neįjungtumėte atsitiktinai. Prieš prijungdami elektrinį įrankį prie elektros tinklo ir (arba) akumulatoriaus, prieš pakeldami ar nešdami išitikinkite, kad jis yra išjungtas.** Jeigu nešdami elektrinį įrankį pirštą laikysite ant jungiklio arba prietaisą įjungsite į elektros tinklą, kai jungiklis yra įjungtas, gali įvykti nelaimingas atsitikimas.
- ▶ **Prieš įjungdami elektrinį įrankį pašalinkite reguliavimo įrankius arba veržlinius raktus.** Besisukantioje prietaiso dalyje esantis įrankis ar raktas gali sužaloti.
- ▶ **Stenkitės, kad kūnas visada būtų normalioje padėtyje. Dirbdami stovėkite saugiai ir visada išlaikykite pusiausvyrą.** Tvirtai stovėdami ir gerai išlaikydami pusiausvyrą galėsite geriau kontroliuoti elektrinį įrankį netikėtose situacijose.
- ▶ **Dėvėkite tinkamą aprangą. Nedėvėkite plačių drabužių ir papuošalų. Saugokite plaukus ir drabužius nuo besisukančių elektrinio įrankio dalių.** Laisvus

drabužius, papuošalus bei ilgus plaukus gali įtraukti besisukančios dalys.

- ▶ **Jei yra numatyta galimybė prijungti dulkių nusiurbimo ar surinkimo įrenginius, visada įsitikinkite, ar jie yra prijungti ir ar tinkamai naudojami.** Naudojant dulkių nusiurbimo įrenginius sumažėja kenksmingas dulkių poveikis.
- ▶ **Dažnai naudodami įrankį ir gerai su juo susipažinę per nelyg neatsipalaiduokite ir nepradėkite nepaisyti įrankio saugos principų.** Neatidus veiksmas gali sukelti sunkią traumą per sekundės dalį.

Rūpestinga elektrinių įrankių priežiūra ir naudojimas

- ▶ **Neperkraukite elektrinio įrankio. Naudokite jį su darbu tinkamą elektrinį įrankį.** Su tinkamu elektriniu įrankiu jūs dirbsite geriau ir saugiau, jei neviršysite nurodyto galingumo.
- ▶ **Nenaudokite elektrinio įrankio su sugedusiu jungikliu.** Elektrinis įrankis, kurio nebegalima įjungti ar išjungti, yra pavojingas ir jį reikia remontuoti.
- ▶ **Prieš reguliuodami elektrinį įrankį, keisdami darbo įrankius ar prieš valydami elektrinį įrankį, iš elektros tinklo lizdo ištraukite kištuką ir (arba) išimkite akumuliatorių, jeigu jis išimamas.** Ši atsargumo priemonė apsaugos jus nuo netikėto elektrinio įrankio įsijungimo.
- ▶ **Nenaudojamą elektrinį įrankį sandėliuokite vaikams ir nemokantiems juo naudotis asmenims neprieinamoje vietoje.** Elektriniai įrankiai yra pavojingi, kai juos naudoja nepatyrę asmenys.
- ▶ **Pržiūrėkite elektrinį įrankį ir priedus. Patikrinkite, ar besisukančios įrankio dalys tinkamai veikia ir niekur nestringa, ar nėra sulūžusių ar pažeistų dalių, kurios trikdytų elektrinio įrankio veikimą. Prieš vėl naudojant elektrinį įrankį, pažeistos įrankio dalys turi būti sutaisytos.** Daugelio nelaimingų atsitikimų priežastis yra blogai prižiūrimi elektriniai įrankiai.
- ▶ **Pjovimo įrankiai turi būti aštrūs ir švarūs.** Rūpestingai prižiūrėti pjovimo įrankiai su aštriomis pjaunamosiomis briaunomis mažiau stringa, juos lengviau valdyti.
- ▶ **Elektrinį įrankį, papildomą įrangą, darbo įrankius ir t. t. naudokite taip, kaip nurodyta šioje instrukcijoje, ir atsizvelkite į darbo sąlygas ir atliekamą darbą.** Naudojant elektrinius įrankius ne pagal paskirtį, gali susidaryti pavojingos situacijos.
- ▶ **Rankenos ir suėmimo paviršiai turi būti sausi, švarūs, ant jų neturi būti alyvos ir tepalų.** Dėl slidžių rankenų ir suėmimo paviršių negalėsite saugiai išlaikyti ir suvaldyti įrankio netikėtose situacijose.

Rūpestinga akumuliatorinių įrankių priežiūra ir naudojimas

- ▶ **Akumuliatoriui įkrauti naudokite tik tuos kroviklius, kuriuos rekomenduoja gamintojas.** Naudojant kitokio tipo akumuliatoriams skirtą kroviklį, iškyla gaisro pavojus.
- ▶ **Su elektrinių įrankių galima naudoti tik jam skirtą akumuliatorių.** Naudojant kitokius akumuliatorius iškyla susižalojimo ir gaisro pavojus.

- ▶ **Nelaikykite sąvaržėlių, monetų, raktų, vinių, varžtų ar kitokių metalinių daiktų arti ištraukto iš prietaiso akumuliatoriaus kontaktų.** Trumpai sujungus akumuliatoriaus kontaktus galima nusidegini ar sukelti gaisrą.
- ▶ **Netinkamai naudojant akumuliatorių, iš jo gali ištėkėti skystis; venkite kontakto su šiuo skystčiu. Jei skystčio pateko ant odos, nuplaukite jį vandeniu. Jei skystčio pateko į akis, nedelsdami kreipkitės į gydytoją.** Akumuliatoriaus skystis gali sudirginti ar nudeginti odą.
- ▶ **Nenaudokite pažeisto arba perdaryto akumuliatoriaus arba įrankio.** Sugadinti arba perdaryti akumuliatoriai gali veikti nenuspėjamai – sukelti gaisrą, sprogimą arba traumų pavojų.
- ▶ **Saugokite akumuliatorių ir įrankį nuo ugnies ir aukštos temperatūros.** Patekęs į ugnį arba aukštesnę nei 130 °C temperatūrą, jis gali sprogti.
- ▶ **Vykdykite visas įkrovimo instrukcijas ir nekraukite akumuliatoriaus arba įrankio temperatūroje, neatitinkančioje instrukcijose nurodyto temperatūros diapazono ribų.** Netinkamai kraunant arba jeigu temperatūra neatitinka nurodyto diapazono ribų, gali sugesti akumuliatorius ir kilti gaisras.

Techninė priežiūra

- ▶ **Elektrinį įrankį turi remontuoti tik kvalifikuoti specialistai ir naudoti tik originalias atsargines dalis.** Taip galima garantuoti, jog elektrinis įrankis išliks saugus naudoti.
- ▶ **Niekada neatlikite pažeisto akumuliatoriaus techninės priežiūros.** Akumuliatorių techninę priežiūrą turi atlikti tik gamintojas arba įgaliotasis techninės priežiūros atstovas.

Saugos nuorodos dirbantiems su universaliais pjūkliais

- ▶ **Jei atliekate darbus, kurių metu darbo įrankis gali kliudyti paslėptus elektros laidus, elektrinį įrankį laikykite už izoliuotų rankenų.** Prisilietus prie laido, kuriuo teka elektros srovė, metalinėse prietaiso dalyse gali atsirasti įtampa ir trenkti elektros smūgis.
- ▶ **Spaustuvais ar kitokiu įrenginiu įtvirtinkite ir užfiksuokite ruošinį ant stabilaus pagrindo.** Laikydami ruošinį ranka arba prispaudę jį prie kūno, jis bus nestabilioje padėtyje, dėl ko galite prarasti kontrolę.
- ▶ **Nelaikykite rankų arti pjovimo zonos. Nekiškite rankų po ruošiniu.** Dėl kontakto su pjūkleliu kyla pavojus susižeisti.
- ▶ **Darbo metu elektrinį įrankį visuomet būtina laikyti abiem rankomis ir tvirtai stovėti.** Abiem rankomis laikomas elektrinis įrankis yra saugiau valdomas.
- ▶ **Elektrinį įrankį visuomet pirmiausia įjunkite ir tik po to priglauskite prie apdorojamo ruošinio.** Jei įrankis įstringa ruošinyje, atsiranda atatranks pavojus.
- ▶ **Stebėkite, kad atraminė plokštė pjaunant visada būtų prigludusi prie ruošinio.** Pjūklelis gali užstrigti, tuomet kyla pavojus nesuvaldyti elektrinio įrankio.

- ▶ **Baigę darbą prietaisą išjunkite ir pjūklelį ištraukite iš ruošinio tik tuomet, kai jis visiškai sustos.** Taip išvengsite atatranks pavojaus ir galėsite saugiai padėti prietaisą.
- ▶ **Prieš padėdami elektrinį įrankį būtinai palaukite, kol visiškai sustos jo judančios dalys.** Darbo įrankis gali įstrigti paviršiuje, tuomet kyla pavojus nesuvaldyti elektrinio įrankio.
- ▶ **Naudokite tik nepažeistus, nepriekaištingos būklės pjūklelius.** Sulinkę ar atšipę pjūkleliai gali netinkamai pjauti, lūžti ar sukelti atatranką.
- ▶ **Išjungus prietaisą, pjūklelio negalima stabdyti jį šonu spaudžiant prie ruošinio.** Taip galite sugadinti arba sulaužyti pjūklelį arba sukelti atatranką.
- ▶ **Gerai įtvirtinkite medžiagą. Neparemkite ruošinio ranka arba koja. Veikiančiu pjūkleliu nepalieskite jokių daiktų ir žemės.** Išskyla atatranks pavojaus.
- ▶ **Prieš pradėdami darbą, tinkamai ieškikliais patikrinkite, ar po norimais apdirbti paviršiais nėra pravestų elektros laidų, dujų ar vandentiekio vamzdžių; jei abejojate, galite pasikviesti į pagalbą vietinius komunalinių paslaugų teikėjus.** Kontaktas su elektros laidais gali sukelti gaisro bei elektros smūgio pavojų. Pažeidus dujotiekio vamzdį, gali įvykti sproginimas. Pažeidus vandentiekio vamzdį galima pridaryti daugybę nuostolių.
- ▶ **Pažeidus akumuliatorių ar netinkamai jį naudojant, gali išsiveržti garų. Akumulatorius gali užsidegti arba sprogti.** Išvėdinkite patalpą ir, jei nukentėjote, kreipkitės į gydytoją. Šie garai gali sudirginti kvėpavimo takus.
- ▶ **Neardykite akumulatoriaus.** Galimas trumpojo sujungimo pavojus.
- ▶ **Aštrūs daiktai, pvz., viny ar atsuktuvai, arba išorinė jėga gali pažeisti akumuliatorių.** Dėl to gali įvykti vidinis trumpasis jungimas ir akumulatorius gali sudegti, pradėti rūkti, sprogti ar perkaisti.
- ▶ **Akumuliatorių naudokite tik su gamintojo gaminiais.** Tik taip apsaugosite akumuliatorių nuo pavojingos per didelės apkrovos.



Saugokite akumuliatorių nuo karščio, pvz., taip pat ir nuo ilgalaikio saulės spindulių poveikio, ugnies, nešvarumų, vandens ir drėgmės. Išskyla sproginimo ir trumpojo jungimo pavojus.



Gaminio ir savybių aprašas



Perskaitykite visas šias saugos nuorodas ir reikalavimus. Nesilaikant saugos nuorodų ir reikalavimų gali trenkti elektros smūgis, kilti gaisras, galima smarkiai susižaloti ir sužaloti kitus asmenis.

Prašome atkreipti dėmesį į paveikslėlius priekinėje naudojimo instrukcijos dalyje.

Naudojimas pagal paskirtį

Elektrinis įrankis skirtas medienai, plastikui, metalui ir statybinėms medžiagoms pjauti, naudojant tvirtą atramą. Jis skirtas tiesiems ir figūriniams pjūviams. Naudojant atitinkamos paskirties bimetalinius pjūklelius galima atlikti pjūvius prie pat plokštumos. Reikia laikytis nuorodų pjūkleliui.

Pavaizduoti prietaiso elementai

Numeriais pažymėtus elektrinio įrankio elementus rasite šios instrukcijos puslapiuose pateiktuose paveikslėliuose.

- (1) Pjūklelis^{A)}
- (2) Perstatoma atraminė plokštė
- (3) Pjūklelio įtvartas
- (4) Pjūklelio fiksavimo įvorė
- (5) Judesių skaičiaus perjungiklis
- (6) Įjungimo-išjungimo jungiklis
- (7) Akumulatoriaus atblokavimo klavišas^{A)}
- (8) Akumulatoriaus^{A)}
- (9) Rankena (izoliuotas rankenos paviršius)
- (10) Įkrovos būklės indikatoriaus mygtukas^{A)}
- (11) Akumulatoriaus įkrovos būklės indikatoriaus^{A)}

A) **Pavaizduoti ar aprašyti priedai į tiekiamą standartinį komplektą neįeina. Visą papildomą įrangą rasite mūsų papildomo įrangos programoje.**

Techniniai duomenys

Universalusis pjūklas		GSA 18 V-Li
Gaminio numeris		3 601 F4J 0..
Judesių skaičiaus reguliavimas		●
Nominalioji įtampa	V=	18
Tuščiosios eigos judesių skaičius n ₀		
- 1 greitis	min ⁻¹	0–2400
- 2 greitis	min ⁻¹	0–2700
Įrankių įtvartas		SDS
Pjūklelio eigos ilgis	mm	28
maks. pjovimo gylis		
- medienoje	mm	250
- pliene (nelegiruotame)	mm	20
- vamzdžio skersmuo	mm	130
Svoris pagal „EPTA-Procedure 01:2014“	kg	3,2–4,2 ^{A)}
Leidžiamoji aplinkos temperatūra		
- įkraunant	°C	0...+45
- veikiant ^{B)} ir sandėliuojant	°C	-20...+50
Rekomenduojami akumulatoriai		GBA 18V... ProCORE18V...

Universalusis pjūklas	GSA 18 V-Li
Rekomenduojami krovikliai	GAL 18... GAX 18... GAL 36...

- A) priklausomai nuo naudojamo akumuliatoriaus
 B) ribota galia, esant temperatūrai <0 °C
 Techniniai duomenys nustatyti su tiekiamame komplekte esančiais akumuliatoriais.

Informacija apie triukšmą ir vibraciją

Triukšmo emisijos vertės nustatytos pagal **EN 62841-2-11**. Pagal A skalę išmatuotas elektrinio įrankio triukšmo lygis tipiniu atveju siekia: garso slėgio lygis **85 dB(A)**; garso galios lygis **96 dB(A)**. Paklaida **K=5 dB**.

Dirbkite su klausos apsaugos priemonėmis!

Vibracijos bendroji vertė a_h (trijų krypčių atstojamasis vektorius) ir paklaida **K** nustatyta pagal **EN 62841-2-11**:

Drožlių plokštės pjovimas pjūkleliu **S 644 D**:

$a_{h,B} = 27,5 \text{ m/s}^2$, $K = 1,5 \text{ m/s}^2$,

medienos sijų pjovimas pjūkleliu **S 611 DF**:

$a_{h,WB} = 27,5 \text{ m/s}^2$, $K = 1,5 \text{ m/s}^2$.

Šioje instrukcijoje pateiktas vibracijos lygis ir triukšmo emisija buvo išmatuoti pagal standartizuotą matavimo metodą, ir juos galima naudoti elektriniams įrankiams palyginti. Jie taip pat skirti vibracijos ir triukšmo emisijai iš anksto įvertinti.

Nurodytas vibracijos lygis ir triukšmo emisijos vertė atspindi pagrindinius elektrinio įrankio naudojimo atvejus. Tačiau jeigu elektrinis įrankis naudojamas kitokiais paskirčiais, su kitokiais darbo įrankiais arba jeigu jis nepakankamai techniškai prižiūrimas, vibracijos lygis ir triukšmo emisijos vertė gali kisti. Tokiu atveju vibracijos ir triukšmo emisija per visą darbo laikotarpį gali žymiai padidėti.

Norint tiksliai įvertinti vibracijos ir triukšmo emisiją per tam tikrą darbo laiką, reikia atsižvelgti ir į laiką, per kurį elektrinis įrankis buvo išjungtas arba, nors ir veikė, bet nebuvo naudojamas. Tai įvertinus, vibracijos ir triukšmo emisija per visą darbo laiką žymiai sumažės.

Dirbančiam nuo vibracijos poveikio apsaugoti paskirkite papildomas apsaugos priemones, pvz.: elektrinių ir darbo įrankių techninę priežiūrą, rankų šildymą, darbo eigos organizavimą.

Montavimas

- **Prieš atliekant bet kokius elektrinio įrankio priežiūros darbus (atliekant techninę priežiūrą ar keičiant įrankį ir t. t.), o taip pat elektrinį įrankį transportuojant ir sandėliuojant, būtina iš jo išimti akumuliatorių.**

Priešingu atveju galite susižeisti, netyčia nuspaudę įjungimo-išjungimo jungiklį.

Akumuliatoriaus įkrovimas

- **Naudokite tik techninių duomenų skyriuje nurodytus kroviklius.** Tik šie krovikliai yra priderinti prie Jūsų elektriniame prietaise naudojamo ličio jonų akumuliatoriaus.

Nuoroda: akumuliatorius pristatomas iš dalies įkrautas. Kad akumuliatorius veiktų visa galia, prieš pirmąjį naudojimą akumuliatorių kroviklyje visiškai įkraukite.

Ličio jonų akumuliatorių galima įkrauti bet kada, eksploataavimo trukmė dėl to nesutrumpėja. Krovimo proceso nutraukimas akumuliatoriui nekenkia.

Celių apsaugos sistema „Electronic Cell Protection (ECP)“ saugo ličio jonų akumuliatorių nuo visiškos iškrovos. Kai akumuliatorius išsikrauna, apsauginis išjungiklis išjungia elektrinį įrankį, ir darbo įrankis nebesisuka.

- **Jeigu elektrinis įrankis išsijungė automatiškai, nebandykite vėl spausti įjungimo-išjungimo jungiklio.** Taip galite sugadinti ličio jonų akumuliatorių.

Akumuliatoriuje (**8**) yra dvi fiksavimo pakopos, kurios saugo, kad netikėtai paspaudus akumuliatoriaus atblokavimo klavišą (**7**), akumuliatorius neiškristų. Į elektrinį prietaisą įstatytą akumuliatorių tinkamoje padėtyje palaiko spyruoklė.

Norėdami išimti akumuliatorių (**8**), paspauskite atblokavimo klavišą (**7**) ir išimkite akumuliatorių iš elektrinio įrankio.

Traukdami nenaudokite jėgos.

Akumuliatoriaus įkrovos būklės indikatorius

Žali akumuliatoriaus įkrovos būklės indikatoriai (**11**) rodo akumuliatoriaus (**8**) įkrovos būklę. Dėl saugumo, įkrovos būklę galima pažiūrėti tik tada, kai elektrinis įrankis neveikia. Jei norite, kad būtų parodyta įkrovos būklė, paspauskite įkrovos būklės mygtuką (**10**). Tai galima ir tada, kai akumuliatorius yra išimtas.

Jei paspaudus įkrovos būklės mygtuką (**10**), nešviečia nei vienas šviesadiodis indikatorius, vadinasi akumuliatorius yra pažeistas ir jį reikia pakeisti.

Akumuliatoriaus tipas GBA 18V... (žr. A pav.)

LEDs	Talpa
Šviečia nuolat 3x žalias	60–100 %
Šviečia nuolat 2x žalias	30–60 %
Šviečia nuolat 1x žalias	5–30 %
Mirksi 3x žalias	0–5 %

Akumuliatoriaus tipas ProCORE18V... (žr. B pav.)

LEDs	Talpa
Šviečia nuolat 5x žalias	80–100 %
Šviečia nuolat 4x žalias	60–80 %
Šviečia nuolat 3x žalias	40–60 %
Šviečia nuolat 2x žalias	20–40 %
Šviečia nuolat 1x žalias	5–20 %
Mirksi 1x žalias	0–5 %

Pjūklelio įdėjimas ir keitimas

- **Montuodami ar keisdami darbo įrankį mūvėkite apsaugines pirštines.** Darbo įrankiai yra aštrūs ir po ilgesnio naudojimo gali įkaisti.

- **Keisdami pjūklėlį atkreipkite dėmesį, kad pjūklelio įtvare nebūtų ruošinio likučių (pvz., medžio ar metalo drožlių).**

Pjovimo disko pasirinkimas

Rekomenduojamų pjūklėlių apžvalgą rasite šios instrukcijos gale. Naudokite tik pjūklėlius su 1/2^o universaliu koteliu.

Pjūklelis neturi būti ilgesnis nei reikia numatytam pjūviui atlikti.

Pjūklelio įdėjimas (žr. C pav.)

Stipriai stumkite pjūklėlį **(1)** į pjūklelio įtvarą **(3)**, kol išgirsite, kad užsifiksavo. Fiksuojamąjį įvorę **(4)** pasisuka apie 90° ir užfiksuoja pjūklėlį.

Jei pjūklelis **(1)** neužfiksuojamas, pasukite fiksuojamąjį įvorę **(4)** apie 90° kampu rodyklės kryptimi, kol jį užsifiksuos atidarytoje padėtyje ir pasigirs trakstelėjimas. Dar kartą stumkite pjūklėlį įtvarą **(3)**.

- **Patikrinkite, ar pjūklelis tvirtai įsistatė, t.y. jį patraukite.** Netvirtai įstatytas pjūklelis gali iškristi ir sužaloti.

Atliekant kai kuriuos darbus pjūklėlį **(1)** galima įstatyti ir apverstą 180° kampu (dantukai nukreipti aukštyn).

Pjūklelio išėmimas (žr. D pav.)

- **Išimdami pjūklėlį laikykite prietaisą taip, kad iššokdamas pjūklelis nesužeistų žmonių ar gyvūnų.**

Pasukite fiksuojamąjį įvorę **(4)** apie 90° kampu rodyklės kryptimi. Pjūklelis **(1)** išmetamas.

Dulkių, pjuvenų ir drožlių nusiurbimas

Medžiagų, kurių sudėtyje yra švino, kai kurių rūšių medienos, mineralų ir metalų dulkės gali būti kenksmingos sveikatai. Dirbančiam arba netoli esantiems asmenims nuo sąlyčio su dulėmis arba jų įkvėpus gali kilti alerginės reakcijos, taip pat jie gali susirgti kvėpavimo takų ligomis.

Kai kurios dulkės, pvz., ažuolo ir buko, yra vėžį sukeliančios, o ypač, kai mediena yra apdorota specialiomis medienos priežiūros priemonėmis (chromatu, medienos apsaugos priemonėmis). Medžiagas, kuriose yra asbesto, leidžiama apdoroti tik specialistams.

- Pasirūpinkite geru darbo vietos vėdinimu.
- Rekomenduojama dėvėti kvėpavimo takų apsauginę kaukę su P2 klasės filtru.

Laikykites jūsų šalyje galiojančių apdorojamoms medžiagoms taikomų taisyklių.

- **Saugokite, kad darbo vietoje nesukauptų dulkių.** Dulės lengvai užsideda.

Naudojimas

Paruošimas naudoti

Akumulatoriaus įdėjimas

Nuoroda: Naudojant elektrinį įrankių netinkamas akumulatorius, elektrinis įrankis gali pradėti netinkamai veikti arba gali būti pažeistas.

Kad elektrinį įrankį apsaugotumėte nuo netikėto įsijungimo, judesio skaičiaus perjungiklį **(5)** nustatykite į vidurinę padėtį.

Įkrautą akumulatorių **(8)** įstumkite iš užpakalinės pusės į elektrinio įrankio kojelę. Akumulatorių visiškai įstumkite į kojelę taip, kad akumulatorius saugiai užsifiksuotų.

Judesių skaičiaus išankstinis nustatymas/įjungimo blokatorius

Judesių skaičiaus perjungikliu **(5)** galite iš anksto nustatyti elektrinio įrankio judesio skaičių. Tačiau tuomet, kai įjungimo-išjungimo jungiklis **(6)** yra nuspaustas, tai padaryti yra neįmanoma.



Judesių skaičiaus perjungiklis vidurinėje padėtyje:

Įjungimo blokatorius aktyvus.

Įjungimo-išjungimo jungiklis **(6)** užblokuotas, todėl elektrinis įrankis yra apsaugotas nuo netikėto įjungimo.



Judesių skaičiaus perjungiklis kairėje:

1-as greitis, mažas judesio skaičius

Mažas judesio skaičius skirtas kietoms medžiagoms (pvz., plienui, spalvotiems metalams, kietiems plastikams) apdoroti arba tiksliais pjūviams medienoje atlikti.

Dėl mažo judesio skaičiaus, veikiantis įrankis mažiau vibruoja.



Judesių skaičiaus perjungiklis dešinėje:

2-as greitis, didelis judesio skaičius

Didelis judesio skaičius skirtas minkštom medžiagoms apdoroti bei įpjovoms atlikti.

Dėl didelio judesio skaičiaus padidėja pjūklelio efektyvumas pjovimo ilgis, todėl padidėja ir darbo našumas, pvz., atliekant grubius pjūvius medienoje.

Įjungimas ir išjungimas

Norėdami deaktivuoti įjungimo blokatorių, paspauskite judesio skaičiaus perjungiklį **(5)** į dešinę arba į kairę.

Norėdami **įjungti** elektrinį įrankį, paspauskite įjungimo-išjungimo jungiklį **(6)** ir laikykite jį paspaustą.

Norėdami elektrinį įrankį **išjungti**, įjungimo-išjungimo jungiklį **(6)** atleiskite.

Nuoroda: dėl saugumo įjungimo-išjungimo jungiklio **(6)** užfiksuoti negalima, dirbant su įrankiu jis visada turi būti laikomas nuspaustas.

Pjūklelio judesio skaičiaus valdymas

Įjungto elektrinio įrankio judesio skaičių tolygiai galite reguliuoti atitinkamai spausdami įjungimo-išjungimo jungiklį **(6)**.

Įjungimo-išjungimo jungiklį **(6)** spaudžiant truputį, judesio skaičius būna nedidelis. Spaudžiant stipriai, judesio skaičius didėja.

Reikiamas pjovimo judesio skaičius priklauso nuo ruošinio ir darbo pobūdžio, jis optimaliai nustatomas bandymų būdu.

Pradedant pjauti, kuomet pjūklelis priglaudžiamas prie ruošinio, arba pjaunant plastiką ir aliuminį, rekomenduojama naudoti mažesnį pjūklelio judesių skaičių.

Ilgiau dirbant mažu judesių skaičiumi elektrinis įrankis gali labai įkaisti. Pjūklelį išimkite ir, kad elektrinis prietaisas atvėstų, apie 3 min leiskite jam veikti didžiausiu judesių skaičiumi.

Darbo patarimai

- ▶ **Prieš atliekant bet kokius elektrinio įrankio priežiūros darbus (atliekant techninę priežiūrą ar keičiant įrankį ir t. t.), o taip pat elektrinį įrankį transportuojant ir sandėliuojant, būtina iš jo išimti akumuliatorių.**

Priešingu atveju galite susižeisti, netyčia nuspaudę įjungimo-išjungimo jungiklį.

- ▶ **Jei pjūklelis užstrigo, prietaisą nedelsdami išjunkite.**

Nuorodos

- ▶ **Pjudami lengvas statybinės medžiagas laikykitės gamintojų normų reikalavimų bei gamintojo rekomendacijų.**

Prieš pradėdami pjauti medieną, drožlių plokštes, statybinės medžiagas ir pan., patikrinkite ar jose nėra svetimkūnių, pvz., vinių, varžtų ar kt., ir pjudami naudokite specialius pjūklelius.

Ijunkite elektrinį įrankį ir priartinkite prie ruošinio. Priglauskite atraminę plokštę (2) prie ruošinio paviršiaus ir pjaukite tolygiai prispaudę pjūklelį, naudodami tolygią pastūmą. Baigę pjauti išjunkite elektrinį įrankį.

Jeigu pjūklelis įstringa, tuojau pat atleiskite įjungimo-išjungimo jungiklį. Pjūvį truputį praskėskite tam skirtu įrankiu ir ištraukite elektrinį įrankį su pjūkleliu.

Perstatoma atraminė plokštė (žr. E pav.)

Kadangi atraminę plokštę (2) galima reguliuoti, į apdirbamą paviršių ji gali būti nukreipta bet kokių pageidaujama kampu.

Įpjovų darymas (žr. F psl.)

- ▶ **Metodu, kai pjūklelis panyra į ruošinį, pjaukite tik minkštus ruošinius, pvz., medieną, gipso kartoną ir pan. Nemėginkite daryti tokių įpjovų metaliniuose ruošiniuose!**

Pjudami metodu, kai pjūklelis panyra į ruošinį, naudokite tik trumpus pjūklelius.

Elektrinio įrankio atraminės plokštės (2) kraštą padėkite ant ruošinio taip, kad pjūklelis (1) ruošinio neliestų, ir įrankį įjunkite. Jei elektrinio įrankio judesių skaičius reguliuojamas, pasirinkite maksimalų judesių skaičių. Spauskite elektrinį įrankį į ruošinį ir lėtai leiskite pjūklelį į ruošinį.

Kai tik atraminė plokštė (2) priglus prie ruošinio visu paviršiumi, toliau pjaukite išilgai numatytos pjovimo linijos.

Atliekant kai kuriuos darbus pjūklelį (1) galima įstatyti apvertus 180° kampu ir pjauti elektrinį įrankį apsukus kita kryptimi.

Pjovimas arti objekto (žr. G pav.)

Elastingais bimetaliniais pjūkleliais galima, pvz., atsikišusius statybinių konstrukcijų elementus (vandentiekio vamzdžius ir t. t.) nupjauti prie pat sienos.

- ▶ **Užtikrinkite, kad pjūklelis visada būtų ilgesnis už apdorojamo ruošinio skersmenį. Iškyla atatranks pavojaus.**

Pridėkite pjūklelį prie pat sienos ir, spausdami elektrinį įrankį į šoną, truputį jį išlenkite, kad atraminė plokštė priglustų prie sienos. Įjunkite elektrinį įrankį ir tolygiai spausdami į šoną nupjaukite ruošinį.

Tepimo ir aušinimo skystis

Kad metalas pjaunamas neįkaistų, išilgai pjūvio linijos užpilkite tepimo ir aušinimo skystį.

Nuorodos, kaip optimaliai elgtis su akumuliatoriumi

Saugokite akumuliatorių nuo drėgmės ir vandens.

Akumuliatorių sandėliuokite tik nuo -20 °C iki 50 °C temperatūroje. Pvz., nepalikite akumuliatoriaus vasarą automobilyje.

Akumuliatoriaus ventiliacines angas valykite minkštu, švari ir sausu teptuku.

Pastebimas įkrauto akumuliatoriaus veikimo laiko sutrumpėjimas rodo, kad akumuliatorius susidėvėjo ir jį reikia pakeisti.

Laikykitės pateiktų šalinimo nurodymų.

Priežiūra ir servisas

Priežiūra ir valymas

- ▶ **Prieš atliekant bet kokius elektrinio įrankio priežiūros darbus (atliekant techninę priežiūrą ar keičiant įrankį ir t. t.), o taip pat elektrinį įrankį transportuojant ir sandėliuojant, būtina iš jo išimti akumuliatorių.**

Priešingu atveju galite susižeisti, netyčia nuspaudę įjungimo-išjungimo jungiklį.

- ▶ **Kad galėtumėte gerai ir saugiai dirbti, pasirūpinkite, kad elektrinis įrankis ir ventiliacinės angos būtų švarūs.**

Pjūklelio įtvarą valykite minkštu skudurėliu. Norėdami išvalyti, iš prietaiso išimkite pjūklelį. Pjūklelio įtvarą tepkite tinkamomis tepimo priemonėmis, kad jis gerai veiktų.

Jei norite išvengti elektrinio įrankio veikimo sutrikimų dėl užteršimo, todėl medžiagų, kurias pjaunant labai kyla dulksės, neįjunkite iš apačios ir virš galvos.

Klientų aptarnavimo skyrius ir konsultavimo tarnyba

Klientų aptarnavimo skyriuje gausite atsakymus į klausimus, susijusius su jūsų gaminio remontu, technine priežiūra bei atsarginėmis dalimis. Detalūs brėžiniai ir informacijos apie atsargines dalis rasite interneto puslapyje:

www.bosch-pt.com

Bosch konsultavimo tarnybos specialistai mielai pakonsultuos Jus apie gaminius ir jų papildomą įrangą.

Ieškant informacijos ir užsakant atsargines dalis prašome būtinai nurodyti dešimtženklį gaminio numerį, esantį firminėje lentelėje.

Lietuva

Bosch įrankių servisas
Informacijos tarnyba: (037) 713350
Įrankių remontas: (037) 713352
Faksas: (037) 713354
El. paštas: service-pt@lv.bosch.com

Transportavimas

Kartu pateikiamų ličio jonų akumuliatorių gabenimui taikomos pavojingų krovinių gabenimą reglamentuojančių įstatymų nuostatos. Naudotojui akumuliatorius gabenti keliais leidžiama be jokių apribojimų.

Jei siunčiant pasitelkiami tretieji asmenys (pvz., oro transportas, ekspedijavimo įmonė), būtina atsižvelgti į pakuotei ir ženkliniui taikomus ypatingus reikalavimus. Būtina, kad rengiant siuntą dalyvautų pavojingų krovinių gabenimo specialistas.

Siųskite tik tokius akumuliatorius, kurių nepažeistas korpusas. Apklijuokite kontaktus ir supakuokite akumuliatorių taip, kad jis pakuotėje nejudėtų. Taip pat laikykitės ir esamų papildomų nacionalinių taisyklių.

Šalinimas



Elektriniai įrankiai, akumuliatoriai, papildoma įranga ir pakuotės turi būti ekologiškai utilizuojami.



Elektrinių įrankių, akumuliatorių bei baterijų nemeskite į buitinių atliekų konteinerius!

Tik ES šalims:

Pagal Europos direktyvą 2012/19/ES, naudoti nebetinkami elektriniai įrankiai ir, pagal Europos direktyvą 2006/66/EB, pažeisti ir išieškoti akumuliatoriai ar baterijos turi būti surenkami atskirai ir perdirbami aplinkai nekenksmingu būdu.

Akumuliatoriai ir baterijos:

Ličio jonų:

prašome laikytis transportavimo skyriuje pateiktų nuorodų (žr. „Transportavimas“, Puslapis 198).

عربي

إرشادات الأمان

الإرشادات العامة للأمان بالعدد الكهربائية

⚠ تحذير

اطلع على كافة تحذيرات الأمان والتعليمات والصور والمواصفات المرفقة بالعدد الكهربائية. عدم اتباع التعليمات الواردة أدناه قد يؤدي إلى حدوث صدمة كهربائية، إلى نشوب حريق و/أو الإصابة بجروح خطيرة.

احتفظ بجميع الملاحظات التحذيرية والتعليمات للمستقبل.

يقصد بمصطلح «العدد الكهربائية» المستخدم في الملاحظات التحذيرية، العدد الكهربائية الموصولة بالشبكة الكهربائية (بواسطة كابل الشبكة الكهربائية) وأيضاً العدد الكهربائية المزودة بمركم (دون كابل الشبكة الكهربائية).

الأمان بمكان الشغل

حافظ على نظافة مكان شغلك وإضاءةه بشكل جيد. الفوضى في مكان الشغل ونطاقات العمل غير المضاءة قد تؤدي إلى وقوع الحوادث.

لا تشغل بالعدد الكهربائية في نطاق معرض لخطر الانفجار مثل الأماكن التي تتوفر فيه السوائل أو الغازات أو الأبخرة القابلة للاشتعال. العدد الكهربائية تولد شرراً قد يتطاير، فيشعل الأبخرة والأبخرة.

حافظ على بقاء الأطفال وغيرهم من الأشخاص بعيداً عندما تستعمل العدد الكهربائية. تشتيت الانتباه قد يتسبب في فقدان السيطرة على الجهاز.

الأمان الكهربائي

يجب أن يتلائم قابس العدد الكهربائية مع المقبس. لا يجوز تغيير القابس بأي حال من الأحوال. لا تستعمل القوابس المهينة مع العدد الكهربائية المؤرضة (ذات طرف أرضي). تخفّض القوابس التي لم يتغيرها والمقابس الملائمة من خطر الصدمات الكهربائية.

تجنب ملامسة جسمك للأسطح المؤرضة كالأنابيب والمبردات والمواقد أو التلجيات. يزداد خطر الصدمات الكهربائية عندما يكون جسمك مؤرض أو موصل بالأرضي.

أبعد العدد الكهربائية عن الأمطار أو الرطوبة. يزداد خطر الصدمات الكهربائية إن تسرب الماء إلى داخل العدد الكهربائية.

لا تسيء استعمال الكابل. لا تستخدم الكابل في حمل العدد الكهربائية أو سحبها أو سحب القابس من المقبس. احرص على إبعاد الكابل عن الحرارة والزيت والحواف الحادة أو الأجزاء المتحركة. تزيد الكابلات التالفة أو المتشابكة من خطر الصدمات الكهربائية.

عند استخدام العدد الكهربائية خارج المنزل اقتصِر على استخدام كابلات التمديد الصالحة للاستعمال الخارجي. يقلل استعمال كابل تمديد مخصص للاستعمال الخارجي من خطر الصدمات الكهربائية.

إن لم يكن بالإمكان تجنب تشغيل العدد الكهربائية في الأجواء الرطبة، فاستخدم مفتاح للوقاية من التيار المتخلف. إن استخدام مفتاح للوقاية من التيار المتخلف يقلل خطر الصدمات الكهربائية.

أمان الأشخاص

كن يقظاً وانتبه إلى ما تفعله واستخدم العدد الكهربائية بتعقل. لا تستخدم عدة كهربائية عندما تكون متعباً أو عندما تكون تحت تأثير المخدرات أو الكحول أو الأدوية. عدم الانتباه للحظة واحدة عند استخدام العدد الكهربائية قد يؤدي إلى إصابات خطيرة.

قم لارتداء تجهيزات الحماية الشخصية. وارتد دائماً نظارات واقية. يعد ارتداء تجهيزات الحماية الشخصية، كقناع الوقاية من الغبار وأحذية الأمان الواقية من الانزلاق والخوذ أو واقية الأذنين، حسب ظروف استعمال العدد الكهربائية، من خطر الإصابة بجروح.

تجنب التشغيل بشكل غير مقصود. تأكد من كون العدد الكهربائية مطفأة قبل توصيلها بالتيار الكهربائي و/أو بالمركم، وقبل رفعها أو حملها. إن كنت تضع إصبعك على المفتاح أثناء حمل العدد الكهربائية أو إن وصلت الجهاز بالشبكة الكهربائية بينما لامتفاح على وضع التشغيل، قد يؤدي إلى وقوع الحوادث.

انزع أداة الضبط أو مفتاح الربط قبل تشغيل العدد الكهربائية. قد تؤدي الأداة أو المفتاح المتواجد في جزء دوار من الجهاز إلى الإصابة بجروح.

تجنب أوضاع الجسم غير الطبيعية. قف بأمان وحافظ على توازنك دائماً. سيسمح لك ذلك بالتمكك في الجهاز بشكل أفضل في المواقف الغير متوقعة.

قم بارتداء ثياب مناسبة. لا ترتد الثياب الفضفاضة أو الحلى. احرص على إبقاء الشعر والملابس بعيداً عن الأجزاء المتحركة. قد تتشابك الثياب الفضفاضة والملى والشعر الطويل بالأجزاء المتحركة.

إن جاز تركيب تجهيزات شفط وتجميع الغبار، فتأكد من أنها موصولة وبأنه يتغير استخدامها بشكل سليم. قد يقلل استخدام تجهيزات لشفط الغبار من المفاطر الناتجة عن الغبار.

لا تستخدم العدد الكهربائية بلا مبالاة وتتجاهل قواعد الأمان الخاصة بها نتيجة لتعودك على استخدام العدد الكهربائية وكثرة استخدامها. فقد يتسبب الاستخدام دون حرص في حدوث إصابة بالغة تحدث في أجزاء من الثانية.

حسن معاملة واستخدام العدد الكهربائية

لا تفرط بتحميل الجهاز. استخدم لتنفيذ أشغالك العدد الكهربائية المخصصة لذلك.

◀ قد يتسرب السائل من المرمك في حالة سوء الاستعمال. تجنب ملامسته. اشطفه بالماء في حال ملامسته بشكل غير مقصود. إن وصل السائل إلى العينين، فراجع الطبيب إضافة إلى ذلك. قد يؤدي سائل المرمك المتسرب إلى تهيج البشرة أو إلى الاحتراق.

◀ لا تستخدم عدة أو مرمك تعرضاً لأضرار أو للتعديل. البطاريات المتعرضة لأضرار أو لتعديلات قد ينتج عنها أشياء لا يمكن التنبؤ بها، قد تسبب نشوب حريق أو حدوث انفجار أو إصابات.

◀ لا تعرض المرمك أو العدة للهب أو لدرجة حرارة زائدة. التعرض للهب أو لدرجة حرارة أعلى من 130 °م قد يتسبب في انفجار.

◀ اتبع تعليمات الشحن ولا تقم بشحن المرمك أو العدة خارج نطاق درجة الحرارة المحدد في التعليمات. الشحن بشكل غير صحيح أو في درجات حرارة خارج النطاق الممدد قد يعرض المرمك لأضرار ويزيد من مخاطر المريق.

الخدمة

◀ احرص على إصلاح عدتك الكهربائية فقط بواسطة العمال المتخصصين وباستعمال قطع الغيار الأصلية فقط. يضمن ذلك المحافظة على أمان الجهاز.

◀ لا تقم بإجراء أعمال خدمة على المراكم التالفة. أعمال الخدمة على المراكم يجب أن تقوم بها الجهة الصانعة فقط أو مقدم الخدمة المعتمد.

تعليمات الأمان للمناشير السيفية

◀ أمسك العدة الكهربائية من أسطح المسك المعزولة عند القيام بأعمال قد يترتب عليها ملامسة ملحق القطع لأسلاك كهربائية غير ظاهرة. ملامسة ملحق القطع لسلك «مكهرب» قد يتسبب في مرور التيار في الأجزاء المعدنية من العدة وجعلها «مكهربة» مما قد يصيب المشغل بصدمة كهربائية.

◀ استخدم قامطات أو طريقة عملية أخرى لتأمين قطعة الشغل وتدعيمها على منصة ثابتة. مسك قطعة الشغل بيدك أو سندها على جسمك يجعلها غير ثابتة وقد يؤدي إلى فقدان السيطرة.

◀ أبعد يدك عن مجال النشر. لا تقبض بيدك إلى ما تحت قطعة الشغل. إن ملامسة نصل المنشار يؤدي إلى تشكل مخاطر الإصابة بجروح.

◀ أمسك العدة الكهربائية جيداً بكلتا اليدين عند العمل، وحرص على أن تكون في وضعية ثابتة. يتم توجيه العدة الكهربائية بأمان بواسطة اليدين اليمينيتين.

◀ وجه العدة الكهربائية نحو قطعة الشغل فقط عندما تكون في حالة التشغيل. قد يتشكل خطر الصدمات الارتدادية إن تكلبت عدة الشغل في قطعة الشغل.

◀ انتبه إلى أن الصفيحة القاعدية تنمشر دائماً في قطعة الشغل عند النشر. قد تتكلم شفرة المنشار فتؤدي إلى فقدان السيطرة على العدة الكهربائية.

إنك تعمل بشكل أفضل وأكثر أماناً بواسطة العدة الكهربائية الملائمة في مجال الأداء المذكور.

◀ لا تستخدم العدة الكهربائية إن كان مفتاح تشغيلها تالف. العدة الكهربائية التي لم يعد من الممكن التحكم بها عن طريق مفتاح التشغيل والإطفاء تعتبر خطيرة ويجب أن يتم إصلاحها.

◀ اسحب القابس من المقبس و/أو اخلع المرمك، إذا كان قابلاً للخلع، قبل ضبط الجهاز وقبل استبدال الملحقات أو قبل تخزين الجهاز. تمنع هذه الإجراءات وقائية تشغيل العدة الكهربائية بشكل غير مقصود.

◀ احتفظ بالعدد الكهربائية التي لا يتم استخدامها بعيداً عن متناول الأطفال. لا تسمح باستخدام العدة الكهربائية لمن لا خبرة له بها أو لم يقرأ تلك التعليمات. العدد الكهربائي خطيرة إن تم استخدامها من قبل أشخاص دون خبرة.

◀ اعتن بالعدة الكهربائية والملحقات بشكل جيد. تأكد أن أجزاء الجهاز المتحركة مركبة بشكل سليم وغير مستعصية عن الحركة، وتحمص ما إن كانت هناك أجزاء مكسورة أو في حالة تؤثر على سلامة أداء العدة الكهربائية. ينبغي إصلاح هذه الأجزاء التالفة قبل إعادة تشغيل الجهاز. الكثير من المواد مصدرها العدد الكهربائي التي تتم صيانتها بشكل ردي.

◀ احرص على إبقاء عدد القطع نظيفة وحادة. إن عدد القطع ذات حواف القطع الحادة التي تم صيانتها بعناية تتكلم بشكل أقل ويمكن توجيهها بشكل أيسر.

◀ استخدم العدد الكهربائية والتوابع وريش الشغل إلخ، وفقاً لهذه التعليمات. تراعى أثناء ذلك ظروف الشغل والعمل المراد تنفيذه. استخدام العدد الكهربائي لغير الأشغال المخصصة لأجلها قد يؤدي إلى حدوث الحلات الخطيرة.

◀ احرص على إبقاء المقابض وأسطح المسك جافة ونظيفة وخالية من الزيوت والشحوم. المقابض وأسطح المسك الزلقة لا تتبع التشغيل والتحكم الآمن في العدة في المواقف غير المتوقعة.

حسن معاملة واستخدام العدد المزودة بمرمك اشمن المراكم فقط في أجهزة الشحن التي يُنصح باستخدامها من طرف المنتج. قد يتسبب جهاز الشحن المخصصة لنوع معين من المراكم في خطر المريق إن تم استخدامه مع نوع آخر من المراكم.

◀ استخدم العدد الكهربائية فقط مع المراكم المصممة لهذا الغرض. قد يؤدي استخدام المراكم الأخرى إلى إصابات وإلى خطر نشوب الحرائق.

◀ حافظ على إبعاد المرمك الذي لا يتم استعماله عن مثابك الورق وقطع النقود المعدنية والمفاتيح والمسامير واللوايح أو غيرها من الأغراض المعدنية الصغيرة التي قد تقوم بتوصيل الملامسين ببعضهما البعض. قد يؤدي تقصير الدارة الكهربائية بين ملامسي المرمك إلى الاحتراق أو إلى اندلاع النار.

وصف المنتج والأداء

اقرأ جميع إرشادات الأمان والتعليمات. ارتكاب الأخطاء عند تطبيق إرشادات الأمان والتعليمات، قد يؤدي إلى حدوث صدمات كهربائية أو إلى نشوب الحرائق و/أو الإصابة بجروح خطيرة.



يرجى الرجوع إلى الصور الموجودة في الجزء الأول من دليل التشغيل.

الاستعمال المخصص

العدة الكهربائية مخصصة لنشر الخشب واللداين والمعادن ومواد البناء في وجود مصدر ثابت. وتصلح لإجراء القطوع المستقيمة والمنحنية. ويجوز القطع بتساطع مع سطح المادة عند استخدام شفرات المنشار الثنائية المعدن الملائمة. ويجب مراعاة توصيات شفرات المنشار.

الأجزاء المصورة

يشير ترقيم الأجزاء المصورة إلى رسوم العدة الكهربائية الموجودة في صفحة الرسوم التخطيطية.

- (1) شفرة المنشار^(A)
 - (2) صفحة قاعدة قابلة للقلب
 - (3) حاضن شفرة المنشار
 - (4) لبيسة أفعال شفرة المنشار
 - (5) مفتاح اختيار عدد الأشواط
 - (6) مفتاح التشغيل والإطفاء
 - (7) زر فك إقفال المرمك^(A)
 - (8) المرمك^(A)
 - (9) مقبض (مقبض مسك معزول)
 - (10) زر مؤشر حالة الشحن^(A)
 - (11) زر مبيّن حالة شحن المرمك^(A)
- (A) لا يتضمن إطار التوريد الاعتيادي التوابع المصورة أو المشروحة. تجد التوابع الكاملة في برنامجنا للتوابع.

▶ **اطفئ العدة الكهربائية بعد إنهاء عملية الشغل ولا تسمح نصل المنشار عن القطع إلا بعد أن يتوقف عن الحركة.** إنك ستجنب الصدمة الارتدادية بذلك وستتمكن من ركن العدة الكهربائية بأمان.

▶ **انتظر إلى أن تتوقف العدة الكهربائية عن الحركة قبل أن تضعها جانباً.** قد تتكلم عدة الشغل فتؤدي إلى فقدان السيطرة على العدة الكهربائية.

▶ **استخدم فقط نصال المنشار الغير تالفة والسليمة تماما.** إن نصال المنشار الملتوية أو الكليّة قد تنكسر أو تؤثر سلباً على القطع أو قد تتسبب بصدمة ارتدادية.

▶ **لا تكبح حركة نصل المنشار بعد الإطفاء بضغط جانبي معاكس.** قد يتلف نصل المنشار أو يكسر أو يسبب صدمة ارتدادية.

▶ **قم بتثبيت الخامة جيداً. لا تسند قطعة الشغل بيدك أو قدمك. لا تلمس أية أشياء أو تلمس الأرض بينما المنشار يدور.** خطر التعرض لصدمة ارتدادية.

▶ **استخدم أجهزة تنقيب ملائمة للعثور على خطوط الامداد غير الظاهرة، أو استعن بشركة الامداد المحلية.** ملامسة الخطوط الكهربائية قد تؤدي إلى اندلاع النار وإلى الصدمات الكهربائية. حدوث أضرار بخط الغاز قد يؤدي إلى حدوث انفجارات. اختراق خط الماء يتسبب في وقوع أضرار مادية.

▶ **قد تنطلق أبخرة عند تلف المرمك واستخدامه بطريقة غير ملائمة. يمكن أن يحترق المرمك أو يتعرض للانفجار.** أمن توفر الهواء النقي وراجع الطبيب إن شعرت بشكوى. قد تهيج هذه الأبخرة المجاري التنفسية.

▶ **لا تفتح المرمك.** يتشكل خطر تقصير الدائرة الكهربائية.

▶ **يمكن أن يتعرض المرمك لأضرار من خلال الأشياء المدببة مثل المسامير والمفكات أو من خلال تأثير القوى الخارجية.** وقد يؤدي هذا إلى تقصير الدائرة الكهربائية الداخلية واحترق المرمك أو خروج الأدخنة منه أو انفجاره وتعرضه لسخونة مفرطة.

▶ **اقتصر على استخدام المرمك في منتجات الجهة الصانعة.** يتم حماية المرمك من فرط التخميل الخطير بهذه الطريقة فقط دون غيرها.

احرص على حماية المرمك من الحرارة، بما ذلك التعرض لأشعة الشمس باستمرار ومن النار والاتساخ والماء والرطوبة. حيث ينشأ خطر الانفجار وخطر حدوث دائرة قصر.



تم قياس مستوى الاهتزازات ومستوى الضوضاء المذكورين في التعليمات هذه حسب أسلوب قياس معين، حيث يمكن استخدام هذا القياس لمقارنة العدد الكهربائية بعضها ببعض. كما أنه ملائم لتقدير انبعاث الاهتزازات والضوضاء بشكل مبدئي. يمثل مستوى الضوضاء ومستوى الاهتزازات المذكوران الاستخدامات الأساسية للعدة الكهربائية. في حالة استعمال العدة الكهربائية لاستخدامات أخرى بعدد شغل مخالفة أو بصيانة غير كافية، فقد تختلف قيم انبعاث الاهتزازات والضوضاء. وقد يزيد ذلك من انبعاث الاهتزازات والضوضاء طوال فترة التشغيل بشكل واضح.

كما ينبغي من أجل تقدير انبعاث الاهتزازات والضوضاء بشكل دقيق أن يتم مراعاة الأوقات التي يطفأ خلالها الجهاز أو التي يعمل بها ولكن دون تشغيله بحمل فعلا. وقد يخفف ذلك انبعاث الاهتزازات والضوضاء بشكل واضح عبر كامل مدة العمل.

حدد إجراءات أمان إضافية لوقاية المستخدم من تأثير الاهتزازات، مثلا: صيانة العدة الكهربائية وعدد الشغل، تدفئة اليدين وتنظيم أوقات العمل.

التركيب

◀ **انزع المرمك عن العدة الكهربائية قبل إجراء أي أعمال بالعدة الكهربائية (مثلا: الصيانة، استبدال العدد وإلخ..)** وأيضا عند نقلها أو تخزينها. هناك خطر إصابة بجروح عند الضغط على مفتاح التشغيل والإطفاء بشكل غير مقصود.

شحن المرمك

◀ **اقتصر على استخدام أجهزة الشحن المذكورة في المواصفات الفنية.** أجهزة الشحن هذه دون غيرها هي المتوائمة مع مرمك أيونات الليثيوم المستخدم في عدتك الكهربائية.

ملحوظة: يتم تسليم المرمك وهو بحالة شحن جزئي. لضمان قدرة أداء المرمك الكاملة، يتوجب شحن المرمك في تجهيزة الشحن بشكل كامل قبل الاستعمال لأول مرة.

يمكن أن يتم شحن مرمك أيونات الليثيوم في أي وقت، دون أن يقلل ذلك من فترة صلاحيته. لا يتسبب قطع عملية الشحن في الإضرار بالمرمك.

لقد تم وقاية مرمك أيونات الليثيوم من التفريغ الشديد بواسطة واقية الخلايا الإلكترونية، "Electronic Cell Protection (ECP)". يتة إطفاء

البيانات الفنية

GSA 18 V-Li		منشار ترددي
3 601 F4J 0..		رقم الصنف
●		التحكم بعدد الأشواط
18	فلط=	الجهود الاسمي
		عدد الأشواط الاحملي n ₀
0-2400	دقيقة ⁻¹	- السرعة الأولى
0-2700	دقيقة ⁻¹	- السرعة الثانية
SDS		حاضن العدة
28	مم	الشوط
		عمق القطع الأقصى
250	مم	- في الخشب
20	مم	- في الفولاذ (غير المسبوك)
		- قطر الانبوب
130	مم	الوزن حسب
3,2-4,2 ^{A)}	كجم	EPTA-Procedure 01:2014
		درجة الحرارة المحيطة المسموح بها
0...+45	°م	- عند الشحن
-20...+50	°م	- عند التشغيل ^{B)} وعند التخزين
GBA 18V... ProCORE18V...		المراكم الموصى بها
GAL 18... GAX 18... GAL 36...		أجهزة الشحن الموصى بها

(A) حسب المرمك المُستخدم

(B) قدرة محدودة في درجات الحرارة > 0° م
تم تحديد البيانات الفنية من المرمك المرفق بإطار التسليم.

معلومات الضجيج والاهتزازات

تحدد قيم انبعاث الضجيج طبقا للمواصفة
EN 62841-2-11

يبلغ مستوى الضجيج المعتاد للعدة الكهربائية والمقدر بالفئة A: مستوى ضغط الصوت 85 ديسيبل (A)، مستوى ضغط الصوت 96 ديسيبل (A). نسبة التفاوت K=5 ديسيبل.

قم بارتداء واقية للسمع.

قيم انبعاث الاهتزازات الإجمالية a_h (مجموع المتجهات بثلاثة اتجاهات) ونسبة التفاوت K محسوبة طبقا للمواصفة **EN 62841-2-11**:

نشر ألواح الخشب المضغوط باستخدام شفرة المنشار
S 644 D

a_{h,B} = 27,5 م/ث²، K=1,5 م/ث²

نشر العوارض الخشبية باستخدام شفرة المنشار
S 611 DF

a_{h,B} = 27,5 م/ث²، K=1,5 م/ث²

تركيب شفرة المنشار (انظر الصورة C)

اضغط شفرة المنشار (1) بقوة في حاضن شفرة المنشار (3) إلى أن يستقر بصوت مسموع. تدور لبيسة الإقفال (4) بذلك بمقدار حوالي 90° ويتم تأمين قفل شفرة المنشار.

إذا لم يتم تأمين قفل شفرة المنشار (1) أدر لبيسة الإقفال (4) بمقدار 90° تقريبا في اتجاه السهم، إلى أن يثبت في الموضع المفتوح ويتم سماع صوت كليك. اضغط شفرة المنشار في حاضن شفرة المنشار (3).

◀ **تحقق إحكام الثبات من خلال سحب شفرة المنشار.** إن شفرة المنشار غير الثابتة قد تسقط لتسبب إصابات.

لتنفيذ بعض الأشغال المعينة يمكن قلب شفرة المنشار (1) بزوايا 180° (تشير السنون نحو الأعلى) ثم إعادة تركيبها مجدداً.

إخراج شفرة المنشار (انظر الصورة D)

◀ **امسك بالعدة الكهربائية عند إطلاق نصل المنشار بحيث لا يؤدي قذف نصل المنشار إلى إصابة أي إنسان أو حيوان.**

أدر لبيسة الإقفال (4) بزوايا 90° تقريبا في اتجاه السهم. يتم إخراج شفرة المنشار (1).

شفط الغبار/النشارة

إن أغبرة بعض المواد كالمواد التي يحتوي على الرصاص، وبعض أنواع الخشب والفلزات والمعادن، قد تكون مضرّة بالصحة. إن ملامسة أو استنشاق الأغبرة قد يؤدي إلى ردود فعل زائدة الحساسية و/أو إلى أمراض المجاري التنفسية لدى المستخدم أو لدى الأشخاص المتواجدين على مقربة من المكان. تعتبر بعض الأغبرة المعينة، كأغبرة البلوط والزنان من مسببات السرطان، وبالأخص عند اتصالها بالمواد الإضافية الخاصة بمعالجة الخشب (ملح حامض الكروميك، المواد الحافظة للخشب). يجوز أن يتم معالجة المواد التي تحتوي على الألبستوس من قبل العمال المتخصصين فقط دون غيرهم.

- حافظ على تهوية مكان الشغل بشكل جيد.
- ينصح بارتداء قناع وقاية للتنفس من فئة المرشح P2.

تراجع الأحكام السارية في بلدكم بالنسبة للمواد المرغوب معالجتها.

◀ **تجنب تراكم الغبار بمكان العمل.** يجوز أن تشتعل الأغبرة بسهولة.

التشغيل**بدء التشغيل****تركيب المرمك**

إرشاد: استخدام المراكم غير المناسبة لعدتك الكهربائية يمكن أن يؤدي إلى حدوث اختلالات وظيفية أو إلى إلحاق الضرر بالعدة الكهربائية. اصطب مفتاح اختيار عدد الأشواط (5) على الوضع الأوسط لتأمين العدة الكهربائية ضد التشغيل غير المقصود.

العدة الكهربائية بواسطة قارئة وقائية عندما يفرغ المرمك: لن تتحرك عدة الشغل عندئذ.

◀ **لا تتابع الضغط على مفتاح التشغيل والإطفاء بعد انطفاء العدة الكهربائية بشكل الي.** فقد يتلف المرمك.

يمتاز المرمك (8) بدرجتي إقفال اثنتين، والتي تمنع سقوط المرمك للخارج في حال ضغط زر فك إقفال المرمك بشكل غير مقصود (7). يتم تثبيت المرمك بواسطة نابض مادام مركبا في العدة الكهربائية.

لخالع المرمك (8) اضغط على زر فك الإقفال (7) واجذب المرمك من العدة الكهربائية من الجانب. لا تستخدم القوة أثناء ذلك.

مبين حالة شحن المرمك

تشير مصابيح الدايدود الخضراء الخاصة بمبين حالة شحن المرمك (11) لحالة شحن المرمك (8). لأسباب تتعلق بالسلامة فإنه لا يمكن الاستعلام عن حالة الشحن إلا والعدة متوقفة.

اضغط على زر مبين حالة الشحن (10) لإظهار حالة الشحن. يمكن هذا أيضا والمرمك مفرغ.

إذا لم يضيئ أي مصباح دايدود بعد الضغط على زر مبين حالة الشحن (10) فهذا يعني أن المرمك تالف ويجب تغييره.

نوع المرمك GBA 18V... (انظر الصورة A)

مصابيح الدايدود	السعة
ضوء مستمر ×3 أخضر	60-100 %
ضوء مستمر ×2 أخضر	30-60 %
ضوء مستمر ×1 أخضر	5-30 %
الإضاءة الومضة ×3 أخضر	0-5 %

موقع المرمك ProCORE18V... (انظر الصورة B)

مصابيح الدايدود	السعة
ضوء مستمر ×5 أخضر	80-100 %
ضوء مستمر ×4 أخضر	60-80 %
ضوء مستمر ×3 أخضر	40-60 %
ضوء مستمر ×2 أخضر	20-40 %
ضوء مستمر ×1 أخضر	5-20 %
الإضاءة الومضة ×1 أخضر	0-5 %

تركيب/استبدال نصل المنشار

◀ **احرص أثناء تركيب العدة الكهربائية أو تغييرها على ارتداء قفازات حماية.** عدد الشغل حادة وقد تسخن عند الاستخدام لفترة طويلة.

◀ **انتبه أثناء استبدال شفرة المنشار إلى كون حاضن شفرة المنشار خاليا من بقايا المواد، مثلا: نشارة الخشب والمعادن.**

اختيار نصل المنشار

تجد في نهاية هذا الدليل عرضا عاما لشفرات المنشار الموصى بها. اقتصر على استخدام شفرات المناشير ذات الساق الشامل 1/2 بوصة. ينبغي ألا يزيد طول شفرة المنشار عن الطول المطلوب لأداء عملية القص المرغوبة.

المنشار وشغل العدة الكهربائية بعدد الأشواط الأقصى لمدة 3 دقائق تقريبا لتبريد العدة الكهربائية.

إرشادات العمل

- ◀ **انزع المرمك عن العدة الكهربائية قبل إجراء أي أعمال بالعدة الكهربائية (مثلاً: الصيانة، استبدال العدد وإلخ..)** وأيضاً عند نقلها أو تخزينها. هناك خطر إصابة بجروح عند الضغط على مفتاح التشغيل والإطفاء بشكل غير مقصود.
- ◀ **أوقف العدة الكهربائية على الفور في حالة تعرض نصل المنشار للانحصار.**

نصائح

- ◀ **لا بد من مراعاة الأحكام القانونية ونصائح منتج المادة عند نشر مواد البناء الخفيفة.**
- افحص الخشب وألواح الخشب المضغوط ومواد البناء وما شابه قبل نشرها من حيث وجود أغراض غريبة بها كالمسامير واللوايح وما شابه، واستخدم شفرة منشار مناسبة.
- شغل العدة الكهربائية واقرب بها من مادة الشغل المرغوب معالجتها. دع صفيحة القاعدة (2) ترتكز على سطح قطعة الشغل وانشر الثامة بضغط ارتكاز أو دفع أمامي متساو. اطفئ العدة الكهربائية عند الانتهاء من عملية النشر.
- اطفئ العدة الكهربائية فوراً في حال استعصاء شفرة المنشار. افرغ شق النشر قليلاً بواسطة عدة ملائمة واسحب العدة الكهربائية الخارج.

صفيحة القاعدة القابلة للقلب (انظر الصورة E)
تتلائم صفيحة القاعدة (2) من خلال قابليتها للحركة مع الوضع الزاوي المطلوب للسطح في كل حالة.

النشر الغاطس (انظر الصورة F)

- ◀ **يجب الاقتصار على استخدام خامات لينة مثل الخشب والورق المقوى المخصص في أعمال النشر الغاطس. لا تعالج مواد الشغل المعدنية بأسلوب النشر الغاطس.**
- استخدم بالنشر الغاطس شفرات المنشار القصيرة فقط.

قم بوضع العدة الكهربائية مع حافة صفيحة القاعدة (2) على قطعة الشغل، مع مراعاة عدم تلامس شفرة المنشار (1) لقطعة الشغل، ثم قم بتشغيل العدة الكهربائية. اختر عدد الأشواط الأقصى بالعدد الكهربائي المزودة بتحكم بعدد الأشواط. اضغط على العدة الكهربائية بقوة في قطعة الشغل، واجعل شفرة المنشار تتوغل ببطء داخل قطعة الشغل. عندما تستقر صفيحة القاعدة (2) على قطعة الشغل بسطحها بالكامل، واصل النشر بمحاذاة خط القطع المرغوب.

لتنفيذ بعض الأشغال المعينة يمكن استخدام شفرة المنشار (1) مع إدارتها بزواوية 180° وقلب العدة الكهربائية بما يلائم ذلك.

النشر بتسطح (انظر الصورة G)

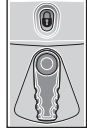
يمكن نشر عناصر البناء الناتئة مثلاً: أنابيب المياه وما شابه عند الجدار مباشرة بواسطة شفرات المنشار المرنة الثنائية المعدن.

أدخل المرمك المشحون (8) من الخلف في قاعدة العدة الكهربائية. اضغط المرمك إلى داخل القاعدة بالكامل إلى أن يتم إقفال المرمك بشكل آمن.

اختيار عدد الأشواط مسبقاً/مانع التشغيل

باستخدام مفتاح اختيار عدد الأشواط (5) يمكن اختيار عدد أشواط العدة الكهربائية مسبقاً. إلا أنه لا يمكن تغييره عندما يكون مفتاح التشغيل والإطفاء (6) مضغوطاً.

مفتاح اختيار عدد الأشواط في الوسط:
مانع التشغيل مفعّل.



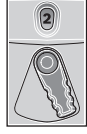
تم إقفال مفتاح التشغيل والإطفاء (6) ووقاية العدة الكهربائية من التشغيل الغير مقصود.

مفتاح اختيار عدد الأشواط الأيسر:
ترس السرعة الأولى، عدد أشواط منخفض



عدد الأشواط المنخفض مناسب لمعالجة الخامات الصلبة (مثلاً الفولاذ، المعادن غير الحديدية، اللدائن القاسية) أو للنشر الدقيق في الخشب.
يسمع عدد الأشواط المنخفض بالتشغيل قليل الاهتزازات.

مفتاح اختيار عدد الأشواط الأيمن:
ترس السرعة الثانية، عدد أشواط مرتفع



عدد الأشواط المنخفض مناسب لمعالجة الخامات اللينة والنشر الغاطس.
يسمع عدد الأشواط العالي بتقدم العمل بسرعة أكبر، مثلاً: لإجراء القطوع الخشنة بالخشب.

التشغيل والإطفاء

لإيقاف تفعيل مانع التشغيل اضغط مفتاح اختيار عدد الأشواط (5) إلى اليمين أو اليسار.
لغرض تشغيل العدة الكهربائية اضغط على مفتاح التشغيل/الإطفاء (6) واحتفظ به مضغوطاً.
لغرض إطفاء العدة الكهربائية اترك مفتاح التشغيل/الإطفاء (6).

إرشاد: لا يمكن تثبيت مفتاح التشغيل والإطفاء (6) لأسباب متعلقة بالأمان، بل يجب أن يتم ضغطه طوال فترة التشغيل.

التحكم بعدد الأشواط

يمكنك أن تتحكم بعدد أشواط العدة الكهربائية قيد التشغيل دون تدريج، حسب مدى الضغط على مفتاح التشغيل والإطفاء (6).

يؤدي الضغط الخفيف على مفتاح التشغيل والإطفاء (6) إلى عدد أشواط منخفض. يزداد عدد الأشواط بزيادة الضغط.

يتعلق عدد الأشواط المطلوب بمادة الشغل وبظروف العمل ويمكن استنتاجه من خلال التجربة العملية.

ينصح بتخفيض عدد الأشواط عند تنزيل نصل المنشار على قطعة الشغل وأيضاً عند نشر اللدائن والالمنيوم.

في حالة العمل لفترة طويلة نسبياً بعدد أشواط قليل يمكن أن تسخن العدة الكهربائية بشدة. فك نصل

06000 بجاية
هاتف: +213 (0) 982 400 991/2
فاكس: +213 (0) 3 420 1569
بريد إلكتروني: sav@siestal-dz.com

البحرين

مؤسسة حاتم الجفالي للمعدات الفنية.
مملكة البحرين، طريق سترة السريع، منطقة العكر
هاتف: +966126971777-311
فاكس: +97317704257
بريد إلكتروني: h.berjas@eajb.com.sa

مصر

RBEG-LLC
22 كمال الدين حسين
شيراتون هليوبوليس
11799 القاهرة
البريد الإلكتروني:
boschegypt.powertools@eg.bosch.com

العراق

مجموعة الصهبا للتكنولوجيا
شارع مطار المثنى
بغداد
هاتف: +9647901906953
هاتف دبي: +97143973851
بريد إلكتروني: bosch@sahbatechnology.com

الأردن

الجزور العربية Roots Arabia – الأردن
شارع ناصر بن جميل، المبنى 37 الرابية
11194 عمان
هاتف: +962 6 5545778
بريد إلكتروني: bosch@rootsjordan.com

الكويت

شركة القرين لتجارة السيارات
منطقة الشويخ الصناعية، مبنى 1، قطعة 16، شارع
رقم 3
صندوق بريد صندوق 164 – 13002 الصفاة
هاتف: 24810844
فاكس: 24810879
بريد إلكتروني: josephkr@aaalmutawa.com

لبنان

طحيني هنا وشركاه ش.ذ.م.م.
صندوق بريد صندوق 90-449
جديده
الدورة-بيروت
هاتف: +9611255211
بريد إلكتروني: service-pt@tehini-hana.com

المغرب

Robert Bosch Morocco SARL
53، شارع الملازم محمد محروم
20300 الدار البيضاء
الهاتف: +212 5 29 31 43 27
البريد الإلكتروني: sav.outillage@ma.bosch.com
عُمان
ملتن للتجارة والمقاولات ش.م.م.
صندوق بريد صندوق 131
حي روي، 112 سلطة عُمان
هاتف: +968 99886794
بريد إلكتروني: malatanpowertools@malatan.net

◀ احرص دائما على أن تكون شفرة المنشار أطول من قطر قطعة الشغل المراد معالجتها. خطر التعرض لصدمة ارتدادية.

ركز شفرة المنشار على الجدار مباشرة وقم بثنيها قليلا من خلال الضغط الجانبي على العدة الكهربائية إلى أن تركز صفيحة القاعدة على الجدار. شغل العدة الكهربائية وانشر قطعة الشغل بضغط جانبي ثابت.

مواد التبريد/التشميم

يفضل دهن مواد التبريد أو التشميم على مسار خط القطع عند نشر المعادن بسبب ارتفاع حرارة المادة.

ملاحظات للتعامل مع المرمك بطريقة مثالية

قم بحماية المرمك من الرطوبة والماء.
لا تقم بتخزين المرمك إلا في نطاق درجة حرارة يقع بين 20°م وحتى 50°م. لا تترك المرمك في السيارة في فصل الصيف مثلا.
نظف فتحات التهوية بالمرمك من فترة لآخرى، بواسطة فرشاة طرية ونظيفة وجافة.
إذا انخفضت فترة التشغيل بعد الشمن بدرجة كبيرة فهذا يعني أن المرمك قد استهلك وأنه يجب استبداله.
تراجع الإرشادات عند التخلص من العدد.

الصيانة والخدمة

الصيانة والتنظيف

◀ انزع المرمك عن العدة الكهربائية قبل إجراء أي أعمال بالعدة الكهربائية (مثلا: الصيانة، استبدال العدد وإلخ..). وأيضا عند نقلها أو تخزينها. هناك خطر إصابة بجروح عند الضغط أو مفتاح التشغيل والإطفاء بشكل غير مقصود.

◀ للعمل بشكل جيد وآمن حافظ دائما على نظافة العدة الكهربائية وفتحات التهوية.

قم بتنظيف حاضن شفرة المنشار باستخدام فرشاة ناعمة. أخرج شفرة المنشار من العدة الكهربائية من أجل ذلك. حافظ على الكفاءة الوظيفية لحاضن نصل المنشار من خلال استخدام مواد تزييق مناسبة.
قد يؤدي اتساخ العدة الكهربائية بشكل شديد إلى خلل بالتشغيل. لذلك لا تقم بنشر الفامات التي ينتج عنها غبار كثيف من أسفل أو من مستوى أعلى من الرأس.

خدمة العملاء واستشارات الاستخدام

يجب مركز خدمة العملاء على الأسئلة المتعلقة بإصلاح المنتج وصيانتها، بالإضافة لقطع الغيار. تجد الرسوم التفصيلية والمعلومات الخاصة بقطع الغيار في الموقع: www.bosch-pt.com
يسر فريق Bosch لاستشارات الاستخدام مساعدتك إذا كان لديك أي استفسارات بخصوص منتجاتنا وملحقاتها.

عند إرسال أية استفسارات أو طلبيات بخصوص قطع غيار يلزم ذكر رقم الصنف ذو الأثانات العشر وفقا للوحة صنع المنتج.

الجزائر

سيستال
منطقة المدادين الصناعية

التخلص من العدة الكهربائية

يجب التخلص من العدة الكهربائية والمركم والتوايح والتغليف بطريقة صديقة للبيئة عن طريق النفايات القابلة لإعادة التصنيع.
لا تلق العدة الكهربائية والمراكم/البطاريات ضمن النفايات المنزلية!



فقط لدول الاتحاد الأوروبي:

حسب التوجيه الأوروبي 2012/19/EU، يجب أن يتم جمع العدة الكهربائية غير الصالحة للاستعمال، وحسب التوجيه الأوروبي 2006/66/EC يجب أن يتم جمع المراكم/البطاريات التالفة أو المستهلكة كل على حدة ليتم التخلص منها بطريقة محافظة على البيئة عن طريق تسليمها لمراكز النفايات القابلة لإعادة التصنيع.

المراكم/البطاريات:

مراكز أيونات الليثيوم:

يرجى مراعاة الإرشادات الواردة في جزء النقل (انظر „النقل“، الصفحة 206).

قطر

الدولية لطلول البناء ش.م.م
صندوق بريد صندوق 51،
هاتف الدوحة: +974 40065458
فاكس: +974 4453 8585
بريد إلكتروني: csd@icsdoha.com

المملكة العربية السعودية

الجفالي وأخوانه للمعدات الفنية (جيتكو)
الكيلو 14، طريق المدينة، منطقة البوادي
21431 جدة
هاتف: +966 2 6672222 فرعي 1528
فاكس: +966 2 6676308
بريد إلكتروني: roland@ejab.com.sa

سوريا

مؤسسة دلال للأدوات الكهربائية
صندوق بريد صندوق 1030
حلب

هاتف: +963212116083
بريد إلكتروني: rita.dalla@hotmail.com

تونس

روبرت بوش تونس ش.ذ.م.م
7 زنقة ابن بطوطة Z.I. سان جوبان
مقرين رياض

2014 ابن عروس

هاتف : 496/879 +216 71 427

فاكس: 216 71 428 621

بريد إلكتروني: sav.outillage@tn.bosch.com

الإمارات العربية المتحدة

المركزية للسيارات والمعدات ذ.م.م، صندوق بريد
صندوق 1984
شارع الوحدة - مبنى صنعا القديمة
الشارقة

هاتف: +971 6 593 2777

فاكس: +971 6 533 2269

بريد إلكتروني: powertools@centralmotors.ae

اليمن

مؤسسة أبو الرجال التجارية

صنعا، شارع الزبيبي. أمام مبنى البرلمان الجديد

هاتف: +967-1-202010

فاكس: +967-1-279029

بريد إلكتروني: tech-tools@abualrejal.com

النقل

تخضع مراكم أيونات الليثيوم المركبة لأحكام قانون المواد الخطيرة. يسمح للمستخدم أن يقوم بنقل المراكم على الطرقات دون التقيد بأية شروط إضافية.

عندما يتم إرسالها عن طريق طرف آخر (مثلا: الشحن الجوي أو شركة شحن)، يتوجب التقيد بشروط خاصة بصدد التغليف ووضع العلامات. ينبغي استشارة خبير متخصص بنقل المواد الخطيرة عندما يرغب بتحضير المركم المراد شحنه في هذه الحالة.

لا تقوم بشحن المراكم إلا إذا كان هيكلها الخارجي سليم. قم بتغطية الملامسات المكشوفة ن بلاصقات، و قم بتغليف المركم بحيث لا يتحرك في الطرد. يرجى أيضا مراعاة التشريعات المحلية المتعلقة إن وجدت.

فارسی

دستورات ایمنی

نکات ایمنی عمومی برای ابزارهای برقی

⚠ هشدار

کلیه هشدارها، دستورالعملها، تصاویر و مشخصات ارائه شده به همراه ابزار برقی را مطالعه کنید.

اشتباهات ناشی از عدم رعایت این دستورات ایمنی ممکن است باعث برق گرفتگی، سوختگی و یا سایر جراحات های شدید شود.

کلیه هشدارهای ایمنی و راهنماییها را برای آینده خوب نگهداری کنید.

عبارت «ابزار برقی» در هشدارها به ابزارهایی که به پریز برق متصل میشوند (با سیم برق) و یا ابزارهای برقی باتری دار (بدون سیم برق) اشاره دارد.

ایمنی محل کار

محیط کار را تمیز و روشن نگه دارید. محیطهای در هم ریخته یا تاریک احتمال بروز حادثه را افزایش میدهند.

ابزار برقی را در محیطهایی که خطر انفجار وجود دارد و حاوی مایعات، گازها و بخارهای محترقه هستند، به کار نگیرید. ابزارهای برقی چرخههایی ایجاد میکنند که میتوانند باعث آتش گرفتن گرد و غبارهای موجود در هوا شوند.

هنگام کار با ابزار برقی، کودکان و سایر افراد را از دستگاه دور نگه دارید. در صورتیکه حواس شما پرت شود، ممکن است کنترل دستگاه از دست شما خارج شود.

ایمنی الکتریکی

دوشاخه ابزار برقی باید با پریز برق تناسب داشته باشد. هیچگونه تغییری در دوشاخه ایجاد نکنید. مبدل دوشاخه نباید همراه با ابزار برقی دارای اتصال زمین استفاده شود. دوشاخههای اصل و تغییر داده نشده و پریزهای مناسب، خطر برق گرفتگی را کاهش میدهند.

از تماس بدنی با قطعات متصل به سیم اتصال زمین مانند لوله، شوفاژ، اجاق برقی و یخچال خودداری کنید. در صورت تماس بدنی با سطوح و قطعات دارای اتصال به زمین و همچنین تماس شما با زمین، خطر برق گرفتگی افزایش می یابد.

ابزارهای برقی را در معرض باران و رطوبت قرار ندهید. نفوذ آب به ابزار برقی، خطر شوک الکتریکی را افزایش میدهد.

از سیم دستگاه برای مقاصد دیگر استفاده نکنید. هرگز برای حمل ابزار برقی، کشیدن آن یا خارج کردن دوشاخه از سیم دستگاه استفاده نکنید. کابل دستگاه را از حرارت، روغن، لپه‌های تیز یا قطعات متحرک دور نگه دارید. کابلهای آسیب دیده و یا گره خورده خطر شوک الکتریکی را افزایش میدهند.

هنگام استفاده از ابزار برقی در محیطهای باز، تنها از کابل رابطی استفاده کنید که برای محیط باز نیز مناسب باشد. کابل های رابط مناسب برای محیط باز، خطر برق گرفتگی را کم می کنند.

در صورت لزوم کار با ابزار برقی در محیط و اماکن مرطوب، باید از یک کلید حفاظتی جریان خطا و نشستی زمین (کلید قطع کننده اتصال با زمین) استفاده کنید. استفاده از کلید حفاظتی جریان خطا و نشستی زمین خطر برق گرفتگی را کاهش می دهد.

رعایت ایمنی اشخاص

حواس خود را خوب جمع کنید، به کار خود دقت کنید و با فکر و هوشیاری کامل با ابزار برقی کار کنید. در صورت خستگی و یا در صورتی که مواد مخدر، الکل و دارو استفاده کرده‌اید، با ابزار برقی کار نکنید. یک لحظه بی توجهی هنگام کار با ابزار برقی، میتواند جراحات های شدیدی به همراه داشته باشد.

از تجهیزات ایمنی شخصی استفاده کنید. همواره از عینک ایمنی استفاده نمایید. استفاده از تجهیزات ایمنی مانند ماسک ضد گرد و غبار، کفشهای ایمنی ضد لغزش، کلاه ایمنی و گوشی محافظ متناسب با نوع کار با ابزار برقی، خطر مجروح شدن را کاهش میدهد.

مواظب باشید که ابزار برقی بطور ناخواسته بکار نیفتد. قبل از وارد کردن دوشاخه دستگاه در پریز برق، اتصال آن به باتری، برداشتن آن و یا حمل دستگاه، باید دقت کنید که ابزار برقی خاموش باشد. در صورتی که هنگام حمل دستگاه انگشت شما روی دکمه قطع و وصل باشد و یا دستگاه را در حالت روشن به برق بزنید، ممکن است سوانح کاری پیش آید.

قبل از روشن کردن ابزار برقی، همه ابزارهای تنظیم کننده و آچارها را از روی دستگاه بردارید. ابزار و آچارهایی که روی بخش های چرخنده دستگاه قرار دارند، میتوانند باعث ایجاد جراحات شوند.

وضعیت بدن شما باید در حالت عادی قرار داشته باشد. برای کار جای مطمئنی برای خود انتخاب کرده و تعادل خود را همواره حفظ کنید. به این ترتیب میتوانید ابزار برقی را در وضعیتهای غیر منظره بهتر تحت کنترل داشته باشید.

لباس مناسب بپوشید. از پوشیدن لباسهای گشاد و حمل زینت آلات خودداری کنید. موها و لباس خود را از بخشهای در حال چرخش دستگاه دور نگه دارید. لباسهای گشاد، موی بلند و زینت آلات ممکن است در قسمتهای در حال چرخش دستگاه گیر کنند.

در صورتی که تجهیزاتی برای اتصال وسائل مکش گرد و غبار و یا وسیله جمع کننده گرد و غبار ارائه شده است، باید مطمئن شوید که این وسائل درست نصب و استفاده می شوند. استفاده از وسائل مکش گرد و غبار مصنوعیت شما را در برابر گرد و غبار زیادتر میکند.

- ◀ در صورت عدم استفاده از باتری باید آنرا از گیره های فلزی، سکه، کلید، میخ، پیچ و دیگر وسائل کوچک فلزی دور نگه دارید، زیرا این وسائل ممکن است باعث ایجاد اتصالی شوند. ایجاد اتصالی بین دو قطب باتری (ترمینالهای باتری) میتواند باعث سوختگی و ایجاد حریق شود.
 - ◀ استفاده بی رویه از باتری میتواند باعث خروج مایعات از آن شود؛ از هر گونه تماس با این مایعات خودداری کنید. در صورت تماس اتفاقی با آن، دست خود و یا محل تماس را با آب بشوئید. در صورت آلوده شدن چشم با این مایع، باید به پزشک مراجعه کنید. مایع خارج شده از باتری میتواند باعث التهاب پوست و سوختگی شود.
 - ◀ هرگز از باتری یا ابزار آسیب دیده یا دست کاری شده استفاده نکنید. باتریهای آسیب دیده ممکن است کارکرد غیر منتظرهای داشته باشند و منجر به آتش سوزی، انفجار یا جراحت شوند.
 - ◀ باتری یا ابزار را در معرض آتش یا دمای زیاد قرار ندهید. قرار گرفتن در معرض آتش یا دمای بالاتر از 130 درجه سانتیگراد میتواند باعث انفجار شود.
 - ◀ همه راهنماییهای مربوط به شارژ را رعایت کنید و باتری یا ابزار را خارج از محدوده دمای تعریف شده در دستورات شارژ نکنید. شارژ کردن نادرست یا در دمای خارج از محدوده تعریف شده ممکن است به باتری صدمه بزند و خطر آتش سوزی را افزایش دهد.
- سرویس**
- ◀ برای تعمیر ابزار برقی فقط به متخصصین حرفهای رجوع کنید و از قطعات یدکی اصل استفاده نمایید. این باعث خواهد شد که ایمنی دستگاه شما تضمین گردد.
 - ◀ هرگز باتریهای آسیب دیده را تعمیر نکنید. باتری باید تنها توسط متخصصین مجاز شرکت تعمیر شوند.
- نکات ایمنی برای اهره های همه کاره**
- ◀ چنانچه بسته به نوع کار، امکان تماس متعلقات برش با کابلهای برق غیر قابل رؤیت ساختمان وجود داشته باشد، بایستی ابزار برقی را از محل دسته و سطوح عایق دار آن در دست بگیرید. تماس متعلقات برش با سیم و کابلی که هادی جریان برق است، می تواند جریان برق را به بخشهای فلزی دستگاه نیز انتقال دهد و باعث برق گرفتگی شود.
 - ◀ جهت ایمن و تثبیت کردن قطعه کار از گیره را یا سایر راههای تثبیت قطعه کار استفاده کنید. نگه داشتن قطعه کار با دست یا تکیه دادن آن به بدن باعث بی ثباتی آن و از دست دادن کنترل روی آن می گردد.
 - ◀ دستپایان را از اطراف محدوده ارهکاری دور نگاهدارید. دست خود را به قسمت زیر قطعه کار نزدیک نکنید. تماس با تیغه اهره باعث جراحت خواهد شد.
- ◀ آشنایی با ابزار به دلیل کار کردن زیاد با آن نباید باعث سهل انگاری شما و نادیده گرفتن اصول ایمنی شود. بی دقتی ممکن است باعث بروز جراحاتی در عرض کسری از ثانیه شود.
 - ◀ استفاده صحیح از ابزار برقی و مراقبت از آن از وارد کردن فشار زیاد روی دستگاه خودداری کنید. برای هر کاری، از ابزار برقی مناسب با آن استفاده کنید. بکار گرفتن ابزار برقی مناسب باعث میشود که بتوانید از توان دستگاه بهتر و با اطمینان بیشتر استفاده کنید.
 - ◀ در صورت ایراد در کلید قطع و وصل ابزار برقی، از دستگاه استفاده نکنید. ابزار برقی که نمی توان آنها را قطع و وصل کرد، خطرناک بوده و باید تعمیر شوند.
 - ◀ قبل از تنظیم ابزار برقی، تعویض متعلقات و یا کنار گذاشتن آن، دوشاخه را از برق بکشید و یا باتری آنرا خارج کنید. رعایت این اقدامات پیشگیری ایمنی از راه افتادن ناخواسته ابزار برقی جلوگیری می کند.
 - ◀ ابزار برقی را در صورت عدم استفاده، از دسترس کودکان دور نگه دارید و اجازه ندهید که افراد ناوارد و یا اشخاصی که این دفترچه راهنما را نخواندهاند، با این دستگاه کار کنند. قرار گرفتن ابزار برقی در دست افراد ناوارد و بی تجربه خطرناک است.
 - ◀ از ابزار برقی و متعلقات خوب مراقبت کنید. مواظب باشید که قسمت های متحرک دستگاه خوب کار کرده و گیر نکند. همچنین دقت کنید که قطعات ابزار برقی شکسته و یا آسیب دیده نباشند. قطعات آسیب دیده را قبل از شروع به کار تعمیر کنید. علت بسیاری از سوانح کاری، عدم مراقبت کامل از ابزارهای برقی می باشد.
 - ◀ ابزار برش را تیز و تمیز نگه دارید. ابزار برشی که خوب مراقبت شده و از لبه های تیز برخوردار است، کمتر در قطعه کار گیر کرده و بهتر قابل هدایت است.
 - ◀ ابزار برقی، متعلقات، متهای دستگاه و غیره را مطابق دستورات این جزوه راهنما به کار گیرید و به شرایط کاری و نوع کار نیز توجه داشته باشید. استفاده از ابزار برقی برای عملیاتی به جز مقاصد در نظر گرفته شده، میتواند به بروز شرایط خطرناک منجر شود.
 - ◀ دستها و سطوح عایق را همواره خشک، تمیز و عاری از روغن و گریس نگه دارید. دسته های لغزنده مانع ایمنی و کنترل در کار در شرایط غیر منتظره هستند.
 - ◀ مراقبت و طرز استفاده از ابزارهای شارژی
 - ◀ باتریها را منحصراً توسط شارژرهایی که توسط سازنده توصیه شدهاند، شارژ کنید. در صورتی که برای شارژ باتری، آنرا در شارژری قرار دهید که برای آن باتری ساخته نشده است، خطر آتش سوزی وجود دارد.
 - ◀ در ابزارهای برقی فقط از باتریهایی استفاده کنید که برای آن نوع ابزار برقی در نظر گرفته شدهاند. استفاده از باتریهای متفرقه میتواند منجر به بروز جراحت و حریق گردد.

آتش گیرد، دود کند، منفجر شود یا بیش از حد داغ گردد.

◀ **تنها از باتری برای محصولات تولیدی شرکت استفاده کنید.** فقط در اینصورت باتری در برابر خطر اِعمال فشار بیش از حد محافظت میشود.

باتری را در برابر حرارت، از جمله در برابر تابش مداوم خورشید و همچنین در برابر آتش، آلودگی، آب و رطوبت محفوظ بدارید. خطر اتصالی و انفجار وجود دارد.



توضیحات محصول و کارکرد

همه دستورات ایمنی و راهنماییها را بخوانید. اشتباهات ناشی از عدم رعایت این دستورات ایمنی ممکن است باعث برفرفرتگی، سوختگی و یا سایر جراحات های شدید شود.



به تصویرهای واقع در بخشهای اول دفترچه راهنما توجه کنید.

موارد استفاده از دستگاه

این ابزار برقی مخصوص برش (اره کردن) چوب، مواد پلاستیکی، فلز و مواد و مصالح ساختمانی در حالیکه بطور محکم بر روی قطعه کار قرار گرفته و قطعه کار بخوبی مهار شده باشد، در نظر گرفته شده است. برای برش مستقیم و منحنی مناسب است. در صورت کاربرد تیغه ااره های بی مثال متناسب، جدا کردن همسطح ممکن است. به توصیه های مربوط به ااره کاری توجه کنید.

اجزاء دستگاه

شماره های اجزاء دستگاه که در تصویر مشاهده میشود، مربوط به شرح ابزار برقی می باشد که تصویر آن در این دفترچه آمده است.

- (1) تیغه ااره^(A)
- (2) صفحه پایه قابل تغییر و تنظیم
- (3) گیرنده تیغه ااره
- (4) قفل کننده تیغه ااره
- (5) کلید انتخاب و تنظیم تعداد و سرعت ضربه
- (6) کلید روشن/خاموش
- (7) دکمه باز کننده قفل باتری^(A)
- (8) باتری^(A)
- (9) دسته (دارای سطح عایق)
- (10) دکمه برای نشانگر وضعیت شارژ باتری^(A)
- (11) نشانگر وضعیت شارژ باتری^(A)

(A) کلیه تعلقاتی که در تصویر و یا در متن آمده است، بطور معمول همراه دستگاه ارائه نمی شود. لطفاً لیست کامل تعلقات را از فهرست برنامه تعلقات اقتباس نمایید.

مشخصات فنی

GSA 18 V-LI

اره همه کاره

3 601 F4J 0..

شماره فنی

◀ **ابزار برقی را هنگام کار با دو دست محکم بگیرید و وضعیت خود را ثابت و مطمئن کنید.** ابزار برقی با دو دست مطمئن تر هدایت می شود.

◀ **ابزار برقی را تنها در حال روشن بودن به طرف قطعه کار برانید.** در غیر اینصورت ممکن است ابزار روی دستگاه در قطعه کار گیر کرده و باعث ضربه زدن (پس زدن) دستگاه شود.

◀ **دقت کنید که صفحه پایه هنگام ارسکاری چسبیده به قطعه کار قرار گیرد.** تیغه ااره ممکن است به قطعه کار گیر کرده و کنترل ابزار برقی از دست شما خارج شود.

◀ **بعد از انجام کار، ابزار برقی را خاموش کرده و تیغه ااره را هنگامی از داخل برش قطعه خارج کنید که دستگاه کاملاً متوقف شده باشد.** بدین ترتیب از ضربه زدن (پس زدن) دستگاه جلوگیری بعمل می آید و میتوانید ابزار برقی را بطور مطمئن کنار بگذارید.

◀ **قبل از کنار گذاشتن ابزار برقی صبر کنید تا دستگاه بطور کامل از کار و حرکت بایستد.** ابزار ممکن است به قطعه کار گیر کرده و کنترل ابزار برقی از دست شما خارج شود.

◀ **تنها از تیغه ااره های سالم و بی نقص استفاده کنید.** تیغه ااره های تاب دار و کند ممکن است بشکنند، برش را تحت تأثیر منفی قرار دهند یا منجر به پس زدن شوند.

◀ **بعد از خاموش کردن دستگاه، تیغه ااره را با وارد آوردن فشار جانبی به آن، متوقف نکنید.** تیغه ااره ممکن است آسیب دیده، بشکند و یا باعث پس زدن دستگاه شود.

◀ **قطعهکار را خوب مهار کنید.** قطعهکار را به دست یا پای خود تکیه نکنید. ااره در حال حرکت نباید به کف زمین یا هیچ جسم دیگری برخورد کند. خطر پس زدن وجود دارد.

◀ **برای پیدا کردن لوله ها و سیم های پنهان موجود در ساختمان و محدوده کار، از یک دستگاه ردیاب مخصوص برای یافتن لوله ها و سیمهای تأسیسات استفاده کنید و یا با شرکت های کارهای تأسیسات ساختمان و خدمات مربوطه تماس بگیرید.** تماس با کابل و سیمهای برق ممکن است باعث آتشسوزی و یا برق گرفتگی شود. ایراد و آسیب دیدگی لوله گاز میتواند باعث انفجار شود. سوراخ شدن لوله آب باعث ایجاد خسارت میشود.

◀ **در صورتیکه باتری آسیب دیده باشد و یا از آن بطور بی رویه استفاده شود، ممکن است از باتری بخارهایی بلند شود. باتری ممکن است آتش بگیرد یا منفجر شود.** در این حالت هوای محیط را تازه کنید؛ اگر احساس ناراحتی کردید، به پزشک مراجعه نمایید. استنشاق این بخارها ممکن است به مجاری تنفسی شما آسیب برساند.

◀ **باتری را باز نکنید.** خطر اتصال کوتاه وجود دارد.

◀ **پوسیده ی اشیاء تیز مانند میخ یا پیچگوشتی یا تأثیر نیروی خارجی ممکن است باتری آسیب ببیند.** ممکن است اتصالی داخلی رخ دهد و باتری

آنصورت امکان تغییر سطح صدا و ارتعاش وجود دارد. این امر میتواند فشار ناشی از صدا و ارتعاش را در طول مدت زمان کار به وضوح افزایش بدهد. جهت برآورد دقیق فشار ناشی از صدا و ارتعاش، باید زمانهایی را هم که دستگاه خاموش است و یا اینکه دستگاه روشن است ولیکن در آن زمان بکار گرفته نمیشود، در نظر گرفت. این مسئله میتواند سطح فشار ناشی از صدا و ارتعاش را در کل طول کار به وضوح کم کند.

اقدامات ایمنی مضاعف در برابر ارتعاش ها و قبل از تأثیرگذاری آنها را برای حفاظت فردی که با دستگاه کار میکند در نظر بگیرید، بعنوان مثال سرویس ابزار برقی و ابزار و ملحمات آن، گرم نگهداشتن دستها و سازمان دهی مراحل کاری.

نصب

◀ قبل از انجام هر گونه کاری با ابزار برقی (از جمله سرویس، تعویض ابزار و غیره) و همچنین به هنگام حمل و نقل و یا در انبار نگهداری کردن، باتری را از داخل ابزار برقی خارج کنید. در صورت تماس اتفاقی با کلید قطع و وصل، خطر آسیب دیدگی وجود دارد.

نحوه شارژ کردن باتری

◀ تنها شارژرهای ذکر شده در مشخصات فنی را بکار برید. تنها این دستگاه های شارژ با باتری های لیتیوم-یونی (Li-Ion) ابزار برقی شما منطبق میباشند.

نکته: باتری با شارژ نسبی ارسال می شود. برای دست یافتن به توان کامل باتری، قبل از بکار گیری آن برای اولین بار باید شارژ باتری بطور کامل در دستگاه شارژ تکمیل شود.

باتری های لیتیوم-یونی (Li-Ion) را میتوان همه وقت شارژ نمود، بدون اینکه از طول عمر آن کاسته شود. قطع کردن جریان شارژ آسیبی به باتری نمیرساند. باتری های لیتیوم-یونی دارای سیستم حفاظت الکترونیک "Electronic Cell Protection (ECP)" بوده و در برابر خالی شدن حفاظت می شوند. اگر باتری خالی شود، ابزار برقی از طریق کلید حفاظتی بطور اتوماتیک خاموش میشود و دستگاه دیگر حرکت نمیکند.

◀ پس از خاموش شدن اتوماتیک ابزار برقی، از فشار دادن مجدد کلید قطع و وصل خودداری کنید. این میتواند باعث آسیب دیدن باتری شود.

باتری (8) دارای دو مرحله قفل میباشد که این قفلها مانع بیرون افتادن باتری در اثر فشار ناخواسته بر روی دکمه آزاد کننده قفل (7) میشوند. تا زمانی که باتری در داخل ابزار برقی قرار داشته باشد، آن باتری توسط یک فنر در حالت مناسب نگهداری میشود.

برای برداشتن و خارج کردن باتری (8)، دکمه آزاد سازی باتری (7) را فشار دهید و باتری از داخل ابزار برقی خارج کنید. برای این کار از اعمال فشار خودداری کنید.

ارز همه کاره		GSA 18 V-Li
●	کنترل تعداد ضربه (سرعت)	
18	ولتاژ نامی	V=
تعداد ضربه در حالت آزاد n ₀		
0-2400	دنده 1	min ⁻¹
0-2700	دنده 2	min ⁻¹
SDS	ابزارگیر	
28	ضربه	میلیمتر
حداکثر عمق برش		
250	در چوب	میلیمتر
20	در فولاد (آلیاژی)	میلیمتر
130	قطر لوله	میلیمتر
3,2-4,2 ^(A)	وزن مطابق استاندارد EPTA-Procedure 01:2014	kg
دمای مجاز محیط		
0...+45	در هنگام شارژ	°C
-20...+50	در هنگام کار ^(B) و هنگام انبار کردن	°C
باتریهای توصیه شده		
GBA 18V... ProCORE18V...		
شارژرهای توصیه شده		
GAL 18... GAX 18... GAL 36...		

(A) بسته به نوع باتری کاربردی
(B) توان محدود برای دمای °C > 0
اطلاعات فنی طبق باتری ارسالی محاسبه شده اند.

اطلاعات مربوط به صدا و ارتعاش

میزان شدت صدا، معادل EN 62841-2-11 محاسبه شده است.

سطح صوتی کلاسه A ارزیابی شده این ابزار برقی معادل است با: سطح فشار صوتی (A) 85 dB، سطح قدرت صوتی (A) 96 dB. ضریب خطای K=5 dB.

از گوشی ایمنی استفاده کنید!

میزان کل ارتعاشات a_h بر مبنای (جمع بردارهای سه جهت) و ضریب خطای K طبق استاندارد EN 62841-2-11 محاسبه می شوند:

برش نئوپان با تیغه اره S 644 D : a_{h,B} = 27,5 m/s², K = 1,5 m/s²

برش الوار با تیغه اره S 611 DF : a_{h,WB} = 27,5 m/s², K = 1,5 m/s²

سطح ارتعاش و سطح صدای قید شده در این دستوراتالعمل با یک روش اندازه گیری استاندارد مطابقت دارد و از آن میتوان برای مقایسه ابزارهای برقی با یکدیگر استفاده نمود. همچنین برای برآورد موقتی فشار ناشی از ارتعاش و صدا نیز مناسب است.

سطح ارتعاش و مقدار صدای قید شده معرف کاربرد اصلی ابزار برقی است. البته اگر ابزار برقی برای موارد دیگر با ابزارهای کاربردی دیگر و یا بدون مراقبت و سرویس کافی بکار برده شود، در

نشانه‌های وضعیت شارژ باتری

چراغ‌های سبز LED نشانگر وضعیت شارژ باتری (11)، وضعیت شارژ باتری (8) را نشان می‌دهند. به دلایل ایمنی، دیدن وضعیت شارژ باتری تنها در حالت توقف ابزار برقی ممکن است.

دکمه نشانگر وضعیت شارژ باتری (10) را جهت ظاهر شدن وضعیت شارژ باتری، فشار دهید. این در مورد باتری درآورده شده نیز ممکن است.

چنانچه پس از فشردن دکمه نشانگر وضعیت شارژ باتری (10)، هیچ چراغ ال ای دی روشن نشود، باتری خراب است و باید تعویض شود.

مدل باتری GBA 18V... (رجوع کنید به تصویر A)

ال ای دی ها	ظرفیت
3 چراغ ممتد سبز	60-100 %
2 چراغ ممتد سبز	30-60 %
1 چراغ ممتد سبز	5-30 %
3 چراغ چشمک زن سبز	0-5 %

مدل باتری ProCORE18V... (رجوع کنید به تصویر B)

ال ای دی ها	ظرفیت
5 چراغ ممتد سبز	80-100 %
4 چراغ ممتد سبز	60-80 %
3 چراغ ممتد سبز	40-60 %
2 چراغ ممتد سبز	20-40 %
1 چراغ ممتد سبز	5-20 %
1 چراغ چشمک زن سبز	0-5 %

نحوه قرار دادن/تعویض تیغه اهر

به هنگام مونتاژ تیغه اهر یا تعویض ابزار از دستکش ایمنی استفاده کنید. ابزارها تیز هستند و ممکن است در صورت کاربری طولانی داغ شوند.

هنگام تعویض تیغه اهر، توجه داشته باشید که ابزارگیر برای مهار تیغه اهر، عاری از باقیمانده ذرات و مواد از جمله تراشه چوب و یا براده فلز باشد.

انتخاب تیغه اهر

لیستی از تیغه اهر های توصیه شده را در انتهای این دفترچه می‌یابید. تنها از تیغه اهر های دارای شفت اونیورسال با اندازه "1/2" استفاده کنید. تیغه اهر نباید بلندتر از اندازه برش مورد نظر باشد.

قرار دادن تیغه اهر (رجوع کنید به تصویر C)

تیغه اهر (1) را با قدرت در داخل نگهدارنده تیغه اهر (3) فشار دهید، طوری که صدای قفل شدن آن شنیده شود. به این ترتیب، قفل کننده (4) حدود 90° میچرخد و تیغه اهر را قفل میکند.

در صورتی که تیغه اهر (1) قفل نشد، قفل کننده تیغه اهر (4) را حدود 90° در جهت فلش بچرخانید تا در موقعیت آزاد قفل شود و یک صدای کلیک به گوش برسد. سپس مجدداً تیغه اهر را در نگهدارنده تیغه اهر (3) فشار دهید.

با کشیدن تیغه اهر، از محکم نشستن آن مطمئن شوید.

چنانچه تیغه اهر بطور محکم قرار نگرفته باشد، ممکن است بیرون افتاده و باعث جراحت شما شود.

برای کارهای خاص می‌توان تیغه اهر (1) را به مقدار 180° چرخاند (دندانه‌ها بالا را نشان می‌دهند) و دوباره قرار داد.

خارج شدن تیغه اهر (رجوع کنید به تصویر D)

ابزار برقی را به هنگام خروج تیغه اهر طوری نگه دارید که اشخاص و یا حیوانات در اثر خروج آن مجروح نشوند.

قفل کننده تیغه اهر (4) را حدود 90° در جهت فلش بچرخانید. تیغه اهر (1) خارج میشود.

مکش گرد، براده و تراشه

گرد و غبار موادی مانند رنگ‌های دارای سرب، بعضی از چوب‌ها، مواد معدنی و فلزات میتوانند برای سلامتی مضر باشند. دست زدن و یا تنفس کردن گرد و غبار ممکن است باعث بروز آلرژی و یا بیماری مجاری تنفسی شخص استفاده کننده و یا افرادی که در آن نزدیکی می‌باشند، بشود.

گرد و غبارهای مخصوصی مانند گرد و غبار درخت بلوط و یا درخت راش سرطان‌زا هستند، بخصوص ترکیب آنها با سایر موادی که برای کار بر روی چوب (کرومات، مواد برای محافظت از چوب) بکار برده میشوند. فقط افراد متخصص مجازند با موادی که دارای آزیست می‌باشند کار کنند.

- توجه داشته باشید که محل کار شما از تهویه هوای کافی برخوردار باشد.

- توصیه میشود از ماسک تنفسی ایمنی با درجه فیلتر P2 استفاده کنید.

به قوانین و مقررات معتبر در کشور خود در رابطه با استفاده از مواد و قطعات کاری توجه کنید.

از تجمع گرد و غبار در محل کار جلوگیری کنید. گرد و غبار می‌تواند به آسانی مشتعل شوند.

طرز کار با دستگاه

راه اندازی و نحوه کاربرد دستگاه

قرار دادن باتری

نکته: استفاده از از باتریهای نامناسب با ابزار اندازهگیری ممکن است منجر به بروز خطا در عملکرد یا آسیب دیدگی ابزار اندازهگیری شود.

کلید انتخاب تعداد ضربه (5) را در موقعیت میانی قرار دهید تا ابزار برقی را در مقابل روشن شدن ناخواسته محفوظ کنید.

باتری شارژ شده (8) را از پشت، در پایه ابزار برقی هدایت کنید. باتری را کاملاً در پایه فشار دهید تا باتری به شکلی ایمن قفل شود.

انتخاب تعداد ضربه/قفل کلید روشن خاموش

با کلید انتخاب تعداد ضربه (5) میتوانید تعداد ضربه ابزار برقی را از پیش تعیین کنید. اما هنگامی که کلید روشن/خاموش (6) فشرده شده باشد این کار امکان پذیر نیست.

نگهداری کردن، باتری را از داخل ابزار برقی خارج کنید. در صورت تماس اتفاقی با کلید قطع و وصل، خطر آسیب دیدگی وجود دارد.

◀ **در صورت بلوکه شدن تیغه اره، ابزار برقی را فوراً خاموش کنید.**

پیشنادهای مفید

◀ **به هنگام برش قطعات و مواد ساختمانی سبک به مقررات قانونی و به توصیه های تولید کننده و سازنده این مواد توجه داشته باشید.**

قبل از اره کاری روی چوب، صفحات ثنوپان، مصالح ساختمانی و غیره، آنها را نسبت به وجود اجسام خارجی مثل پیچ یا مانند آنها کنترل و از تیغه اره مناسب استفاده کنید.

ابزار برقی را روشن کنید و آنرا بر روی قطعه کاری هدایت کنید. صفحه پایه (2) را روی سطح قطعه کار قرار دهید و با فشار متعادل یا راندن اره کنید. پس از پایان کار، ابزار برقی را خاموش کنید.

چنانچه تیغه اره گیر کرد، ابزار برقی را بلافاصله خاموش کنید. شکاف اره را بوسیله یک ابزار مناسب کمی باز کنید و ابزار برقی را از قطعه کار بیرون بکشید.

صفحه پایه متغیر (رجوع کنید به تصویر E)

صفحه پایه (2) خود را در صورت نیاز به دلیل قابلیت حرکت آزاد با زاویه سطح هماهنگ می کند.

برش عمقی (رجوع کنید به تصویر F)

◀ **اره کاری عمقی برای کار روی موادی مانند چوب، سقف کاذب و مانند آن است! این نوع برش عمقی را هیچگاه بر روی قطعات فلزی انجام ندهید!**

برای ایجاد برش های عمیق جیبی فقط از تیغه اره کوتاه استفاده کنید.

ابزار برقی را از لبه چلویی صفحه پایه (2) روی قطعه کار قرار دهید بدون اینکه تیغه اره (1) با قطعه کار تماس پیدا کند و آن را روشن کنید. در ابزارهای برقی که در آنها امکان تنظیم تعداد ضربه وجود دارد، حداکثر تعداد ضربه را انتخاب کنید. ابزار برقی را محکم به قطعه کار فشار داده و بگذارید تیغه اره به آرامی در داخل قطعه حرکت کند.

به محض اینکه صفحه پایه (2) کاملاً روی قطعه کار قرار گرفت، در امتداد خط برش دلخواه اره کنید.

برای کارهای خاص، می توان تیغه اره (1) را به مقدار 180° چرخش، قرار داد و ابزار برقی را با چرخش متناسب بکار برد.

اره کاری همسطح (رجوع کنید به تصویر G)

با تیغه اره های بی متال انعطافی می توان به عنوان مثال مصالح ساختمانی مانند لوله های آب را نزدیک به دیوار برش داد.

◀ **دقت کنید که طول تیغه اره همواره بیشتر از قطر قطعه کار باشد. خطر پس زدن وجود دارد.**

تیغه اره را مستقیماً همسطح به دیوار بچسبانید و آنرا بوسیله فشار جانبی آهسته بر روی ابزار برقی خم کنید تا صفحه پایه بر دیوار قرار بگیرد. ابزار برقی را

کلید انتخاب تعداد ضربه در وسط:

قفل کلید روشن خاموش فعال است.

کلید روشن/خاموش (6) بلوکه شده و ابزار برقی در مقابل روشن شدن ناخواسته ایمن است.



کلید انتخاب تعداد ضربه در سمت چپ:

دنده 1، تعداد ضربه کم

تعداد ضربه کم برای کار کردن با مواد سخت (مانند فولاد، فلزات غیر آهنی رنگ شده، مواد مصنوعی سخت) یا برشهای ظریف در چوب، مناسب است.

انتخاب تعداد ضربه کم، موجب کاهش ارتعاش به هنگام کار میشود.



کلید انتخاب تعداد ضربه در سمت راست:

دنده 2، تعداد ضربه زیاد

تعداد ضربه زیاد برای کار کردن بر روی مواد نرم و برشهای عمقی مناسب است.

تعداد ضربات بالا باعث پیشرفت سریع کار میشود، برای مثال هنگام برش غیر ظریف در چوب.



نحوه روشن و خاموش کردن

برای غیر فعال کردن قفل کلید روشن خاموش، کلید انتخاب تعداد ضربه (5) را به سمت راست یا چپ فشار دهید.

برای روشن کردن ابزار برقی، کلید روشن/خاموش (6) را فشار دهید و آن را فشرده نگه دارید.

برای خاموش کردن ابزار برقی، کلید روشن/خاموش (6) را رها کنید.

توجه: به دلایل ایمنی، کلید روشن/خاموش (6) نمیتواند روی حالت روشن قفل شود بلکه باید همیشه در حین انجام کار فشرده نگهداشته شود.

نحوه تنظیم تعداد ضربه

تعداد ضربه ابزار برقی را می توان با فشردن دلخواه کلید قطع و وصل (6) تنظیم کرد.

فشار کم روی کلید قطع و وصل (6) تعداد ضربه کاهش مییابد. با افزایش فشار بر روی کلید قطع و وصل، تعداد ضربه افزایش می یابد.

تعداد و سرعت ضربه ایده آل به نوع و جنس قطعه کار و شرایط کاری بستگی دارد و با تجربه عملی بدست می آید.

کاهش تعداد ضربه (سرعت) به هنگام قرار دادن تیغه اره بر روی قطعه کار و همچنین برای اره کردن مواد پلاستیکی و آلومینیوم پیشنهاد میشود.

هنگام کار طولانی با سرعت کم ممکن است ابزار برقی بسیار گرم شود. تیغه اره را جدا کنید و بگذارید ابزار برقی جهت خنک شدن برای حدود 3 دقیقه با بیشترین سرعت کار کند.

راهنماییهای عملی

◀ **قبل از انجام هر گونه کاری با ابزار برقی (از جمله سرویس، تعویض ابزار و غیره) و همچنین به هنگام حمل و نقل و یا در انبار**

حمل دستگاه

باتریهای لیتیوم-یونی تابع مقررات حمل کالاهای پر خطر می باشند. کاربر می تواند باتریها را بدون استفاده از روکش در خیابان حمل کند. در صورت ارسال توسط شخص ثالث (مانند: حمل و نقل هوایی یا زمینی) باید تمهیدات مربوط به بسته بندی و علامتگذاری مورد توجه قرار گیرد. در اینصورت باید حتما جهت آماده سازی قطعه ارسالی به کارشناس حمل کالاهای پر خطر مراجعه کرد. باتریها را فقط در صورتی ارسال کنید که بدنه آنها آسیب ندیده باشد. اتصالات (کنتاکتهای) باز را بپوشانید و باتری را طوری بسته بندی کنید که در بسته بندی تکان نخورد. در این باره لطفاً به مقررات و آیین نامه های ملی توجه کنید.

از رده خارج کردن دستگاه

ابزارهای برقی، باتری ها، متعلقات و بسته بندی ها، باید طبق مقررات حفظ محیط زیست از رده خارج و بازیافت شوند.



ابزار برقی و باتری ها/ باتری های قابل شارژ را داخل زباله دان خانگی نیندازید!



فقط برای کشورهای عضو اتحادیه اروپا:

ابزارهای اندازهگیری کهنه و غیر قابل استفاده الکتریکی طبق آئین نامه و دستورالعمل اروپائی 2012/19/EU و باتریهای خراب یا فرسوده براساس آیین نامه ی اروپایی 2006/66/EC بایستی جداگانه و متناسب با محیط زیست جمع آوری شوند

باتریهای شارژی/قلمی:

لیتیوم-یونی:

لطفاً به تذکرات بخش (رجوع کنید به «حمل دستگاه»، صفحه 213) توجه کنید.

روشن کنید و قطعه کار را تحت فشار جانبی ثابت اره کنید.

ماده خنک کننده و روغن کاری

از آنجا که فلز هنگام برش داغ میشود، باید در مسیر خط برش از ماده خنک کننده و روغن استفاده کنید.

توضیحات و تذکراتی برای نحوه بهینه کار با باتری

باتری را در برابر رطوبت و آب حفظ کنید. باتری را منحصراً در دمای بین -20 تا 50 درجه نگهداری کنید. بطور مثال باتری را در تابستان داخل اتومبیل نگذارید.

گاهبگاه شیارهای تهویه باتری را بوسیله یک قلم موی یا برس کوچک نرم و خشک تمیز کنید. افت قابل توجه مدت زمان کارکرد باتری که تازه شارژ شده است، نمایانگر آن است که باتری فرسوده و مستعمل شده و باید تعویض شود. به نکات مربوط به نحوه از رده خارج کردن باتری توجه کنید.

مراقبت و سرویس

مراقبت، تعمیر و تمیز کردن دستگاه

◀ قبل از انجام هر گونه کاری با ابزار برقی (از جمله سرویس، تعویض ابزار و غیره) و

همچنین به هنگام حمل و نقل و یا در انبار نگهداری کردن، باتری را از داخل ابزار برقی خارج کنید. در صورت تماس اتفاقی با کلید قطع و وصل، خطر آسیب دیدگی وجود دارد.

◀ ابزار الکتریکی و شیارهای تهویه آنرا تمیز نگاه دارید، تا ایمنی شما در کار تضمین گردد.

نگهدارنده تیغه اره را ترجیحاً با یک قلممو تمیز کنید. برای این منظور تیغه اره را از ابزار برقی بیرون آورید. با روغنهای متناسب، نگهدارنده ی تیغه اره را سرویس کنید.

آلوده شدن بیش از حد ابزار برقی، میتواند باعث ایجاد اختلال در آن شود. از اینرو موارد با قابلیت تولید گرد و غبار بالا را زیر یا بالای سر خود اره نکنید.

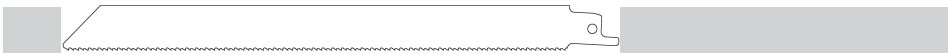
خدمات و مشاوره با مشتریان

دفتر خدمات پس از فروش به سئوالات شما در باره تعمیرات، سرویس و همچنین قطعات یدکی و متعلقات پاسخ خواهد داد. نقشههای سه بعدی و اطلاعات در مورد قطعات یدکی را در تارنمای زیر میبایید: www.bosch-pt.com گروه مشاوره به مشتریان Bosch با کمال میل به سئوالات شما درباره محصولات و متعلقات پاسخ می دهند.

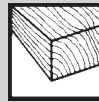
برای هرگونه سئوال و یا سفارش ابزار یدکی و متعلقات، حتماً شماره فنی ده رقمی کالا را مطابق برچسب روی ابزار برقی اطلاع دهید.

ایران

روبرت بوش ایران - شرکت بوش تجارت پارس
میدان ونک، خیابان شهید خدای، خیابان آفتاب
ساختمان مادیران، شماره 3، طبقه سوم.
تهران 1994834571
تلفن: 9821+ 42039000



HCS High carbon steel



BIM Bi-Metal



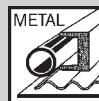
BIM Bi-Metal

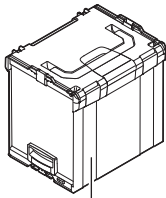


BIM Bi-Metal



BIM Bi-Metal








L-BOXX 374
2 608 438 694

de	EU-Konformitätserklärung		Wir erklären in alleiniger Verantwortung, dass die genannten Produkte allen einschlägigen Bestimmungen der nachfolgend aufgeführten Richtlinien und Verordnungen entsprechen und mit folgenden Normen übereinstimmen. Technische Unterlagen bei: *
	Säbelsäge	Sachnummer	
en	EU Declaration of Conformity		We declare under our sole responsibility that the stated products comply with all applicable provisions of the directives and regulations listed below and are in conformity with the following standards. Technical file at: *
	Reciprocating saw	Article number	
fr	Déclaration de conformité UE		Nous déclarons sous notre propre responsabilité que les produits décrits sont en conformité avec les directives, règlements normatifs et normes énumérés ci-dessous. Dossier technique auprès de: *
	Scie sabre	N° d'article	
es	Declaración de conformidad UE		Declaramos bajo nuestra exclusiva responsabilidad, que los productos nombrados cumplen con todas las disposiciones correspondientes de las Directivas y los Reglamentos mencionados a continuación y están en conformidad con las siguientes normas. Documentos técnicos de: *
	Sierra sable	Nº de artículo	
pt	Declaração de Conformidade UE		Declaramos sob nossa exclusiva responsabilidade que os produtos mencionados cumprem todas as disposições e os regulamentos indicados e estão em conformidade com as seguintes normas. Documentação técnica pertencente à: *
	Serra de sabre	N.º do produto	
it	Dichiarazione di conformità UE		Dichiariamo sotto la nostra piena responsabilità che i prodotti indicati sono conformi a tutte le disposizioni pertinenti delle Direttive e dei Regolamenti elencati di seguito, nonché alle seguenti Normative. Documentazione Tecnica presso: *
	Sega universale	Codice prodotto	
nl	EU-conformiteitsverklaring		Wij verklaren op eigen verantwoordelijkheid dat de genoemde producten voldoen aan alle desbetreffende bepalingen van de hierna genoemde richtlijnen en verordeningen en overeenstemmen met de volgende normen. Technisch dossier bij: *
	Reciprozaag	Productnummer	
da	EU-overensstemmelseserklæring		Vi erklærer som eneansvarlige, at det beskrevne produkt er i overensstemmelse med alle gældende bestemmelser i følgende direktiver og forordninger og opfylder følgende standarder. Tekniske bilag ved: *
	Bajonetsav	Typenummer	
sv	EU-konformitetsförklaring		Vi förklarar under eget ansvar att de nämnda produkterna uppfyller kraven i alla gällande bestämmelser i de nedan angivna direktiven och förordningarna och att de stämmer överens med följande normer. Teknisk dokumentation: *
	Tigersåg	Produktnummer	
no	EU-samsvarserklæring		Vi erklærer under eneansvar at de nevnte produktene er i overensstemmelse med alle relevante bestemmelser i direktivene og forordningene nedenfor og med følgende standarder. Teknisk dokumentasjon hos: *
	Bajonettsag	Produktnummer	
fi	EU-vaatimustenmukaisuusvakuutus		Vakuutamme täten, että mainitut tuotteet vastaavat kaikkia seuraavien direktiivien ja asetusten asiaankuuluvia vaatimuksia ja ovat seuraavien standardien vaatimusten mukaisia. Tekniset asiakirjat saatavana: *
	Puukkosaha	Tuotenumero	
el	Δήλωση πιστότητας ΕΕ		Δηλώνουμε με αποκλειστική μας ευθύνη, ότι τα αναφερόμενα προϊόντα αντιστοιχούν σε όλες τις σχετικές διατάξεις των πιο κάτω αναφερόμενων οδηγιών και κανονισμών και ταυτίζονται με τα ακόλουθα πρότυπα. Τεχνικά έγγραφα στη: *
	Σπαθόσγα	Αριθμός ευρετηρίου	
tr	AB Uygunluk beyanı		Tek sorumlu olarak, tanımlanan ürünün aşağıdaki yönetmelik ve direktiflerin geçerli bütün hükümlerine ve aşağıdaki standartlara uygun olduğunu beyan ederiz. Teknik belgelerin bulunduğu yer: *
	Panter testere	Ürün kodu	

pl	Deklaracja zgodności UE Piła szablasta Numer katalogowy	Oświadczamy z pełną odpowiedzialnością, że niniejsze produkty odpowiadają wszystkim wymaganiom poniżej wyszczególnionych dyrektyw i rozporządzeń, oraz że są zgodne z następującymi normami. Dokumentacja techniczna: *
cs	EU prohlášení oshodě Pila ocaska Objednací číslo	Prohlašujeme na výhradní zodpovědnost, že uvedený výrobek splňuje všechna příslušná ustanovení níže uvedených směrnic a nařízení a je v souladu s následujícími normami: Technické podklady u: *
sk	EÚ vyhlásenie ozhode Chvostová píla Vecné číslo	Vyhlasujeme na výhradnú zodpovednosť, že uvedený výrobok spĺňa všetky príslušné ustanovenia nižšie uvedených smerníc a nariadení a je v súlade s nasledujúcimi normami: Technické podklady má spoločnosť: *
hu	EU konformitási nyilatkozat Szablayfűrész Cikkszám	Egyedüli felelősséggel kijelentjük, hogy a megnevezett termékek megfelelnek az alábbiakban felsorolásra kerülő irányelvek és rendeletek valamennyi idevágó előírásainak és megfelelnek a következő szabványoknak. Műszaki dokumentumok megőrzési pontja: *
ru	Заявление о соответствии ЕС Сабельная пила Товарный №	Мы заявляем под нашу единоличную ответственность, что названные продукты соответствуют всем действующим предписаниям нижеуказанных директив и распоряжений, а также нижеуказанных норм. Техническая документация хранится у: *
uk	Заява про відповідність ЄС Шабельна пила Товарний номер	Мизаявляємо під нашу одноособову відповідальність, що названі вироби відповідають усім чинним положенням нищеозначених директив і розпоряджень, а також нищеозначеним нормам. Технічна документація зберігається у: *
kk	ЕО сәйкестік мағлұдамасы Қылышты ара Өнім нөмірі	Өз жауапкершілікпен біз аталған өнімдер төменде жьылған директикалар мен жарлықтардың тиісті қағидаларына сәйкестігін және төмендегі нормаларға сай екенін білдіреміз. Техникалық құжаттар: *
ro	Declarație de conformitate UE Ferăstrău sabie Număr de identificare	Declarăm pe proprie răspundere că produsele menționate corespund tuturor dispozițiilor relevante ale directivelor și reglementărilor enumerate în cele ce urmează și sunt în conformitate cu următoarele standarde. Documentație tehnică la: *
bg	ЕС декларация за съответствие Електрическа ножовка Каталоген номер	С пълна отговорност ние декларираме, че посочените продукти отговарят на всички валидни изисквания на директивите и разпоредбите по-долу и съответства на следните стандарти. Техническа документация при: *
mk	EU-Изјава за сообразност Сабјеста пила Број на дел/артикл	Со целосна одговорност изјавуваме, дека опишаните производи се во согласност со сите релевантни одредби на следните регулативи и прописи и се во согласност со следните норми. Техничка документација кај: *
sr	EU-izjava o usaglašenosti Sabljasta testera Broj predmeta	Na sopstvenu odgovornost izjavljujemo, da navedeni proizvodi odgovaraju svim dotičnim odredbama naknadno navedenih smernica u uredaba i da su u skladu sa sledećim standardima. Tehnička dokumentacija kod: *
sl	Izjava o skladnosti EU Sabljasta žaga Številka artikla	Izjavljamo pod izključno odgovornostjo, da je omenjen izdelek v skladu z vsemi relevantnimi določili direktiv in uredb ter ustreza naslednjim standardom. Tehnična dokumentacija pri: *
hr	EU izjava o sukladnosti Sabljasta pila Kataloški br.	Pod punom odgovornošću izjavljujemo da navedeni proizvodi odgovaraju svim relevantnim odredbama direktiva i propisima navedenima u nastavku i da su sukladni sa sljedećim normama. Tehnička dokumentacija se može dobiti kod: *
et	EL-vastavusdeklaratsioon Mõõksaag Tootenumber	Kinnitame ainuvastutatatena, et nimetatud tooted vastavad järgnevalt loetletud direktiivide ja määruste kõikidele asjaomastele nõuetele ja on kooskõlas

		jāgmiste normidega. Tehniskie dokumenti saadāvi: *	
lv Deklarācija par atbilstību ES standartiem	Zobenzāģis	Izstrādājuma numurs	Mēs ar pilnu atbildību paziņojam, ka šeit aplūkoti izstrādājumi atbilst visiem tālāk minētajās direktīvās un rīkojumos ietvertajām saistošajām nostādņēm, kā arī sekojošiem standartiem. Tehniskā dokumentācija no: *
	it ES atbilstības deklarācija	Universalis pjūklas	Gaminio numeris
GSA 18 V-LI	3 601 F4J 0..	2006/42/EC 2014/30/EU 2011/65/EU	EN 62841-1:2015 EN 62841-2-11:2016 EN 55014-1:2006+A1:2009+A2:2011 EN 55014-2:2015 EN 50581:2012
		 BOSCH	* Robert Bosch Power Tools GmbH (PT/ECS) 70538 Stuttgart GERMANY
		Henk Becker Chairman of Executive Management	Helmut Heinzelmann Head of Product Certification
			
		Robert Bosch Power Tools GmbH, 70538 Stuttgart, GERMANY Stuttgart, 02.04.2019	