

Robert Bosch Power Tools GmbH
70538 Stuttgart
GERMANY

www.bosch-pt.com

1 609 92A 19U (2016.09) PS / 77



1 609 92A 19U

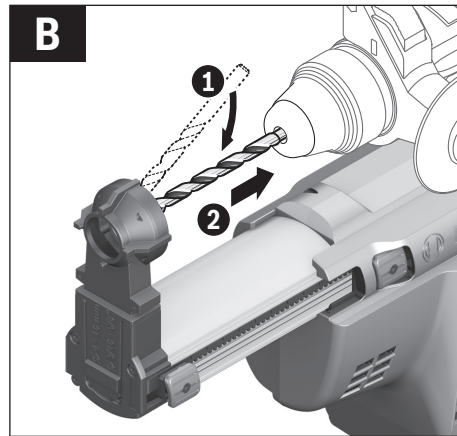
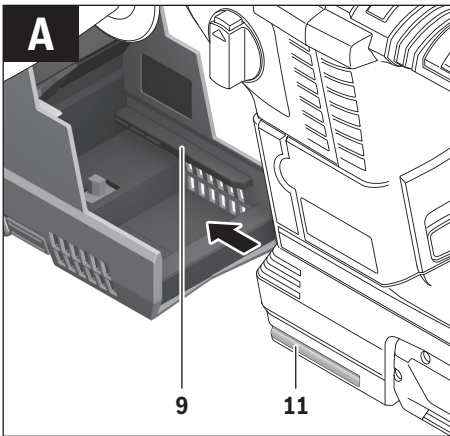
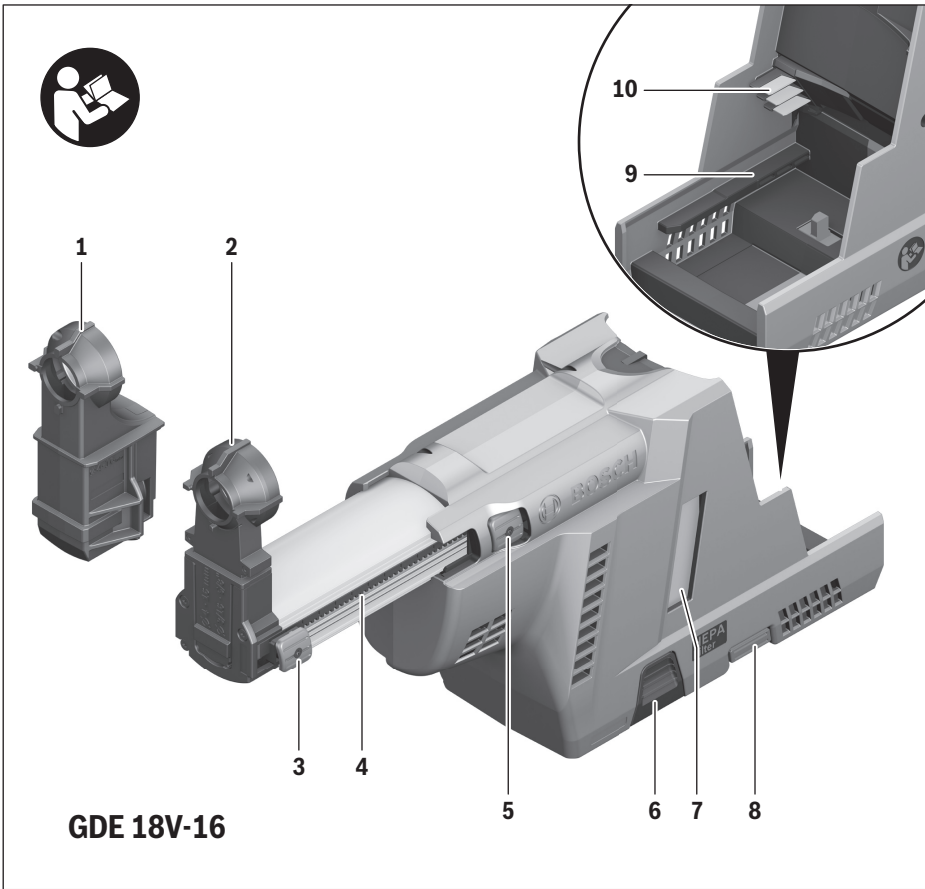
GDE 18V-16 Professional

 **BOSCH**

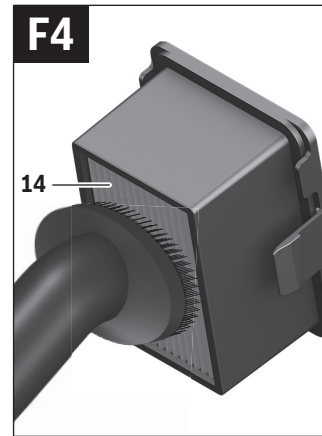
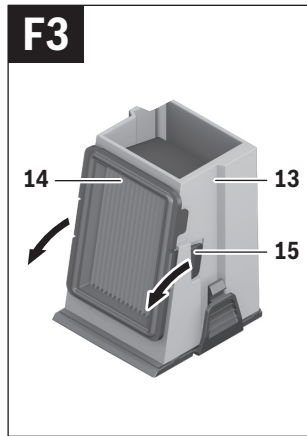
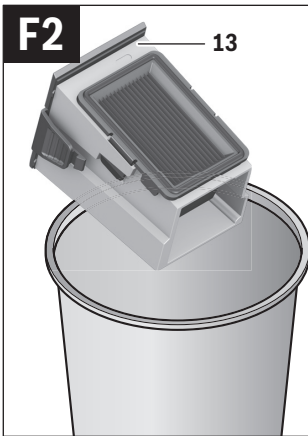
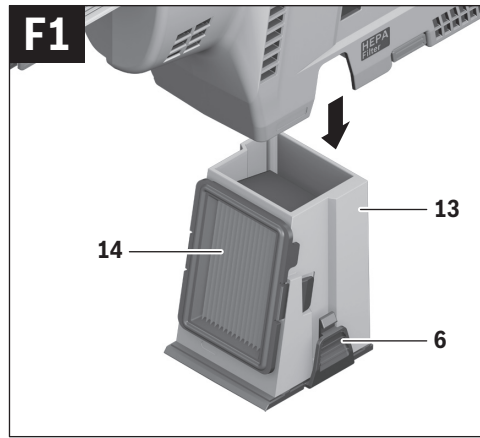
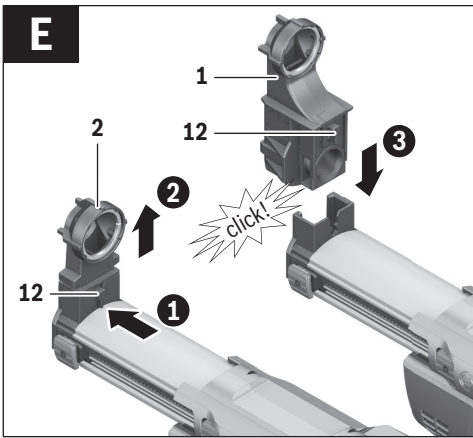
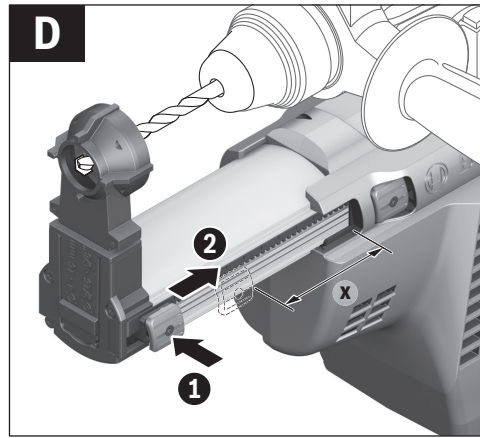
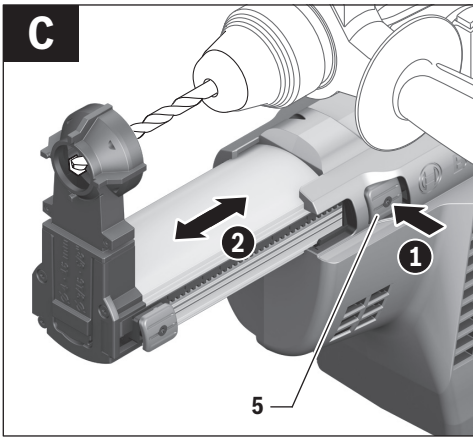
de Originalbetriebsanleitung	pl Instrukcja oryginalna	sr Originalno uputstvo za rad
en Original instructions	cs Původní návod k používání	sl Izvirna navodila
fr Notice originale	sk Pôvodný návod na použitie	hr Originalne upute za rad
es Manual original	hu Eredeti használati utasítás	et Algupärane kasutusjuhend
pt Manual original	ru Оригинальное руководство по эксплуатации	lv Instrukcijas oriģinālvalodā
it Istruzioni originali	uk Оригінальна інструкція з експлуатації	lt Originali instrukcija
nl Oorspronkelijke gebruiksaanwijzing	kk Пайдалану нұсқаулығының түпнұсқасы	ko 사용 설명서 원본
da Original brugsanvisning	ro Instrucțiuni originale	ar تعليمات التشغيل الأصلية
sv Bruksanvisning i original	bg Оригинална инструкция	fa دفترچه راهنمای اصلی
no Original driftsinstruks	mk Оригинално упатство за работа	
fi Alkuperäiset ohjeet		
el Πρωτότυπο οδηγιών χρήσης		
tr Orijinal işletme talimatı		



Deutsch	Seite	5
English	Page	7
Français	Page	10
Español	Página	12
Português	Página	14
Italiano	Pagina	17
Nederlands	Pagina	19
Dansk	Side	21
Svenska	Sida	23
Norsk	Side	25
Suomi	Sivu	27
Ελληνικά	Σελίδα	29
Türkçe	Sayfa	31
Polski	Strona	34
Česky	Strana	36
Slovensky	Strana	38
Magyar	Oldal	40
Русский	Страница	42
Українська	Сторінка	45
Қазақша	Бет	48
Română	Pagina	50
Български	Страница	52
Македонски	Страна	55
Srpski	Strana	57
Slovensko	Stran	59
Hrvatski	Stranica	61
Eesti	Lehekülj	63
Latviešu	Lappuse	65
Lietuviškai	Puslapis	67
한국어	페이지	69
عربي	صفحة	73
فارسی	صفحه	75



4 |



Deutsch

Sicherheitshinweise

Sicherheitshinweise für Absaugvorrichtungen

- ▶ **Lesen und beachten Sie strikt die Sicherheitshinweise in der Betriebsanleitung des mit der Absaugvorrichtung benutzten Elektrowerkzeugs.**
- ▶ **Nehmen Sie den Akku vor allen Arbeiten am Elektrowerkzeug (z. B. Montage, Werkzeugwechsel, Reinigung etc.) aus dem Elektrowerkzeug.** Bei unbeabsichtigtem Betätigen des Ein-/Ausschalters besteht Verletzungsgefahr.
- ▶ **Achtung Brandgefahr! Bearbeiten Sie mit montierter Absaugvorrichtung keine metallischen Werkstoffe.** Heiße Metallspäne können Teile der Absaugvorrichtung entzünden.
- ▶ **Tragen Sie Gehörschutz.** Die Einwirkung von Lärm kann Gehörverlust bewirken.
- ▶ **Halten Sie gültige nationale und internationale Normen ein.**

Produkt- und Leistungsbeschreibung



Lesen Sie alle der Absaugvorrichtung beigefügten Warnhinweise und Anweisungen. Versäumnisse bei der Einhaltung der Sicherheitshinweise und Anweisungen können elektrischen Schlag, Brand und/oder schwere Verletzungen verursachen.

Bitte klappen Sie die Aufklappseite mit der Darstellung der Absaugvorrichtung auf, und lassen Sie diese Seite aufgeklappt, während Sie die Betriebsanleitung lesen.

Bestimmungsgemäßer Gebrauch

Die Absaugvorrichtung ist bestimmt zur Aufnahme von Bohrstaub beim Bohren in Beton, Ziegel, Gestein, Keramik und Fliesen. Beim Bohren in Holz, Metall oder Kunststoff darf die Absaugvorrichtung nicht eingesetzt werden.

Die Absaugvorrichtung darf nur mit folgenden Bohrhämmern betrieben werden:

- GBH 18V-26
- GBH 18V-26 F

Abgebildete Komponenten

Die Nummerierung der abgebildeten Komponenten bezieht sich auf die Darstellung der Absaugvorrichtung auf der Grafikkarte.

- 1 Staubauge für SDS-plus-Wechselbohrfutter
- 2 Staubauge für SDS-plus-Festbohrfutter
- 3 Taste für Bohrtiefeinstellung
- 4 Führung mit Tiefenanschlagskala
- 5 Taste für Bohrerlängeinstellung
- 6 Entriegelungstaste der Staubbox
- 7 Sichtfenster

8 Entriegelungstaste der Absaugvorrichtung

9 Gehäuseführung

10 Kontakte

11 Führungsnut

12 Arretierknopf

13 Staubbox

14 HEPA-Filter*

15 Verriegelungsflasche des HEPA-Filters

*HEPA-Filter entfernt 99,97 % aller Partikel über 0,3 Mikrometer. Abgebildetes oder beschriebenes Zubehör gehört nicht zum Standard-Lieferumfang. Das vollständige Zubehör finden Sie in unserem Zubehörprogramm.

Technische Daten

Absaugvorrichtung	GDE 18V-16	
Sachnummer		1 600 A00 51N
Bohrdurchmesser	mm	4 – 16
max. Bohrerlänge	mm	165
max. Bohrtiefe	mm	100
Gewicht entsprechend EPTA-Procedure 01:2014	kg	1,2

Montage

Absaugvorrichtung befestigen (siehe Bild A)

- Setzen Sie den Bohrhämmer mit der Führungsnut **11** an der Gehäuseführung **9** der Absaugvorrichtung an und schieben Sie die Absaugvorrichtung auf den Bohrhämmer. Die Absaugvorrichtung muss hörbar einrasten.
- Zum Trennen drücken Sie auf die Entriegelungstaste **8**, halten die Entriegelungstaste gedrückt und ziehen die Absaugvorrichtung vom Bohrhämmer.

Betrieb

Arbeitshinweise

▶ Verwenden Sie die Absaugvorrichtung nie ohne Filter.

Bei Verwendung der Absaugvorrichtung ohne Filter können größere Bohrstaubpartikel in Richtung des Benutzers geschleudert werden und das Elektrowerkzeug kann beschädigt werden.

▶ Verwenden Sie nur einen unbeschädigten Filter (keine Risse, kleine Löcher etc.). Wechseln Sie einen beschädigten Filter sofort aus.

▶ Tragen Sie das Elektrowerkzeug nie an der Absaugvorrichtung.

Hinweis: Die Führung **4** ist federgespannt. Beim Drücken der Taste **5** für Bohrerlängeinstellung kann die Führung nach vorne schnellen.

Bohrer einsetzen/entnehmen (siehe Bild B)

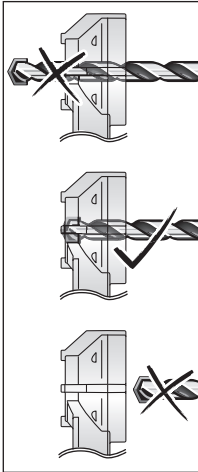
- Drücken Sie die Taste **5** für Bohrerlängeinstellung und ziehen Sie die Führung **4** bis zum Anschlag nach außen.
- Lassen Sie die Taste **5** wieder los.

6 | Deutsch

- Schieben Sie die Bohrerspitze von hinten durch das Staubauge **1/2** und setzen Sie ihn danach in das Bohrfutter entsprechend den Anweisungen Ihres Elektrowerkzeugs ein.
- Vor dem Entnehmen des Bohrers drücken Sie wieder die Taste **5** und ziehen die Führung **4** bis zum Anschlag nach außen.

Führungslänge einstellen (siehe Bild C)

Für eine saubere Absaugung und eine korrekte Einstellung des Tiefenanschlages muss die Führung **4** so eingestellt werden, dass die Bohrerspitze vorn mit dem Staubauge **1/2** bündig ist.



- Setzen Sie den gewünschten Bohrer in die Werkzeugaufnahme des Bohrfutters ein.
- Drücken Sie die Taste **5** während Sie die Führung **4** entsprechend der Bohrerlänge einstellen.
- Lassen Sie die Taste **5** wieder los.

Hinweis: Zum Aufbewahren der Absaugvorrichtung drücken Sie die Taste **5** und ziehen die Führung **4** bis zum Anschlag nach außen. Dadurch wird die Feder der Führung entlastet und die Lebensdauer der Feder erhöht.

Bohrtiefe einstellen (siehe Bild D)

Mit der Taste **3** für die Tiefenanschlageinstellung kann die gewünschte Bohrtiefe **X** festgelegt werden.

- Drücken Sie die Taste **3** und verschieben Sie die Taste so auf der Führung **4**, dass der im Bild gezeigte Abstand **X** Ihr erwünschten Bohrtiefe entspricht.
- Lassen Sie die Taste **3** wieder los.

Staubauge wechseln (siehe Bild E)

- Je nach Bohrfutter müssen Sie das Staubauge **1/2** wechseln:
- Staubauge **1** für ein SDS-plus-Wechselbohrfutter
 - Staubauge **2** für ein SDS-plus-Festbohrfutter

Darüberhinaus müssen Sie das Staubauge wechseln, wenn die Wandauflagefläche deutliche Verschleißspuren aufweist und dadurch beim Absaugen Staub durch die Absaugbürste entweicht.

Staubauge **1/2** entnehmen:

- Drücken Sie auf den Arretierknopf **12** und ziehen Sie das Staubauge nach oben aus der Halterung.

Staubauge **1/2** montieren:

- Stecken Sie das neue Staubauge von oben in die Halterung, bis der Arretierknopf **12** hörbar einrastet.

Staubbox entleeren (siehe Bilder F1 – F4)

Hinweis: Tragen Sie bei der Wartung und Reinigung der Staubbox eine Staubschutzmaske.

Leeren Sie die Staubbox **13** nach Abschluss der Arbeiten sowie bei Bedarf, um die optimale Leistungsfähigkeit der Absaugung zu erhalten. Mit Hilfe des Sichtfensters **7** können Sie den Füllstand der Staubbox kontrollieren.

- Halten Sie das Elektrowerkzeug mit der Absaugvorrichtung waagrecht und schalten Sie das Elektrowerkzeug für einige Sekunden ein. Dadurch werden Staubreste aus dem Absaugkanal in die Staubbox **13** gesaugt.
 - Drücken Sie sowohl die linke als auch die rechte Entriegelungstaste **6** und ziehen Sie die Staubbox **13** aus der Absaugvorrichtung.
 - Schütteln Sie die Staubbox **13** über einem geeigneten Abfallbehälter aus.
 - Drücken Sie sowohl die linke als auch die rechte Verriegelungstaste **15** nach innen und ziehen Sie den HEPA-Filter **14** aus der Staubbox.
 - Klopfen Sie den HEPA-Filter vorsichtig aus oder bürsten Sie die Lamellen des HEPA-Filters mit einem weichen Besen ab.
- Hinweis:** Reinigen Sie den HEPA-Filter nicht mit Wasser oder durch Ausblasen mit Druckluft.
- Stecken Sie den HEPA-Filter **14** nach der Reinigung wieder in die Staubbox **13**. Schieben Sie anschließend die Staubbox in die Absaugvorrichtung, bis die Entriegelungstasten **6** hörbar einrasten.

Wartung und Service**Wartung und Reinigung**

Reinigen Sie die Absaugvorrichtung mit einem trockenen, weichen Tuch.

Kundendienst und Anwendungsberatung

Der Kundendienst beantwortet Ihre Fragen zu Reparatur und Wartung Ihres Produkts sowie zu Ersatzteilen. Explosionszeichnungen und Informationen zu Ersatzteilen finden Sie auch unter:

www.bosch-pt.com

Das Bosch-Anwendungsberatungs-Team hilft Ihnen gerne bei Fragen zu unseren Produkten und deren Zubehör.

www.powertool-portal.de, das Internetportal für Handwerker und Heimwerker.

Geben Sie bei allen Rückfragen und Ersatzteilbestellungen bitte unbedingt die 10-stellige Sachnummer laut Typenschild des Produkts an.

Deutschland

Robert Bosch Power Tools GmbH
 Servicezentrum Elektrowerkzeuge
 Zur Luhne 2
 37589 Kalefeld – Willershausen
 Unter www.bosch-pt.com können Sie online Ersatzteile bestellen oder Reparaturen anmelden.
 Kundendienst: Tel.: (0711) 40040460
 Fax: (0711) 40040461
 E-Mail: Servicezentrum.Elektrowerkzeuge@de.bosch.com
 Anwendungsberatung: Tel.: (0711) 40040460
 Fax: (0711) 40040462
 E-Mail: kundenberatung.ew@de.bosch.com

Österreich

Unter www.bosch-pt.at können Sie online Ersatzteile bestellen.
 Tel.: (01) 797222010
 Fax: (01) 797222011
 E-Mail: service.elektrowerkzeuge@at.bosch.com

Schweiz

Unter www.bosch-pt.com/ch/de können Sie online Ersatzteile bestellen.
 Tel.: (044) 8471511
 Fax: (044) 8471551
 E-Mail: AfterSales.Service@de.bosch.com

Luxemburg

Tel.: +32 2 588 0589
 Fax: +32 2 588 0595
 E-Mail: outillage.gereedschap@be.bosch.com

Entsorgung

Abgavorrichtung, Zubehör und Verpackungen sollen einer umweltgerechten Wiederverwertung zugeführt werden.

Änderungen vorbehalten.

English

Safety Notes

Safety Warnings for Dust Extraction Attachments

- ▶ **Read and strictly observe the safety warnings in the operating instructions of the power tool used with the dust extraction attachment.**
- ▶ **Before any work on the machine itself (e.g. assembly, tool change, cleaning, etc.), remove the battery from the power tool.** There is danger of injury when unintentionally actuating the On/Off switch.
- ▶ **Warning: Danger of fire! Do not work on any metallic materials with the dust extraction attachment mounted.** Hot metal chips can ignite parts of the dust extraction attachment.
- ▶ **Wear ear protectors.** Exposure to noise can cause hearing loss.
- ▶ **Observe valid national and international standards.**

Product Description and Specifications



Read all safety warnings and instructions included with the dust extraction attachment. Failure to follow the warnings and instructions may result in electric shock, fire and/or serious injury.

While reading the operating instructions, unfold the graphics page for the dust extraction attachment and leave it open.

Intended Use

The dust extraction attachment is intended for collecting drilling dust during drilling in concrete, brick, stone, ceramic and tiles. The dust extraction attachment must not be used when drilling in wood, metal or plastic.

The dust extraction attachment may be used only with the following rotary hammers:

- GBH 18V-26
- GBH 18V-26 F

Product Features

The numbering of the product features refers to the illustration of the dust extraction attachment on the graphics page.

- 1 Dust cap for SDS-plus changeable chuck
- 2 Dust cap for SDS-plus fixed chuck
- 3 Button for drilling depth adjustment
- 4 Guide with depth stop scale
- 5 Button for drill bit length adjustment
- 6 Unlocking button of the dust box
- 7 Viewing window
- 8 Unlocking button of dust extraction attachment
- 9 Housing guide
- 10 Contacts
- 11 Guide groove
- 12 Locking button
- 13 Dust box
- 14 HEPA filter*
- 15 Locking tab of the HEPA filter

*HEPA filter removes 99.97% of all particles larger than 0.3 micrometres.

Accessories shown or described are not part of the standard delivery scope of the product. A complete overview of accessories can be found in our accessories program.

Technical Data

Dust extraction attachment	GDE 18V-16	
Article number	1 600 A00 51N	
Drilling diameter	mm	4 – 16
max. drill bit length	mm	165
max. drilling depth	mm	100
Weight according to EPTA-Procedure 01:2014	kg	1,2

8 | English

Assembly

Mounting the Dust Extraction Attachment (see figure A)

- Put the guide groove **11** of the rotary hammer on the housing guide **9** of the dust extraction attachment and slide the dust extraction attachment onto the rotary hammer. The dust extraction attachment must audibly engage.
- To disconnect the attachment, press the unlocking button **8**, hold down the unlocking button and pull the dust extraction attachment off the rotary hammer.

Operation

Working Advice

- ▶ **Never use the dust extraction attachment without a filter.** If the dust extraction attachment is used without a filter, larger particles of drilling dust can be flung towards the user and the power tool can be damaged.
- ▶ **Only use an undamaged filter (no cracks, small holes, etc.). Replace a damaged filter immediately.**
- ▶ **Never carry the power tool by the dust extraction attachment.**

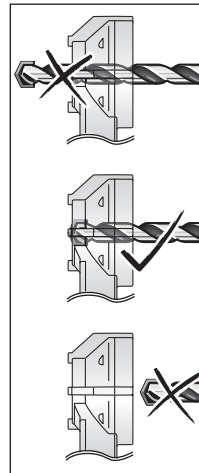
Note: The guide **4** is spring-loaded. The guide can spring forward when the button **5** for drill bit length adjustment is pressed.

Inserting/Removing the Drill Bit (see figure B)

- Press the button **5** for drill bit length adjustment and pull the guide **4** all the way outward.
- Let go of the button **5** again.
- Slide the tip of the drill bit through the dust cap **1/2** from behind and then fit the bit into the chuck according to the instructions of your power tool.
- Before removing the drill bit, again press the button **5** and pull the guide **4** all the way outward.

Adjusting the Guide Length (see figure C)

To ensure that dust is extracted cleanly and the depth stop is set correctly, the guide **4** must be adjusted so that the tip of the drill bit is flush at the front with the dust cap **1/2**.



- Insert the required drill bit into the toolholder of the chuck.
- Press the button **5** while adjusting the guide **4** to match the drill bit length.
- Let go of the button **5** again.

Note: To store the dust extraction attachment, press the button **5** and pull the guide **4** all the way outward. This relieves strain on the guide's spring, which increases the lifetime of the spring.

Adjusting the Drilling Depth (see figure D)

The button **3** for depth stop adjustment can be used to set the required drilling depth **X**.

- Press the button **3** and slide the button on the guide **4** so that the distance **X** shown in the illustration matches your required drilling depth.
- Let go of the button **3** again.

Changing the Dust Cap (see figure E)

You will need to change the dust cap **1/2** depending on which chuck you are using:

- Dust cap **1** for an SDS-plus changeable chuck
- Dust cap **2** for an SDS-plus fixed chuck

You will also need to change the dust cap if the wall contact surface shows clear signs of wear which is causing dust to escape through the extraction brush during extraction.

Removing the dust cap **1/2**:

- Press the locking button **12** and pull the dust cap upwards out of the holder.

Mounting the dust cap **1/2**:

- Insert the new dust cap into the holder from above until the locking button **12** audibly engages.

Emptying the Dust Box (see figures F1 – F4)

Note: Wear a dust mask when performing maintenance and cleaning on the dust box.

Empty the dust box **13** after completing your work and as needed, in order to ensure that the dust extraction attachment continues to perform optimally. The viewing window **7** enables you to check how full the dust box is.

- Hold the power tool with the dust extraction attachment horizontal and switch on the power tool for a few seconds. This will cause residual dust to be sucked out of the extraction channel into the dust box **13**.

- Press both the left-hand and right-hand unlocking buttons **6** and pull the dust box **13** out of the dust extraction attachment.
- Shake out the dust box **13** over a suitable waste bin.
- Press both the left-hand and right-hand locking tabs **15** inwards and pull the HEPA filter **14** out of the dust box.
- Carefully tap against the HEPA filter to empty it or brush down the flaps of the HEPA filter using a soft brush.
Note: Do not clean the HEPA filter with water and do not use compressed air to blow it clean.
- Put the HEPA filter **14** back in the dust box **13** after cleaning it. Then slide the dust box into the dust extraction attachment until the unlocking buttons **6** audibly engage.

Maintenance and Service

Maintenance and Cleaning

Clean the dust extraction attachment using a dry, soft cloth.

After-sales Service and Application Service

Our after-sales service responds to your questions concerning maintenance and repair of your product as well as spare parts. Exploded views and information on spare parts can also be found under:

www.bosch-pt.com

Bosch's application service team will gladly answer questions concerning our products and their accessories.

In all correspondence and spare parts orders, please always include the 10-digit article number given on the nameplate of the product.

Great Britain

Robert Bosch Ltd. (B.S.C.)

P.O. Box 98
Broadwater Park
North Orbital Road
Denham
Uxbridge
UB 9 5HJ

At www.bosch-pt.co.uk you can order spare parts or arrange the collection of a product in need of servicing or repair.

Tel. Service: (0344) 7360109

E-Mail: boschservicecentre@bosch.com

Ireland

Origo Ltd.
Unit 23 Magna Drive
Magna Business Park
City West
Dublin 24
Tel. Service: (01) 4666700
Fax: (01) 4666888

Australia, New Zealand and Pacific Islands

Robert Bosch Australia Pty. Ltd.

Power Tools
Locked Bag 66
Clayton South VIC 3169
Customer Contact Center
Inside Australia:
Phone: (01300) 307044
Fax: (01300) 307045
Inside New Zealand:
Phone: (0800) 543353
Fax: (0800) 428570
Outside AU and NZ:
Phone: +61 3 95415555
www.bosch.com.au

Republic of South Africa

Customer service

Hotline: (011) 6519600

Gauteng – BSC Service Centre

35 Roper Street, New Centre
Johannesburg
Tel.: (011) 4939375
Fax: (011) 4930126
E-Mail: bsctools@icon.co.za

KZN – BSC Service Centre

Unit E, Almar Centre
143 Crompton Street
Pinetown
Tel.: (031) 7012120
Fax: (031) 7012446
E-Mail: bsc.dur@za.bosch.com

Western Cape – BSC Service Centre

Democracy Way, Prosperity Park
Milnerton
Tel.: (021) 5512577
Fax: (021) 5513223
E-Mail: bsc@zsd.co.za

Bosch Headquarters

Midrand, Gauteng
Tel.: (011) 6519600
Fax: (011) 6519880
E-Mail: rbsa-hq.pts@za.bosch.com

Disposal

The dust extraction attachment, accessories and packaging should be sorted for environmentally friendly recycling.

Subject to change without notice.

Français

Avertissements de sécurité

Consignes de sécurité pour les dispositifs d'aspiration

- ▶ **Lisez et observez strictement les consignes de sécurité figurant dans la notice de l'outil électroportatif utilisé avec le dispositif d'aspiration.**
- ▶ **Systématiquement retirer l'accu de l'outil électroportatif avant toute intervention sur l'outil électroportatif (montage, changement d'accessoire, nettoyage, etc.).** Il y a sinon risque de blessure si l'on appuie par mégarde sur l'interrupteur Marche/Arrêt.
- ▶ **Attention risque d'incendie ! Ne pas utiliser le dispositif d'aspiration pour effectuer des perçages dans du métal.** Les copeaux métalliques chauds risquent d'enflammer certaines pièces du dispositif d'aspiration.
- ▶ **Portez des protections auditives.** L'exposition aux bruits peut provoquer une perte de l'audition.
- ▶ **Respecter les normes nationales et internationales en vigueur.**

Description et performances du produit



Lisez toutes les instructions et tous les avertissements qui accompagnent le dispositif d'aspiration. Le non-respect des instructions et consignes de sécurité peut provoquer un choc électrique, un incendie et/ou entraîner de graves blessures.

Dépliez le volet sur lequel le dispositif d'aspiration est représenté de manière graphique. Laissez le volet déplié pendant la lecture de la présente notice d'utilisation.

Utilisation conforme

Le dispositif d'aspiration est conçu pour récupérer la poussière générée lors du perçage dans le béton, la brique, les matières minérales, la céramique et les carrelages. Le dispositif d'aspiration ne doit pas être utilisé pour les perçages dans le bois, les métaux ou les plastiques.

Le dispositif d'aspiration ne doit être utilisé qu'en combinaison avec les perforateurs suivants :

- GBH 18V-26
- GBH 18V-26 F

Éléments de l'appareil

La numérotation des pièces et éléments constitutifs se réfère à la représentation du dispositif d'aspiration sur la page graphique.

- 1 Coupole d'aspiration pour mandrin interchangeable SDS-plus
- 2 Coupole d'aspiration pour mandrin fixe SDS-plus
- 3 Touche de réglage de la profondeur de perçage

- 4 Guide avec échelle graduée de profondeur
- 5 Touche de réglage de la longueur du foret
- 6 Touche de déverrouillage du bac de récupération des poussières
- 7 Fenêtre de visualisation
- 8 Touche de déverrouillage du dispositif d'aspiration
- 9 Guide de boîtier
- 10 Contacts
- 11 Rainure de guidage
- 12 Bouton de blocage
- 13 Bac de récupération des poussières
- 14 Filtre HEPA*
- 15 Patte de verrouillage du filtre HEPA

* **Le filtre HEPA retient 99,97 % de toutes les particules de plus de 0,3 micron.**

Les accessoires décrits ou illustrés ne sont pas tous compris dans la fourniture. Vous trouverez les accessoires complets dans notre programme d'accessoires.

Caractéristiques techniques

Dispositif d'aspiration	GDE 18V-16	
N° d'article		1 600 A00 51N
Diamètre de forage	mm	4 – 16
Longueur de foret maxi	mm	165
Profondeur de perçage maxi	mm	100
Poids suivant EPTA-Procédure 01:2014	kg	1,2

Montage

Fixation du dispositif d'aspiration (voir figure A)

- Positionnez la rainure de guidage **11** du perforateur à la hauteur du guide de boîtier **9** du dispositif d'aspiration et glissez le dispositif d'aspiration sur le perforateur. Le dispositif d'aspiration doit s'enclencher de manière audible.
- Pour retirer le dispositif d'aspiration, actionnez et maintenez enfoncée la touche de déverrouillage **8** et dégagez le dispositif d'aspiration du perforateur.

Mise en marche

Instructions d'utilisation

- ▶ **Ne jamais utiliser le dispositif d'aspiration sans filtre.** En cas d'utilisation du dispositif d'aspiration sans filtre, les particules de poussière de perçage les plus grosses risquent d'être projetées en direction de l'utilisateur et l'outil électroportatif risque d'être endommagé.
- ▶ **Assurez-vous que le filtre est en parfait état (sans fissures, petits trous, etc.). Remplacez aussitôt le filtre s'il est endommagé.**
- ▶ **Ne pas saisir l'outil électroportatif au niveau du dispositif d'aspiration pour le soulever ou le transporter.**

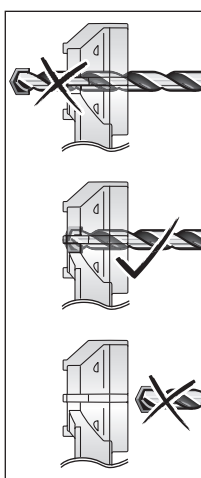
Note : Le guide **4** est taré par ressort. Il risque d'être projeté vers l'avant lors de l'actionnement de la touche **5** de réglage de la longueur de foret.

Mise en place / retrait du foret (voir figure B)

- Actionnez la touche **5** de réglage de la longueur de foret et tirez le guide **4** jusqu'en butée vers l'extérieur.
- Relâchez la touche **5**.
- Glissez par l'arrière la tête du foret dans la coupole d'aspiration **1/2** et insérez la queue du foret dans le mandrin en procédant comme indiqué dans la notice d'utilisation de l'outil électroportatif.
- Avant de retirer le foret, actionnez à nouveau la touche **5** et tirez le guide **4** jusqu'en butée vers l'extérieur.

Réglage de la longueur du guide (voir figure C)

Pour une bonne aspiration et un réglage correct de la butée de profondeur, le guide **4** doit être positionné de façon à ce que la pointe du foret arrive au ras de la coupole d'aspiration **1/2**.



- Insérez le foret souhaité dans le porte-outil du mandrin.
- Actionnez sans relâcher la touche **5** et adaptez le guide **4** à la longueur du foret.
- Relâchez la touche **5**.

Note : Pour ranger le dispositif d'aspiration, actionnez la touche **5** et tirez le guide **4** jusqu'en butée vers l'extérieur. Le ressort du guide se détend, ce qui prolonge sa durée de vie.

Réglage de la profondeur de perçage (voir figure D)

La touche **3** de réglage de butée de profondeur permet de fixer la profondeur de perçage souhaitée **X**.

- Actionnez la touche **3** et déplacez la touche le long du guide **4** jusqu'à ce que la distance **X** représentée sur la figure corresponde à la profondeur de perçage souhaitée.
- Relâchez la touche **3**.

Changement de coupole d'aspiration (voir figure E)

Chacune des deux coupoles d'aspiration **1/2** correspond à un type de mandrin :

- La coupole d'aspiration **1** est conçue pour un mandrin interchangeable SDS-plus
- La coupole d'aspiration **2** est conçue pour un mandrin fixe SDS-plus

Il convient par ailleurs de remplacer la coupole d'aspiration quand la surface venant en appui contre le mur présente des

traces d'usure bien visibles. Une partie de la poussière risque alors en effet d'être de s'échapper à travers la brosse d'aspiration.

Retrait de la coupole d'aspiration **1/2** :

- Actionnez le bouton de blocage **12** et dégagez par le haut la coupole d'aspiration de son support.

Mise en place de la coupole d'aspiration **1/2** :

- Insérez par le haut la nouvelle coupole d'aspiration dans le support jusqu'à ce que le bouton de blocage **12** s'enclenche de manière audible.

Vider le bac de récupération des poussières (voir figures F1 – F4)

Note : Portez un masque à poussière lors de l'entretien et du nettoyage du bac de récupération.

Videz le bac de récupération **13** au terme des travaux ainsi qu'en cas de besoin, pour toujours disposer de la capacité d'aspiration maximale. La fenêtre de visualisation **7** permet de vérifier l'état de remplissage du bac de récupération.

- Positionnez l'outil électroportatif de façon à ce que le dispositif d'aspiration se trouve à l'horizontale et allumez l'outil électroportatif pendant quelques secondes. De la sorte, la poussière encore présente dans le conduit d'aspiration est aspirée dans le bac de récupération **13**.
 - Appuyez simultanément sur les touches de verrouillage gauche et droite **6** et dégagez le bac de récupération **13** du dispositif d'aspiration.
 - Secouez le bac de récupération **13** au-dessus d'un contenant à déchets approprié.
 - Appuyez simultanément sur les touches de verrouillage gauche et droite **15** et sortez le filtre HEPA **14** du bac de récupération.
 - Tapotez avec précaution le filtre HEPA au-dessus d'un contenant à déchets ou brossez les lamelles du filtre HEPA avec une balayette souple.
- Note :** Ne pas nettoyer le filtre HEPA à l'eau et ne pas le souffler à l'air comprimé.
- Après le nettoyage, réinsérez le filtre HEPA **14** dans le bac de récupération **13**. Glissez ensuite le bac de récupération dans le dispositif d'aspiration jusqu'à ce que les touches de déverrouillage **6** s'enclenchent de manière audible.

Entretien et Service Après-Vente

Nettoyage et entretien

Nettoyez le dispositif d'aspiration avec un chiffon doux sec.

Service Après-Vente et Assistance

Notre Service Après-Vente répond à vos questions concernant la réparation et l'entretien de votre produit et les pièces de rechange. Vous trouverez des vues éclatées ainsi que des informations concernant les pièces de rechange également sous :

www.bosch-pt.com

Les conseillers techniques et assistants Bosch sont à votre disposition pour répondre à vos questions concernant nos produits et leurs accessoires.

12 | Español

Pour toute demande de renseignement ou commande de pièces de rechange, précisez-nous impérativement le numéro d'article à dix chiffres indiqué sur la plaque signalétique du produit.

France

Passez votre commande de pièces détachées directement en ligne sur notre site www.bosch-pt.fr.

Vous êtes un utilisateur, contactez :

Le Service Clientèle Bosch Outillage Electroportatif

Tel. : 0811 360122

(coût d'une communication locale)

Fax : (01) 49454767

E-Mail : contact.outillage-electroportatif@fr.bosch.com

Vous êtes un revendeur, contactez :

Robert Bosch (France) S. A. S.

Service Après-Vente Electroportatif

126, rue de Stalingrad

93705 DRANCY Cédex

Tel. : (01) 43119006

Fax : (01) 43119033

E-Mail : sav.outillage-electroportatif@fr.bosch.com

Belgique, Luxembourg

Tel. : +32 2 588 0589

Fax : +32 2 588 0595

E-Mail : outillage.gereedschap@be.bosch.com

Suisse

Passez votre commande de pièces détachées directement en ligne sur notre site www.bosch-pt.com/ch/fr.

Tel. : (044) 8471512

Fax : (044) 8471552

E-Mail : AfterSales.Service@de.bosch.com

Élimination des déchets

Prière de rapporter le dispositif d'aspiration, les accessoires associés et les emballages dans un centre de recyclage respectueux de l'environnement.

Sous réserve de modifications.**Español****Instrucciones de seguridad****Indicaciones de seguridad para dispositivos de aspiración**

- **Lea y observe estrictamente las indicaciones de seguridad en las instrucciones de servicio de la herramienta eléctrica utilizada con el dispositivo de aspiración.**

- **Antes de realizar cualquier trabajo en la herramienta eléctrica (p. ej. montaje, cambio de útil, limpieza, etc.) retire el acumulador de la herramienta eléctrica.** En caso contrario podría accidentarse al accionar fortuitamente el interruptor de conexión/desconexión.
- **¡Atención peligro de incendio! No mecanice materiales metálicos con el dispositivo de aspiración montado.** Vías calientes de metal pueden inflamar partes del dispositivo de aspiración.
- **Utilice unos protectores auditivos.** El ruido intenso puede provocar sordera.
- **Observe las normas nacionales e internacionales vigentes.**

Descripción y prestaciones del producto

Lea íntegramente las advertencias de peligro e instrucciones que se adjuntan al dispositivo de aspiración. Las faltas de observación de las indicaciones de seguridad y de las instrucciones pueden causar descargas eléctricas, incendios y/o lesiones graves.

Despliegue y mantenga abierta la solapa con la representación del dispositivo de aspiración mientras lee las instrucciones de servicio.

Utilización reglamentaria

El dispositivo de aspiración está determinado para la recepción de polvo de taladrado al taladrar en hormigón, ladrillo, piedra, cerámica y azulejo. Al taladrar en madera, metal o plástico, no se debe utilizar el dispositivo de aspiración.

El dispositivo de aspiración solamente debe ser utilizado con los siguientes martillos perforadores:

- GBH 18V-26
- GBH 18V-26 F

Componentes principales

La numeración de los componentes representados está referida a la imagen del dispositivo de aspiración en la página ilustrada.

- 1 Ojo de polvo para portabrocas cambiable SDS plus
- 2 Ojo de polvo para portabrocas fijo SDS plus
- 3 Tecla para ajuste de profundidad de taladrado
- 4 Guía con escala de tope de profundidad
- 5 Tecla para ajuste de longitud de broca
- 6 Botón de extracción de la caja colectora de polvo
- 7 Mirilla
- 8 Tecla de desenclavamiento del dispositivo de aspiración
- 9 Guía de carcasa
- 10 Contactos
- 11 Ranura guía
- 12 Botón de retención
- 13 Caja colectora de polvo
- 14 Filtro HEPA*

15 Brida de bloqueo del filtro HEPA

* El filtro HEPA elimina 99,97 % de todas las partículas sobre 0,3 micrómetros.

Los accesorios descritos e ilustrados no corresponden al material que se adjunta de serie. La gama completa de accesorios opcionales se detalla en nuestro programa de accesorios.

Datos técnicos

Dispositivo de aspiración		GDE 18V-16
Nº de artículo		1 600 A00 51N
Diámetro a taladrar	mm	4 – 16
máx. longitud de broca	mm	165
máx. profundidad de taladrado	mm	100
Peso según EPTA-Procedure 01:2014	kg	1,2

Montaje**Fijar el dispositivo de aspiración (ver figura A)**

- Coloque el martillo perforador con la ranura guía **11** en la guía de la carcasa **9** del dispositivo de aspiración y desplace el dispositivo de aspiración sobre el martillo perforador. El dispositivo de aspiración debe encastrar de forma audible.
- Para separarlo, oprima la tecla de desenclavamiento **8**, mantenga oprimida la tecla de desenclavamiento y retire el dispositivo de aspiración del martillo perforador.

Operación**Instrucciones para la operación**

- ▶ **No utilice nunca el dispositivo de aspiración sin filtro.** Al utilizar el dispositivo de aspiración sin filtro, pueden salir disparadas partículas de polvo de taladrado más grandes en dirección del usuario y se puede dañar la herramienta eléctrica.
- ▶ **Utilice sólo un filtro sin daños (sin fisuras, sin agujeros etc.). Cambie inmediatamente un filtro dañado.**
- ▶ **No porte nunca la herramienta eléctrica por el dispositivo de aspiración.**

Observación: La guía **4** está bajo tensión de resorte. Al apretar la tecla **5** para el ajuste de la longitud de la broca puede salir disparada hacia delante la guía.

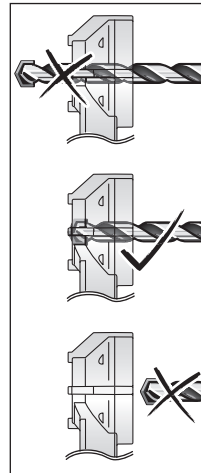
Colocar/retirar la broca (ver figura B)

- Presione la tecla **5** para el ajuste de la longitud de la broca y tire hacia afuera la guía **4** hasta el tope.
- Suelte de nuevo la tecla **5**.
- Desplace la punta de la broca desde detrás a través del ojo de polvo **1/2** y colóquela luego en el portabrocas según las instrucciones de su herramienta eléctrica.
- Antes de retirar la broca, presione de nuevo la tecla **5** y tire hacia afuera la guía **4** hasta el tope.

Ajustar la longitud de la guía (ver figura C)

Para obtener una aspiración limpia y un ajuste correcto del tope de profundidad, la guía **4** se debe ajustar de modo que la

parte delantera de la punta de la broca quede enrasada con el ojo de polvo **1/2**.



- Coloque la broca deseada en el alojamiento de útil del portabrocas.
- Presione la tecla **5** mientras realice el ajuste de la guía **4** según la longitud de la broca.
- Suelte de nuevo la tecla **5**.

Observación: Para guardar el dispositivo de aspiración presione la tecla **5** y tire hacia afuera la guía **4** hasta el tope. Así se descarga el resorte de la guía y se prolonga la vida útil del resorte.

Ajuste de la profundidad de perforación (ver figura D)

Con la tecla **3** para el ajuste del tope de profundidad se puede fijar la profundidad de taladrado deseada **X**.

- Presione la tecla **3** y desplace la tecla sobre la guía **4**, de modo que la distancia **X** mostrada en la figura corresponda a la profundidad de taladrado deseada.
- Suelte de nuevo la tecla **3**.

Cambiar el ojo de polvo (ver figura E)

Según el portabrocas debe cambiar el ojo de polvo **1/2**:

- Ojo de polvo **1** para un portabrocas cambiabile SDS plus
- Ojo de polvo **2** para un portabrocas fijo SDS plus

Además debe cambiar el ojo de polvo, cuando la superficie de apoyo de pared tiene claras huellas de desgaste y, por ello, al aspirar escapa polvo a través del cepillo de aspiración.

Retirar el ojo de polvo **1/2**:

- Presione sobre el botón de retención **12** y retire hacia arriba el ojo de polvo del soporte.

Montar el ojo de polvo **1/2**:

- Inserte desde arriba el nuevo ojo de polvo en el soporte, hasta que el botón de retención **12** encastrar de forma audible.

Vaciado de la caja colectora de polvo (véase la figura F1 – F4)

Observación: Lleve una máscara protectora contra polvo en el mantenimiento y la limpieza de la caja de polvo.

Vacíe la caja de polvo **13** tras finalizar los trabajos así como en caso de necesidad, para mantener la óptima capacidad de rendimiento de la aspiración. Con la ayuda de la mirilla **7** puede controlar el nivel de llenado de la caja de polvo.

14 | Portugués

- Mantenga horizontalmente la herramienta eléctrica con el dispositivo de aspiración y conecte por unos segundos la herramienta eléctrica.
Así se aspiran restos de polvo del canal de aspiración hacia la caja de polvo **13**.
- Presione la tecla de desenclavamiento **6**, tanto izquierda como derecha, y retire la caja de polvo **13** del dispositivo de aspiración.
- Sacuda la caja de polvo **13** sobre un recipiente para desperdicios adecuado.
- Presione hacia el interior la brida de enclavamiento **15**, tanto izquierda como derecha, y retire el filtro HEPA **14** de la caja de polvo.
- Sacuda cuidadosamente el filtro HEPA o cepille las aletas del filtro HEPA con una escoba blanda.
Observación: No limpie el filtro HEPA con agua o soplando con aire comprimido.
- Tras la limpieza, inserte de nuevo el filtro HEPA **14** en la caja de polvo **13**. A continuación, desplace la caja de polvo en el dispositivo de aspiración, hasta que las teclas de desenclavamiento **6** encastren de forma audible.

Mantenimiento y servicio**Mantenimiento y limpieza**

Limpie el dispositivo de aspiración con un paño seco y blando.

Servicio técnico y atención al cliente

El servicio técnico le asesorará en las consultas que pueda Ud. tener sobre la reparación y mantenimiento de su producto, así como sobre piezas de recambio. Los dibujos de despiece e informaciones sobre las piezas de recambio los podrá obtener también en internet bajo:

www.bosch-pt.com

Nuestro equipo de asesores técnicos le orientará gustosamente en cuanto a la adquisición, aplicación y ajuste de los productos y accesorios.

Para cualquier consulta o pedido de piezas de repuesto es imprescindible indicar el nº de artículo de 10 dígitos que figura en la placa de características del producto.

España

Robert Bosch España S.L.U.
Departamento de ventas Herramientas Eléctricas
C/Hermanos García Noblejas, 19
28037 Madrid

Para efectuar su pedido online de recambios o pedir la recogida para la reparación de su máquina, entre en la página www.herramientasbosch.net.

Tel. Asesoramiento al cliente: 902 531 553
Fax: 902 531554

Venezuela

Robert Bosch S.A.
Final Calle Vargas. Edf. Centro Berimer P.B.
Boleíta Norte
Caracas 107
Tel.: (0212) 2074511

México

Robert Bosch S. de R.L. de C.V.
Calle Robert Bosch No. 405 C.P. 50071
Zona Industrial, Toluca - Estado de México
Tel. Interior: (01) 800 6271286
Tel. D.F.: 52843062
E-Mail: arturo.fernandez@mx.bosch.com

Argentina

Robert Bosch Argentina S.A.
Av. Córdoba 5160
C1414BAW Ciudad Autónoma de Buenos Aires
Atención al Cliente
Tel.: (0810) 5552020
E-Mail: herramientas.bosch@ar.bosch.com

Perú

Robert Bosch S.A.C.
Av. Primavera 781, Urb. Chacarilla, San Borja (Edificio Aldo)
Buzón Postal Lima 41 - Lima
Tel.: (01) 2190332

Chile

Robert Bosch S.A.
Calle El Cacique
0258 Providencia - Santiago
Tel.: (02) 2405 5500

Ecuador

Robert Bosch Sociedad Anonima Ecuabosch
Av. Las Monjas nº 10 y Carlos J. Arosamena
Guayaquil - Ecuador
Tel. (04) 220 4000
Email: atencion.cliente@ec.bosch.com

Eliminación

Los dispositivos de aspiración, los accesorios y los embalajes deben llevarse a una reutilización ecológica.

Reservado el derecho de modificación.

El símbolo es solamente válido, si también se encuentra sobre la placa de características del producto/fabricado.

Portugués**Indicações de segurança****Instruções de segurança para dispositivo de aspiração**

- ▶ **Leia e respeite impreterivelmente as indicações de segurança no manual de instruções do dispositivo de aspiração da ferramenta elétrica usada.**

- ▶ **Retire a bateria antes de qualquer trabalho na ferramenta elétrica (p. ex. montagem, troca de acessórios, limpeza, etc.) da ferramenta elétrica.** Há perigo de ferimentos se o interruptor de ligar/desligar for acionado involuntariamente.
- ▶ **Atenção, perigo de incêndio! Não processe materiais metálicos com o dispositivo de aspiração montado.** As aparas de metal quentes podem inflamar peças do dispositivo de aspiração.
- ▶ **Usar proteção auricular.** Ruídos podem provocar a surdez.
- ▶ **Respeite as normas nacionais e internacionais aplicáveis.**

Descrição do produto e da potência



Leia todas as indicações de advertência e instruções fornecidas com o dispositivo de aspiração. A inobservância das indicações de segurança e das instruções pode causar choque elétrico, incêndio e/ou ferimentos graves.

Abra a página desdobrável com a representação do dispositivo de aspiração e deixe-a aberta enquanto lê o manual de instruções.

Utilização conforme as disposições

O dispositivo de aspiração destina-se à recolha de pó resultante dos furos ao furar betão, tijolo, pedra, cerâmica e ladrilhos. Ao furar madeira, metal ou plástico não pode ser usado o dispositivo de aspiração.

O dispositivo de aspiração só pode ser operado com os seguintes martelos perfuradores:

- GBH 18V-26
- GBH 18V-26 F

Componentes ilustrados

A numeração dos componentes ilustrados refere-se à apresentação do dispositivo de aspiração na página de esquemas.

- 1 Visor de pó para bucha substituível SDS-plus
- 2 Visor de pó para bucha fixa SDS-plus
- 3 Tecla para ajuste da profundidade
- 4 Guia com escala de batente de profundidade
- 5 Tecla para ajuste do comprimento da broca
- 6 Tecla de desbloqueio da caixa de pó
- 7 Visor
- 8 Tecla de bloqueio do dispositivo de aspiração
- 9 Guia da carcaça
- 10 Contactos
- 11 Ranhura de guia
- 12 Botão de bloqueio
- 13 Caixa de pó
- 14 Filtro HEPA*
- 15 Lingueta de bloqueio do filtro HEPA

* O filtro HEPA remove 99,97% de todas as partículas superiores a 0,3 micrometros.

Acessórios apresentados ou descritos não pertencem ao volume de fornecimento padrão. Todos os acessórios encontram-se no nosso programa de acessórios.

Dados técnicos

Dispositivo de aspiração		GDE 18V-16
N.º do produto		1 600 A00 51N
Diâmetro de perfuração	mm	4 – 16
Comprimentos de brocas máx.	mm	165
Profundidade de perfuração máx.	mm	100
Peso conforme EPTA-Procedure 01:2014	kg	1,2

Montagem

Fixar dispositivo de aspiração (veja figura A)

- Coloque o martelo perfurador com a ranhura de guia **11** na guia carcaça **9** do dispositivo de aspiração e desloque o dispositivo de aspiração sobre o martelo perfurador. O dispositivo de aspiração tem de encaixar de forma audível.
- Pressione a tecla de desbloqueio **8**, mantenha-a premida e retire o dispositivo de aspiração do martelo perfurador.

Funcionamento

Indicações de trabalho

- ▶ **Nunca use o dispositivo de aspiração sem filtro.** Ao usar o dispositivo de aspiração sem filtro podem ser ejetadas partículas de pó grandes no sentido do utilizador e a ferramenta elétrica pode ficar danificada.
- ▶ **Utilize apenas filtros não danificados (sem fissuras, sem furos etc.). Substitua imediatamente um filtro danificado.**
- ▶ **Nunca segure a ferramenta elétrica pelo dispositivo de aspiração.**

Nota: A guia **4** tem fixação por mola. Ao pressionar a tecla **5** para ajuste do comprimento da broca, a guia pode avançar rapidamente para a frente.

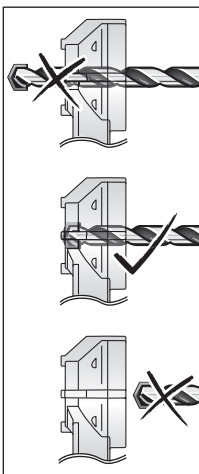
Colocar/retirar a broca (veja figura B)

- Pressione a tecla **5** para o ajuste do comprimento da broca e puxe a guia **4** até ao batente para fora.
- Volte a soltar a tecla **5**.
- Insira a ponta da broca por trás através do visor de pó **1/2** e depois coloque-a na bucha de acordo com as instruções da sua ferramenta elétrica.
- Antes de remover a broca, pressione novamente a tecla **5** e puxe a guia **4** até ao batente para fora.

Ajustar o comprimento guia (veja figura C)

Para uma aspiração limpa e um ajuste correto do batente de profundidade, a guia **4** tem de ser ajustada de forma a que a ponta da broca à frente fique à face com o visor do pó **1/2**.

16 | Português



- Coloque a broca desejada no suporte de acessório da bucha.
- Pressione a tecla **5** enquanto ajusta a guia **4** de acordo com o comprimento da broca.
- Volte a soltar a tecla **5**.

- Pressione tanto a tecla de desbloqueio esquerda como direita **6** e retire a caixa do pó **13** do dispositivo de aspiração.
 - Agite a caixa do pó **13** sobre um caixote de lixo apropriado.
 - Pressione tanto a lingueta de bloqueio esquerda como direita **15** para dentro e retire o filtro HEPA **14** da caixa do pó.
 - Bata levemente no filtro HEPA ou escove as lamelas do filtro HEPA com uma vassoura macia.
- Nota:** Não limpe o filtro HEPA com água ou por sopro com ar comprimido.
- Volte a colocar o filtro HEPA **14** após a limpeza na caixa do pó **13**. Depois desloque a caixa do pó para o dispositivo de aspiração, até as teclas de desbloqueio **6** encaixarem de forma audível.

Nota: Para guardar o dispositivo de aspiração pressione a tecla **5** e puxe a guia **4** até ao batente para fora. Desta forma a mola da guia fica sem carga, aumentando assim a durabilidade da mola.

Ajustar a profundidade de perfuração (veja figura D)

Com a tecla **3** para o ajuste do batente de profundidade, pode ser definida a profundidade de perfuração **X** desejada.

- Pressione a tecla **3** e desloque a tecla na guia **4** de forma que distância **X** indicada na imagem corresponda à sua profundidade de perfuração desejada.
- Volte a soltar a tecla **3**.

Mudar o visor do pó (veja figura E)

Tem de substituir o visor do pó **1/2** em função da bucha:

- Visor do pó **1** para uma bucha substituível SDS-plus
- Visor do pó **2** para uma bucha fixa SDS-plus

Para além disso tem de mudar o visor do pó, se a superfície de apoio da parede mostrar sinais claros de desgaste, havendo fuga de pó pela escova de aspiração durante a aspiração.

Retirar visor do pó **1/2**:

- Pressione o botão de bloqueio **12** e retire o visor do pó para cima para fora do suporte.

Monte o visor do pó **1/2**:

- Insira o visor do pó por cima no suporte, até o botão de bloqueio **12** encaixar de forma audível.

Esvaziar a caixa de pó (ver figuras F1 – F4)

Nota: Use uma máscara de proteção durante a manutenção e limpeza da caixa do pó.

Esvazie a caixa do pó **13** depois de concluídos os trabalhos ou sempre que necessário para garantir a capacidade ideal de aspiração. Com a ajuda do visor de inspeção **7** pode controlar o nível de enchimento da caixa do pó.

- Mantenha a ferramenta elétrica com o dispositivo de aspiração na horizontal e ligue a ferramenta elétrica durante alguns segundos.
Desta forma são aspirados restos de pó do canal de aspiração para a caixa do pó **13**.

Manutenção e serviço

Manutenção e limpeza

Limpe o dispositivo de aspiração com um pano seco macio.

Serviço pós-venda e consultoria de aplicação

O serviço pós-venda responde às suas perguntas a respeito de serviços de reparação e de manutenção do seu produto, assim como das peças sobressalentes. Desenhos explodidos e informações sobre peças sobressalentes encontram-se em: www.bosch-pt.com

A nossa equipa de consultoria de aplicação Bosch esclarece com prazer todas as suas dúvidas a respeito da compra, aplicação e ajuste dos produtos e acessórios.

Indique para todas as questões e encomendas de peças sobressalentes a referência de 10 dígitos de acordo com a placa de características do produto.

Portugal

Robert Bosch LDA
Avenida Infante D. Henrique
Lotes 2E – 3E
1800 Lisboa
Para efetuar o seu pedido online de peças entre na página www.ferramentasbosch.com.
Tel.: 21 8500000
Fax: 21 8511096

Brasil

Robert Bosch Ltda.
Caixa postal 1195
13065-900 Campinas
Tel.: (0800) 7045446
www.bosch.com.br/contacto

Eliminação

O dispositivo de aspiração, os acessórios e as embalagens devem ser entregues num ponto de recolha apropriado para uma reciclagem ecológica.

Sob reserva de alterações.

Italiano

Norme di sicurezza

Avvertenze di sicurezza per dispositivi di aspirazione

- ▶ **Leggere e rispettare scrupolosamente le avvertenze di sicurezza contenute nelle istruzioni d'uso dell'elettro-utensile impiegato con il dispositivo di aspirazione.**
- ▶ **Prima di qualsiasi intervento sull'elettro-utensile (ad es. per montaggio, sostituzione dell'accessorio, pulizia, ecc.), prelevare la batteria.** In caso di azionamento accidentale dell'interruttore di avvio/arresto sussiste pericolo di lesioni.
- ▶ **Attenzione: pericolo di incendio. Non lavorare materiali metallici con il dispositivo di aspirazione montato.** I trucioli di metallo ad alta temperatura potrebbero far incendiare parti all'interno del dispositivo di aspirazione.
- ▶ **Portare cuffie di protezione.** L'effetto del rumore può provocare la perdita dell'udito.
- ▶ **Attenersi alle norme valide a livello nazionale e internazionale.**

Descrizione del prodotto e caratteristiche



Leggere per intero le avvertenze e le istruzioni operative accluse al dispositivo di aspirazione. La mancata osservanza delle istruzioni e delle avvertenze di sicurezza può essere causa di scosse elettriche, incendi e/o lesioni di grave entità.

Aprire la pagina pieghevole che riporta lo schema del dispositivo di aspirazione e lasciarla aperta durante la lettura delle istruzioni d'uso.

Uso conforme alle norme

Il dispositivo di aspirazione è destinato alla raccolta di polvere che si sviluppa durante la foratura in calcestruzzo, laterizio, pietra, ceramica e piastrelle. L'impiego del dispositivo di aspirazione non è consentito per la foratura in legno, metallo o plastica.

Il dispositivo di aspirazione andrà utilizzato esclusivamente con i seguenti modelli di martelli perforatori:

- GBH 18V-26
- GBH 18V-26 F

Componenti illustrati

La numerazione dei componenti illustrati si riferisce all'illustrazione del dispositivo di aspirazione che si trova sulla pagina con la rappresentazione grafica.

- 1 Finestrella di controllo polvere per mandrino intercambiabile SDS-plus
- 2 Finestrella di controllo polvere per mandrino fisso SDS-plus

- 3 Tasto di regolazione profondità di foratura
 - 4 Guida con scala graduata per boccola di profondità
 - 5 Tasto di regolazione lunghezza della punta
 - 6 Tasto di sbloccaggio della cassetta raccogli-polvere
 - 7 Lente di controllo
 - 8 Tasto di sblocco del dispositivo di aspirazione
 - 9 Guida della carcassa
 - 10 Contatti
 - 11 Scanalatura di guida
 - 12 Pulsante di arresto
 - 13 Cassettina raccogli-polvere
 - 14 Filtro HEPA*
 - 15 Listello di bloccaggio del filtro HEPA
- * Il filtro HEPA rimuove il 99,97% di tutte le particelle superiori a 0,3 micron.

L'accessorio illustrato oppure descritto non è compreso nel volume di fornitura standard. L'accessorio completo è contenuto nel nostro programma accessori.

Dati tecnici

Dispositivo di aspirazione	GDE 18V-16	
Codice prodotto	1 600 A00 51N	
Diametro di foratura	mm	4 - 16
Lunghezza della punta max.	mm	165
Profondità di foratura max.	mm	100
Peso in funzione della EPTA-Procedure 01:2014	kg	1,2

Montaggio

Fissaggio del dispositivo di aspirazione (vedi figura A)

- Applicare il martello perforatore con la scanalatura di alloggiamento **11** sulla guida della carcassa **9** del dispositivo di aspirazione e spingere il dispositivo di aspirazione sul martello perforatore. Il dispositivo di aspirazione dovrà scattare udibilmente in posizione.
- Per scollegare i due elementi, premere il tasto di sblocco **8**, mantenerlo premuto ed estrarre il dispositivo di aspirazione dal martello perforatore.

Uso

Indicazioni operative

- ▶ **Non utilizzare in alcun caso il dispositivo di aspirazione senza filtro.** Se il dispositivo di aspirazione venisse utilizzato senza filtro, le particelle di polvere di foratura più grandi potrebbero venire proiettate verso l'utilizzatore e l'elettro-utensile potrebbe subire danni.
- ▶ **Utilizzare esclusivamente un filtro integro (privo di screpolature, piccoli fori, ecc.). Se il filtro è danneggiato, esso andrà immediatamente sostituito.**
- ▶ **Non trasportare in alcun caso l'elettro-utensile mediante il dispositivo di aspirazione.**

18 | Italiano

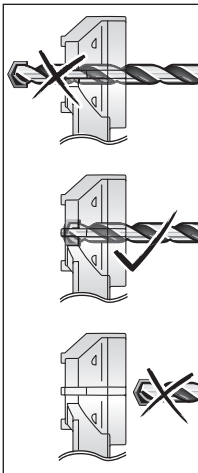
Nota bene: La guida **4** è dotata di fissaggio a molla. Premendo il tasto **5** di regolazione lunghezza della punta, la guida potrebbe sfuggire in avanti.

Introduzione/prelievo della punta (vedi figura B)

- Premere il tasto **5** di regolazione lunghezza della punta ed estrarre la guida **4** verso l'esterno fino a battuta.
- Rilasciare il tasto **5**.
- Spingere la testa della punta dalla parte posteriore attraverso la finestrella di controllo polvere **1/2**, quindi introdurre la punta nel mandrino, attenendosi alle istruzioni del proprio elettroutensile.
- Prima di prelevare la punta, premere nuovamente il tasto **5** ed estrarre la guida **4** verso l'esterno fino a battuta.

Regolazione lunghezza della guida (vedi figura C)

Per un'aspirazione efficace e una corretta regolazione della boccola di profondità, la guida **4** andrà regolata in modo che la testa della punta sulla parte anteriore si trovi a filo della finestrella di controllo polvere **1/2**.



- Introdurre la punta desiderata nell'attacco utensile del mandrino.
- Premere il tasto **5** regolando la guida **4** in base alla lunghezza della punta.
- Rilasciare il tasto **5**.

Nota bene: Per stivare il dispositivo di aspirazione, premere il tasto **5** ed estrarre la guida **4** verso l'esterno fino a battuta. In tale modo, la molla della guida verrà scaricata e potrà durare più a lungo.

Regolazione della profondità di foratura (vedi figura D)

Premendo il tasto **3** di regolazione della boccola di profondità, è possibile stabilire la profondità di foratura **X** desiderata.

- Premere il tasto **3** e far scorrere il tasto sulla guida **4** in modo che la distanza **X** indicata in figura corrisponda alla profondità di foratura desiderata.
- Rilasciare il tasto **3**.

Sostituzione della finestrella di controllo polvere (vedi figura E)

In base al tipo di mandrino, occorrerà sostituire la finestrella di controllo polvere **1/2**:

- Finestrella di controllo polvere **1** per mandrino intercambiabile SDS-plus

- Finestrella di controllo polvere **2** per mandrino fisso SDS-plus

La finestrella di controllo polvere andrà sostituita anche quando la superficie di appoggio da parete presenterà evidenti tracce di usura, che causerebbero la fuoriuscita della polvere attraverso le spazzole durante l'aspirazione.

Per prelevare la finestrella di controllo polvere **1/2**:

- premere il pulsante di arresto **12** ed estrarre la finestrella di controllo polvere verso l'alto dal supporto.

Per montare la finestrella di controllo polvere **1/2**:

- innestare la nuova finestrella di controllo polvere dall'alto nel supporto fino a far scattare udibilmente in posizione il pulsante di arresto **12**.

Svuotamento della cassetta raccogli-polvere (vedere figg. F1 - F4)

Nota bene: Durante gli interventi di manutenzione e pulizia del contenitore per la polvere, indossare una mascherina antipolvere.

Svuotare il contenitore per la polvere **13** a lavori conclusi all'occorrenza, al fine di mantenere ottimale l'efficienza dell'aspirazione. Mediante l'apposita finestrella d'ispezione **7** è possibile controllare il livello nel contenitore per la polvere.

- Mantenere l'elettroutensile con il dispositivo di aspirazione in posizione orizzontale ed accendere l'elettroutensile per alcuni secondi.
- In questo modo, i residui di polvere verranno aspirati dal canale nel contenitore per la polvere **13**.
- Premere i tasti di sblocco sinistro e destro **6** ed estrarre il contenitore per la polvere **13** dal dispositivo di aspirazione.
- Scuotere il contenitore per la polvere **13** sopra un contenitore per rifiuti di tipo idoneo.
- Premere i listelli di bloccaggio sinistro e destro **15** verso l'interno ed estrarre il filtro HEPA **14** dal contenitore per la polvere.
- Battere delicatamente il filtro HEPA, oppure spazzolare le lamelle del filtro HEPA stesso con un pennello morbido.

Nota bene: Per pulire il filtro HEPA, non utilizzare acqua, né stararlo con aria compressa.

- A pulizia conclusa, innestare nuovamente il filtro HEPA **14** nel contenitore per la polvere **13**. Spingere quindi il contenitore per la polvere nel dispositivo di aspirazione fino a far scattare udibilmente i tasti di sblocco **6**.

Manutenzione ed assistenza**Manutenzione e pulizia**

Pulire il dispositivo di aspirazione con un panno morbido ed asciutto.

Assistenza clienti e consulenza impieghi

Il servizio di assistenza risponde alle Vostre domande relative alla riparazione ed alla manutenzione del Vostro prodotto nonché concernenti le parti di ricambio. Disegni in vista esplosa ed informazioni relative alle parti di ricambio sono consultabili anche sul sito:

www.bosch-pt.com

Il team Bosch che si occupa della consulenza impieghi vi aiuterà in caso di domande relative ai nostri prodotti ed ai loro accessori.

In caso di richieste o di ordinazione di pezzi di ricambio, comunicare sempre il codice prodotto a 10 cifre riportato sulla targhetta di fabbricazione del prodotto.

Italia

Officina Elettroutensili
Robert Bosch S.p.A.
Corso Europa 2/A
20020 LAINATE (MI)
Tel.: (02) 3696 2663
Fax: (02) 3696 2662
Fax: (02) 3696 8677
E-Mail: officina.elettroutensili@it.bosch.com

Svizzera

Sul sito www.bosch-pt.com/ch/it è possibile ordinare direttamente on-line i ricambi.
Tel.: (044) 8471513
Fax: (044) 8471553
E-Mail: Aftersales.Service@de.bosch.com

Smaltimento

Dispositivo di aspirazione, accessori e relative confezioni dovranno essere riciclati nel rispetto dell'ambiente.

Con ogni riserva di modifiche tecniche.

Nederlands

Veiligheidsvoorschriften

Veiligheidsaanwijzingen voor stofafzuiginrichtingen

- ▶ **Lees de veiligheidsaanwijzingen in de gebruiksaanwijzing van het elektrische gereedschap dat met de stofafzuiginrichting wordt gebruikt, en leef deze strikt na.**
- ▶ **Neem vóór alle werkzaamheden aan het elektrische gereedschap (bijv. montage, wisselen van gereedschap, reiniging enz.) de accu uit het elektrische gereedschap.** Bij per ongeluk bedienen van de aan/uit-schakelaar bestaat verwondingsgevaar.
- ▶ **Let op brandgevaar! Bewerk met gemonteerde stofafzuiginrichting geen metalen materialen.** Hete metaalspanen kunnen delen van de stofafzuiginrichting doen ontbranden.
- ▶ **Draag een gehoorbescherming.** De blootstelling aan lawaai kan gehoorverlies tot gevolg hebben.
- ▶ **Neem de geldende nationale en internationale normen in acht.**

Product- en vermogensbeschrijving



Lees alle waarschuwingen en aanwijzingen die bij de stofafzuiginrichting zijn gevoegd.

Het niet naleven van de veiligheidsaanwijzingen en instructies kan elektrische schokken, brand en/of zware verwondingen veroorzaken.

Vouw de uitvouwbare pagina met de afbeelding van de stofafzuiginrichting open en laat deze pagina opgevouwen terwijl u de gebruiksaanwijzing leest.

Gebruik volgens bestemming

De stofafzuiginrichting is bestemd voor het opnemen van boorstof bij het boren in beton, (bak)steen, keramiek en tegels. Bij het boren in hout, metaal of kunststof mag de stofafzuiginrichting niet worden gebruikt.

De stofafzuiginrichting mag alleen met de volgende boorhamers worden gebruikt:

- GBH 18V-26
- GBH 18V-26 F

Afgebeelde componenten

De componenten zijn genummerd zoals op de afbeelding van de stofafzuiginrichting op de pagina met afbeeldingen.

- 1 Stofog voor SDS-plus-wisselboorhouder
- 2 Stofog voor vaste SDS-plus-boorhouder
- 3 Toets voor boordiepte-instelling
- 4 Geleiding met diepte-aanslagschaal
- 5 Toets voor boorlengte-instelling
- 6 Ontgrendelingsknop stofbox
- 7 Kijkvenster
- 8 Ontgrendelingsstoets voor stofafzuiginrichting
- 9 Behuizingsgeleiding
- 10 Contacten
- 11 Geleidingsgroef
- 12 Vergrendelknop
- 13 Stofbox
- 14 HEPA-filter*
- 15 Vergrendelingslip van HEPA-filter

* HEPA-filter verwijdert 99,97% van alle deeltjes groter dan 0,3 micrometer.

Niet elk afgebeeld en beschreven toebehoren wordt standaard meegeleverd. Het volledige toebehoren vindt u in ons toebehorenprogramma.

Technische gegevens

Stofafzuiginrichting	GDE 18V-16	
Productnummer	1 600 A00 51N	
Boordiameter	mm	4 – 16
Max. boorlengte	mm	165
Max. boordiepte	mm	100
Gewicht volgens EPTA-Procedure 01:2014	kg	1,2

Montage

Stofafzuiginrichting bevestigen (zie afbeelding A)

- Zet de boorhamer met de geleidingsgroef **11** tegen de behuizingsgeleiding **9** van de stofafzuiginrichting en schuif de stofafzuiginrichting op de boorhamer. De stofafzuiginrichting moet hoorbaar vastklikken.
- Om los te maken drukt u op de ontgrendelingsstoets **8**, houdt u de ontgrendelingsstoets ingedrukt en trekt u de stofafzuiginrichting van de boorhamer.

Gebruik

Tips voor de werkzaamheden

- **Gebruik de stofafzuiginrichting nooit zonder filter.** Bij gebruik van de stofafzuiginrichting zonder filter kunnen grotere boorstofdeeltjes in de richting van de gebruiker worden geslingerd en het elektrische gereedschap kan worden beschadigd.
- **Gebruik alleen een onbeschadigde filter (geen scheuren, kleine gaten etc.). Vervang een beschadigde filter onmiddellijk.**
- **Draag het elektrische gereedschap nooit aan de stofafzuiginrichting.**

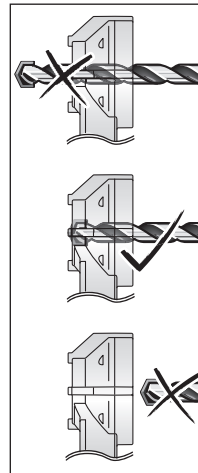
Opmerking: De geleiding **4** is gespannen met een veer. Bij het indrukken van de toets **5** voor boorlengte-instelling kan de geleiding naar voren schieten.

Boren plaatsen/wegnemen (zie afbeelding B)

- Druk op de toets **5** voor boorlengte-instelling en trek de geleiding **4** tot aan de aanslag naar buiten.
- Laat de toets **5** weer los.
- Schuif de boorpunt vanaf de achterkant door het stofoog **1/2** en plaats deze daarna in de boorhouder overeenkomstig de instructies van uw elektrische gereedschap.
- Voor het wegnemen van de boor drukt u weer op de toets **5** en trekt u de geleiding **4** tot aan de aanslag naar buiten.

Geleidingslengte instellen (zie afbeelding C)

Voor een zuivere afzuiging en een correcte instelling van de diepteaanslag moet de geleiding **4** zodanig worden ingesteld dat de boorpunt voor gelijk is met het stofoog **1/2**.



- Plaats de gewenste boor in de gereedschapopname van de boorhouder.
- Druk op de toets **5** terwijl u de geleiding **4** instelt op de juiste boorlengte.
- Laat de toets **5** weer los.

Opmerking: Voor het opbergen van de stofafzuiginrichting drukt u op de toets **5** en trekt u de geleiding **4** tot aan de aanslag naar buiten. Daardoor wordt de veer van de geleiding ontspannen en de levensduur van de veer verhoogd.

Boordiepte instellen (zie afbeelding D)

Met de toets **3** voor de diepteaanslaginstelling kan de gewenste boordiepte **X** worden vastgelegd.

- Druk op de toets **3** en verschuif de toets zodanig op de geleiding **4** dat de in de afbeelding getoonde afstand **X** overeenkomt met de door u gewenste boordiepte.
- Laat de toets **3** weer los.

Stofoog wisselen (zie afbeelding E)

Afhankelijk van boorhouder moet u het stofoog **1/2** wisselen:

- Stofoog **1** voor een SDS-plus-wisselboorhouder
- Stofoog **2** voor een vaste SDS-plus-boorhouder

Bovendien moet u het stofoog wisselen, wanneer het muurpogvlak duidelijke slijtagesporen vertoont en daardoor bij het afzuigen stof door de stofafzuigborstel ontsnapt.

Stofoog 1/2 wegnemen:

- Druk op de vergrendelknop **12** en trek het stofoog naar boven toe uit de houder.

Stofoog 1/2 monteren:

- Steek het nieuwe stofoog van bovenaf in de houder tot de vergrendelknop **12** hoorbaar vastklikt.

Stofbox leegmaken (zie afbeeldingen F1 - F4)

Opmerking: Draag bij onderhoud en reiniging van de stofbox een stofmasker.

Maak de stofbox **13** na voltooiing van de werkzaamheden of zoals nodig leeg, om de optimale afzuigprestaties te behouden. Met behulp van het kijkvenster **7** kunt u het niveau van de stofbox controleren.

- Houd het elektrische gereedschap met de stofafzuiginrichting horizontaal en schakel het elektrische gereedschap gedurende enkele seconden in.

Daardoor worden stofresten uit het stofafzuigkanaal in de stofbox **13** gezogen.

- Druk zowel op de linker als rechter ontgrendelingsstoets **6** en trek de stofbox **13** uit de stofafzuiginrichting.
 - Schud de stofbox **13** boven een geschikte afvalbak uit.
 - Druk zowel de linker als rechter vergrendelingslip **15** naar binnen en trek de HEPA-filter **14** uit de stofbox.
 - Klop de HEPA-filter voorzichtig uit of borstel de lamellen van de HEPA-filter met een zachte handveger af.
- Opmerking:** Reinig de HEPA-filter niet met water of door uitblazen met perslucht.
- Steek de HEPA-filter **14** na de reiniging weer in de stofbox **13**. Schuif vervolgens de stofbox in de stofafzuiginrichting tot de ontgrendelingsstoetsen **6** hoorbaar vastklikken.

Onderhoud en service

Onderhoud en reiniging

Reinig de stofafzuiginrichting met een droge, zachte doek.

Klantenservice en gebruiksadvisiezen

Onze klantenservice beantwoordt uw vragen over reparatie en onderhoud van uw product en over vervangingsonderdelen. Explosietekeningen en informatie over vervangingsonderdelen vindt u ook op:

www.bosch-pt.com

Het Bosch-team voor gebruiksadvisiezen helpt u graag bij vragen over onze producten en toebehoren.

Vermeld bij vragen en bestellingen van vervangingsonderdelen altijd het uit tien cijfers bestaande productnummer volgens het typeplaatje van het product.

Nederland

Tel.: (076) 579 54 54

Fax: (076) 579 54 94

E-mail: gereedschappen@nl.bosch.com

België

Tel.: (02) 588 0589

Fax: (02) 588 0595

E-mail: outillage.gereedschap@be.bosch.com

Afvalverwijdering

Stofafzuiginrichting, accessoires en verpakkingen moeten op een milieuvriendelijke manier gerecycled worden.

Wijzigingen voorbehouden.

Dansk

Sikkerhedsinstrukser

Sikkerhedsanvisninger til støvsugerenheder

- **Læs og overhold alle sikkerhedsanvisninger i betjeningsvejledningen til det el-værktøj, der anvendes sammen med støvsugerenheden.**
- **Tag altid akkuen ud, før du udfører arbejde på el-værktøjet (f.eks. montering, værktøjsskift, rengøring osv.).**

Utsigtet aktivering af start-stop-kontakten er forbundet med kvæstelsesfare.

- **Pas på, brandfare! Bearbejd aldrig metaliske materialer med monteret støvsugerenhed.** Varme metalspånner kan antænde dele af støvsugerenheden.
- **Brug høreværn.** Støjpåvirkning kan føre til tab af hørelse.
- **Overhold gældende nationale og internationale standarder.**

Beskrivelse af produkt og ydelse



Læs alle advarselhensvisninger og instruktioner, der følger med støvsugerenheden.

Overholdes sikkerhedsinstrukserne og anvisningerne ikke, er der risiko for elektrisk stød, brand og/eller alvorlige kvæstelser.

Klap foldesiden med illustration af støvsugerenheden ud, og lad denne side være foldet ud, mens du læser betjeningsvejledningen.

Beregnet anvendelse

Støvsugerenheden er beregnet til opsugning af borestøv ved boring i beton, tegl, sten, keramik og fliser. Støvsugerenheden må ikke benyttes ved boring i træ, metal eller kunststof.

Støvsugerenheden må udelukkende benyttes med følgende borehamre:

- GBH 18V-26
- GBH 18V-26 F

Illustrerede komponenter

Nummereringen af de illustrerede komponenter refererer til illustrationen af støvsugerenheden på illustrationssiden.

- 1 Støvsuge til udskiftelig SDS-plus-borepatron
- 2 Støvsuge til fast SDS-plus-borepatron
- 3 Knap til indstilling af boreedybde
- 4 Føringsring med dybdeanslagsskala
- 5 Knap til indstilling af borelængde
- 6 Sikkerhedskontakt til støvboks
- 7 Kontrolrude
- 8 Oplåsningsknap til støvsugerenhed
- 9 Kabinetførings
- 10 Kontakter
- 11 Føringsnot
- 12 Låseknap
- 13 Støvboks
- 14 HEPA-filter*
- 15 Låselaske til HEPA-filter

* HEPA-filteret fjerner 99,97 % af alle partikler over 0,3 mikrometer.

Tilbehør, som er illustreret og beskrevet i brugsanvisningen, er ikke indeholdt i leveringen. Det fuldstændige tilbehør findes i vores tilbehørsprogram.

22 | Dansk

Tekniske data

Støvsugerenhed		GDE 18V-16
Typenummer		1 600 A00 51N
Borediameter	mm	4 – 16
maks. borelængde	mm	165
maks. boreddybde	mm	100
Vægt svarer til EPTA-Procedure 01:2014	kg	1,2

Montering**Montering af støvsugerenhed (se Fig. A)**

- Sæt borehammeren med føringsnoten **11** på kabinetføringsen **9** til støvsugerenheden, og skub støvsugerenheden på borehammeren. Støvsugerenheden skal gå hørbart i indgreb.
- Når delene skal adskilles igen, skal du trykke på oplåsningsknappen **8**, holde den inde, og trække støvsugerenheden af borehammeren.

Brug**Arbejdsvejledning**

- **Brug aldrig støvsugerenheden uden filter.** Hvis støvsugerenheden bruges uden filter, kan der slynges større støvpartikler mod brugeren, og el-værktøjet kan blive ødelagt.
- **Brug kun intakte filtre (ingen revner, huller etc.). Udskift straks filteret, hvis det er beskadiget.**
- **Bær aldrig el-værktøjet i støvsugerenheden.**

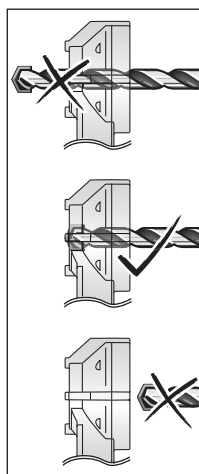
Bemærk: Føringsen **4** er fjederbelastet. Når du trykker på knappen **5** til indstilling af borelængden, kan føringsen skubbes fremad.

Isætning/udtagning af bor (se Fig. B)

- Tryk på knappen **5** til indstilling af borelængden, og træk føringsen **4** udad til anslag.
- Slip knappen **5** igen.
- Skub borspidsen bagfra gennem støvøjet **1/2**, og sæt derefter borepatronen i el-værktøjet i henhold til anvisningerne.
- Før du tager boret ud, skal du trykke på knappen **5** igen og trække føringsen **4** udad til anslag.

Indstilling af føringslængde (se Fig. C)

For at opnå en renere udsugning og en korrekt indstilling af dybdeanslaget skal føringsen **4** indstilles, så borspidsen foran flugter med støvøjet **1/2**.



- Sæt det ønskede bor i værktøjsholderen på borepatronen.
- Tryk på knappen **5**, og indstil samtidig føringsen **4** i henhold til borelængden.
- Slip knappen **5** igen.

Bemærk: Tryk på knappen **5**, og træk føringsen **4** udad til anslag, når støvsugerenheden skal stilles til opbevaring. På den måde aflastes fjederen i føringsen, og levetiden forlænges.

Indstil boreddybde (se Fig. D)

Med knappen **3** til indstilling af dybdeanslaget kan du nu bestemme den ønskede boreddybde **X**.

- Tryk på knappen **3**, og skub knappen på føringsen **4**, så den afstand **X**, der er vist på billedet, svarer til den ønskede boreddybde.
- Slip knappen **3** igen.

Udskiftning af støvøje (se Fig. E)

Afhængigt af den anvendte borepatron er det nødvendigt at udskifte støvøje **1/2**:

- Støvøje **1** til udskiftelig SDS-plus-borepatron
- Støvøje **2** til fast SDS-plus-borepatron

Desuden skal du skifte støvøje, hvis den flade, der lægges an mod væggen, viser tydelige tegn på slitage, så der kan slippe støv ud gennem støvsugerbørsten.

Afmontering af støvøje 1/2:

- Tryk på låseknappen **12**, og træk støvøjet op og ud af holderen.

Montering af støvøje 1/2:

- Sæt det nye støvøje i holderen oppefra, indtil låseknappen **12** går hørbart i indgreb.

Støvboks tømmes (se billeder F1 – F4)

Bemærk: Bær altid støvmaske i forbindelse med vedligeholdelse og rengøring af støvboksen.

Tøm altid støvboksen **13** efter endt arbejde samt efter behov, så du opnår en optimal sugedybde. Ved hjælp af skueglasset **7** kan du kontrollere niveauet i støvboksen.

- Hold el-værktøjet med støvsugerenheden vandret, og tænd el-værktøjet i nogle sekunder. På den måde suges eventuelle støvrestere ud af støvsugerkanalen og ind i støvboksen **13**.
- Tryk på både den venstre og højre oplåsningsknap **6**, og træk støvboksen **13** ud af støvsugerenheden.

- Ryst støvboksen **13** ud over en egnet affaldsbeholder.
- Tryk på både den venstre og højre låselaske **15**, og træk HEPA-filteret **14** ud af støvboksen.
- Bank forsigtigt HEPA-filteret ud, eller børst lamellerne i HEPA-filteret med en blød kost.
Bemærk: Rengør ikke HEPA-filteret med vand eller trykluft.
- Sæt HEPA-filteret **14** ind i støvboksen **13** igen, når det er rent. Skub derefter støvboksen ind i støvsugerenheden, indtil oplåsningsknappen **6** går hørbart i indgreb.

Vedligeholdelse og service

Vedligeholdelse og rengøring

Rengør støvsugerenheden med en tør, blød klud.

Kundeservice og brugerrådgivning

Kundeservice besvarer dine spørgsmål vedr. reparation og vedligeholdelse af dit produkt samt reservedele. Eksplosions-tegninger og informationer om reservedele findes også under:

www.bosch-pt.com

Bosch brugerrådgivningsteamet vil gerne hjælpe dig med at besvare spørgsmål vedr. vores produkter og deres tilbehør. Produktets 10-cifrede typenummer (se typeskilt) skal altid angives ved forespørgsler og bestilling af reservedele.

Dansk

Bosch Service Center
Telegrafvej 3
2750 Ballerup
På www.bosch-pt.dk kan der online bestilles reservedele eller oprettes en reparations ordre.
Tlf. Service Center: 44898855
Fax: 44898755
E-Mail: vaerktoej@dk.bosch.com

Bortskaffelse

Støvsugerheden, tilbehør og emballage skal genbruges på en miljøvenlig måde.

Ret til ændringer forbeholdes.

Svenska

Säkerhetsanvisningar

Säkerhetsanvisningar för utsugsanordningar

- ▶ **Läs och beakta noga säkerhetsanvisningarna i bruksanvisningen för det elverktyg som används tillsammans med utsugsanordningen.**
- ▶ **Ta ut batteriet från elverktyget innan alla arbeten (t.ex. vid montering, verktygsbyte, rengöring osv.).** Om strömbrytaren oavsiktligt påverkas finns risk för personskada.

- ▶ **Varning för brand! Bearbeta inga arbetsstycken i metall med monterad utsugsanordning.** Heta metallspån kan antända delar av utsugsanordningen.
- ▶ **Bär hörselskydd.** Risk finns för att buller leder till hörselskada.
- ▶ **Följ gällande nationella och internationella standarder.**

Produkt- och kapacitetsbeskrivning



Läs noga varningsinstruktionerna och anvisningarna för utsugsanordningen. Fel som uppstår till följd av att säkerhetsinstruktionerna och anvisningarna inte följts kan orsaka elstöt, brand och/eller allvarliga personskador.

Fäll upp sidan med illustration av utsugsanordningen och håll sidan uppfälld när du läser bruksanvisningen.

Ändamålsenlig användning

Utsugsanordningen är avsedd för uppsamling av borrhåm vid borrhåning i betong, tegel, sten, keramik och kakel. Vid borrhåning i trä, metall eller plast får utsugsanordningen inte användas.

Utsugsanordningen får endast användas med följande borrhåm:

- GBH 18V-26
- GBH 18V-26 F

Illustrerade komponenter

Numreringen av de avbildade komponenterna hänvisar till illustration av utsugsanordningen på grafiksidan.

- 1 Dammhål för SDS-plus-snabbchuck
- 2 Dammhål för SDS-plus-fast chuck
- 3 Knapp för borrhåjupsinställning
- 4 Styrning med djupanslagsskala
- 5 Knapp för borrhåjupsinställning
- 6 Upplåsningsknapp för filterbox
- 7 Fönster
- 8 Upplåsningsknapp för utsugsanordningen
- 9 Kåpstyrning
- 10 Kontakter
- 11 Styrspår
- 12 Låsknapp
- 13 Dammbox
- 14 HEPA-filter*
- 15 Låsfläk för HEPA-filtret

* HEPA-filtret tar bort 99,97 % av alla partiklar över 0,3 mikrometer.

I bruksanvisningen avbildat och beskrivet tillbehör ingår inte i standardleveransen. I vårt tillbehörprogram beskrivs allt tillbehör som finns.

24 | Svenska

Tekniska data

Utsugsanordning	GDE 18V-16	
Produktnummer	1 600 A00 51N	
Borrdiameter	mm	4 – 16
Max. borrlängd	mm	165
Max. borrdjup	mm	100
Vikt enligt EPTA-Procedure 01:2014	kg	1,2

Montage**Fästa utsugsanordningen (se bild A)**

- Sätt borrdammaren med spår **11** på kåpstyrningen **9** på utsugsanordningen och skjut utsugsanordningen på borrdammaren. Utsugsanordningen måste klicka fast hörbart.
- För att ta bort den, tryck på upplåsningsknappen **8**, håll upplåsningsknappen intryckt och dra utsugsanordningen från borrdammaren.

Drift**Arbetsanvisningar**

- ▶ **Använd aldrig utsugsanordningen utan filter.** Vid användning av utsugsanordning utan filter kan större borrarpartiklar slungas i riktning mot användaren och elverkytet kan skadas.
- ▶ **Använd endast ett oskadat filter (inga revor, små hål etc.). Byt ut skadade filter omedelbart.**
- ▶ **Bär aldrig elverkytet i utsugsanordningen.**

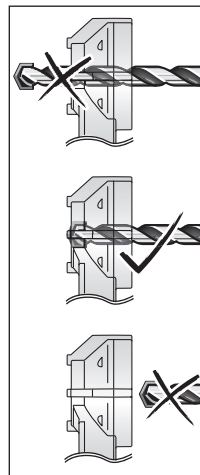
Anvisning: Styrningen **4** är spänd med en fjäder. Vid ett tryck på knappen **5** för borrlängdinställning kan styrningen skjutas framåt.

Sätta in/ta ut borr (se bild B)

- Tryck på knappen **5** för borrlängdsinställning och dra styrningen **4** utåt till anslag.
- Släpp knappen **5** igen.
- Skjut borrspetsen bakifrån genom dammhålet **1/2** och sätt in den i chucken enligt anvisningarna för ditt elverkyt.
- Innan du tar ut borret, tryck på knappen **5** igen och dra styrningen **4** utåt till anslag.

Ställa in styrningslängden (se bild C)

För ett tydligt dammsug och korrekt inställning av djupanslaget måste styrningen **4** vara inställt så att borrspetsen är i jämnhöjd med dammhålet **1/2**.



- Sätt in önskat borr i chuckens verktygshållare.
- Tryck på knappen **5** samtidigt som du ställer in styrningen **4** efter borrets längd.
- Släpp knappen **5** igen.

Anvisning: För att ta av utsugsanordningen trycker du på knappen **5** och drar styrningen **4** utåt till anslag. Därigenom avlastas fjädern för styrningen och fjäderns livslängd ökar.

Inställning av borrdjup (se bild D)

Med knappen **3** för inställning av djupanslag kan önskat borrdjup **X** fastställas.

- Tryck på knappen **3** och skjut knappen mot styrningen **4** så att det avstånd **X** som visas i bilden motsvarar det borrdjup du önskar.
- Släpp knappen **3** igen.

Byta dammhål (se bild E)

Beroende på chuck kan du behöva byta dammhålet **1/2**:

- Dammhål **1** för SDS-plus-snabbchuck
- Dammhål **2** för SDS-plus-fast chuck

Dessutom behöver du byta dammhålet när anliggningsytan visar tydliga spår av slitage och damm kommer igenom utsugsborsten vid arbetet.

Ta av dammhålet **1/2**:

- Tryck på låsknappen **12** och dra dammhålet uppåt ur hållaren.

Montera dammhålet **1/2**:

- Sätt in ett nytt dammhål ovanifrån i hållaren tills låsknappen **12** klickar fast hörbart.

Så här töms dammboksen (se bilder F1 – F4)

Anvisning: Bär dammskyddsmask vid underhåll och rengöring av dammbehållaren.

Töm dammbehållaren **13** efter avslutat arbete och vid behov för att få maximal utsugseffekt. Med hjälp av siktfönstret **7** kan du kontrollera nivån i dammbehållaren.

- Håll elverkytet med utsugsanordningen vågrätt och slå på elverkytet i några sekunder. Därigenom sugs dammrester ut från utsugskanalen och ner i dammbehållaren **13**.
- Tryck på både vänster och höger upplåsningsknapp **6** och dra ut dammbehållaren **13** ur utsugsanordningen.
- Skaka dammbehållaren **13** över lämplig avfallsbehållare.

- Trykk på både vänster och höger upplåsningsknapp **15** och dra ut HEPA-filtret **14** ur dammbehållaren.
- Knacka försiktigt på HEPA-filtret eller borsta av lamellerna på HEPA-filtret med en mjuk borste.
Anvisning: Rengör inte HEPA-filtret med vatten eller tryckluft.
- Sätt in HEPA-filtret **14** i dammbehållaren **13** igen efter rengöring. Skjut därefter in dammbehållaren i utsugsanordningen tills upplåsningsknapparna **6** klickar fast hörbart.

Underhåll och service

Underhåll och rengöring

Rengör utsugsanordningen med en torr, mjuk trasa.

Kundtjänst och användarrådgivning

Kundservicen ger svar på frågor beträffande reparation och underhåll av produkter och reservdelar. Sprängskisser och information om reservdelar hittar du på:

www.bosch-pt.com

Bosch användarrådgivningsteamet hjälper gärna vid frågor som gäller våra produkter och tillbehör.

Ange alltid vid förfrågningar och reservdelsbeställningar det 10-siffriga produktnumret som finns på produktens typskylt.

Svenska

Bosch Service Center

Telegrafvej 3

2750 Ballerup

Danmark

Tel.: (08) 7501820 (inom Sverige)

Fax: (011) 187691

Avfallshantering

Utsugsanordning, tillbehör och förpackningar ska kasseras på ett miljövänligt sätt.

Ändringar förbehålles.

Norsk

Sikkerhetsinformasjon

Sikkerhetsanvisninger for støvavsug

- ▶ **Les sikkerhetsanvisningene i bruksanvisningen for elektroverktøyet som brukes med støvavsug.**
- ▶ **Ta alltid batteriet ut av elektroverktøyet før arbeid på elektroverktøyet (f.eks. montering, bytte av verktøy, rengjøring osv.).** Det er fare for skader hvis du trykker på av/på-bryteren ved en feiltagelse.
- ▶ **Brannfare! Du må ikke bearbeide metalliske materialer med støvavsug monteret.** Varme metallspån kan antenne deler i støvavsug.
- ▶ **Bruk hørselvern.** Innvirkning av støy kan føre til at man mister hørselen.
- ▶ **Følg gjeldende nasjonale og internasjonale standarder.**

Produkt- og ytelsesbeskrivelse



Les alle advarsler og instruksjoner som følger med støvavsug. Hvis ikke sikkerhetsanvisningene og instruksene tas til følge, kan det oppstå elektrisk støt, brann og/eller alvorlige personskader.

Brett ut utbrettssiden med bildet av støvavsug, og la siden være brettet ut mens du leser bruksanvisningen.

Formålsmessig bruk

Støvavsug er beregnet for fjerning av borestøv ved boring i betong, teglstein, stein, keramikk og fliser. Støvavsug skal ikke brukes ved boring i tre, metall eller plast.

Støvavsug må utelukkende brukes med følgende borhammer:

- GBH 18V-26
- GBH 18V-26 F

Illustrerte komponenter

Nummereringen av de illustrerte komponentene gjelder for bildet av støvavsug på illustrasjonssiden.

- 1 Støvkontrollvindu for utskiftbar SDS-plus-chuck
- 2 Støvkontrollvindu fast SDS-plus-chuck
- 3 Knapp for innstilling av boreddybde
- 4 Føringsmed dybdeanleggsskala
- 5 Knapp for innstilling av borlengde
- 6 Låsetast for støvboksen
- 7 Vindu
- 8 Støvavsugets utløserknapp
- 9 Husføring
- 10 Kontakter
- 11 Føringsspor
- 12 Låseknapp
- 13 Støvboks
- 14 HEPA-filter*
- 15 HEPA-filterets låseklaff

*HEPA-filtre fjerner 99,97 % av alle partikler over 0,3 mikrometer.

Illustrert eller beskrevet tilbehør inngår ikke i standard-leveransen. Det komplette tilbehøret finner du i vårt tilbehørsprogram.

Tekniske data

Støvavsug	GDE 18V-16	
Produktnummer		1 600 A00 51N
Bordiameter	mm	4 – 16
Maks. borlengde	mm	165
Maks. boreddybde	mm	100
Vekt tilsvarende EPTA-Procedure 01:2014	kg	1,2

Montering

Feste støvavsug (se bilde A)

- Sett borhammeren med styrerillen **11** på husføringen **9** til støvavsug, og skyv støvavsug på borhammeren. Det må høres at støvavsug festes.
- Det tas ut igjen ved at du trykker du på utløserknappen **8**, holder utløserknappen inne og trekker støvavsug fra borhammeren.

Bruk

Arbeidshenvisninger

- ▶ **Bruk aldri støvavsug uten filter.** Hvis støvavsug brukes uten filter, kan store partikler av borestøv bli blåst i retning brukeren, og elektroverktøyet kan skades.
- ▶ **Bruk bare uskadede filtre (ikke rifter, hull osv.). Skift ut filteret med én gang hvis det er skadet.**
- ▶ **Hold aldri i støvavsug når du bærer elektroverktøyet.**

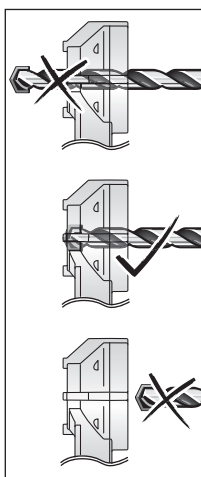
Merk: Føringen **4** er fjærbelastet. Når knappen **5** for innstilling av borlengde trykkes, kan føringen bevege seg forover med et rykk.

Sette inn / ta ut bor (se bilde B)

- Trykk på knappen **5** for innstilling av borlengde, og trekk føringen **4** utover til den stopper.
- Slipp knappen **5** igjen.
- Skyv borspissen gjennom støvkontrollvinduet **1/2** bakfra, og sett den deretter i chucken som beskrevet i bruksanvisningen for elektroverktøyet.
- Trykk på knappen **5** igjen før du tar ut boret, og trekk føringen **4** utover til den stopper.

Stille inn føringslengden (se bilde C)

For effektiv avskog og riktig innstilling av dybdeanlegget må føringen **4** stilles inn slik at borspissen flukter med støvkontrollvinduet foran **1/2**.



- Sett ønsket bor i chuckens verktøyholder.
- Trykk på knappen **5** mens du stiller inn føringen **4** i samsvar med borlengden.
- Slipp knappen **5** igjen.

Merk: For oppbevaring av støvavsug trykker du på knappen **5** og trekker føringen **4** utover til den stopper. Det gjør at fjæren til føringen avlastes, og fjærens levetid forlenges.

Innstilling av boreddybden (se bilde D)

Med knappen **3** for innstilling av dybdeanlegget kan ønsket boreddybde **X** bestemmes.

- Trykk på knappen **3**, og flytt knappen på føringen **4** slik at avstanden som vises på bildet **X** stemmer overens med ønsket boreddybde.
- Slipp knappen **3** igjen.

Bytte støvkontrollvindu (se bilde E)

Avhengig av chucken må du eventuelt bytte støvkontrollvindu **1/2**:

- Støvkontrollvindu **1** for en utskiftbar SDS-plus-chuck
- Støvkontrollvindu **2** for en fast SDS-plus-chuck

Du må også bytte ut støvkontrollvinduet hvis det er synlig slitasje på underlagsflaten, slik at støv slipper ut gjennom sugerbørsten når avsug brukes.

Ta ut støvkontrollvinduet **1/2**:

- Trykk på låseknappen **12**, og trekk støvkontrollvinduet opp og ut av holderen.

Montere støvkontrollvindu **1/2**:

- Sett det nye støvkontrollvinduet inn i holderen ovenfra til det høres at låseknappen **12** går i inngrep.

Tømming av støvboksen (Se bilde F1 - F4)

Merk: Bruk støvmaske ved vedlikehold og rengjøring av støvboksen.

Tøm støvboksen **13** etter avsluttet arbeid og etter behov, slik at den optimale ytelsen til støvavsug opprettholdes. Ved hjelp av kontrollvinduet **7** kan du kontrollere nivået i støvboksen.

- Hol elektroverktøyet med støvavsug vannrett, og slå på elektroverktøyet i noen sekunder. På denne måten suges støvresten ut av avsugskanalen og inn i støvboksen **13**.
 - Trykk på både den venstre og høyre utløserknappen **6**, og trekk støvboksen **13** ut av støvavsug.
 - Rist støvboksen **13** tom over en egnet avfallsbeholder.
 - Trykk både den venstre og høyre låseklaffen **15** innover, og trekk HEPA-filteret **14** ut av støvboksen.
 - Bank forsiktig på HEPA-filteret til det blir rent, eller børst lamellene til HEPA-filteret rene med en myk børste.
- Merk:** HEPA-filteret må ikke rengjøres med vann eller trykkluft.
- Sett HEPA-filteret **14** i støvboksen **13** igjen etter rengjøringen. Skyv deretter støvboksen inn på støvavsug helt til det høres at utløserknappene **6** går i inngrep.

Service og vedlikehold

Vedlikehold og rengjøring

Rengjør støvavsug med en tørr, myk klut.

Kundeservice og rådgivning ved bruk

Kundeservicen svarer på dine spørsmål om reparasjon og vedlikehold av produktet samt om reservedeler. Sprengskisser og informasjon om reservedeler finner du også på:

www.bosch-pt.com

Bosch rådgivningsteamet hjelper deg gjerne ved spørsmål angående våre produkter og deres tilbehør.

Ved alle forespørsler og reservedelsbestillinger må du oppgi det 10-sifrede produktnummeret som er angitt på produktets typeskilt.

Norsk

Robert Bosch AS
Postboks 350
1402 Ski
Tel.: 64 87 89 50
Faks: 64 87 89 55

Deponering

Lever støvsuget inkludert tilbehør og emballasje til gjenvinning når det ikke skal brukes mer.

Rett til endringer forbeholdes.

Suomi

Turvallisuusohjeita

Pölynpoistolaitteiden turvallisuusohjeet

- ▶ **Lue pölynpoistolaitteen kanssa käytettävän sähkötyökalun käyttöoppaassa olevat turvallisuusohjeet ja noudata niitä huolellisesti.**
- ▶ **Irrota akku sähkötyökalusta, ennen kuin teet sähkötyökaluun liittyviä töitä (esimerkiksi huolto, teränvaihto, puhdistus, yms.).** Käynnistyskytkimen tahaton painallus aiheuttaa loukkaantumisaaran.
- ▶ **Huomioi palovaara! Älä työstä metallisia materiaaleja, kun pölynpoistolaite on asennettu paikalleen.** Kuumat metallipurut voivat sytyttää pölynpoistolaitteen osat palaamaan.
- ▶ **Käytä kuulonsuojainta.** Melu saattaa aiheuttaa kuulon menetystä.
- ▶ **Noudata maakohtaisia ja kansainvälisiä normeja.**

Tuotekuvas



Lue kaikki pölynpoistolaitteen mukana tulevat varoitukset ja käyttöohjeet. Turvallisuus- ja käyttöohjeiden noudattamatta jättäminen voi johtaa sähköiskuun, tulipaloon ja/tai vakavaan loukkaantumiseen.

Käännä auki taittosivu, jossa on pölynpoistolaitteen kuva ja piidä se uloskäännettynä lukiesi käyttöopasta.

Määräyksenmukainen käyttö

Pölynpoistolaite on tarkoitettu pölyn imurointiin betoniin, tiileen, kiveen, keramiikkaan tai laattoihin poratessa. Pölynpoistolaitetta ei saa käyttää, kun poraat puuhun, metalliin tai muuviiniin.

Pölynpoistolaitetta saa käyttää vain seuraavilla poravasaroilla:

- GBH 18V-26
- GBH 18V-26 F

Kuvassa olevat osat

Kuvattujen osien numerointi viittaa kuvasivulla olevaan pölynpoistolaitteen kuvaan.

- 1 Vaihdehdettavan SDS-plus-poraistukan pölyaukko
- 2 Kiinteän SDS-plus-poraistukan pölyaukko
- 3 Porausvyöyden säätöpainike
- 4 Syvyydenrajoittimen asteikkola varustettu ohjain
- 5 Porauspituuden säätöpainike
- 6 Pölysäiliön irrotuspainike
- 7 Tarkkailuikkuna
- 8 Pölynpoistolaitteen vapautuspainike
- 9 Rungon ohjain
- 10 Koskettimet
- 11 Ohjausura
- 12 Lukitusnuppi
- 13 Pölysäiliö
- 14 HEPA-suodatin*
- 15 HEPA-suodattimen lukitusnokka

*HEPA-suodatin poistaa 99,97 % kaikista hiukkasista, joiden koko on yli 0,3 mikrometriä.

Kuvassa tai selostuksessa esiintyvät lisätarvikkeet ei kuulu vakioimitukseen. Löydät täydellisen tarvikeluettelon tarvikkeohjelmastamme.

Tekniset tiedot

Pölynpoistolaite	GDE 18V-16	
Tuotenumero	1 600 A00 51N	
Poran halkaisija	mm	4 – 16
Maks. porauspituus	mm	165
Maks. porausvyöyvyys	mm	100
Paino vastaa EPTA-Procedure 01:2014	kg	1,2

Asennus

Pölynpoistolaitteen kiinnittäminen (katso kuva A)

- Aseta poravasara ohjainuran **11** kanssa pölynpoistolaitteen rungon ohjaimeen **9** ja työnnä pölynpoistolaite poravasaran päälle. Pölynpoistolaitteen täytyy lukittua kuuluvasti.
- Kun haluat irrottaa pölynpoistolaitteen, pidä vapautuspainiketta **8** pohjassa ja vedä pölynpoistolaite irti poravasara-rasta.

Käyttö

Työskentelyohjeita

- ▶ **Älä missään tapauksessa käytä pölynpoistolaitetta ilman suodatinta.** Jos käytät pölynpoistolaitetta ilman suodatinta, suuria pölyhiukkasia voi sinkoutua käyttäjää kohti ja sähkötyökalu saattaa vaurioitua.
- ▶ **Käytä vain ehjää suodatinta (ei repeämiä, reikiä yms.). Vaihda vaurioitunut suodatin välittömästi.**
- ▶ **Älä missään tapauksessa kannata sähkötyökalua pölynpoistolaitteen varassa.**

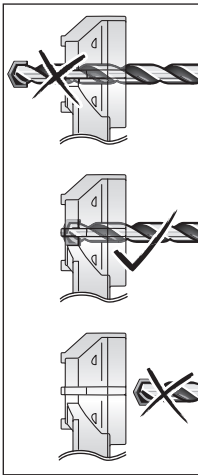
Huomio: Ohjain **4** on jousikuormitettu. Kun painat porauspituuden säätöpainiketta **5**, ohjain voi ponnahtaa äkillisesti eteenpäin.

Poranterän asentaminen/irrottaminen (katso kuva B)

- Paina porauspituuden säätöpainiketta **5** ja vedä ohjainta **4** ulospäin rajoittimeen asti.
- Vapauta painike **5**.
- Työnnä poranterän kärki takakautta pölyaukon **1/2** läpi ja asenna sen jälkeen poranterä poraistukkaan sähkötyökalun käyttöohjeiden mukaan.
- Ennen kuin irrotat poranterän, paina painiketta **5** ja vedä ohjainta **4** ulospäin rajoittimeen asti.

Ohjainpituuden säätäminen (katso kuva C)

Siistin pölynpoiston ja syvyydenrajoittimen oikean säädön takaamiseksi ohjain **4** täytyy säätää niin, että edessä oleva poranterän kärki on samalla tasolla pölyaukon **1/2** kanssa.



- Asenna haluamasi poranterä poraistukkaan.
- Paina painiketta **5**, kun säädät ohjaimen **4** porauspituuden mukaiseksi.
- Vapauta painike **5**.

Huomio: Kun panet pölynpoistolaitteen säilytykseen, paina painiketta **5** ja vedä ohjainta **4** ulospäin rajoittimeen asti. Tämä vapauttaa ohjaimen jousen kuormituksesta ja pidentää jousen elinikää.

Poraussyvyyden asetus (katso kuva D)

Syvyydenrajoittimen säätöpainikkeen **3** avulla voit määrittää haluamasi porauspituuden **X**.

- Paina painiketta **3** ja työnnä painike ohjaimen **4** niin, että kuvassa näytetty etäisyys **X** vastaa haluamaasi porauspituutta.
- Vapauta painike **3**.

Pölyaukon vaihtaminen (katso kuva E)

Pölyaukko **1/2** täytyy vaihtaa poraistukan mukaan:

- Pölyaukko **1** vaihdettavalle SDS-plus-poraistukalle
- Pölyaukko **2** kiinteälle SDS-plus-poraistukalle

Pölyaukko täytyy vaihtaa myös, kun seinää vasten painettava pinta on kulunut niin voimakkaasti, että pölyä pääsee imuroinnin aikana ilmaan pölynpoistoharjan läpi.

Pölyaukon **1/2** irrottaminen:

- Paina lukitusnuppia **12** ja vedä pölyaukko yläkautta irti pidikkeestä.

Pölyaukon **1/2** asentaminen:

- Työnnä uusi pölyaukko yläkautta pidikkeeseen, niin että lukitusnuppi **12** lukittuu kuuluvasti.

Pölysäiliön tyhjennys (katso kuvat F1 – F4)

Huomio: Käytä pölysäiliön huollon ja tyhjennyksen yhteydessä hengityssuojainta.

Tyhjennä pölysäiliö **13** töiden valmistuttua sekä tarpeen mukaan, jotta pölynpoisto toimii aina tehokkaasti. Tarkkailukunnasta **7** näet pölysäiliön täyttöasteen.

- Pidä sähkötyökalu ja pölynpoistolaite vaakasuorassa asennossa ja kytkte sähkötyökalu päälle muutamaksi sekunniksi.
- Tämän myötä loput pölyhiukkaset imetään imukanavasta pölysäiliöön **13**.
- Paina vasenta ja oikeaa vapautuspainiketta **6** ja vedä pölysäiliö **13** irti pölynpoistolaitteesta.
- Ravistele pölysäiliötä **13** sopivan jäteastian päällä.
- Paina vasenta ja oikeaa lukitusnokkaa **15** sisäänpäin ja vedä HEPA-suodatin **14** ulos pölysäiliöstä.
- Koputtele HEPA-suodatin varovasti puhtaaksi tai puhdista HEPA-suodattimen lamellit pehmeällä harjalla.
- **Huomio:** Älä puhdista HEPA-suodatinta vedellä tai paineil-malla.
- Työnnä HEPA-suodatin **14** puhdistuksen jälkeen pölysäiliöön **13**. Työnnä sen jälkeen pölysäiliö pölynpoistolaitteeseen niin, että vapautuspainikkeet **6** lukittuvat kuuluvasti.

Hoito ja huolto

Huolto ja puhdistus

Puhdista pölynpoistolaite kuivalla ja pehmeällä liinalla.

Asiakaspalvelu ja käyttöneuvonta

Asiakaspalvelu vastaa tuotteesi korjausta ja huoltoa sekä varaosia koskeviin kysymyksiin. Räjähdyspiirustuksia ja tietoja varaosista löydät myös osoitteesta:

www.bosch-pt.com

Boschin asiakaspalvelu auttaa mielellään sinua tuotteitamme ja niiden lisätarvikkeita koskevissa kysymyksissä.

Ilmoita kaikissa kyselyissä ja varaosatilauksissa 10-numeroinen tuotenumero, joka on ilmoitettu tuotteen mallikilvessä.

Suomi

Robert Bosch Oy
Bosch-keskushuolto
Pakkalantie 21 A
01510 Vantaa
Voitte tilata varaosat suoraan osoitteesta www.bosch-pt.fi.
Puh.: 0800 98044
Faksi: 010 296 1838
www.bosch.fi

Häivitys

Toimita käytöstä poistetut pölynpoistolaitteet, tarvikkeet ja pakkaukset kierrätyspisteeseen.

Oikeus teknisiin muutoksiin pidätetään.

Ελληνικά**Υποδείξεις ασφαλείας****Υποδείξεις ασφαλείας για διατάξεις αναρρόφησης**

- ▶ **Διαβάστε και ακολουθήστε αυστηρά τις υποδείξεις ασφαλείας στις οδηγίες λειτουργίας του χρησιμοποιούμενου με τη διάταξη αναρρόφησης ηλεκτρικού εργαλείου.**
- ▶ **Αφαιρέστε την μπαταρία από το ηλεκτρικό εργαλείο πριν από όλες τις εργασίες στο ηλεκτρικό εργαλείο (π.χ. συναρμολόγηση, αλλαγή εργαλείου, καθαρισμός κλπ.).** Σε περίπτωση αθέλητης ενεργοποίησης του διακόπτη ON/OFF υπάρχει κίνδυνος τραυματισμού.
- ▶ **Προσοχή κίνδυνος πυρκαγιάς! Μην επεξεργάζεστε μεταλλικά υλικά με τοποθετημένη τη διάταξη αναρρόφησης.** Τα καυτά γρέζια του μετάλλου μπορούν να προκαλέσουν την ανάφλεξη της διάταξης αναρρόφησης.
- ▶ **Φοράτε ωασιπίδες.** Η επίδραση του θορύβου μπορεί να οδηγήσει σε απώλεια της ακοής.
- ▶ **Τηρείτε τα ισχύοντα εθνικά και διεθνή πρότυπα.**

Περιγραφή του προϊόντος και της ισχύος του

Διαβάστε όλες τις προειδοποιητικές υποδείξεις και οδηγίες που συνοδεύουν τη διάταξη αναρρόφησης. Η μη τήρηση των υποδείξεων ασφαλείας και των οδηγιών μπορεί να προκαλέσει ηλεκτροπληξία, πυρκαγιά και/ή σοβαρούς τραυματισμούς.

Ανοίξτε την αναδιπλωμένη σελίδα με την παράσταση της διάταξης αναρρόφησης και αφήστε αυτή τη σελίδα ανοιχτή, ενώ διαβάζετε τις οδηγίες λειτουργίας.

Χρήση σύμφωνα με τον προορισμό

Η διάταξη αναρρόφησης προορίζεται για την παραλαβή της σκόνης τρυπήματος κατά το τρύπημα σε μπετόν, τούβλα, πέτρα, κεραμικά υλικά και πλακίδια. Κατά το τρύπημα σε ξύλο, μέταλλο

ή συνθετικό υλικό δεν επιτρέπεται να χρησιμοποιηθεί η διάταξη αναρρόφησης.

Η διάταξη αναρρόφησης επιτρέπεται να λειτουργεί μόνο με τα ακόλουθα περιστροφικά πιστολέτα:

- GBH 18V-26
- GBH 18V-26 F

Απεικονιζόμενα στοιχεία

Η απαρίθμηση των απεικονιζόμενων στοιχείων αναφέρεται στην απεικόνιση της διάταξης αναρρόφησης στη σελίδα γραφικών.

- 1 Δακτύλιος σκόνης για αντικαθιστούμενο τσοκ SDS-plus
- 2 Δακτύλιος σκόνης για σταθερό τσοκ SDS-plus
- 3 Πλήκτρο για τη ρύθμιση του βάθους τρυπήματος
- 4 Οδηγός με κλίμακα βάθους τρυπήματος
- 5 Πλήκτρο για τη ρύθμιση του μήκους του τρυπανιού
- 6 Πλήκτρο απομανδάλωσης του κουτιού σκόνης
- 7 Παράθυρο παρατήρησης
- 8 Πλήκτρο απασφάλισης της διάταξης αναρρόφησης
- 9 Οδηγός περιβλήματος
- 10 Επαφές
- 11 Αυλάκωση οδήγησης
- 12 Κουμπί ασφάλισης
- 13 Κουτί σκόνης
- 14 Φίλτρο HEPA*
- 15 Γλώσσα ασφάλισης του φίλτρου HEPA

* Το φίλτρο HEPA απομακρύνει το 99,97 % όλων των σωματιδίων πάνω από 0,3 μικρόμετρα.

Εξαρτήματα που απεικονίζονται ή περιγράφονται δεν περιέχονται στη στάνταρ συσκευασία. Για τον πλήρη κατάλογο εξαρτημάτων κοιτά το πρόγραμμα εξαρτημάτων.

Τεχνικά χαρακτηριστικά

Διάταξη αναρρόφησης	GDE 18V-16	
Αριθμός ευρετηρίου		1 600 A00 51N
Διάμετρος τρυπήματος	mm	4 – 16
Μέγιστο μήκος τρυπανιού	mm	165
Μέγιστο βάθος τρυπήματος	mm	100
Βάρος σύμφωνα με EPTA-Procedure 01:2014	kg	1,2

Συναρμολόγηση**Στερέωση της διάταξης αναρρόφησης (βλέπε εικόνα A)**

- Τοποθετήστε το περιστροφικό πιστολέτο με το αυλάκι οδηγό **11** στον οδηγό του περιβλήματος **9** της διάταξης αναρρόφησης και σπρώξτε τη διάταξη αναρρόφησης πάνω στο περιστροφικό πιστολέτο.
Η διάταξη αναρρόφησης πρέπει να ασφαλίσει με το χαρακτηριστικό ήχο.
- Για την αφαίρεση πατήστε το πλήκτρο απασφάλισης **8**, κρατήστε το πλήκτρο απασφάλισης πατημένο και τραβήξτε τη διάταξη αναρρόφησης από το περιστροφικό πιστολέτο.

Λειτουργία

Υποδείξεις εργασίας

- ▶ **Μη χρησιμοποιείτε ποτέ τη διάταξη αναρρόφησης χωρίς φίλτρο.** Σε περίπτωση χρήσης της διάταξης αναρρόφησης χωρίς φίλτρο μπορούν μεγαλύτερα σωματίδια της σκόνης τρυπήματος να πιναχτούν στην κατεύθυνση του χρήστη και επίσης το ηλεκτρικό εργαλείο μπορεί να υποστεί ζημιά.
- ▶ **Χρησιμοποιείτε μόνο ένα άνογο φίλτρο (καμία ρωγμή, καμία τρύπα κλπ.). Αλλάξτε αμέσως ένα χαλασμένο φίλτρο.**
- ▶ **Μη μεταφέρετε το ηλεκτρικό εργαλείο ποτέ από τη διάταξη αναρρόφησης.**

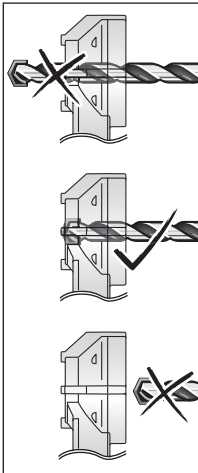
Υπόδειξη: Ο οδηγός **4** ενεργοποιείται με ελατήριο. Με το πάτημα του πλήκτρου **5** για τη ρύθμιση του μήκους του τρυπανιού μπορεί να κινηθεί ο οδηγός γρήγορα προς τα εμπρός.

Τοποθέτηση/αφαίρεση τρυπανιού (βλέπε εικόνα Β)

- Πατήστε το πλήκτρο **5** για τη ρύθμιση του μήκους του τρυπανιού και τραβήξτε τον οδηγό **4** μέχρι τέρμα προς τα έξω.
- Αφήστε το πλήκτρο **5** ξανά ελεύθερο.
- Σπρώξτε τη μύτη του τρυπανιού από πίσω μέσα από το δακτύλιο της σκόνης **1/2** και τοποθετήστε την μετά το σοκ σύμφωνα με τις υποδείξεις του ηλεκτρικού εργαλείου σας.
- Πριν την αφαίρεση του τρυπανιού πατήστε ξανά το πλήκτρο **5** και τραβήξτε τον οδηγό **4** μέχρι τέρμα προς τα έξω.

Ρύθμιση του μήκους του οδηγού (βλέπε εικόνα C)

Για μια καθαρή αναρρόφηση και μια σωστή ρύθμιση του οδηγού βάθους πρέπει ο οδηγός **4** να ρυθμιστεί έτσι, ώστε η μύτη του τρυπανιού μπροστά να είναι ισοπέδη με το δακτύλιο της σκόνης **1/2**.



- Τοποθετήστε το επιθυμητό τρυπάνι στην υποδοχή εξαρτήματος του σοκ.
- Πατήστε το πλήκτρο **5**, ενώ ρυθμίζετε τον οδηγό **4** σύμφωνα με το μήκος του τρυπανιού.
- Αφήστε το πλήκτρο **5** ξανά ελεύθερο.

Υπόδειξη: Για τη φύλαξη της διάταξης αναρρόφησης πατήστε το πλήκτρο **5** και τραβήξτε τον οδηγό **4** μέχρι τέρμα προς τα έξω. Έτσι εκτονώνεται το ελατήριο του οδηγού και αυξάνεται η διάρκεια ζωής του ελατηρίου.

Ρύθμιση βάθους τρυπήματος (βλέπε εικόνα D)

Με το πλήκτρο **3** για τη ρύθμιση του οδηγού βάθους μπορεί να καθοριστεί το επιθυμητό βάθος τρυπήματος **X**.

- Πατήστε το πλήκτρο **3** και μετακινήστε το πλήκτρο πάνω στον οδηγό **4** έτσι, ώστε η εμφανιζόμενη στην εικόνα απόσταση **X** να αντιστοιχεί στο επιθυμητό σας βάθος τρυπήματος.
- Αφήστε το πλήκτρο **3** ξανά ελεύθερο.

Αλλαγή δακτύλιου σκόνης (βλέπε εικόνα E)

Ανάλογα με το σοκ πρέπει να αλλάξετε το δακτύλιο της σκόνης **1/2**:

- Δακτύλιος σκόνης **1** για ένα αντικαθιστούμενο σοκ SDS-plus
- Δακτύλιος σκόνης **2** για ένα σταθερό σοκ SDS-plus

Εκτός αυτού πρέπει να αλλάξετε το δακτύλιο της σκόνης, όταν η επιφάνεια εναπόθεσης του τοίχου εμφανίζει ίχνη φθοράς και έτσι κατά την αναρρόφηση διαφεύγει σκόνη μέσα από τη βούρτσα αναρρόφησης.

Αφαίρεση του δακτύλιου σκόνης **1/2**:

- Πατήστε το κουμπί ασφάλισης **12** και τραβήξτε το δακτύλιο της σκόνης προς τα επάνω έξω από το στήριγμα.

Συναρμολόγηση του δακτύλιου σκόνης **1/2**:

- Περάστε το νέο δακτύλιο σκόνης από επάνω στο στήριγμα, μέχρι το κουμπί ασφάλισης **12** να ασφαλίσει με το χαρακτηριστικό ήχο.

Άδειασμα του κουτιού σκόνης (βλέπε εικόνες F1 – F4)

Υπόδειξη: Κατά τη συντήρηση και τον καθαρισμό του κουτιού συλλογής της σκόνης φοράτε μια προσωπίδα προστασίας από τη σκόνη.

Αδειάζετε το κουτί συλλογής της σκόνης **13** μετά την ολοκλήρωση των εργασιών καθώς και όταν χρειάζεται, για να διατηρήσετε την ιδανική απόδοση αναρρόφησης. Με τη βοήθεια του παραθύρου ελέγχου **7** μπορείτε να ελέγξετε τη στάθμη πλήρωσης στο κουτί συλλογής της σκόνης.

- Κρατήστε το ηλεκτρικό εργαλείο με τη διάταξη αναρρόφησης οριζόντια και ενεργοποιήστε το ηλεκτρικό εργαλείο για μερικά δευτερόλεπτα. Έτσι αναρροφούνται τα υπολείμματα της σκόνης από το κανάλι αναρρόφησης στο κουτί συλλογής της σκόνης **13**.
- Πατήστε τόσο το αριστερό όσο και το δεξί πλήκτρο απασφάλισης **6** και τραβήξτε το κουτί συλλογής της σκόνης **13** έξω από τη διάταξη αναρρόφησης.
- Τινάξτε το κουτί συλλογής της σκόνης **13** πάνω από ένα κατάλληλο δοχείο απορριμμάτων.
- Πατήστε τόσο το αριστερό όσο και το δεξί πλήκτρο απασφάλισης **15** προς τα μέσα και τραβήξτε το φίλτρο HEPA **14** έξω από το κουτί συλλογής της σκόνης.
- Κτυπήστε το φίλτρο HEPA προσεκτικά ή βουρτσάστε τα περύγια του φίλτρου HEPA με ένα μαλακό σκουπάκι.
- Υπόδειξη:** Μην καθαρίζετε το φίλτρο HEPA με νερό ή ξεφουσκώνοντας το με πεπιεσμένο αέρα.
- Τοποθετήστε το φίλτρο HEPA **14** μετά τον καθαρισμό ξανά στο κουτί συλλογής της σκόνης **13**. Σπρώξτε στη συνέχεια το κουτί συλλογής της σκόνης μέσα στη διάταξη αναρρόφησης, μέχρι το πλήκτρο απασφάλισης **6** να ασφαλίσει με το χαρακτηριστικό ήχο.

Sunτήρηση και Service

Σunτήρηση και καθαρισμός

Καθαρίστε τη διάταξη αναρρόφησης με ένα στεγνό, μαλακό πανί.

Service και παροχή συμβουλών χρήσης

Το Service απαντά στις ερωτήσεις σας σχετικά με την επισκευή και τη συντήρηση του προϊόντος σας καθώς για τα κατάλληλα ανταλλακτικά:

www.bosch-pt.com

Η ομάδα παροχής συμβουλών της Bosch απαντά ευχαριστώ στις ερωτήσεις σας σχετικά με τα προϊόντα μας και τα ανταλλακτικά τους.

Δώστε σε όλες τις ερωτήσεις και παραγγελίες ανταλλακτικών οπωσδήποτε το 10ψήφιο κωδικό αριθμό σύμφωνα με την πινακίδα τύπου του προϊόντος.

Ελλάδα

Robert Bosch A.E.
Ερχειας 37
19400 Κορωπί – Αθήνα
Τηλ.: 210 5701258
Φαξ: 210 5701283
www.bosch.com
www.bosch-pt.gr
ABZ Service A.E.
Τηλ.: 210 5701380
Φαξ: 210 5701607

Απόσυρση

Η διάταξη αναρρόφησης, τα εξαρτήματα και οι συσκευασίες πρέπει να παραδίδονται σε μια φιλική προς το περιβάλλον ανακύκλωση.

Προούμε το δικαίωμα αλλαγών.

Türkçe

Güvenlik Talimatı

Emme donanımları için güvenlik talimatı

- ▶ **Emme donanımı ile birlikte kullanılan elektrikli el aleti kullanma kılavuzundaki güvenlik talimatını okuyun ve içindekilere mutlaka uyun.**
- ▶ **Aletin kendinde bir çalışma yapmaya başlamadan önce (örneğin montaj, uç değiştirme, temizlik vb.) aküyü elektrikli el aletinden çıkarın.** Aletin açma/kapama şalterine yanlışlıkla basıldığında yaralanmalar ortaya çıkabilir.
- ▶ **Dikkat yangın tehlikesi! Emme donanımı takılı durumda metal malzemeyi işlemeyin.** Kızgın metal talaşları emme donanımının parçalarını tutuşturabilir.
- ▶ **Koruyucu kulaklık kullanın.** Çalışırken çıkan gürültü kalıcı işitme kayıplarına neden olabilir.
- ▶ **Yürürlükteki ulusal ve uluslar arası standartlara uyun.**

Ürün ve işlev tanımı



Emme donanımı ekinde teslim edilen bütün uyarıları ve güvenlik talimatını okuyun. Güvenlik talimatlarına ve uyarılara uyulmadığı takdirde elektrik çarpmasına, yangına ve/veya ciddi yaralanmalara neden olunabilir.

Lütfen emme donanımının şeklinin bulunduğu kapak sayfasını açın ve işletme kılavuzunu okuduğunuz sürece bu sayfayı açık tutun.

Usulüne uygun kullanım

Bu emme donanımı, beton, tuğla, taş, seramik ve fayanda delme yaparken ortaya çıkan matkap tozunu tutmak için tasarlanmıştır. Ahşap, metal veya plastikte delme yaparken emme donanımı kullanılamaz.

Emme donanımı sadece aşağıdaki kırıcı-delicilerle kullanılabilir:

- GBH 18V-26
- GBH 18V-26 F

Şekli gösterilen elemanlar

Şekli gösterilen elemanların numaraları grafik sayfasındaki emme donanımı resmindeki numaralarla aynıdır.

- 1 SDS-plus değiştirilebilir mandren için toz gözü
- 2 SDS-plus sabit mandren için toz gözü
- 3 Delme derinliği ayar tuşu
- 4 Derinlik mesnedi cetveli kılavuz
- 5 Matkap ucu uzunluğu ayarı için tuş
- 6 Toz kutusu boşa alma düğmesi
- 7 Gözleme penceresi
- 8 Emme donanımı boşa alma tuşu
- 9 Gövde kılavuzu
- 10 Kontaklar
- 11 Kılavuz oluk
- 12 Kilitleme düğmesi
- 13 Toz kutusu
- 14 HEPA filtre*
- 15 HEPA filtre kilitleme laşesi

* HEPA filtre 0,3 mikrometre üzerindeki bütün parçacıkların %99,97'sini uzaklaştırır.

Şekli gösterilen veya tanımlanan aksesuar standart teslimat kapsamında değildir. Aksesuarın tümünü aksesuar programımızda bulabilirsiniz.

Teknik veriler

Emme donanımı	GDE 18V-16	
Ürün kodu	1 600 A00 51N	
Delme çapı	mm	4 – 16
Maks. matkap ucu çapı	mm	165
Maks. delme derinliği	mm	100
Ağırlığı EPTA-Procedure 01:2014'e göre	kg	1,2

32 | Türkçe

Montaj**Emme donanımının sabitlemesi
(Bakınız: Şekil A)**

- Kırıcı-delicinin kılavuz oluğunu **11** emme donanımının gövde kılavuzuna **9** yerleştirin ve emme donanımını kırıcı-deliciye itin. Emme donanımı işitilir biçimde kilitleme yapmalıdır.
- Emme donanımını kırıcı-deliciden ayırmak için boşa alma tuşuna **8** basın, boşa alma tuşunu basılı tutun ve emme donanımını kırıcı-deliciden çekin.

İşletim**Çalışırken dikkat edilecek hususlar**

- ▶ **Emme donanımını hiçbir zaman filtresiz kullanmayın.** Emme donanımı filtresiz kullanıldığında büyük matkap tozu parçacıkları kullanıcıya doğru savrulabilir ve elektrikli el aleti hasar görebilir.
- ▶ **Sadece hasarsız filtre kullanın (çatlaksız, çiziksiz, küçük deliksiz vb.). Hasar gören filtreyi hemen değiştirin.**
- ▶ **Elektrikli el aletini hiçbir zaman emme donanımından tutarak taşımayın.**

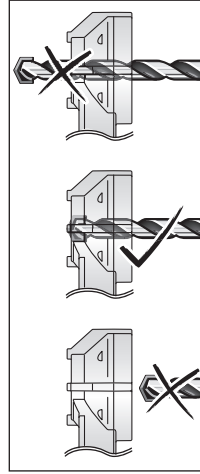
Not: Kılavuz **4** yay kuvveti ile gerili durumdadır. Matkap ucu uzunluğu ayarı tuşuna **5** basılınca kılavuz öne fırlayabilir.

Matkap ucunun takılması/çıkarılması (Bakınız: Şekil B)

- Matkap ucu uzunluğu ayar tuşuna **5** basın ve kılavuzu **4** sonuna kadar dışarı çekin.
- Tuşu **5** tekrar bırakın.
- Matkap ucunu arka taraftan **1/2** toz gözünden itin ve sonra elektrikli el aletinizin kullanma talimatında belirtildiği gibi mandrene takın.
- Matkap ucunu çıkarmadan önce tuşa **5** tekrar basın ve kılavuzu **4** sonuna kadar dışarı çekin.

Kılavuz uzunluğunun ayarlanması (Bakınız: Şekil C)

Temiz bir eme yaptırmak ve derinlik mesnedini doğru ayarlamak için kılavuz **4** matkap ucu toz gözü **1/2** ile aynı hizaya gelecek biçimde ayarlanmalıdır.



- İstedığınız matkap ucunu mandrenin uç kovanına yerleştirin.
- Tuşa **5** basın ve aynı anda kılavuzu **4** matkap ucu uzunluğuna uygun olarak ayarlayın.
- Tuşu **5** tekrar bırakın.

Not: Emme donanımını saklamak için tuşa **5** basın ve kılavuzu **4** sonuna kadar dışarı çekin. Bu sayede kılavuzun yayına binen kuvvet kalkar ve yayın kullanım ömrü uzar.

Delik derinliğinin ayarlanması (Bakınız: Şekil D)

Derinlik mesnedi ayar tuşu **3** ile istenen delik derinliği **X** belirlenebilir.

- Tuşa **3** basın ve tuşu kılavuz **4** üzerine, resimde gösterilen mesafe **X** istediğiniz delik derinliğine eşit oluncaya kadar itin.
- Tuşu **3** tekrar bırakın.

Toz gözünün değiştirilmesi (Bakınız: Şekil E)

Kullandığınız mandrene göre toz gözünü **1/2** değiştirmemiz gerekir:

- SDS-plus değiştirilebilir mandren için toz gözü **1**
- SDS-plus sabit mandren için toz gözü **2**

Ayrıca toz gözünü, duvara temas yüzeyi aşınma belirtileri gösterdiğinde ve toz emme esnasında toz emme fırçasından kaçtığına da değiştirmemiz gerekir.

Toz gözünün **1/2** çıkarılması:

- Kilitleme düğmesine **12** basın ve toz gözünü yukarı doğru mesnedinden çekerek çıkarın.

Toz gözünün **1/2** takılması:

- Yeni toz gözünü kilitleme düğmesi **12** işitilir biçimde kavrama yapmaya kadar yukarıdan mesnede takın.

Toz kutusunun boşaltılması (Bakınız: Resimler F1 – F4)

Not: Toz kutusunun bakımı ve temizliği esnasında bir toz maskesi kullanın.

Optimum emme performansı elde edebilmek için çalışmanız sona erdiğinde veya gerektiğinde toz kutusunu **13** boşaltın. İzleme penceresinden **7** bakarak toz kutusunun doluluk seviyesini kontrol edebilirsiniz.

- Emme donanımlı elektrikli el aletini yatay olarak tutun ve elektrikli el aletini birkaç saniyelikliğine çalıştırın. Bu sayede emme kanalında kalan toz toz kutusuna **13** emilir.

- Hem sol hem de sağ boşa alma tuşuna **6** basın ve toz kutusunu **13** emme donanımından çekerek çıkarın.
- Toz kutusunu **13** uygun bir atık kabına silkeleyin.
- Hem sol hem de sağ kilitleme laşesini **15** içe doğru bastırın ve HEPA filtreyi **14** toz kutusundan çekerek çıkarın.
- HEPA filtreyi dikkatlice silkeleyin veya HEPA filtrenin lamellerini yumuşak bir süpürge ile fırçalayın.
- **Not:** HEPA filtreyi suyla veya basınçlı hava püskürterek temizlemeyin.
- HEPA filtreyi **14** temizledikten sonra tekrar toz kutusuna **13** takın. Daha sonra toz kutusunu boşa alma tuşları **6** işitilir biçimde kavrama yapıncaya kadar emme donanımına itin.

Bakım ve servis

Bakım ve temizlik

Emme donanımını kuru, yumuşak bir bezle temizleyin.

Müşteri hizmeti ve uygulama danışmanlığı

Müşteri hizmeti ürününüzün onarım, bakım ve yedek parçalarına ilişkin sorularınızı yanıtladadır. Demonte görünüşler ve yedek parçalara ilişkin ayrıntılı bilgiyi aşağıdaki Web sayfasında bulabilirsiniz:

www.bosch-pt.com

Bosch uygulama danışmanlığı ekibi ürünlerimize ve ilgili aksesuara ilişkin sorularınızda size memnuniyetle yardımcı olur.

Bütün başvuru ve yedek parça siparişlerinizde ürünün tip etiketi üzerindeki 10 haneli ürün kodunu mutlaka belirtin.

Sadece Türkiye için geçerlidir: Bosch genel olarak yedek parçaları 7 yıl hazır tutar.

Türkçe

Bosch Sanayi ve Ticaret A.Ş.
Aydınevler Mah. Inonu Cad. No:20

Ofis Park A Blok
34854 Kucukyali/Maltepe
Tel.: 444 80 10

Fax: +90 216 432 00 82

E-Mail: iletisim@bosch.com.tr

İdeal Eletronik Bobinaj
Yeni San. Sit. Cami arkası No: 67

Aksaray
Tel.: 0382 2151939
Tel.: 0382 2151246

Bulsan Elektrik
İstanbul Cad. Devrez Sok. İstanbul Çarşısı
No: 48/29 İskitler

Ankara
Tel.: 0312 3415142
Tel.: 0312 3410203

Faz Makine Bobinaj
Sanayi Sit. 663 Sok. No: 18
Antalya

Tel.: 0242 3465876
Tel.: 0242 3462885

Örsel Bobinaj
1. San. Sit. 161. Sok. No: 21

Denizli
Tel.: 0258 2620666

Bulut Elektrik
İstasyon Cad. No: 52/B Devlet Tiyatrosu Karşısı
Elazığ
Tel.: 0424 2183559

Körfez Elektrik
Sanayi Çarşısı 770 Sok. No: 71
Erzincan
Tel.: 0446 2230959

Ege Elektrik
İnönü Bulvarı No: 135 Muğla Makasarası Fethiye
Fethiye
Tel.: 0252 6145701

Değer İş Bobinaj
İsmetpaşa Mah. İlk Belediye Başkan Cad. 5/C Şahinbey
Gaziantep
Tel.: 0342 2316432

Çözüm Bobinaj
İsmetpaşa Mah. Eski Şahinbey Belediyesi altı Cad. No: 3/C
Gaziantep
Tel.: 0342 2319500

Onarım Bobinaj
Raifpaşa Cad. No: 67 İskenderun
Hatay
Tel.: 0326 6137546

Günşah Otomotiv
Beylikdüzü Sanayi Sit. No: 210 Beylikdüzü
İstanbul
Tel.: 0212 8720066

Aygem
10021 Sok. No: 11 AOSB Çiğli
İzmir
Tel.: 0232 3768074

Sezmen Bobinaj
Ege İş Merkezi 1201/4 Sok. No: 4/B Yenişehir
İzmir
Tel.: 0232 4571465

Ankaralı Elektrik
Eski Sanayi Bölgesi 3. Cad. No: 43
Kayseri
Tel.: 0352 3364216

Asal Bobinaj
Eski Sanayi Sitesi Barbaros Cad. No: 24
Samsun
Tel.: 0362 2289090

Üstündağ Elektrikli Aletler
Nusretiye Mah. Boyacılar Aralığı No: 9
Tekirdağ
Tel.: 0282 6512884

Tasfiye

Emme donanımı, aksesuar ve ambalaj malzemesi çevre dostu tasfiye amacıyla bir geri kazanım merkezine yollanmalıdır.

Değişiklik haklarımız saklıdır.

Polski

Wskazówki bezpieczeństwa

Wskazówki bezpieczeństwa pracy z przystawkami do odsysania pyłu

- ▶ **Należy przeczytać i ściśle stosować się do wskazówek bezpieczeństwa, zawartych w instrukcji obsługi elektronarzędzia stosowanego wraz z przystawką do odsysania pyłu.**
- ▶ **Przed wszystkimi pracami przy elektronarzędziu (np. montaż, wymiana narzędzi, czyszczenie itp.) należy wyjąć akumulator z elektronarzędzia.** Niezamierzone uruchomienie włącznika/wyłącznika grozi obrażeniami ciała.
- ▶ **Uwaga: niebezpieczeństwo pożaru!** W przypadku zamontowanej przystawki do odsysania pyłu **nie należy obrabiać żadnych materiałów metalowych.** Gorące wióry metalowe mogłyby spowodować zapłon niektórych części przystawki do odsysania pyłu.
- ▶ **Należy stosować środki ochrony słuchu.** Wpływ hałasu może spowodować utratę słuchu.
- ▶ **Należy stosować się do aktualnie obowiązujących krajowych i międzynarodowych norm.**

Opis urządzenia i jego zastosowania



Należy przeczytać wszystkie wskazówki ostrzegawcze oraz zalecenia, które zostały dostarczone wraz z przystawką do odsysania pyłu. Nieprzestrzeżenie wskazówek bezpieczeństwa i zaleceń może doprowadzić do

porażenia prądem elektrycznym, pożaru i/lub poważnych obrażeń ciała.

Należy otworzyć rozkładaną stronę z rysunkiem przystawki do odsysania pyłu i pozostawić ją rozłożoną podczas czytania instrukcji obsługi.

Użycie zgodne z przeznaczeniem

Przystawka do odsysania pyłu jest przeznaczona do zbierania pyłu podczas wiercenia w betonie, cegle, kamieniu, ceramice i płytkach. Nie wolno stosować przystawki do odsysania pyłu podczas wiercenia w drewnie, metalu lub tworzywach sztucznych.

Przystawka do odsysania pyłu może być stosowana tylko w połączeniu z następującymi młotami udarowo-obrotowymi:

- GBH 18V-26
- GBH 18V-26 F

Przedstawione graficznie komponenty

Numeracja przedstawionych graficznie komponentów odnosi się do schematu przystawki do odsysania pyłu znajdującego na stronach graficznych instrukcji.

- 1 Moduł pyłowy do wymiennego uchwytu wiertarskiego SDS-plus

- 2 Moduł pyłowy do stałego uchwytu wiertarskiego SDS-plus
- 3 Przycisk ustawiania głębokości wiercenia
- 4 Prowadnica ze skalą
- 5 Przycisk ustawiania długości wiertła
- 6 Przycisk blokady pojemnika na pył
- 7 Okienko (wziernik)
- 8 Przycisk odblokowujący przystawkę do odsysania pyłu
- 9 Prowadnica obudowy
- 10 Styki
- 11 Rowek prowadzący
- 12 Przycisk blokady
- 13 Pojemnik na pył
- 14 Filtr HEPA*
- 15 Zapadka blokady filtra HEPA

* Filtr HEPA usuwa 99,97% wszystkich cząstek o wymiarach powyżej 0,3 mikrometra.

Osprzęt ukazany na rysunkach lub opisany w instrukcji użytkownika nie wchodzi w standardowy zakres dostawy. Kompletny asortyment osprzętu można znaleźć w naszym katalogu osprzętu.

Dane techniczne

Przystawka do odsysania pyłu	GDE 18V-16	
Numer katalogowy		1 600 A00 51N
Średnica wiercenia	mm	4 – 16
maks. długość wiertła	mm	165
maks. głębokość wiercenia	mm	100
Ciężar odpowiednio do EPTA-Procedure 01:2014	kg	1,2

Montaż

Montaż przystawki do odsysania pyłu (zob. rys. A)

- Przyłożyć młot udarowo-obrotowy rowkiem prowadzącym **11** do prowadnicy obudowy **9** przystawki do odsysania pyłu i nasunąć przystawkę na młot udarowo-obrotowy. Przystawka do odsysania pyłu musi w wyraźnie słyszalny sposób zostać zablokowana na elektronarzędziu.
- Aby ją zdjąć, należy nacisnąć przycisk odblokowujący **8**, przytrzymać go i zdjąć przystawkę do odsysania pyłu z młota udarowo-obrotowego.

Praca

Wskazówki dotyczące pracy

- ▶ **Nigdy nie należy stosować przystawki do odsysania pyłu bez filtra.** Podczas stosowania przystawki bez filtra w stronę użytkownika mogą być z dużą prędkością wyrzucane większe cząsteczki pyłu. Może to również doprowadzić do uszkodzenia elektronarzędzia.
- ▶ **Należy stosować wyłącznie nieuszkodzone filtry (bez pęknięć, naderwań, dziur itp.). W razie stwierdzenia uszkodzeń filtr należy niezwłocznie wymienić.**

► **Nigdy nie należy przenosić elektronarzędzia, trzymając je za przystawkę do odsysania pyłu.**

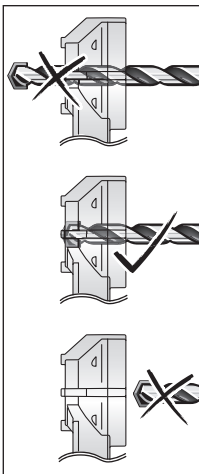
Wskazówka: Prowadnica **4** posiada naciąg sprężynowy. Podczas naciśnięcia przycisku **5** ustawiania długości wiertła prowadnica może gwałtownie przemieścić się do przodu.

Wkładanie / wyjmowanie wiertła (zob. rys. B)

- Nacisnąć przycisk **5** ustawiania długości wiertła i przesunąć prowadnicę **4** na zewnątrz aż do oporu.
- Następnie ponownie zwolnić przycisk **5**.
- Włożyć wierzchołek wiertła od tyłu w moduł pyłowy **1/2**, a następnie zamocować wiertło w uchwycie wiertarskim zgodnie z zaleceniami dla Państwa elektronarzędzia.
- Przed wyjęciem wiertła należy nacisnąć ponownie przycisk **5** i przesunąć prowadnicę **4** na zewnątrz aż do oporu.

Ustawianie długości prowadnicy (zob. rys. C)

Aby uzyskać dobry rezultat odsysania pyłu i prawidłowo ustawić ogranicznik głębokości, prowadnica **4** musi być ustawiona w taki sposób, aby wierzchołek wiertła znajdował się na równi z modułem pyłowym **1/2**.



- Włożyć żądane wiertło do uchwytu narzędziowego w uchwycie wiertarskim.
- Nacisnąć przycisk **5** podczas ustawiania za pomocą prowadnicy **4** długości wiertła.
- Następnie ponownie zwolnić przycisk **5**.

Wskazówka: W celu odłożenia przystawki do odsysania pyłu do przechowywania, należy nacisnąć przycisk **5** i przesunąć prowadnicę **4** na zewnątrz aż do oporu. Spowoduje to odciążenie sprężyny prowadnicy i wydłużenie jej żywotności.

Ustawianie głębokości wiercenia (zob. rys. D)

Przyciskiem **3** ustawienia ogranicznika głębokości można wybrać żądaną głębokość wiercenia **X**.

- Nacisnąć przycisk **3** i przesunąć go w taki sposób na prowadnicy **4**, aby pokazana na ilustracji odległość **X** odpowiadała wybranej przez Państwa głębokości wiercenia.
- Następnie ponownie zwolnić przycisk **3**.

Wymiana modułu pyłowego (zob. rys. E)

W zależności od uchwytu wiertarskiego należy wymienić moduł pyłowy **1/2**:

- Moduł pyłowy **1** do wymiennego uchwytu wiertarskiego SDS-plus

- Moduł pyłowy **2** do stałego uchwytu wiertarskiego SDS-plus

Ponadto moduł pyłowy należy wymienić w sytuacji gdy jego powierzchnia przylegająca wykazuje wyraźne ślady zużycia, przez co podczas pracy pył może wydostawać się przez szczotkę odsysającą.

Demontaż modułu pyłowego 1/2:

- Nacisnąć przycisk blokady **12** i wysunąć moduł pyłowy z uchwytu, pociągając go w górę.

Montaż modułu pyłowego 1/2:

- Włożyć nowy moduł pyłowy w uchwyt od góry, aż do wyraźnie słyszalnego zablokowania przycisku blokady **12**.

Opróżnianie pojemnika na pył (zob. rys. F1 – F4)

Wskazówka: Podczas czynności konserwacyjnych oraz czyszczenia pojemnika na pył należy nosić maskę przeciwpyłową.

Pojemnik na pył **13** należy opróżnić po zakończeniu pracy lub w razie potrzeby, aby utrzymać jak największą wydajność odsysania pyłu. Z pomocą wizjera **7** można skontrolować stan napełnienia pojemnika na pył.

- Elektronarzędzie z zamontowaną przystawką do odsysania pyłu należy przytrzymać poziomo i włączyć elektronarzędzie na kilka sekund. Pozwoli to usunąć resztki pyłu znajdujące się w kanale odsysającym do pojemnika na pył **13**.
 - Nacisnąć zarówno lewy, jak i prawy przycisk odblokowujący **6** i wyjąć pojemnik na pył **13** z przystawki do odsysania pyłu.
 - Wytrząsnąć pojemnik na pył **13** nad przeznaczonym do tego celu pojemnikiem na odpady.
 - Wcisnąć zarówno lewą, jak i prawą zapadkę blokady **15** do wewnątrz i wyjąć filtr HEPA **14** z pojemnika na pył.
 - Ostrożnie wytrząsnąć filtr HEPA lub oczyścić lamelki filtra HEPA miękką miotłką.
- Wskazówka:** Nie należy czyścić filtra HEPA wodą ani sprężonym powietrzem.
- Po oczyszczeniu ponownie włożyć filtr HEPA **14** do pojemnika na pył **13**. Następnie wsunąć pojemnik na pył w przystawkę do odsysania pyłu aż do wyraźnie słyszalnego zablokowania przycisków odblokowujących **6**.

Konserwacja i serwis

Konserwacja i czyszczenie

Oczyścić przystawkę do odsysania pyłu przy użyciu suchej, miękkiej szmatki.

Obsługa klienta oraz doradztwo dotyczące użytkowania

W punkcie obsługi klienta można uzyskać odpowiedzi na pytania dotyczące napraw i konserwacji nabytego produktu, a także dotyczące części zamiennych. Rysunki rozłożeniowe oraz informacje dotyczące części zamiennych można znaleźć również pod adresem:

www.bosch-pt.com

Nasz zespół doradztwa dotyczącego użytkowania odpowie na wszystkie pytania związane z produktami firmy Bosch oraz ich osprzętem.

36 | Český

Przy wszystkich zgłoszeniach oraz zamówieniach części zamiennych konieczne jest podanie 10-cyfrowego numeru katalogowego, znajdującego się na tabliczce znamionowej produktu.

Polska

Robert Bosch Sp. z o.o.
Serwis Elektronarzędzi
Ul. Szyszkowa 35/37
02-285 Warszawa
Na www.bosch-pt.pl znajdują Państwo wszystkie szczegóły dotyczące usług serwisowych online.
Tel.: 22 7154460
Faks: 22 7154441
E-Mail: bsc@pl.bosch.com
Infolinia Działu Elektronarzędzi: 801 100900 (w cenie połączenia lokalnego)
E-Mail: elektronarzedzia.info@pl.bosch.com
www.bosch.pl

Usuwanie odpadów

Przystawkę do odsysania pyłu, osprzęt i opakowanie należy oddać do powtórnego przetworzenia zgodnego z obowiązującymi przepisami w zakresie ochrony środowiska.

Zastrzega się prawo dokonywania zmian.

Česky**Bezpečnostní upozornění****Bezpečnostní upozornění pro odsávací zařízení**

- ▶ **Přečtěte si a přesně dodržujte bezpečnostní upozornění v návodu k obsluze elektronářadí používaného s odsávacím zařízením.**
- ▶ **Před každou prací na elektronářadí (např. montáž, výměna nástroje, čištění) z něj vyjměte akumulátor.** Při neúmyslném stisknutí spínače hrozí nebezpečí poranění.
- ▶ **Pozor, nebezpečí požáru! S namontovaným odsávacím zařízením nepracujte s kovovými materiály.** Horké kovové třísky mohou zapálit části odsávacího zařízení.
- ▶ **Noste ochranu sluchu.** Působení hluku může způsobit ztrátu sluchu.
- ▶ **Dodržujte platné národní a mezinárodní normy.**

Popis výrobku a specifikací

Přečtěte si všechna varovná upozornění a všechny pokyny přiložené k odsávacímu zařízením. Nedodržování bezpečnostních upozornění a pokynů může mít za následek úraz elektrickým proudem, požár a/nebo těžká poranění.

Vyklopte si odklápecí stranu se zobrazením odsávacího zařízení a nechte tuto stranu během čtení návodu k obsluze otevřenou.

Určující použití

Odsávací zařízení je určené k zachycení prachu při vrtání do betonu, cihel, kamene, keramiky a dlaždic. Odsávací zařízení se nesmí používat při vrtání do dřeva, kovu nebo plastu.

Odsávací zařízení se smí používat pouze s následujícími vrtacími kladivy:

- GBH 18V-26
- GBH 18V-26 F

Zobrazené komponenty

Číslování vyobrazených komponent se vztahuje k vyobrazení odsávacího zařízení na straně s obrázkem.

- 1 Oko pro zachycení prachu pro výměnné sklíčko SDS-plus
- 2 Oko pro zachycení prachu pro pevné sklíčko SDS-plus
- 3 Tlačítko pro nastavení hloubky vrtání
- 4 Vedení se stupnicí hloubkového dorazu
- 5 Tlačítko pro nastavení délky vrtáku
- 6 Odjišťovací tlačítko prachového boxu
- 7 Průhledítko
- 8 Odjišťovací tlačítko odsávacího zařízení
- 9 Vedení v krytu
- 10 Kontakty
- 11 Vodicí drážka
- 12 Aretační tlačítko
- 13 Prachový box
- 14 Filtr HEPA*
- 15 Zajišťovací jazyček HEPA filtru

* HEPA filtr odstraňuje 99,97 % všech částic nad 0,3 mikrometru.

Zobrazené nebo popsané příslušenství nepatří k standardnímu obsahu dodávky. Kompletní příslušenství naleznete v našem programu příslušenství.

Technická data

Odsávací zařízení	GDE 18V-16	
Objednací číslo	1 600 A00 51N	
Průměr vrtání	mm	4 – 16
Max. délka vrtáku	mm	165
Max. hloubka vrtání	mm	100
Hmotnost podle EPTA-Procedure 01:2014	kg	1,2

Montáž**Upevnění odsávacího zařízení (viz obr. A)**

- Nasad'te vrtací kladivo vodicí drážkou **11** na vedení v krytu **9** odsávacího zařízení a nasuňte odsávací zařízení na vrtací kladivo.
Odsávací zařízení musí slyšitelně zaskočit.
- Pro odpojení stiskněte odjišťovací tlačítko **8**, držte ho stisknuté a stáhněte odsávací zařízení z vrtacího kladiva.

Provoz

Pracovní pokyny

- ▶ **Odsávací zařízení nikdy nepoužívejte bez filtru.** Při použití odsávacího zařízení bez filtru může dojít k odmrštění větších částic prachu směrem k uživateli a k poškození elektronáradi.
- ▶ **Používejte pouze nepoškozenou filtrační jednotku (bez trhlín, otvorů atd.). Poškozený filtr ihned vyměňte.**
- ▶ **Nikdy nepřenášejte elektronáradi za odsávacího zařízení.**

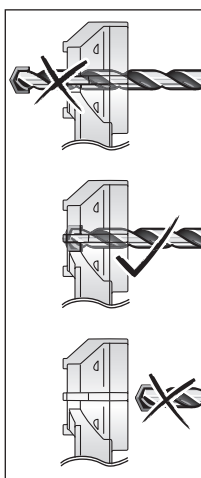
Upozornění: Vedení **4** je napnuté pružinou. Při stisknutí tlačítka **5** pro nastavení délky vrtáku může vedení prudce vyskočit dopředu.

Nasazení/vyjmutí vrtáku (viz obr. B)

- Stiskněte tlačítko **5** pro nastavení délky vrtáku a vytáhněte vedení **4** až nadoraz ven.
- Tlačítko **5** znovu uvolněte.
- Zasuňte špičku vrtáku ze zadu do oka pro zachycení prachu **1/2** a poté ho nasadte do sklícidla podle návodu pro elektronáradi.
- Před vyjmutím vrtáku znovu stiskněte tlačítko **5** a vytáhněte vedení **4** až nadoraz ven.

Nastavení délky vedení (viz obr. C)

Pro čisté odsávání a správné nastavení hloubkového dorazu musí být vedení **4** nastavené tak, aby byla špička vrtáku vepředu zarovnaná s okem pro zachycení prachu **1/2**.



- Nasadte požadovaný vrták do upínání sklícidla.
- Při nastavování vedení **4** podle délky vrtáku stiskněte tlačítko **5**.
- Tlačítko **5** znovu uvolněte.

Upozornění: Pro uložení odsávacího zařízení stiskněte tlačítko **5** a vytáhněte vedení **4** až nadoraz ven. Tím se uvolní pružina vedení a prodlouží se životnost pružiny.

Nastavení hloubky vrtání (viz obr. D)

Pomocí tlačítka **3** pro nastavení hloubkového dorazu lze nastavit požadovanou hloubku vrtání **X**.

- Stiskněte tlačítko **3** a posuňte tlačítko na vedení **4** tak, aby vzdálenost **X**, znázorněná na obrázku, odpovídala požadované hloubce vrtání.
- Tlačítko **3** znovu uvolněte.

Výměna oka pro zachycení prachu (viz obr. E)

V závislosti na sklícidle musíte oko pro zachycení prachu **1/2** vyměnit:

- Oko pro zachycení prachu **1** pro výměnné sklícidlo SDS-plus
- Oko pro zachycení prachu **2** pro pevné sklícidlo SDS-plus

Kromě toho musíte oko pro zachycení prachu vyměnit, pokud plocha dosedající ke zdi vykazuje výrazné stopy opotřebení a kvůli tomu při odsávání uniká odsávacím kartáčem prach.

Demontáž oka pro zachycení prachu **1/2**:

- Stiskněte aretační tlačítko **12** a vytáhněte oko pro zachycení prachu nahoru z držáku.

Montáž oka pro zachycení prachu **1/2**:

- Nasadte nové oko pro zachycení prachu seshora do držáku tak, aby aretační tlačítko **12** slyšitelně zaskočilo.

Vyprázdnění prachového boxu (viz obrázky F1 – F4)

Upozornění: Při údržbě a čištění prachového boxu noste respirátor.

Prachový box **13** vyprázdněte po ukončení práce a v případě potřeby, aby byla zachována optimální výkonnost odsávání. Pomocí průhledítka **7** můžete kontrolovat naplnění prachového boxu.

- Držte elektronáradi s odsávacím zařízením vodorovně a elektronáradi na několik sekund zapněte. Tím se nasají zbytky prachu z odsávacího kanálu do prachového boxu **13**.
- Stiskněte jak levé, tak také pravé odjišťovací tlačítko **6** a vytáhněte prachový box **13** z odsávacího zařízení.
- Vysypejte prachový box **13** do vhodné nádoby na odpad.
- Stiskněte jak levé, tak také pravé zajišťovací jazýček **15** dovnitř a vytáhněte HEPA filtr **14** z prachového boxu.
- HEPA filtr opatrně vyklepejte nebo lamely HEPA filtru vykartáčujte měkkým smetáčkem.
- **Upozornění:** HEPA filtr nečistěte vodou a vyfukováním stlačeným vzduchem.
- Po vyčištění nasadte HEPA filtr **14** znovu do prachového boxu **13**. Poté nasadte prachový box do odsávacího zařízení tak, aby odjišťovací tlačítka **6** slyšitelně zaskočila.

Údržba a servis

Údržba a čištění

Odsávací zařízení čistěte suchým měkkým hadrem.

Zákaznická a poradenská služba

Zákaznická služba zodpoví Vaše dotazy k opravě a údržbě Vašeho výrobku a též k náhradním dílům. Technické výkresy a informace k náhradním dílům naleznete i na:

www.bosch-pt.com

Tým poradenské služby Bosch Vám rád pomůže při otázkách k našim výrobkům a jejich příslušenství.

V případě veškerých otázek a objednávek náhradních dílů bezpodmínečně uveďte 10místné věcné číslo podle typového štítku výrobku.

38 | Slovensky

Czech Republic

Robert Bosch odbytová s.r.o.

Bosch Service Center PT

K Vápence 1621/16

692 01 Mikulov

Na www.bosch-pt.cz si si můžete objednat opravu Vašeho stroje nebo náhradní díly online.

Tel.: 519 305700

Fax: 519 305705

E-Mail: servis.naradi@cz.bosch.com

www.bosch.cz

Zpracování odpadů

Odsávací zařízení, příslušenství a obaly odevzdejte k ekologické recyklaci.

Změny vyhrazeny.**Slovensky****Bezpečnostné pokyny****Bezpečnostné upozornenia pre odsávacie zariadenie**

- ▶ **Prečítajte si a presne dodržiavajte bezpečnostné upozornenia v návode na prevádzku odsávacieho zariadenia elektrického náradia.**
- ▶ **Pred každou prácou na elektrickom náradí (napr. montáž, výmena nástroja, čistenie a pod.) vyberte akumulátor z elektrického náradia.** Pri neúmyselnom aktivovaní vypínača hrozí nebezpečenstvo poranenia.
- ▶ **Pozor, hrozí nebezpečenstvo požiaru!** **S namontovaným odsávacím zariadením nepracovajte kovové materiály.** Horúce kovové piliny môžu spôsobiť zapálenie častí odsávacieho zariadenia.
- ▶ **Používajte chrániče sluchu.** Pôsobenie hluku môže mať za následok stratu sluchu.
- ▶ **Dodržiavajte platné národné a medzinárodné normy.**

Popis produktu a výkonu

Prečítajte si všetky varovné upozornenia a pokyny priložené k odsávaciemu zariadeniu. Nedodržiavanie bezpečnostných upozornení a pokynov môže zapríčiniť úraz elektrickým prúdom, požiar a/alebo ťažké poranenia.

Prosím, vyklopte vyklápaciu stranu s obrázkami odsávacieho zariadenia a nechajte si ju vyklopenú po celý čas, keď čítate tento návod na používanie.

Používanie podľa určenia

Odsávacie zariadenie je určené na zachytávanie prachu z vrtania do betónu, tehál, kameňa, keramiky a dlaždíc. Pri vrtaní do dreva, kovu alebo plastov sa nesmie používať odsávacie zariadenie.

Odsávacie zariadenie sa smie používať len s nasledovnými vrtacími kladivami:

- GBH 18V-26
- GBH 18V-26 F

Vyobrazené komponenty

Číslovanie vyobrazených komponentov sa vzťahuje na znázornenie odsávacieho zariadenia na grafickej strane.

- 1 Protiprachové oko pre výmenné skľučovadlo SDS-plus
- 2 Protiprachové oko pre pevné skľučovadlo SDS-plus
- 3 Tlačidlo na nastavenie hĺbky vrtania
- 4 Vedenie so stupnicou hĺbkového dorazu
- 5 Tlačidlo na nastavenie dĺžky vrtáka
- 6 Uvoľňovacie tlačidlo zásobníka na prach
- 7 Kontrolné okienko
- 8 Odblokovacie tlačidlo odsávacieho zariadenia
- 9 Vedenie krytu
- 10 Kontakty
- 11 Vodiaca drážka
- 12 Aretačný gombík
- 13 Zásobník na prach
- 14 Filter HEPA*
- 15 Blokovacia príloška HEPA filtra

* HEPA filter odstráni 99,97 % všetkých častíc veľkosti viac ako 0,3 mikrometra.

Zobrazené alebo popísané príslušenstvo nepatrí celé do základnej výbavy produktu. Kompletné príslušenstvo nájdete v našom programe príslušenstva.

Technické údaje

Odsávacie zariadenie	GDE 18V-16	
Vecné číslo	1 600 A00 51N	
Vrtací priemer	mm	4 – 16
Max. dĺžka vrtáka	mm	165
Max. hĺbka vrtania	mm	100
Hmotnosť podľa EPTA-Procedure 01:2014	kg	1,2

Montáž**Upevnenie odsávacieho zariadenia (pozri obrázok A)**

- Nasadte vrtacie kladivo s vodiacou drážkou **11** na vedenie krytu **9** odsávacieho zariadenia a nasuňte odsávacie zariadenie na vrtacie kladivo. Odsávacie zariadenie musí počuteľne zaskočiť.
- Na odpojenie stlačte odblokovacie tlačidlo **8**, podržte ho stlačené a odoberte odsávacie zariadenie z vrtacieho kladiva.

Prevádzka

Pokyny na používanie

- **Odsávacie zariadenie nikdy nepoužívajte bez filtra.** Pri použití odsávacieho zariadenia bez filtra sa môžu väčšie častičky prachu z vrtania vymrštiť smerom k používateľovi a elektrické náradie sa môže poškodiť.
- **Použite len nepoškodený filter (bez trhlín, dier a pod.). Poškodený filter okamžite vymeňte.**
- **Elektrické náradie nikdy neneste za odsávacie zariadenie.**

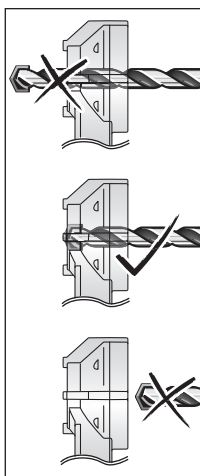
Upozornenie: Vedenie 4 je odpružené. Pri stlačení tlačidla 5 na nastavenie dĺžky vrtáka môže vedenie vyletieť dopredu.

Vkladanie/vyberanie vrtáka (pozri obrázok B)

- Stlačte tlačidlo 5 na nastavenie dĺžky vrtáka a ťahajte vedenie 4 až na doraz von.
- Tlačidlo 5 znova uvoľnite.
- Vsuňte hrot vrtáka zozadu cez protiprachové oko 1/2 a potom ho vložte do skľučovadla podľa návodu vášho elektrického náradia.
- Pred vybratím vrtáka stlačte znova tlačidlo 5 a ťahajte vedenie 4 až na doraz von.

Nastavenie dĺžky vedenia (pozri obrázok C)

Pre čisté odsávanie a správne nastavenie hĺbkového dorazu sa musí vedenie 4 nastaviť tak, aby hrot vrtáka lícoval vpredu s protiprachovým okom 1/2.



- Vložte požadovaný vrták do upínacieho mechanizmu skľučovadla.
- Stlačte tlačidlo 5, kým nastavíte vedenie 4 podľa dĺžky vrtáka.
- Tlačidlo 5 znova uvoľnite.

Upozornenie: Keď chcete odsávacie zariadenie odložiť, stlačte tlačidlo 5 a ťahajte vedenie 4 až na doraz von. Tým sa pružina vedenia odľahčí a zvýši sa jej životnosť.

Nastavenie hĺbky vrtu (pozri obrázok D)

Tlačidlom 3 na nastavenie hĺbkového dorazu možno určiť požadovanú hĺbku vrtania X.

- Stlačte tlačidlo 3 a presuňte tlačidlo na vedení 4 tak, aby vzdialenosť X zobrazená na obrázku zodpovedala požadovanej hĺbke vrtania.
- Tlačidlo 3 znova uvoľnite.

Výmena protiprachového oka (pozri obrázok E)

Podľa skľučovadla musíte vymeniť protiprachové oko 1/2:

- Protiprachové oko 1 pre výmenné skľučovadlo SDS-plus
- Protiprachové oko 2 pre pevné skľučovadlo SDS-plus

Okrem toho musíte vymeniť protiprachové oko, keď je plocha, ktorá dosadá na stenu, výrazne opotrebovaná, čím dochádza pri odsávaní k unikaniu prachu cez odsávaciu kefu.

Odobratie protiprachového oka 1/2:

- Stlačte aretačný gombík 12 a vytiahnite protiprachové oko z držiaka nahor.

Montáž protiprachového oka 1/2:

- Vsuňte nové protiprachové oko zhora do držiaka tak, aby aretačný gombík 12 počuteľne zaskočil.

Vyprázdňovanie zásobníka na prach (pozri obrázky F1 – F4)

Upozornenie: Pri údržbe a čistení schránky na prach používajte ochrannú dýchaciu masku.

Schránku na prach 13 vyčistíte po každom skončení prác, ako aj v prípade potreby, aby sa zachovala optimálna výkonnosť odsávania. Cez priezor 7 môžete kontrolovať stav naplnenia schránky na prach.

- Elektrické náradie s odsávaním prachu držte vodorovne a elektrické náradie na niekoľko sekúnd zapnite. Odsajú sa tak zvyšky prachu zo sacieho kanála do schránky na prach 13.
- Stlačte ľavé aj pravé odblokovacie tlačidlo 6 a vytiahnite schránku na prach 13 z odsávacieho zariadenia.
- Schránku na prach 13 vytraste nad vhodnou odpadovou nádobou.
- Stlačte ľavé aj pravú blokovaciu príložku 15 dovnútra a vytiahnite HEPA filter 14 zo schránky na prach.
- HEPA filter opatrne vyklepte a lamely filtra vykefujte použitím mäkkej metličky.
- **Upozornenie:** Nečistite HEPA filter vodou alebo vyfúkaním stlačeným vzduchom.
- HEPA filter 14 po vyčistení znova vsuňte do schránky na prach 13. Potom zasuňte schránku na prach do odsávacieho zariadenia tak, aby odblokovacie tlačidlá 6 počuteľne zaskočili.

Údržba a servis

Údržba a čistenie

Odsávacie zariadenie vyčistíte suchou, mäkkou handrou.

Servisné stredisko a poradenstvo pri používaní

Servisné stredisko Vám odpovie na otázky týkajúce sa opravy a údržby Vášho produktu ako aj náhradných súčiastok. Rozložené obrázky a informácie k náhradným súčiastkam nájdete aj na web-stránke:

www.bosch-pt.com

Tím poradcov Bosch Vám s radosťou poskytne pomoc pri otázkach týkajúcich sa našich produktov a ich príslušenstva.

V prípade akýchkoľvek otázok a objednávok náhradných súčiastok uvádzajte bezpodmienečne 10-miestne vecné číslo uvedené na typovom štítku výrobu.

40 | Magyar

Slovakia

Na www.bosch-pt.sk si môžete objednať opravu vášho stroja alebo náhradné diely online.

Tel.: (02) 48 703 800

Fax: (02) 48 703 801

E-Mail: servis.naradia@sk.bosch.com

www.bosch.sk

Likvidácia

Odsávacie zariadenie, príslušenstvo a obaly je potrebné odovzdať na ekologickú recykláciu.

Zmeny vyhradené.**Magyar****Biztonsági előírások****Biztonsági előírások az elsőívő szerkezetekhez**

- ▶ **Olvassa el és szigorúan tartsa be az elsőívő szerkezetet használatra kerülő elektromos kéziszerszám Üzemeltetési útmutatójában található biztonsági előírásokat.**
- ▶ **Az elektromos kéziszerszámon végzendő bármely munka (például karbantartás, betétszerszám csere, tisztítás stb.) megkezdése előtt vegye ki az akkumulátort.** Ellenkező esetben a be-/kikapcsoló véletlen megérintésekor bekapcsolódó készülék sérüléseket okozhat.
- ▶ **Figyelem: tűz keletkezhet! Ha az elsőívő szerkezet fel van szerelve, ne munkáljon meg a berendezéssel fémes anyagokat.** A forró fémforgácsok meggyújthatják az elsőívő szerkezet alkatrészeit.
- ▶ **Viseljen fülvédőt.** Ennek elmulasztása esetén a zaj hatása a hallóképesség elvesztéséhez vezethet.
- ▶ **Tartsa be az összes érvényes nemzeti és nemzetközi norma előírásait.**

A termék és alkalmazási lehetőségeinek leírása

Olvassa el az elsőívő szerkezethez mellékelt valamennyi figyelmeztető megjegyzést és előírást. A biztonsági előírások és utasítások betartásának elmulasztása áramütéshez, tűzhoz és/vagy súlyos sérülésekhez vezethet.

Kérjük hajtja ki az elsőívő szerkezet ábrázolását tartalmazó ki-hajtható ábrás oldalt, és hagyja így kihajtvá, miközben ezt a kezelési útmutatót olvassa.

Rendeltetésszerű használat

Az elsőívő szerkezet a betonban, téglában, termésköben, kerámiában és csempékben végzett fúrás során keletkező por felvételére szolgál. Fában, fémekben vagy műanyagban végzett fúrás esetén az elsőívő szerkezetet nem szabad használni.

Az elsőívő szerkezetet csak a következő fúrókalapácsokkal szabad üzemeltetni:

- GBH 18V-26
- GBH 18V-26 F

Az ábrázolásra kerülő komponensek

Az ábrázolt alkatrészek sorszámozása megfelel az elsőívő szerkezet ábrájának az ábrákat tartalmazó oldalon.

- 1 Porellenőrző ablak SDS-plusz-cseretokmányokhoz
- 2 Porellenőrző ablak SDS-plusz rögzített fúrotokmányokhoz
- 3 Gomb a fúrásmélység beállítására
- 4 Megvezetés mélységi ütköző skálával
- 5 Fúró-hossz beállító gomb
- 6 A porgyűjtő doboz reteszélfeloldó gombja
- 7 Kémlelő ablak
- 8 Az elsőívő szerkezet reteszélfeloldó gombja
- 9 Házmegvezetés
- 10 Érintkezők
- 11 Vezetőhorony
- 12 Reteszelő gomb
- 13 Porgyűjtő doboz
- 14 HEPA-szűrő*
- 15 A HEPA-szűrő reteszelő pántja

*A HEPA-szűrő a 0,3 mikrométernél nagyobb részecskék 99,97 %-át eltávolítja.

A képeken látható vagy a szövegben leírt tartozékok nem tartoznak a standard szállítmányhoz. Tartozékprogramunkban valamenyi tartozék megtalálható.

Műszaki adatok

Elsőívő szerkezet	GDE 18V-16	
Cikkszám	1 600 A00 51N	
Fúróátmérő	mm	4 – 16
max. fúróhossz	mm	165
max. fúratmélység	mm	100
Súly az „EPTA-Procedure 01:2014” (01:2014 EPTA-eljárás) szerint	kg	1,2

Összeszerelés**Az elsőívő szerkezet rögzítése (lásd az „A” ábrát)**

- Tegye fel a fúrókalapácsot a **11** vezetőhoronnyal az elsőívő szerkezet házának a **9** megvezetésére és tolja rá az elsőívő szerkezetet a fúrókalapácsra.
Az elsőívő szerkezetnek hallhatóan be kell pattannia.
- Az elválasztáshoz nyomja meg a **8** reteszélfeloldó gombot, tartsa azt benyomva és húzza le az elsőívő szerkezetet a fúrókalapácsról.

Üzemeltetés**Munkavégzési tanácsok**

- ▶ **Az elsőívő szerkezetet sohasé használja szűrő nélkül.** Ha az elsőívő szerkezetet szűrő nélkül használja, akkor nagyobb fúrópor-részecskék a felhasználó irányába is kirepülhetnek.

► **Csak egy hibátlan szűrőt (repedések, lyukak stb. nélkül) használjon. Ha egy szűrő megromlott, azonnal cserélje ki.**

► **Sohase hordja az elektromos kéziszerszámot az elszívó szerkezetnél fogva.**

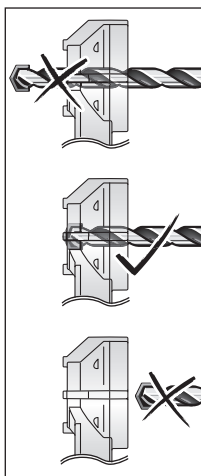
Megjegyzés: A 4 megvezetést egy rugó megfeszíti. Az 5 fúró-hossz beállító gomb megnyomásakor a megvezetés előre pattanhat.

A fúró beszerelése (lásd a „B” ábrát)

- Nyomja meg az 5 fúró-hossz beállító gombot és húzza ki ütközésig a 4 megvezetést.
- Engedje el ismét az 5 gombot.
- Tolja át a fúró csúcsát hátulról a 1/2 porellenőrző ablakon, majd helyezze be az elektromos kéziszerszám utasításainak megfelelően a fúrótokmányba.
- A fúró kivétele előtt nyomja meg ismét az 5 fúró-hossz beállító gombot és húzza ki ütközésig a 4 megvezetést.

A megvezetési hossz beállítása (lásd a „C” ábrát)

Egy helyes elszíváshoz és a mélységi ütköző helyes beállításához a 4 megvezetést úgy kell beállítani, hogy a fúrófej hegye elől egy síkban legyen a 1/2 porellenőrző ablakkal.



- Tegye be a kívánt fúrót a fúrótokmány szerszámbefogó részébe.
- Nyomja be az 5 gombot, és közben állítsa be a fúró hosszának megfelelően a 4 megvezetést.
- Engedje el ismét az 5 gombot.

Megjegyzés: Az elszívó szerkezet tárolásához nyomja meg az 5 gombot és húzza ki ütközésig a 4 megvezetést. Így tehermentesíti a megvezetés rugóját és megnöveli a rugó élettartamát.

A furatmélység beállítása (lásd a „D” ábrát)

A 3 mélységi ütköző beállító gombbal be lehet állítani a kívánt X furatmélységet.

- Nyomja meg a 3 gombot és tolja el úgy a gombot a 4 megvezetésen, hogy az ábrán látható X távolság megfeleljen a kívánt furatmélységnek.
- Engedje el ismét a 3 gombot.

A porellenőrző ablak kicserélése (lásd az „E” ábrát)

A fúrótokmánytól függően ki kell cserélni a 1/2 porellenőrző ablakot:

- 1 porellenőrző ablak egy SDS-plusz-cseretokmányhoz

- 2 porellenőrző ablak egy SDS-plusz rögzített tokmányhoz
- A porellenőrző ablakot ezen felül akkor is ki kell cserélni, ha a falra felfekvő felület meglehetősen elkopott és így az elszívás során por jut ki az elszívó kefének.

A 1/2 porellenőrző ablak kivétele:

- Nyomja meg a 12 reteszelőgombot és húzza ki felfelé a porellenőrző ablakot a tartóból.

A 1/2 porellenőrző ablak felszerelése:

- Dugja bele az új porellenőrző ablakot felülől a tartóba, amíg a 12 reteszelőgomb jól hallhatóan bepattan a helyére.

A porgyűjtő doboz kiürítése (lásd az F1 – F4 ábrát)

Megjegyzés: A porgyűjtő doboz karbantartásához és tisztításához viseljen egy porvédő álarcot.

A 13 porgyűjtő dobozt a munkák befejezése után, valamint szükség esetén bármikor munka közben is ürítse ki, hogy fenntartsa az elszívás optimális teljesítőképességét. A 7 kémlelőablak segítségével ellenőrizze a porgyűjtő doboz töltési szintjét.

- Tartsa az elektromos kéziszerszámot az elszívó szerkezetel vízszintes helyzetben és kapcsolja be néhány másodpercre az elektromos kéziszerszámot.
- Így a pormaradékok az elszívó csatornából a 13 porgyűjtő dobozba jutnak.
- Nyomja meg mind a bal, mind a jobb oldali 6 reteszelő gombot és húzza ki a 13 porgyűjtő dobozt az elszívó szerkezetből.
- Rázza ki a 13 porkamrát egy megfelelő hulladékartály felett.
- Nyomja meg mind a bal oldali, mind a jobb oldali 15 reteszelő pántot és húzza ki a 14 HEPA-szűrőt a porgyűjtő dobozból.
- Ütögesse ki óvatosan vagy kefélje le egy puha kefével a HEPA-szűrő lamelláit.
- **Megjegyzés:** Ne tisztítsa meg a HEPA-szűrőt vízzel vagy sűrített levegővel való kifúvással.
- A tisztítás után ismét dugja bele a 14 HEPA-szűrőt a 13 porgyűjtő dobozba. Ezután tolja be a porgyűjtő dobozt az elszívó szerkezetbe, amíg a 6 reteszelésfeloldó gombok hallhatóan bepattannak a helyükre.

Karbantartás és szerviz

Karbantartás és tisztítás

Egy száraz, puha kendővel tisztítsa meg az elszívó szerkezetet.

Vevőszolgálat és használati tanácsadó

A Vevőszolgálat választ ad a termékének javításával és karbantartásával, valamint a pótalkatrészekkel kapcsolatos kérdéseire. A tartalékalkatrészekkel kapcsolatos robbantott ábrák és egyéb információk a címen található:

www.bosch-pt.com

A Bosch Használati Tanácsadó Team szívesen segít, ha termékeinkkel és azok tartozékaival kapcsolatos kérdései vannak.

Ha kérdései vannak vagy pótalkatrészeket szeretne rendelni, oktetlenül adja meg a termék típusabláján található 10-jegyű cikkszámot.

42 | Русский

Magyarország

Robert Bosch Kft.

1103 Budapest

Gyömrői út. 120.

A www.bosch-pt.hu oldalon online megrendelheti készülékének javítását.

Tel.: (061) 431-3835

Fax: (061) 431-3888

Hulladékkezelés

Az elszívó szerkezetet, a tartozékokat és a csomagolásokat a környezetvédelmi szempontoknak megfelelően kell újrafelhasználásra leadni.

A változtatások joga fenntartva.

Русский

В состав эксплуатационных документов, предусмотренных изготовителем для продукции, могут входить настоящее руководство по эксплуатации, а также приложения. Информация о подтверждении соответствия содержится в приложении.

Информация о стране происхождения указана на корпусе изделия и в приложении.

Дата изготовления указана на корпусе изделия.

Контактная информация относительно импортера содержится на упаковке.

Указания по безопасности**Указания по технике безопасности для устройств пылеудаления**

- ▶ **Прочитайте и строго соблюдайте указания по технике безопасности, содержащиеся в инструкции электроинструмента, применяемого с устройством пылеудаления.**
- ▶ **Перед любыми манипуляциями с электроинструментом (напр., перед техобслуживанием, сменой рабочих инструментов и т. п.) извлекайте из него аккумуляторную батарею.** При непреднамеренном включении возникает опасность травмирования.
- ▶ **Внимание: опасность возгорания! Не работайте ни с какими металлическими материалами при монтированном устройстве пылеудаления.** Горячая металлическая стружка может воспламенить части устройства пылеудаления.
- ▶ **Применяйте средства защиты органов слуха.** Воздействие шума может привести к потере слуха.
- ▶ **Соблюдайте действующие национальные и международные предписания.**
- ▶ **Хранение**
 - необходимо хранить в сухом месте
 - необходимо хранить вдали от источников повышенных температур и воздействия солнечных лучей
 - при хранении необходимо избегать резкого перепада температур
 - подробные требования к условиям хранения смотрите в ГОСТ 15150 (Условие 1)
- ▶ **Транспортировка**
 - категорически не допускается падение и любые механические воздействия на упаковку при транспортировке
 - при разгрузке/погрузке не допускается использование любого вида техники, работающей по принципу зажима упаковки
 - подробные требования к условиям транспортировки смотрите в ГОСТ 15150 (Условие 5)

Описание продукта и услуг



Прочтите все прилагаемые к устройству пылеудаления предупредительные указания и инструкции. Несоблюдение указаний по технике безопасности и инструкций может привести к поражению электрическим током, пожару и/или тяжелым травмам.

Пожалуйста, откройте раскладную страницу с иллюстрациями устройства пылеудаления и оставляйте ее открытой, пока изучаете руководство по эксплуатации.

Применение по назначению

Устройство пылеудаления предназначено для сбора пыли, образующейся при сверлении в бетоне, кирпиче, камне, керамике и плитке. Запрещается использование устройства пылеудаления при сверлении в древесине, металле или пластмассе.

Устройство пылеудаления разрешается использовать только со следующими перфораторами:

- GBH 18V-26
- GBH 18V-26 F

Изображенные составные части

Нумерация представленных компонентов выполнена по изображению устройства пылеудаления на странице с иллюстрациями.

- 1 Пылевое окошко для сменных сверлильных патронов SDS-plus
- 2 Пылевое окошко для несъемных сверлильных патронов SDS-plus
- 3 Кнопка настройки глубины сверления
- 4 Направляющая со шкалой ограничителя глубины
- 5 Кнопка настройки длины сверла
- 6 Кнопка разблокировки контейнера для пыли
- 7 Смотровое окошко
- 8 Кнопка разблокировки устройства пылеудаления
- 9 Направляющая на корпусе
- 10 Контакты
- 11 Направляющий паз
- 12 Стопорная кнопка
- 13 Контейнер для пыли
- 14 Фильтр HEPA*
- 15 Язычок фиксации фильтра HEPA

* Фильтр HEPA удаляет 99,97 % всех частиц более 0,3 микрометров.

Изображенные или описанные принадлежности не входят в стандартный объем поставки. Полный ассортимент принадлежностей Вы найдете в нашей программе принадлежностей.

Технические данные

Устройство пылеудаления		GDE 18V-16
Товарный №		1 600 A00 51N
Диаметр просверливаемого отверстия	мм	4 – 16
макс. длина сверла	мм	165
макс. глубина сверления	мм	100
Вес согласно EPTA-Procedure 01:2014	кг	1,2

Сборка

Закрепление устройства пылеудаления (см. рис. А)

- Установите перфоратор с направляющим пазом **11** на направляющую на корпусе **9** устройства пылеудаления и надвиньте устройство пылеудаления на перфоратор. Устройство пылеудаления должно отчетливо войти в зацепление.
- Для снятия нажмите на кнопку разблокировки **8**, держите кнопку разблокировки нажатой и снимите устройство пылеудаления с перфоратора.

Работа с инструментом

Указания по применению

- ▶ **Никогда не используйте устройство пылеудаления без фильтра.** При использовании устройства пылеудаления без фильтра крупные частицы образующейся при сверлении пыли могут отлететь в сторону пользователя, а электроинструмент может быть поврежден.
- ▶ **Используйте только фильтры, не имеющие повреждений (трещин, небольших дырок и пр.). В случае повреждения немедленно меняйте фильтр.**
- ▶ **Никогда не переносите электроинструмент за устройство пылеудаления.**

Указание: Направляющая **4** подпружинена. При нажатии на кнопку **5** для настройки длины сверла направляющая может вылететь вперед.

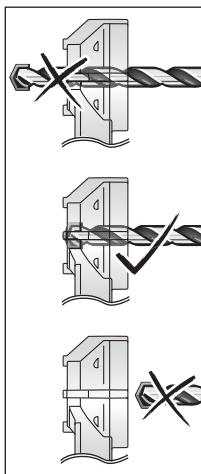
Установка/извлечение сверла (см. рис. В)

- Нажмите на кнопку **5** настройки длины сверла и вытяните направляющую **4** до упора наружу.
- Снова отпустите кнопку **5**.
- Продвиньте хвостовик сверла сзади сквозь пылевое окошко **1/2** и вставьте его затем в сверлильный патрон согласно инструкции по эксплуатации электроинструмента.
- Перед извлечением сверла снова нажмите на кнопку **5** и потяните направляющую **4** до упора наружу.

Настройка длины направляющей (см. рис. С)

Для чистого пылеудаления и правильной настройки ограничителя глубины направляющую **4** необходимо настроить так, чтобы кончик сверла спереди был заподлицо с пылевым окошком **1/2**.

44 | Русский



- Вставьте требуемое сверло в сверлильный патрон.
- Держите кнопку **5** нажатой во время настройки направляющей **4** в соответствии с длиной сверла.
- Снова отпустите кнопку **5**.

Указание: Для хранения устройства пылеудаления нажмите кнопку **5** и вытяните направляющую **4** до упора наружу. Это ослабит пружину направляющей и увеличит срок службы пружины.

Настройка глубины сверления (см. рис. D)

При помощи кнопки **3** для настройки ограничителя глубины задается желаемая глубина сверления **X**.

- Нажмите кнопку **3** и передвиньте кнопку по направляющей **4** так, чтобы отображенное на рисунке расстояние **X** соответствовало желаемой глубине сверления.
- Снова отпустите кнопку **3**.

Смена пылевого окошка (см. рис. E)

В зависимости от сверлильного патрона необходимо менять пылевое окошко **1/2**:

- Пылевое окошко **1** для сменного сверлильного патрона SDS-plus
- Пылевое окошко **2** для несъемного сверлильного патрона SDS-plus

Кроме того, пылевое окошко необходимо менять, когда плоскость примыкания к стене имеет явные следы износа, из-за которых при удалении пыль вылетает через щетку устройства.

Снятие пылевого окошка 1/2:

- Нажмите стопорную кнопку **12** и вытяните пылевое окошко вверх из держателя.

Монтаж пылевого окошка 1/2:

- Вставьте новое пылевое окошко сверху в держатель так, чтобы стопорная кнопка **12** отчетливо вошла в зацепление.

Опорожнение контейнера для пыли (см. рис. F1 – F4)

Указание: При обслуживании и очистке контейнера для пыли надевайте пылезащитную маску.

Опорожняйте контейнер для пыли **13** по завершении работы, а также по необходимости для достижения максимальной производительности пылеудаления. Смотровое

окошко **7** позволяет контролировать заполненность контейнера для пыли.

- Держите электроинструмент с устройством пылеудаления горизонтально и включите электроинструмент на несколько секунд. Это позволит удалить остатки пыли из вытяжного канала в контейнере для пыли **13**.
 - Одновременно нажмите левую и правую кнопки разблокировки **6** и выдвиньте контейнер для пыли **13** из устройства пылеудаления.
 - Вытряхните контейнер для пыли **13** над подходящим мусорным баком.
 - Одновременно вдавите левый и правый язычок фиксации **15** и выньте фильтр HEPA **14** из контейнера для пыли.
 - Осторожно выбейте фильтр HEPA или прочистите пластины фильтра HEPA мягкой щеткой.
- Указание:** Не очищайте фильтр HEPA водой и не продувайте его сжатым воздухом.
- После очистки вставьте фильтр HEPA **14** на место в контейнер для пыли **13**. Затем вставьте контейнер для пыли в устройство пылеудаления так, чтобы кнопки разблокировки **6** отчетливо вошли в зацепление.

Техобслуживание и сервис**Техобслуживание и очистка**

Очищайте устройство пылеудаления сухой мягкой тряпкой.

Сервис и консультирование на предмет использования продукции

Сервисная мастерская ответит на все Ваши вопросы по ремонту и обслуживанию Вашего продукта и по запчастям. Монтажные чертежи и информацию по запчастям Вы найдете также по адресу:

www.bosch-pt.com

Коллектив сотрудников Bosch, предоставляющий консультации на предмет использования продукции, с удовольствием ответит на все Ваши вопросы относительного нашей продукции и ее принадлежностей.

Пожалуйста, во всех запросах и заказах запчастей обязательно указывайте 10-значный товарный номер по заводской табличке изделия.

Для региона: Россия, Беларусь, Казахстан, Украина

Гарантийное обслуживание и ремонт электроинструмента, с соблюдением требований и норм изготовителя производится на территории всех стран только в фирменных или авторизованных сервисных центрах «Роберт Бош».

ПРЕДУПРЕЖДЕНИЕ! Использование контрафактной продукции опасно в эксплуатации, может привести к ущербу для Вашего здоровья. Изготовление и распространение контрафактной продукции преследуется по Закону в административном и уголовном порядке.

Россия

Уполномоченная изготовителем организация:

ООО «Роберт Бош»

Вашутинское шоссе, вл. 24

141400, г.Химки, Московская обл.

Россия

Тел.: 8 800 100 8007 (звонок по России бесплатный)

E-Mail: info.powertools@ru.bosch.com

Полную и актуальную информацию о расположении сервисных центров и приемных пунктов Вы можете получить:

- на официальном сайте www.bosch-pt.ru
- либо по телефону справочно – сервисной службы Bosch 8 800 100 8007 (звонок по России бесплатный)

Беларусь

ИП «Роберт Бош» ООО

Сервисный центр по обслуживанию электроинструмента

ул. Тимирязева, 65А-020

220035, г. Минск

Беларусь

Тел.: +375 (17) 254 78 71

Тел.: +375 (17) 254 79 16

Факс: +375 (17) 254 78 75

E-Mail: pt-service.by@bosch.com

Официальный сайт: www.bosch-pt.by

Казахстан

Центр консультирования и приема претензий

ТОО «Роберт Бош» (Robert Bosch)

г. Алматы,

Республика Казахстан

050012

ул. Муратбаева, д.180

БЦ «Гермес», 7й этаж

Тел.: +7 (727) 331 31 00

Факс: +7 (727) 233 07 87

E-Mail: ptka@bosch.com

Полную и актуальную информацию о расположении сервисных центров и приемных пунктов Вы можете получить на официальном сайте:

www.bosch-professional.kz

Утилизация

Устройство пылеудаления, принадлежности и упаковки необходимо сдавать на экологически чистую утилизацию..

Возможны изменения.**Українська****Вказівки з техніки безпеки****Вказівки з техніки безпеки для пристроїв пиловідведення.**

- ▶ **Прочитайте та чітко дотримуйтеся вказівок з техніки безпеки, що містяться в інструкції з експлуатації до електроінструмента, що використовується з пристроєм пиловідведення.**
- ▶ **Перед усіма маніпуляціями з електроінструментом (напр., технічним обслуговуванням, заміною приладдя тощо) виймайте акумуляторну батарею з електроінструмента.** При ненавмисному включенні вимикача існує небезпека поранення.
- ▶ **Увага: небезпека займання! Не працюйте з жодними металевими матеріалами у разі змонтованого пристрою пиловідведення.** Гаряча металева стружка може запалити частини пристрою пиловідведення.
- ▶ **Вдягайте навушники.** Шум може пошкодити слух.
- ▶ **Дотримуйтеся чинних національних і міжнародних норм.**

Опис продукту і послуг**Прочитайте всі попередження і вказівки, що додаються до пристрою пиловідведення.**

Невиконання вказівок з техніки безпеки та інструкцій може призвести до ураження електричним струмом, пожежі та/або важких серйозних травм.

Будь ласка, розгорніть сторінку із зображенням пристрою пиловідведення і тримайте її перед собою увесь час, коли будете читати інструкцію.

Призначення

Пристрій пиловідведення призначений для збирання пилу, що утворюється під час свердлення в бетоні, цеглі, камінні, кераміці і плитці. Забороняється використання пристрою пиловідведення під час свердлення в деревині, металі або пластмасі.

Пристрій пиловідведення дозволяється використовувати лише з такими перфораторами:

- GBH 18V-26
- GBH 18V-26 F

Зображені компоненти

Нумерація зображених компонентів посилається на зображення пристрою пиловідведення на сторінці з малюнком.

- 1 Пилове віконце для змінних патронів SDS-plus
- 2 Пилове віконце для незмінних патронів SDS-plus
- 3 Кнопка налаштування глибини свердлення
- 4 Напрямна зі шкалою обмежувача глибини
- 5 Кнопка налаштування довжини свердла

46 | Українська

- 6 Кнопка розблокування контейнеру для пилу
- 7 Оглядове віконце
- 8 Кнопка розблокування пристрою пиловідведення.
- 9 Напрямна на корпусі
- 10 Контакти
- 11 Напрямний паз
- 12 Стопорна кнопка
- 13 Контейнер для пилу
- 14 Фільтр HEPA*
- 15 Язичок фіксації фільтра HEPA

* Фільтр HEPA видаляє 99,97 % усіх частинок більших за 0,3 мікрметра.

Зображене або описане приладдя не входить в стандартний обсяг поставки. Повний асортимент приладдя Ви знайдете в нашій програмі приладдя.

Технічні дані

Пристрій пиловідведення.	GDE 18V-16	
Товарний номер	1 600 A00 51N	
Діаметр свердління	мм	4 – 16
макс. довжина свердла	мм	165
макс. глибина свердлення	мм	100
Вага відповідно до EPTA-Procedure 01:2014	кг	1,2

Монтаж

Закріплення пристрою пиловідведення.
(див. мал. А)

- Встановіть перфоратор з напрямним пазом **11** на напрямну на корпусі **9** пристрою пиловідведення і надіньте пристрій пиловідведення на перфоратор. Пристрій пиловідведення повинен відчутно увійти в зачеплення.
- Щоб зняти його, натисніть кнопку розблокування **8**, тримайте кнопку розблокування натисненою і стягніть пристрій пиловідведення з перфоратора.

Робота

Вказівки щодо роботи

- ▶ **Ніколи не використовуйте пристрій пиловідведення без фільтра.** У разі використання пристрою пиловідведення без фільтра великі частинки пилу від свердлення відлітають вбік користувача, а електроінструмент може пошкодитись.
- ▶ **Використовуйте лише непошкоджений фільтр (без тріщин, невеликих щілин тощо).** У разі пошкодження негайно змініть фільтр.
- ▶ **Ніколи не переносьте перфоратор за пристрій пиловідведення.**

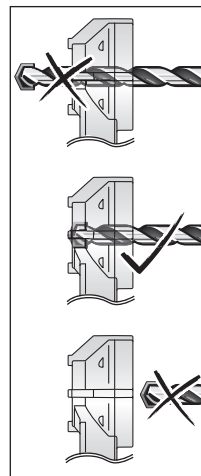
Вказівка: Напрямна **4** є підпружиненою. При натисканні на кнопку **5** для налаштування довжини свердла напрямна може вилетіти вперед.

Встановлення/виймання свердла (див. мал. В)

- Натисніть кнопку **5** налаштування довжини свердла і витягніть напрямну **4** до упору назовні.
- Знову відпустіть кнопку **5**.
- Просуньте кінчик свердла ззаду крізь пилове віконце **1/2** і потім встроміть його в свердильний патрон згідно з інструкцією до електроінструмента.
- Перед вийманням свердла натисніть знову на кнопку **5** і витягніть напрямну **4** до упору назовні.

Налаштування довжини напрямної (див. мал. С)

Для повного відведення пилу і правильного налаштування обмежувача глибини напрямну **4** необхідно налаштувати так, щоб кінчик свердла спереду пилового віконця був врівень з пиловим віконцем **1/2**.



- Встроміть потрібне свердло в кріплення для приладдя свердильного патрона.
- Тримайте кнопку **5** натисненою під час налаштування напрямної **4** відповідно до довжини свердла.
- Знову відпустіть кнопку **5**.

Вказівка: Для збереження пристрою пиловідведення натисніть кнопку **5** і витягніть напрямну **4** до упору назовні. Це послабить пружину і збільшить термін служби пружини.

Встановлення глибини свердлення (див. мал. D)

За допомогою кнопки **3** для налаштування обмежувача глибини можна встановити потрібну глибину свердлення **X**.

- Натисніть кнопку **3** і пересуньте кнопку по напрямній **4** так, щоб вказана на малюнку відстань **X** відповідала бажаній глибині свердлення.
- Знову відпустіть кнопку **5**.

Зміна пилового віконця (див. мал. E)

У залежності від свердильного патрона необхідно змінювати пилове віконце **1/2**:

- Пилове віконце **1** для змінних патронів SDS-plus
- Пилове віконце **2** для незмінних патронів SDS-plus

Крім того, пилове віконце потрібно замінювати, коли площина примикання має чіткі ознаки зношення, через які під час роботи пил вилітає крізь щітку.

Зняття пилового віконця **1/2**:

- Натисніть стопорну кнопку **12** і витягніть пилове віконце вгору з кріплення.

Монтаж пилового віконця 1/2:

- Встроміть нове пилове віконце зверху в кріплення так, щоб стопорна кнопка **12** відчутно увійшла в зачеплення.

Спорожнення контейнера для пилу (див. мал. F1 – F4)

Вказівка: Під час обслуговування та очищення контейнера для пилу вдягайте пилозахисну маску.

Спорожнюйте контейнер для пилу **13** після завершення робіт або за потреби, щоб досягти оптимальної продуктивності збирання пилу. Оглядове віконце **7** дозволяє контролювати ступінь заповнення контейнера для пилу.

- Тримайте електроінструмент з пристроєм пиловідведення горизонтально й увімкніть електроінструмент на декілька секунд. Це дозволить видалити залишки пилу з каналу пиловідведення контейнера для пилу **13**.
- Одночасно натисніть ліву і праву кнопки розблокування **6** і витягніть контейнер для пилу **13** з пристрою пиловідведення.
- Витрусіть контейнер для пилу **13** над сміттєвим баком.
- Одночасно втисніть лівий і правий язичок фіксації **15** і витягніть фільтр HEPA **14** з контейнера для пилу.
- Обережно вибийте фільтр HEPA або очистіть пластини фільтра HEPA м'якою щіткою.

Вказівка: Не очищуйте фільтр HEPA водою і не продувайте його стисненим повітрям.

- Встроміть фільтр HEPA **14** після очищення знову в контейнер для пилу **13**. Потім встроміть контейнер для пилу в пристрій пиловідведення так, щоб кнопки розблокування **6** відчутно увійшли у зачеплення.

небезпечне в експлуатації і може мати негативні наслідки для здоров'я. Виготовлення і розповсюдження контрафактної продукції переслідується за Законом в адміністративному і кримінальному порядку.

Україна

ТОВ «Роберт Бош»
Сервісний центр електроінструментів
вул. Крайня, 1, 02660, Київ-60
Україна
Тел.: (044) 4 90 24 07 (багатоканалний)
E-Mail: pt-service.ua@bosch.com
Офіційний сайт: www.bosch-powertools.com.ua

Адреса Регіональних гарантійних сервісних майстерень зазначена в Національному гарантійному талоні.

Утилізація

Пристрій пиловідведення, приладдя і упаковку треба здавати на екологічно чисту повторну переробку.

Можливі зміни.

Технічне обслуговування і сервіс

Технічне обслуговування і очищення

Очищуйте пристрій пиловідведення сухою м'якою ганчіркою.

Сервіс та надання консультацій щодо використання продукції

Сервісна майстерня відповість на запитання стосовно ремонту і технічного обслуговування Вашого виробу. Малюнки в деталях і інформацію щодо запчастин можна знайти за адресою:

www.bosch-pt.com

Команда співробітників Bosch з надання консультацій щодо використання продукції із задоволенням відповість на Ваші запитання стосовно нашої продукції та приладдя до неї.

При всіх додаткових запитаннях та замовленні запчастин, будь ласка, зазначайте 10-значний номер для замовлення, що стоїть на паспортній табличці продукту.

Гарантійне обслуговування і ремонт електроінструменту здійснюються відповідно до вимог і норм виготовлювача на території всіх країн лише у фірмових або авторизованих сервісних центрах фірми «Роберт Бош».

ПОПЕРЕДЖЕННЯ! Використання контрафактної продукції

Қазақша

Өндірушінің өнім үшін қарастырған пайдалану құжаттарының құрамында пайдалану жөніндегі осы нұсқаулық, сонымен бірге қосымшалар да болуы мүмкін. Сәйкестікті растау жайлы ақпарат қосымшада бар. Өнімді өндірген мемлекет туралы ақпарат өнімнің корпусында және қосымшада көрсетілген.

Өндірілген мерзімі бұйым корпусында көрсетілген. Импорттаушы контакттік мәліметін орамада табу мүмкін.

Қауіпсіздік нұсқаулары

Сору жабдықтарына арналған қауіпсіздік нұсқаулықтары

- ▶ **Сору жабдығымен қолданатын электр құралының пайдалану нұсқаулығындағы қауіпсіздік нұсқауларын оқып ескеріңіз.**
- ▶ **Электр құралында барлық жұмыстар алдында (мысалы, орнату, аспапты алмастыру, тазалау және т.б.) аккумуляторды электр құралынан шығарыңыз.** Қосқыш/өшіргішке кездейсоқ тию жарақаттану қаупін тудырады.
- ▶ **Өрт қаупі бар! Орнатылған сорғыш аспабымен ешқандай металды дайындамаларды өңдемеңіз.** Қызған метал жоңқалары сорғыш аспабының бөліктерін жандыруы мүмкін.
- ▶ **Құлақ сақтағышын киіңіз.** Шуыл әсерінен есту қабілетіңіз зақымдануы мүмкін.
- ▶ **Жарамды мемлекеттік пен халықаралық нормаларды ескеріңіз.**
- ▶ **Сақтау**
 - құрғақ жерде сақтау керек
 - жоғары температура көзінен және күн сәулелерінің әсерінен алыс сақтау керек
 - сақтау кезінде температураның кенет ауытқуынан қорғау керек
 - сақтау шарттары туралы қосымша ақпарат алу үшін **MEMST 15150 (Шарт 1) құжатын қараңыз**
- ▶ **Тасымалдау**
 - тасымалдау кезінде өнімді құлатуға және кез келген механикалық ықпал етуге қатаң тыйым салынады
 - босату/жүктеу кезінде пакетті қысатын машиналарды пайдалануға рұқсат берілмейді.
 - тасымалдау шарттары талаптарын **MEMST 15150 (5 шарт) құжатын оқыңыз.**

Өнім және қызмет сипаттамасы



Сору жабдығының жинағындағы барлық ескертулер мен нұсқаулықтарды оқыңыз. Техникалық қауіпсіздік нұсқаулықтарын және ескертпелерді сақтамау тоқтың соғуына,

өрт және/немесе ауыр жарақаттануларға алып келуі мүмкін.

Сору жабдығының суреті бар бетті ашып, пайдалану нұсқаулығын оқу кезінде оны ашық ұстаңыз.

Тағайындалу бойынша қолдану

Сору жабдығы бетонды, кірпішті, тасты, керамиканы және плиткаларды бұрғылауда бұрғылау шаңын соруға арналған. Ағашты, металды, немесе пластмассаны бұрғылауда сору жабдығын орнатуға болмайды.

Сору жабдығын тек төмендегі перфораторлармен ғана пайдалануға болады:

- GBH 18V-26
- GBH 18V-26 F

Бейнеленген құрамды бөлшектер

Көрсетілген құрамдастар нөмірлері мен суреттер бар беттегі сору құрылғысының сипаттамасына қатысты.

- 1 SDS-plus ауыстырмалы бұрғы патроны үшін шаңсору тесігі
- 2 SDS-plus қатты бұрғы патроны үшін шаңсору тесігі
- 3 Бұрғылау тереңдігін реттеу түймесі
- 4 Тереңдік планкасының шкаласын бағыттауыш
- 5 Бұрғылау ұзындығын реттеу түймесі
- 6 Шаң қорабы үшін босату пернесі
- 7 Әйнек
- 8 Сору жабдығын босату түймесі
- 9 Корпус бағыттауышы
- 10 Контакттар
- 11 Бағыттауыш ойық
- 12 Бұғаттау түймесі
- 13 Шаң қорабы
- 14 HEPA сүзгісі*
- 15 HEPA сүзгісінің бекітіштері

* HEPA сүзгісі өлшемі 0,3 үлкен бөлшектердің 99,97% алып тастайды.

Бейнеленген немесе сипатталған жабдықтар стандартты жеткізу көлемімен қамтылмайды. Толық жабдықтарды біздің жабдықтар бағдарламамыздан табысыз.

Техникалық мәліметтер

Сору жабдығы	GDE 18V-16	
Өнім нөмірі	1 600 A00 51N	
Бұрғылау диаметрі	мм	4 – 16
макс. бұрғы ұзындығы	мм	165
макс. бұрғылау ұзындығы	мм	100
EPTA-Procedure 01:2014 құжатына сай салмағы	кг	1,2

Жинау

Сору жабдығын бекітіңіз (А суретін қараңыз)

- Перфораторды бағыттауыш ойығымен **11** сору жабдығының корпус бағыттауышына **9** қойып, сору жабдығын перфораторға жылжытыңыз.
- Сору жабдығының тірелген дыбысын есту керек.

- Ажырату үшін босату түймесін **8** басып ұстаңыз да, сору жабдығын перфоратордан тартып алыңыз.

Пайдалану

Пайдалану нұсқаулары

► Сору жабдығын ешқашан сүзгісіз пайдаланбаңыз.

Сору жабдығын сүзгісіз пайдалануда бұрғылау шаңы пайдаланушы бағытында лақтырылуы және электр құралын зақымдауы мүмкін.

► Тек зақымдалмаған сүзгіні (сызатсыз, тесіксіз т.б.) пайдаланыңыз. Зақымдалған сүзгіні дереу алмастырыңыз.

► Электр құралын ешқашан сору жабдығынан ұстамаңыз.

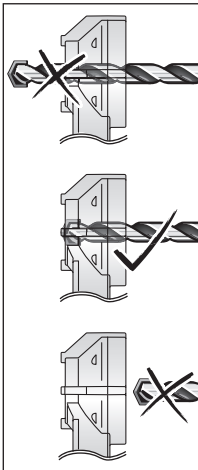
Ескертпе: Бағыттауыш **4** серіппелері бар. **5** бұрғылау ұзындығын реттеу түймесін басуда бағыттауыш алға секіруі мүмкін.

Бұрғыны орнату/шешу (В суретін қараңыз)

- **5** бұрғылау ұзындығын реттеу түймесін басып **4**, бағыттауышын тірелгенше сыртқа тартыңыз.
- **5** түймесін қайта жіберіңіз.
- Бұрғы ұшын шаң тесігінен **1/2** өткізіп, сосын бұрғы патронына электр құралының нұсқаулаықтарын ескеріп орнатыңыз.
- Бұрғыны шешуден алдын **5** түймесін қайта басып **4**, бағыттауышын тірелгенше сыртқа тартыңыз.

Бағыттауыш ұзындығын реттеу (С суретін қараңыз)

Тазарта сору және тереңдік планкасын дұрыс реттеу үшін **4** бағыттауышын бұрғы ұшы алда шаң тесігіне **1/2** тегіс болатын етіп реттеу керек.



- Керекті бұрғыны бұрғы патронының аспап қысқышына орнатыңыз.
- **5** түймесін **4** бағыттауышын бұрғы ұзындығына сай реттеп басыңыз.
- **5** түймесін қайта жіберіңіз.

Ескертпе: Сору жабдығын сақтау үшін **5** түймесін басып **4**, бағыттауышын тірелгенше сыртқа тартыңыз. Осылай бағыттауыш серіппесі босатылып серіппе пайдалану мерзімі ұзарады.

Бұрғылау тереңдігін орнату (D суретін қараңыз)

3 тереңдік планкасын реттеу түймесімен керекті бұрғылау тереңдігін **X** реттеуге болады.

- **3** түймесіне басып, түймені **4** бағыттауышында суретте көрсетілген **X** қашықтығы керекті бұрғылау тереңдігіне сай болғанша жылжытыңыз.
- **3** түймесін қайта жіберіңіз.

Шаң тесігін алмастыру (E суретін қараңыз)

Бұрғы патронына байланысты шаң тесігін **1/2** алмастыру керек:

- Шаң тесігі **1** SDS-plus ауыспалы бұрғы патроны үшін
- Шаң тесігі **2** SDS-plus қатты бұрғы патроны үшін

Бұдан басқа, шаң тесігін қабырғаға қою аймағында тозу іздері болғанда және осылай соруша шаң сору қылшығынан өткенде алмастыру керек болады.

Шаң тесігін **1/2** алып қойыңыз:

- Бұғаттау түймесін **12** басып, шаң тесігін жоғарыға ұстағыштан тартыңыз.

Шаң тесігін **1/2** орнату:

- жаңа шаң тесігін жоғарыдан ұстағышқа **12** бұғаттау түймесі естіліп тірелгенше салыңыз.

Шаң қорабын босату (F1 – F4 суреттерін қараңыз)

Ескертпе: Шаң қабын күту немесе тазалауда шаңтұтқыш маскасын киіңіз.

Шаң қорабын **13** жұмыстарды аяқтағаннан соң және сору қуатын оптималды сақтау үшін керек болғанда босатыңыз. Көру айнегі **7** көмегімен шаң қорабының толған күйін бақылауға болады.

- Электр құралын сору жабдығымен көлденең ұстап, электр құралын бірнеше секундқа қосыңыз. Осылай шаң қалдықтары сору арнасынан шаң қорабына **13** сорылады.
- Сол және оң босату түймесін **6** басып, шаң қорабын **13** сору жабдығынан тартып алыңыз.
- Шаң қорабын **13** сай қоқыс ыдысына қағыңыз.
- Сол және оң бекіткіші **15** ішіне басып, HEPA сүзгісін **14** шаң қорабынан тартып алыңыз.
- HEPA сүзгісін абайлап қағып, пластиналарын жұмсақ қылшақпен тазалаңыз.
- Ескертпе:** HEPA сүзгісін сумен немесе қысылған ауамен үрлеп тазаламаңыз.
- HEPA сүзгісін **14** тазалағаннан соң шаң қорабына **13** қайта салыңыз. Сосын шаң қорабын сору жабдығына **6** босату түймелері естіліп тірелгенше жылжытыңыз.

Техникалық күтім және қызмет

Қызмет көрсету және тазалау

Сору жабдығын құрғақ, жұмсақ шүберекпен тазалаңыз.

Тұтынушыға қызмет көрсету және пайдалану кеңестері

Қызмет көрсету шеберханасы өнімді жөндеу және күту, сондай-ақ қосалқы бөлшектер туралы сұрақтарға жауап береді. Қажетті сызбалар мен қосалқы бөлшектер туралы ақпаратты мына мекенжайдан табасыз:

www.bosch-pt.com

50 | Română

Кеңес беруші Bosch қызметкерлері өнімді пайдалану және олардың қосалқы бөлшектері туралы сұрақтарыңызға тиянақты жауап береді.

Сұрақтар қою және қосалқы бөлшектерге тапсырыс беру кезінде міндетті түрде өнімнің зауыттық тақтайшасындағы 10-санды өнім нөмірін жазыңыз.

Өндіруші талаптары мен нормаларының сақталуымен электр құралын жөндеу және кепілді қызмет көрсету барлық мемлекеттер аумағында тек “Роберт Бош” фирмалық немесе авторизацияланған қызмет көрсету орталықтарында орындалады.
ЕСКЕРТУ! Заңсыз жолмен әкелінген өнімдерді пайдалану қауіпті, денсаулығыңызға зиян келтіруі мүмкін. Өнімдерді заңсыз жасау және тарату әкімшілік және қылмыстық тәртіп бойынша Заңмен қудаланады.

Қазақстан

Тұтынушыларға кеңес беру және шағымдарды қабылдау орталығы:

“Роберт Бош” (Robert Bosch) ЖШС

Алматы қ.,

Қазақстан Республикасы

050012

Муратбаев к., 180 үй

“Гермес” БО, 7 қабат

Тел.: +7 (727) 331 31 00

Факс: +7 (727) 233 07 87

E-Mail: ptka@bosch.com

Сервистік қызмет көрсету орталықтары мен қабылдау пунктерінің мекен-жайы туралы толық және өзекті ақпаратты Сіз: www.bosch-professional.kz ресми сайттан ала аласыз

Кәдеге жарату

Сору жабдығы, оның керек-жарақтары мен орамын қоршаған ортаны қорғайтын кәдеге жарату орнына тапсыру қажет.

Техникалық өзгерістер енгізу құқығы сақталады.

Română**Instrucțiuni privind siguranța și protecția muncii****Instrucțiuni de siguranță pentru dispozitive de aspirare**

- ▶ **Citiți și respectați cu strictețe toate indicațiile privind siguranța din instrucțiunile de folosire ale sculei electrice folosite împreună cu dispozitivul de aspirare.**
- ▶ **Înainte oricărui intervenții asupra sculei electrice (de ex. montaj, schimbarea accesoriilor, curățare, etc.) extrageți acumulatorul din scula electrică.** În cazul acțiunii involuntare a întrerupătorului pornit/oprit există pericol de rănire.
- ▶ **Atenție, pericol de incendiu! Nu prelucrați metale, dacă dispozitivul de aspirare este montat.** Așchiile metalice fierbinți pot aprinde componentele dispozitivului de aspirare.
- ▶ **Purtați aparat de protecție auditivă.** Zgomotul poate provoca pierderea auzului.
- ▶ **Respectați standardele naționale și internaționale în vigoare.**

Descrierea produsului și a performanțelor

Citiți toate indicațiile de avertizare și instrucțiunile care însoțesc dispozitivul de aspirare. Nerespectarea instrucțiunilor și indicațiilor de siguranță poate provoca electrocutare, incendiu și/sau răniri grave.

Vă rugăm să desfășurați pagina pliantă cu redarea dispozitivului de aspirare și să o lăsați desfășurată cât timp citiți instrucțiunile de folosire.

Utilizare conform destinației

Dispozitivul de aspirare este destinat colectării prafului rezultat în urma găuririi în beton, cărămidă, piatră, ceramică, faianță și gresie. Nu este permisă utilizarea dispozitivului de aspirare la găurirea în lemn, metal sau material plastic.

Dispozitivul de aspirare poate fi utilizat numai împreună cu următoarele ciocane rotopercutoare:

- GBH 18V-26
- GBH 18V-26 F

Elemente componente

Numerotarea componentelor ilustrate se referă la schița dispozitivului de aspirare de pe pagina grafică.

- 1 Element de aspirare a prafului pentru mandrină interschimbabilă SDS-plus
- 2 Element de aspirare a prafului pentru mandrină fixă SDS-plus
- 3 Tastă pentru reglarea adâncimii de găurire

- 4 Ghidaj cu scală limitatoare de adâncime
- 5 Tastă pentru reglarea lungimii burghiului
- 6 Tastă de deblocare pentru cutia de microfiltrare
- 7 Fereastră vizualizare
- 8 Tastă de deblocare a dispozitivului de aspirare
- 9 Ghidaj carcasă
- 10 Contacte
- 11 Canal de ghidare
- 12 Buton de blocare
- 13 Cutie colectoare de praf
- 14 filtru HEPA*
- 15 Clapetă de blocare a filtrului HEPA

* Filtru HEPA elimină 99,97% din toate particulele de peste 0,3 micrometri.

Accesoriiile ilustrate sau descrise nu sunt cuprinse în setul de livrare standard. Puteți găsi accesoriiile complete în programul nostru de accesorii.

Date tehnice

Dispozitiv de aspirare	GDE 18V-16	
Număr de identificare	1 600 A00 51N	
Diametru de găurire	mm	4 – 16
Lungime maximă burghiu	mm	165
Adâncime maximă de găurire	mm	100
Greutate conform EPTA- Procedură 01:2014	kg	1,2

Montare

Fixarea dispozitivului de aspirare (vezi figura A)

- Puneți ciocanul rotopercurtor cu canelura de ghidare **11** pe ghidajul carcasei **9** dispozitivului de aspirare și împingeți dispozitivul de aspirare pe ciocanul rotopercurtor. Dispozitivul de aspirare trebuie să se fixeze cu un zgomot perceptibil.
- Pentru demontare, apăsați tasta de deblocare **8**, mențineți-o apăsată și trageți dispozitivul de aspirare de pe ciocanul rotopercurtor.

Funcționare

Instrucțiuni de lucru

- ▶ **Nu utilizați dispozitivul de aspirare fără filtru.** În cazul utilizării dispozitivului de aspirare fără filtru, particule mari de praf de găurire pot fi aruncate în direcția utilizatorului iar scula electrică se poate defecta.
- ▶ **Întrebuințați numai un filtru nedeteriorat (fără fisuri, găurele, etc.). Înlocuiți imediat un filtru deteriorat.**
- ▶ **Nu transportați în niciun caz scula electrică ținând-o de dispozitivul de aspirare.**

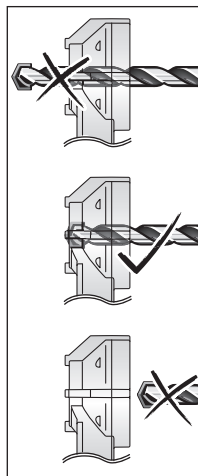
Indicație: Ghidajul **4** este prevăzut cu un arc. La apăsarea tastei **5** pentru reglarea lungimii burghiului, ghidajul poate sări spre înainte.

Montarea/demontarea burghiului (vezi figura B)

- Apăsați tasta **5** pentru reglarea lungimii burghiului trageți afară, până la punctul de oprire, ghidajul **4**.
- Eliberați din nou tasta **5**.
- Împingeți vârful burghiului din spate prin elementul de aspirare a prafului **1/2** și introduceți-l apoi în mandrină, conform instrucțiunilor de folosire ale sculei dumneavoastră electrice.
- Înainte de extragerea burghiului, apăsați din nou tasta **5** și trageți afară, până la punctul de oprire, ghidajul **4**.

Reglarea lungimii ghidajului (vezi figura C)

Pentru o aspirare curată și o reglare corectă a limitatorului de adâncime, ghidajul **4** trebuie astfel reglat, încât vârful burghiului să fie coplanar în față cu elementul de aspirare a prafului **1/2**.



- Montați burghiul dorit în sistemul de prindere accesorii al mandrinei.
- Apăsați tasta **5** în timp ce reglați ghidajul **4** corespunzător lungimii burghiului.
- Eliberați din nou tasta **5**.

Indicație: Pentru depozitarea dispozitivului de aspirare, apăsați tasta **5** și trageți afară, până la punctul de oprire, ghidajul **4**. Prin aceasta arcul ghidajului va fi detensionat iar durata de viață a acestuia va crește.

Reglarea adâncimii de găurire (vezi figura D)

Cu tasta **3** pentru reglarea limitatorului de adâncime se poate fixa adâncimea de găurire dorită **X**.

- Apăsați tasta **3** și deplasați astfel tasta pe ghidajul **4**, încât distanța **X** indicată în figură să coincidă cu adâncimea de găurire dorită de dumneavoastră.
- Eliberați din nou tasta **3**.

Schimbarea elementului de aspirare a prafului (vezi figura E)

Tebuie să schimbați elementul de aspirare a prafului **1/2** în funcție de mandrină:

- Element de aspirare a prafului **1** pentru o mandrină interschimbabilă SDS-plus
- Element de aspirare a prafului **2** pentru o mandrină fixă SDS-plus

În plus, trebuie să schimbați elementul de aspirare a prafului dacă suprafața de sprijin pe perete prezintă urme vizibile de uzură și, din această cauză, praful este degajat prin peria de aspirare.

52 | Български

Demontarea elementului de aspirare a prafului **1/2**:

- Apăsati butonul de blocare **12** și trageți în sus elementul de aspirare a prafului, afară din suport.

Montarea elementului de aspirare a prafului **1/2**:

- Introduceți noul element e aspirare a prafului de sus în jos în suport, până când butonul de blocare **12** se fixează cu un zgomot perceptibil.

Golirea cutiei colectoare de praf (vezi figurile F1 – F4)

Indicație: La întreținerea și curățarea cutiei colectoare de praf, purtați o mască de protecție împotriva prafului.

După terminarea lucrului cât și oricând este necesar, goliți cutia colectoare de praf **13** pentru a menține o capacitate optimă de aspirare. Cu ajutorul ferestrei de vizualizare **7** puteți controla nivelul de umplere al cutiei colectoare de praf.

- Țineți scula electrică cu dispozitivul de aspirare în poziție orizontală și porniți timp de câteva secunde scula electrică.
Prin aceasta, resturile de praf din canalul de aspirare vor fi aspirate în cutia colectoare de praf **13**.
- Apăsati tastele de deblocare din stânga și din dreapta **6** și **trageți cutia colectoare de praf 13** afară din dispozitivul de aspirare.
- Goliți cutia colectoare de praf **13** într-un recipient de gunoi adecvat.
- Apăsati împingând înăuntru clapetele e blocare din stânga și din dreapta **15** și trageți filtrul HEPA **14** afară din cutia colectoare de praf.
- Scurtați cu grijă prin baterie filtrul HEPA sau periați lamelele filtrului HEPA cu o mătură moale.
Indicație: Nu curățați filtrul HEPA cu apă sau prin suflare cu aer comprimat.
- După curățare, introduceți din nou filtrul HEPA **14** în cutia colectoare de praf **13**. Împingeți apoi cutia colectoare de praf în dispozitivul de aspirare, până când tastele de deblocare **6** se fixează cu un zgomot perceptibil.

Întreținere și service

Întreținere și curățare

Curățați dispozitivul de aspirare ci o lavetă uscată, moale.

Asistență clienți și consultanță privind utilizarea

Serviciul de asistență clienți vă răspunde la întrebări privind repararea și întreținerea produsului dumneavoastră cât și piesele de schimb. Găsiți desenele de ansamblu și informații privind piesele de schimb și la:

www.bosch-pt.com

Echipa de consultanță Bosch vă răspunde cu plăcere la întrebări privind produsele noastre și accesoriile acestora.

În caz de reclamații și comenzi de piese de schimb vă rugăm să indicați neapărat numărul de identificare compus din 10 cifre, conform plăcuței indicatoare a tipului produsului.

România

Robert Bosch SRL
Centru de service Bosch
Str. Horia Măcelariu Nr. 30 – 34
013937 București
Tel. service scule electrice: (021) 4057540
Fax: (021) 4057566
E-Mail: infoBSC@ro.bosch.com
Tel. consultanță clienți: (021) 4057500
Fax: (021) 2331313
E-Mail: infoBSC@ro.bosch.com
www.bosch-romania.ro

Eliminare

Dispozitivul de aspirare, accesoriile și ambalajele trebuie direcționate către o stație de reciclare ecologică.

Sub rezerva modificărilor.

Български

Указания за безопасна работа

Указания за безопасна работа с прахоуловителни приставки

- ▶ **Прочетете и спазвайте стриктно указанията за безопасност ръководството за експлоатация на използвания с прахоуловителната приставка електроинструмент.**
- ▶ **Преди извършване на каквито и да е дейности по електроинструмента (напр. монтиране, смяна на работен инструмент, почистване и т.н.)** . Съществува опасност от нараняване при задействане на пусковия прекъсвач по невнимание.
- ▶ **Внимание, опасност от пожар! При монтирана прахоуловителна приставка не обработвайте метални материали.** Горещи метални стружки могат да възпламенят части от прахоуловителната приставка.
- ▶ **Работете с шумозаглушители.** Въздействието на шум може да предизвика загуба на слух.
- ▶ **Спазвайте валидните национални и международни нормативни документи.**

Описание на продукта и възможностите му



Прочетете всички предупреждения и указания, приложени към прахоуловителната приставка. Пропуски при спазването на инструкциите за безопасност и указанията за работа могат да имат за последствие токов удар, пожар и/или тежки травми.

Моля, отворете разгъващата се страница с изображението на прахоуловителната приставка и я оставете така, докато четете ръководството за експлоатация.

Предназначение на уреда

Прахоуловителната приставка е предназначена за събиране на отпадъци при пробиване на бетон, зидария, каменни и керамични материали и фаянсови плочки. Не се допуска ползването на прахоуловителната приставка при пробиване на дървесни материали, метали или пластмаси.

Допуска се ползването на приставката за прахоулавяне само със следните модели перфоратори:

- GBH 18V-26
- GBH 18V-26 F

Изобразени елементи

Номерирането на изобразените компоненти се отнася до фигурите на прахоуловителната приставка на графичната страница.

- 1 Уплътнител за сменяем патронник SDS-plus
- 2 Уплътнител за несменяем патронник SDS-plus
- 3 Бутон за регулиране на дълбочината на пробиване
- 4 Водач със скала за дълбочинния ограничител
- 5 Бутон за регулиране на дължината на свредлото
- 6 Освобождаващ бутон за прахоуловителната кутия
- 7 Прозорче за наблюдение
- 8 Деблокиращ бутон за прахоуловителната приставка
- 9 Водач на корпуса
- 10 Контакти
- 11 Канал за позициониране
- 12 Застопоряващ бутон
- 13 Прахоуловителна кутия
- 14 HEPA-филтър*
- 15 Захващащо езиче за HEPA-филтъра

* HEPA-филтърът задържа 99,97 % от всички частици с размер над 0,3 микрометра.

Изобразените на фигурите и описаните допълнителни приспособления не са включени в стандартната окомплектовка на уреда. Изчерпателен списък на допълнителните приспособления можете да намерите съответно в каталога ни за допълнителни приспособления.

Технически данни

Прахоуловителна приставка	GDE 18V-16	
Каталожен номер	1 600 A00 51N	
Диаметър на свредлото	mm	4 – 16
макс. дължина на свредлото	mm	165
макс. дълбочина на пробивания отвор	mm	100
Маса съгласно EPTA-Procedure 01:2014	kg	1,2

Монтиране

Монтиране на прахоуловителната приставка (вижте фиг. А)

- Допрете перфоратора с направляващия канал **11** до водача на корпуса **9** на прахоуловителната приставка и вкарайте прахоуловителната приставка върху перфоратора.

Трябва да се чуе отчетливото прещракване на прахоуловителната приставка.

- За демонтиране натиснете и задръжте деблокиращия бутон **8** и издърпайте прахоуловителната приставка от перфоратора.

Работа с електроинструмента

Указания за работа

- ▶ **Никога не използвайте прахоуловителната приставка без филтър.** При ползване на прахоуловителната приставка без филтър големи откъртени парчета от пробивания материал могат да бъдат ускорени по посока на оператора и електроинструментът може да бъде повреден.
- ▶ **Използвайте само изправни филтри (без пукнатини, отвори и др.п.). Незабавно заменяйте повредени филтри.**
- ▶ **Никога не пренасяйте електроинструмента, като го държите за прахоуловителната приставка.**

Упътване: Водачът **4** е под действието на пружина. При натискане на бутон **5** за настройване на дължината на свредлото водачът може да бъде изтласкан напред.

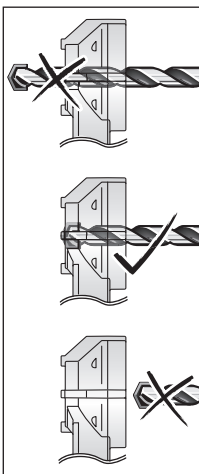
Поставяне/изваждане на свредло (вижте фиг. В)

- Натиснете бутон **5** за настройване на дължината на свредлото и издърпайте до упор навън водача **4**.
- Отпуснете бутон **5**.
- Вкарайте върха на свредлото през уплътнителя **1/2** и след това го захранете в патронника съгласно указанията за Вашия електроинструмент.
- Преди изваждане на свредлото натиснете отново бутон **5** и издърпайте до упор навън водача **4**.

Настройване на дължината на водача (вижте фиг. С)

За добро прахоулавяне и правилно настройване на дълбочинния ограничител водачът **4** трябва да бъде настроен така, че върхът на свредлото да е в една равнина с уплътнителя **1/2**.

54 | Български



- Монтирайте желаното свредло в патронника.
- Натиснете бутона **5**, докато регулирате водача **4** в съответствие с дължината на свредлото.
- Отпуснете бутона **5**.

Упътване: При прибиране на прахоуловителната приставка натиснете бутона **5** и издърпайте до упор навън водача **4**. Така пружината на водача се разтоварва, което удължава живота ѝ.

Настройване на дълбочината на пробиване (вижте фиг. D)

С бутон **3** за регулиране на дълбочинния ограничител може да бъде зададена желаната дълбочина **X** на пробивания отвор.

- Натиснете бутона **3** и го изместете спрямо водача **4** така, че означеното на фигурата разстояние **X** да съответства на желаната дълбочина на пробивания отвор.
- Отпуснете бутона **3**.

Смяна на уплътнителя (вижте фиг. E)

Уплътнителят **1/2** трябва да бъде заменян в зависимост от патронника:

- Уплътнител **1** за сменяем патронник SDS-plus
- Уплътнител **2** за несменяем патронник SDS-plus

Освен това уплътнителят трябва да бъде заменян, когато по повърхностите, уплътняващи към стената, се появят забележими следи от износване и вследствие на това при прахоулавяне през четката започне да преминава прах.

Демонтиране на уплътнителя **1/2**:

- Натиснете застопоряващия бутон **12** и издърпайте уплътнителя нагоре от гнездото.

Монтиране на уплътнителя **1/2**:

- Вкарайте новия уплътнител отгоре в гнездото, докато чуете отчетливо прещракване на застопоряващия бутон **12**.

Изпразване на прахоуловителната кутия (вижте фигури F1 – F4)

Упътване: При техническо обслужване и почистване на прахоуловителната кутия работете с дихателна маска.

За да запазвате оптимална степен на прахоулавяне, изпразвайте прахоуловителната кутия **13** след приключване на работа и при необходимост. През прозорчето **7** можете да проверявате колко е запълнена прахоуловителната кутия.

- Задръжте електроинструмента с прахоуловителната приставка хоризонтално и включете електроинструмента за няколко секунди. Така остатъчната прах се засмуква от канала в прахоуловителната кутия **13**.
- Натиснете едновременно левия и десния освобождаващ бутон **6** и издърпайте прахоуловителната кутия **13** от приставката.
- Изтръскайте прахоуловителната кутия **13** в подходящ съд за отпадъци.
- Натиснете едновременно навътре левия и десния освобождаващ бутон **15** и извадете HEPA-филтъра **14** от прахоуловителната кутия.
- Внимателно стръскайте HEPA-филтъра или почистете ламелите на HEPA-филтъра с мека четка.
Упътване: Не почиствайте HEPA-филтъра с вода и не го продухвайте със състен въздух.
- След почистване отново поставете HEPA-филтъра **14** в прахоуловителната кутия **13**. След това вкарайте прахоуловителната кутия в прахоуловителната приставка, докато деблокиращите бутони **6** прещракнат.

Поддържане и сервиз

Поддържане и почистване

Почиствайте прахоуловителната приставка със суха мека кърпа.

Сервиз и технически съвети

Отговори на въпросите си относно ремонта и поддръжката на Вашия продукт можете да получите от нашия сервизен отдел. Монтажни чертежи и информация за резервни части можете да намерите също на адрес:

www.bosch-pt.com

Екипът на Бош за технически съвети и приложения ще отговори с удоволствие на въпросите Ви относно нашите продукти и допълнителните приспособления за тях.

Моля, при въпроси и при поръчване на резервни части винаги посочвайте 10-цифрения каталожен номер, изписан на табелката на уреда.

Роберт Бош ЕООД – България

Бош Сервиз Център
Гаранционни и извънгаранционни ремонти
бул. Черни връх 51-Б
FPI Бизнес център 1407
1907 София
Тел.: (02) 9601061
Тел.: (02) 9601079
Факс: (02) 9625302
www.bosch.bg

Бракуване

С оглед опазване на околната среда прахоуловителната приставка, принадлежностите ѝ и опаковките трябва да се предават за оползотворяване на съдържащите се в тях суровини.

Правата за изменения запазени.

Македонски

Безбедносни напомени

Безбедносни напомени за уреди за вшмукување

- ▶ **Прочитајте ги и строго почитувајте ги безбедносните напомени во упатството за употреба на електричниот алат што се користи со уред за вшмукување.**
- ▶ **Пред секое работење на електричниот алат (на пр. монтажа, замена на алатот, чистење итн.) извадете ја батеријата од истиот.** При невнимателно ракување со прекинувачот за вклучување/исклучување постои опасност од повреди.
- ▶ **Внимание, постои опасност од пожар! Не обработувајте метални материјали со монтиран уред за вшмукување.** Жешките метални струготини може да ги запалат деловите на уредот за вшмукување.
- ▶ **Носете заштита за слухот.** Изложеноста на бучава може да влијае на губењето на слухот.
- ▶ **Придржувајте се до важечките национални и меѓународни норми.**

Опис на производот и моќноста



Прочитајте ги сите напомени за предупредување и упатства приложени на уредот за вшмукување. Грешките настанати како резултат од непридржување до безбедносните напомени и упатства

може да предизвикаат електричен удар, пожар и/или тешки повреди.

Отворете ја преклопената страница со приказ на уредот за вшмукување и држете ја отворена, додека го читате упатството за употреба.

Употреба со соодветна намена

Уредот за вшмукување е наменет за вовлекување на правта при дупчење во бетон, цигли, камен, керамика и плочки. При дупчење во дрво, метал или пластика, не смее да се користи уредот за вшмукување.

Уредот за вшмукување смее да се употребува само со следните чекани за дупчење:

- GBH 18V-26
- GBH 18V-26 F

Илустрација на компоненти

Нумерирањето на насликаните компоненти се однесува на приказот на уредот за вшмукување на графичката страница.

- 1 Окце за прав за SDS-plus-резервна глава за дупчење
- 2 Окце за прав за SDS-plus-фиксна глава за дупчење
- 3 Копче за подесување на длабочината на дупчење
- 4 Водилка со скала за граничникот за длабочина

- 5 Копче за подесување на должината на дупчалката
- 6 Копче за отклучување на кутијата за прав
- 7 Контролно прозорче
- 8 Копче за отклучување на уредот за вшмукување
- 9 Вод за кукиштето
- 10 Контакти
- 11 Водечки жлеб
- 12 Копче за фиксирање
- 13 Кутија за прав
- 14 HEPA-филтер*
- 15 Јазиче за заклучување на HEPA-филтрите

* HEPA-филтерот отстранува 99,97 % од сите честички над 0,3 микрометри.

Опишаната опрема прикажана на сликите не е дел од стандардниот обем на испорака. Комплетната опрема може да ја најдете во нашата Програма за опрема.

Технички податоци

Уред за вшмукување	GDE 18V-16	
Број на дел/артикул	1 600 A00 51N	
Дијаметар на дупчење	мм	4 – 16
макс. должина на дупчалката	мм	165
макс. длабочина на дупчење	мм	100
Тежина согласно ЕРТА-Procedure 01:2014	кг	1,2

Монтажа

Прицврстување на уредот за вшмукување (види слика А)

- Поставете го чеканот за дупчење со водечкиот жлеб **11** на водот за кукиштето **9** на уредот за вшмукување и ставете го уредот на чеканот за дупчење. Треба да слушнете кога ќе се вклопи уредот за вшмукување.
- За вадење притиснете го копчето за отклучување **8**, држете го притиснато и влечете го уредот за вшмукување нанадвор од чеканот за дупчење.

Употреба

Совети при работењето

- ▶ **Никогаш не го користете уредот за вшмукување без филтер.** Ако го користите уредот за вшмукување без филтер може да се фрлат поголеми честички од прав од дупчењето кон корисникот и да се оштети електричниот алат.
- ▶ **Користете само неоштетени филтери (без процепи, дупки итн.). Веднаш заменете го оштетениот филтер.**
- ▶ **Никогаш не го фаќајте електричниот алат за уредот за вшмукување.**

Напомена: Водилката **4** е затегната со пружина. При притискање на копчето **5** за подесување на должината на дупчалката може водилката да се исфрли нананпред.

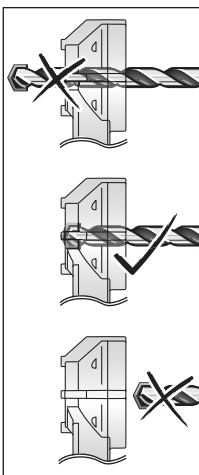
56 | Македонски

Вметнување/вадење на дупчалката (види слика В)

- Притиснете го копчето **5** за подесување на должината на дупчалката и извлекете ја водилката **4** на надвор до крај.
- Повторно отпуштете го копчето **5**.
- Вметнете го врвот на дупчалката одзади низ окцето за прав **1/2** и потоа вметнете го во главата за дупчење според упатствата на вашиот електричен алат.
- Пред вадење на дупчалката повторно притиснете го копчето **5** и извлекете ја водилката **4** на надвор до крај.

Подесување на должината на водилката (види слика С)

За чисто вшмукување и коректно поставување на граничникот за длабочина мора водилката **4** да е подесена на тој начин, што врвот на дупчалката ќе лежи рамно на окцето за прав **1/2**.



- Ставете ја саканата дупчалка во прифатот за алат на главата за дупчење.
- Притиснете го копчето **5** додека ја подесувате водилката **4** соодветно на должината на дупчалката.
- Повторно отпуштете го копчето **5**.

Напомена: За складирање на уредот за вшмукување притиснете го копчето **5** и извлекете ја водилката **4** на надвор до крај. Со тоа ќе се ослободи пружината на водилката и ќе се зголеми животниот век на пружината.

Подесување на длабочина на дупчење (види слика D)

Со копчето **3** за подесување на граничникот за длабочина може да се утврди саканата длабочина на дупчење **X**.

- Притиснете го копчето **3** и поместете го копчето на водилката **4**, така што растојанието прикажано на сликата **X** ќе одговара на саканата длабочина на дупчење.
- Повторно отпуштете го копчето **3**.

Замена на окцето за прав (види слика Е)

Во зависност од главата за дупчење мора да се замени окцето за прав **1/2**:

- Окце за прав **1** за SDS-plus-резервна глава за дупчење
- Окце за прав **2** за SDS-plus-фиксна глава за дупчење

Дополнително, мора да го замените окцето за прав, ако на површината за поставување на сидот има значителни траги од абење и поради тоа при вшмукување не се чисти правта со четката за вшмукување.

Вадење на окцето за прав **1/2**:

- Притиснете го копчето за фиксирање **12** и извлекете го окцето за прав нагоре од држачот.

Монтирање на окцето за прав **1/2**:

- Вметнете го новото окце за прав од држачот, додека не слушнете да се вклопи копчето за фиксирање **12**.

Празнење на кутијата за прав (види слики F1 – F4)

Напомена: При сервис и чистење на кутијата за прав користете маска за заштита од прав.

Испразнете ја кутијата за прав **13** по завршување на работата или по потреба, за да ја одржите оптималната ефикасност на вшмукување. Со помош на прозорецот **7** можете да ја контролирате наполнетоста на кутијата за прав.

- Држете го електричниот алат со уред за вшмукување хоризонтално и вклучете го неколку секунди. Со тоа се вшмукуваат остатоците од прав од каналот за вшмукување во кутијата за прав **13**.
- Притиснете ги левото и десното копче за отклучување **6** и извлекете ја кутијата за прав **13** од уредот за вшмукување.
- Истресете ја кутијата за прав **13** над соодветен сад за отпад.
- Притиснете ги левото и десното јазиче за заклучување **15** навнатре и извлекете го HEPA-филтерот **14** од кутијата за прав.
- Внимателно потчукнете го HEPA-филтерот или исчеткајте ги ламелите на HEPA-филтерот со меко метличе.

Напомена: Не го чистете HEPA-филтерот со вода или со издувување со компримиран воздух.

- По чистењето повторно вметнете го HEPA-филтерот **14** во кутијата за прав **13**. Потоа вметнете ја кутијата за прав во уредот за вшмукување, додека не слушнете да се вклопат копчињата за отклучување **6**.

Одржување и сервис**Одржување и чистење**

Исчистете го уредот за вшмукување со сува, мека крпа.

Сервисна служба и совети при користење

Сервисната служба ќе одговори на Вашите прашања во врска со поправката и одржувањето на Вашиот производ како и резервните делови. Експлозивен цртеж и информации за резервни делови ќе најдете на:

www.bosch-pt.com

Тимот за советување при користење на Bosch ќе ви помогне доколку имате прашања за нашите производи и опрема.

За сите прашања и нарачки на резервни делови, Ве молиме наведете го 10-цифрениот број од спецификационата плочка на производот.

Македонија

Д.Д.Електрис
Сава Ковачевиќ 47Њ, број 3
1000 Скопје
Е-пошта: dimce.dimcev@servis-bosch.mk
Интернет: www.servis-bosch.mk
Тел./факс: 02/ 246 76 10
Моб.: 070 595 888

Отстранување

Уредот за вшмукување, опремата и амбалажите треба да се отстранат на еколошки прифатлив начин.

Се задржува правото на промена.

Srpski**Uputstva o sigurnosti****Sigurnosne napomene za uređaje za usisavanje**

- ▶ **Pročitajte i striktno obratite pažnju na napomene koje se odnose na bezbednost u uputstvu za električnog alata sa uređajem za usisavanje.**
- ▶ **Pre svih radova na električnom alatu (npr. montaže, zamene alata, čišćenja itd), izvadite akumulatorsku bateriju.** Kod slučajnog aktiviranja prekidača za uključivanje/isključivanje postoji opasnost od povrede.
- ▶ **Pažnja - opasnost od požara! Sa montiranim uređajem za usisavanje nemojte obrađivati materijale od metala.** Vrući komadići metalnih opiljaka mogu da zapale uređaj za usisavanje.
- ▶ **Nosite zaštitu za sluh.** Uticaj galame može uticati na gubitak sluha.
- ▶ **Pridržavajte se važećih nacionalnih i internacionalnih normi.**

Opis proizvoda i rada

Pročitajte sve upozoravajuće napomene i uputstva koja su priložena uz uređaj za usisavanje. Propusti u poštovanju napomena za sigurnost i uputstava mogu da prouzrokuju električni udar, požar i/ili teške povrede.

Otvorite preklopljenu stranicu sa prikazom uređaja za usisavanje i ostavite tu stranicu otvorenu, dok čitate uputstvo za rad.

Upotreba koja odgovara svrsi

Uređaj za usisavanje je namenjen za sakupljanje prašine koja nastaje prilikom bušenja betona, cigle, kamena i pločica. Uređaj za usisavanje ne sme koristiti pri bušenju drveta, metala ili plastike.

Uređaj za usisavanje sme da se koristi samo sa sledećim čekićima za bušenje:

- GBH 18V-26
- GBH 18V-26 F

Komponente sa slike

Označavanje brojevima komponenti sa slika odnosi se na prikaz uređaja za usisavanje na grafičkoj strani.

- 1 Okno za prolaz prašine za SDS-plus zamenljivu glavu za burgiju
- 2 Okno za prolaz prašine za SDS-plus fiksnu glavu za burgiju
- 3 Taster za podešavanje dubine bušenja
- 4 Vodica sa skalom sa graničnikom dubine
- 5 Taster za podešavanje dužine burgije
- 6 Taster za deblokadu kutije za prašinu
- 7 Prozor za gledanje
- 8 Taster za deblokadu uređaja za usisavanje
- 9 Vođenje kućišta
- 10 Kontakti
- 11 Žljeb vodjice
- 12 Dugme za blokadu
- 13 Kutija za prašinu
- 14 HEPA filter*
- 15 Blokadna ušica za HEPA filter

* HEPA filter 99,97 % uklanja sve čestice veće od 0,3 mikrometra.

Prikazani ili opisani pribor ne spada u standardno pakovanje. Kompletni pribor možete da nadete u našem programu pribora.

Tehnički podaci

Uređaj za usisavanje	GDE 18V-16	
Broj predmeta		1 600 A00 51N
Prečnik burgije	mm	4 – 16
maks. dužina burgije	mm	165
maks. dubina bušenja	mm	100
Težina prema EPTA-Procedure 01:2014	kg	1,2

Montaža**Privršćivanje uređaja za usisavanje (pogledajte sliku A)**

- Udarnu bušilicu sa vodećim žlebom **11** postavite na vodnicu kućišta **9** uređaja za usisavanje i uređaj za usisavanje pomerite na udarnu bušilicu. Uređaj za usisavanje mora čujno da ulegne.
- Radi razdvajanja, držite pritisnut taster za deblokadu **8**, i uređaj za usisavanje skinite sa udarne bušilice.

Rad**Uputstva za rad**

- ▶ **Uređaj za usisavanje nikada nemojte upotrebljavati bez filtera.** U slučaju upotrebe usisnog uređaja bez filtera, veće čestice prašine nastale bušenjem mogu da se razlete u smeru korisnika i može da dođe do oštećenja električnog alata.
- ▶ **Upotrebljavajte samo neoštećen filter (nema pukotina, malih rupa itd.). Odmah zamenite oštećen filter.**

58 | Srpski

► **Električni alat nikada nemojte nositi na uređaju za usisavanje.**

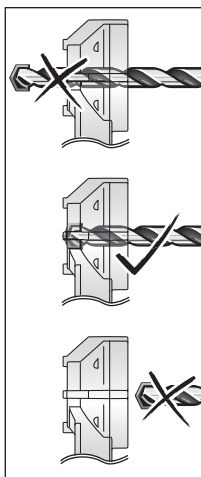
Uputstvo: Vodica **4** je zategnuta oprugom. Pritiskom na taster **5** za podešavanje burgije vodica može da se ubrza prema napred.

Umetanje/skidanje burgije (pogledajte sliku B)

- Pritisnite taster **5** za podešavanje dužine burgije i izvucite vodicu **4** napolje do kraja.
- Ponovo otpustite taster **5**.
- Vrh burgije gurnite otpozadi kroz usisivač **1/2** i nakon toga ga postavite u zaglavnik za burgiju u skladu sa uputstvima za vaš električni alat.
- Pre nego što skinite burgiju, ponovo pritisnite taster **5** i izvucite vodicu **4** napolje do kraja.

Podešavanje dužine vodice (pogledajte sliku C)

Za čisto usisavanje i ispravno podešavanje graničnika dubine, vodica **4** mora biti podešen tako da vrh burgije bude napred okno za prolaz prašine **1/2**.



- Željenu burgiju postavite u steznu glavu zaglavnika burgije.
- Pritisnite taster **5** dok vodicu **4** podešavate prema dužini burgije.
- Ponovo otpustite taster **5**.

Uputstvo: Za čuvanje uređaja za usisavanje pritisnite taster **5** i izvucite vodicu **4** napolje do kraja. Na taj način se rasterećuje opruga vodice i produžava se radni vek opruge.

Podešavanje dubine bušenja (pogledajte sliku D)

Pomoću tastera **3** za podešavanje dubine može se definisati željena dubina bušenja **X**.

- Pritisnite taster **3** i pomerite taster na vodicu **4**, tako da rastojanje prikazano na slici **X** odgovara željenoj dubini bušenja.
- Ponovo otpustite taster **3**.

Zamena okna za prolaz prašine (pogledajte sliku E)

U zavisnosti od zaglavnika za burgiju, morate zameniti okno za prolaz prašine **1/2**:

- Okno za prolaz prašine **1** za SDS-plus zamenljivi zaglavnik za burgiju
- Okno za prolaz prašine **2** za SDS-plus fiksni zaglavnik za burgiju

Osim toga, morate zameniti okno za prolaz prašine, ako se na naležućoj površini zida jave jasni tragovi habanja i na taj način prilikom usisavanja prašina prolazi kroz usisnu četku.

Skidanje okna za prolaz prašine **1/2**:

- Pritisnite dugme za blokadu **12** i izvucite okno za prolaz prašine povlačenjem nagore.

Montaža okna za prolaz prašine **1/2**:

- Utaknite novo okno za prolaz prašine sa gornje strane u držač, sve dok zaustavna glava čujno ne ulegne **12**.

Pražnjenje kutije za prašinu (vidi sliku F1 – F4)

Uputstvo: Prilikom održavanja i čišćenja kutije za prašinu, nosite masku za zaštitu od prašine.

Ispraznite kutiju za prašinu **13** nakon završetka radova, kao i prema potrebi da biste postigli optimalne rezultate usisavanja. Pomoću kontrolnog prozora **7** možete da kontrolišete napunjenost kutije za prašinu.

- Električni alat sa uređajem za usisavanje držite vodoravno i električni alat uključite na nekoliko sekundi. Na taj način se ostaci prašine iz usisnog kanala usisavaju u kutiju za prašinu **13**.
- Pritisnite i levi i desni taster za deblokadu **6** i izvucite kutiju za prašinu **13** iz uređaja za usisavanje.
- Istresite kutiju za prašinu **13** iznad odgovarajućeg rezervoara za otpad.
- Pritisnite i levu i desnu blokadnu ušicu **15** ka unutra i izvucite HEPA filter **14** iz kutije za prašinu.
- Pažljivo rasklopite HEPA filter ili mekom metlom očerkajte lamele HEPA filtera.

Uputstvo: HEPA filter nemojte čistiti vodom niti produvavati komprimovanim vazduhom.

- Nakon čišćenja, HEPA filter **14** ponovo utaknite u kutiju za prašinu **13**. Nakon toga, kutiju za prašinu gurnite u uređaj za usisavanje, sve dok tasteri za deblokiranje **6** čujno ne uskoči.

Održavanje i servis**Održavanje i čišćenje**

Uređaj za usisavanje očistite suvom, mekom krpom.

Servisna služba i savetovanje o upotrebi

Servisna služba odgovoriće na vaša pitanja o popravcima i održavanju vašeg proizvoda i o rezervnim delovima. Uvećane crteže i informacije o rezervnim delovima možete naći na našoj adresi:

www.bosch-pt.com

Bosch tim za savetovanje o upotrebi će vam rado pomoći ako imate pitanja o našim proizvodima i priboru.

Molimo da kod svih pitanja i naručivanja rezervnih delova neizostavno navedete broj predmeta sa 10 brojčanih mesta prema tipskoj tablici proizvoda.

Srpski

Bosch-Service
 Dimitrija Tucovića 59
 11000 Beograd
 Tel.: (011) 6448546
 Fax: (011) 2416293
 E-Mail: asbosch@EUnet.yu
 Keller d.o.o.
 Ljubomira Nikolica 29
 18000 Nis
 Tel./Fax: (018) 274030
 Tel./Fax: (018) 531798
 Web: www.keller-nis.com
 E-Mail: office@keller-nis.com

Uklanjanje djubreta

Uređaj za usisavanje, pribor i pakovanja treba da odlože na reciklažu koja je u skladu sa zaštitom životne sredine.

Zadržavamo pravo na promene.

Slovensko**Varnostna navodila****Varnostna navodila za priprave za odsesavanje**

- ▶ **Preberite in strogo upoštevajte varnostne napotke v navodilih za uporabo električnega orodja, ki ga uporabljate skupaj s pripravo za odsesavanje.**
- ▶ **Pred kakršnimi koli deli na električnem orodju (npr. montaža, menjava nastavkov, čiščenje itd.) iz njega odstranite akumulatorsko baterijo.** Pri nenamernem aktiviranju stikala za vklop/izklop obstaja nevarnost telesnih poškodb.
- ▶ **Pozor, nevarnost požara! Z nameščeno pripravo za odsesavanje ne smete obdelovati kovinskih obdelancev.** Zaradi vročih kovinskih ostružkov se lahko deli pripravne za odsesavanje vnamejo.
- ▶ **Nosite zaščitne slušnike.** Vpliv hrupa lahko povzroči izgubo sluha.
- ▶ **Upoštevajte veljavne nacionalne in mednarodne standarde.**

Opis in zmogljivost izdelka

Preberite vsa varnostna opozorila in napotke, ki so priloženi pripravi za odsesavanje. Neupoštevanje varnostnih napotkov in navodil lahko povzroči električni udar, požar in/ali hude poškodbe.

Razprite stran s sliko priprave za odsesavanje in pustite to stran med branjem navodil za uporabo odprto.

Uporaba v skladu z namenom

Priprava za odsesavanje je namenjena odsesavanju prahu pri vrtanju v beton, opeko, kamen, keramiko in ploščice. Priprave za odsesavanje ni dovoljeno uporabljati pri vrtanju v les, kovino ali plastiko.

Pripravo za odsesavanje je dovoljeno uporabljati samo z naslednjimi vrtnalnimi kladivi:

- GBH 18V-26
- GBH 18V-26 F

Komponente na sliki

Oštevilčenje komponent, ki so prikazane na sliki, se nanaša na prikaz priprave za odsesavanje na strani z grafiko.

- 1 Sesalni nastavek za izmenljivo vpenjalno glavo SDS-plus
- 2 Sesalni nastavek za neizmenljivo vpenjalno glavo SDS-plus
- 3 Tipka za nastavitve globine vrtanja
- 4 Vodilo z merilno lestvico za omejitev globine
- 5 Tipka za nastavitve dolžine svedra
- 6 Deblokirna tipka zbiralnika za prah
- 7 Okence
- 8 Sprostitutvena tipka za pripravo za odsesavanje
- 9 Vodilo ohišja
- 10 Kontakti
- 11 Vodilni utor
- 12 Blokirni gumb
- 13 Zbiralnik za prah
- 14 Filter HEPA*
- 15 Blokirna vezica filtra HEPA

* Filter HEPA odstrani 99,97 % vseh delcev, večjih od 0,3 mikrometra.

Prikazan ali opisan pribor ni del standardnega obsega dobave. Celoten pribor je del našega programa pribora.

Tehnični podatki

Priprava za odsesavanje		GDE 18V-16
Številka artikla		1 600 A00 51N
Premer vrtanja	mm	4 – 16
najv. dolžina svedra	mm	165
najv. globina vrtanja	mm	100
Teža po EPTA-Procedure 01:2014	kg	1,2

Montaža**Pritrditev priprave za odsesavanje (glejte sliko A)**

- Vrtnalo kladivo z vodilnim utorom **11** namestite na vodilo ohišja **9** priprave za odsesavanje in jo potisnite na vrtnalo kladivo.
Priprava za odsesavanje se mora slišno zaskočiti.
- Da pripravo za odsesavanje odstranite, držite sprostitutveno tipko **8** in pripravo za odsesavanje snemite z vrtnalga kladiva.

Delovanje

Navodila za delo

- ▶ **Priprave za odsesavanje nikoli ne uporabljajte brez filtra.** Uporaba priprave za odsesavanje brez filtra lahko povzroči, da se večji delci vrtnega prahu odbijejo proti uporabniku. Možne so tudi poškodbe električnega orodja.
- ▶ **Uporabljajte samo nepoškodovan filter (brez razpok, majhnih lukenj itd.). Poškodovane filtre nemudoma zamenjajte.**
- ▶ **Električnega orodja nikoli ne prenašajte tako, da ga držite za pripravo za odsesavanje.**

Opozorilo: Vodilo **4** je vzmeteno. Ko pritisnete tipko **5** za nastavitev dolžine svredra, se lahko vodilo sunkovito premakne naprej.

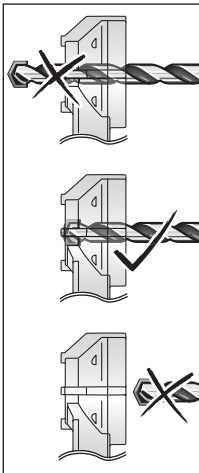
Montaža/demontaža svredra (glejte sliko B)

- Pritisnite tipko **5** za nastavitev dolžine svredra, vodilo **4** pa povlecite navzven do prislona.
- Spustite tipko **5**.
- Konicu svredra od zadaj potisnite skozi sesalni nastavek **1/2**. Nato ga vstavite v vpenjalno glavo, kot je opisano v navodilih za uporabo električnega orodja.
- Pred demontažo svredra znova pritisnite tipko **5** in povlecite vodilo **4** navzven do prislona.

Nastavitev dolžine vodila (glejte sliko C)

Za čisto odsesavanje in pravilno nastavitev omejevalnika globine je treba vodilo **4** nastaviti tako, da je konica svredra spredaj poravnana s sesalnim nastavkom **1/2**.

- Želen sveder vstavite v vpetje vpenjalne glave.
- Medtem ko držite tipko **5**, vodilo **4** nastavite tako, da bo ustrezalo dolžini svredra.
- Spustite tipko **5**.



Opozorilo: Za shranjevanje priprave za odsesavanje pritisnite tipko **5** in vodilo **4** povlecite navzven do prislona. Na ta način se vzmet vodila sprosti, s čimer se podaljša njena življenjska doba.

Nastavitev globine vrtnja (glejte sliko D)

S tipko **3** za nastavitev omejevalnika globine je mogoče določiti želeno globino vrtnja **X**.

- Pritisnite tipko **3** in tipko na vodilu **4** premaknite tako, da na sliki prikazan razmak **X** ustreza željeni globini vrtnja.
- Spustite tipko **3**.

Menjava sesalnega nastavka (glejte sliko E)

Sesalni nastavek **1/2** je treba zamenjati glede na vpenjalno glavo:

- Sesalni nastavek **1** za izmenljivo vpenjalno glavo SDS-plus
- Sesalni nastavek **2** za neizmenljivo vpenjalno glavo SDS-plus

Poleg tega je treba sesalni nastavek zamenjati, ko je stensko naslonjalo že precej obrabljeno, zaradi česar prah pri sesanju uhaja skozi sesalno krtačo.

Demontaža sesalnega nastavka **1/2**:

- Pritisnite na blokirni gumb **12** in sesalni nastavek povlecite navzgor iz vpetja.

Montaža sesalnega nastavka **1/2**:

- Nov sesalni nastavek od zgoraj vstavite v vpetje, da se blokirni gumb **12** slišno zaskoči.

Izpraznitev zbiralnika za prah (glejte slike F1 – F4)

Opozorilo: Pri čiščenju in vzdrževanju posode za prah si nadenite protiprašno masko.

Posodo za prah **13** po končanem delu in po potrebi izpraznite, da tako ohranite optimalno učinkovitost sesanja. Skozi okence **7** lahko preverite napolnjenost posode za prah.

- Električno orodje s pripravo za odsesavanje držite v vodoravnem položaju in ga za nekaj sekund vklopite.
- Na ta način se ostanki prahu iz odsesovalnega kanala posejajo v posodo za prah **13**.
- Pritisnite tako levo kot desno sprostivno tipko **6** in posodo za prah **13** izvlecite iz priprave za odsesavanje.
- Vsebinsko posodo za prah **13** iztesite v primeren koš za smeti.
- Pritisnite tako levo kot desno blokirno vezico **15** navznoter in izvlecite filter HEPA **14** iz posode za prah.
- Filter HEPA previdno potolcite oz. očistite lamele filtra z mehko metlico.
- Opozorilo:** Filtra HEPA ne čistite z vodo oz. ga ne izpihujte s stisnjenim zrakom.
- Filter HEPA **14** po čiščenju znova namestite na posodo za prah **13**. Posodo za prah nato potisnite v pripravo za odsesavanje tako, da se sprostitveni tipki **6** slišno zaskočita.

Vzdrževanje in servisiranje

Vzdrževanje in čiščenje

Pripravo za odsesavanje očistite s suho in mehko krpo.

Servis in svetovanje o uporabi

Servis Vam bo dal odgovore na Vaša vprašanja glede popravila in vzdrževanja izdelka ter nadomestnih delov. Risbe razstavljenega stanja in informacije o nadomestnih delih se nahajajo tudi na spletu pod:

www.bosch-pt.com

Skupina svetovalcev o uporabi podjetja Bosch Vam bo z veseljem v pomoč pri vprašanjih o naših izdelkih in njihovega priobora.

Ob vseh vprašanih in naročilih rezervnih delov nujno sporočite 10-mestno številko na tipski ploščici izdelka.

Slovensko

Top Service d.o.o.
Celovška 172
1000 Ljubljana
Tel.: (01) 519 4225
Tel.: (01) 519 4205
Fax: (01) 519 3407

Odlaganje

Pripravo za odsesavanje, pribor in embalažo je treba oddati v okolju prijazno recikliranje.

Pridržujemo si pravico do sprememb.

Hrvatski

Upute za sigurnost

Sigurnosne napomene za naprave za usisavanje

- ▶ **Pročitajte i striktno se pridržavajte sigurnosnih napomena u uputama za uporabu električnog alata korištenog s napravom za usisavanje.**
- ▶ **Prije svih radova na električnom alatu (npr. montaža, zamjena alata, čišćenje itd.) aku-bateriju treba izvaditi iz električnog alata.** Kod nehotećnog aktiviranja prekidača za uključivanje/isključivanje postoji opasnost od ozljeda.
- ▶ **Pozor opasnost od požara! S montiranjem naprave za usisavanje ne obrađujte metalne materijale.** Vruća metalna strugotina može zapaliti dijelove naprave za usisavanje.
- ▶ **Nosite štitnike za sluh.** Djelovanje buke može dovesti do gubitka sluha.
- ▶ **Pridržavajte se važećih nacionalnih i međunarodnih normi.**

Opis proizvoda i radova



Pročitajte sva upozorenja i upute priložene uz napravo za usisavanje. Propusti do kojih može doći uslijed nepridržavanja sigurnosnih napomena i uputa mogu uzrokovati električni udar, požar i/ili teške ozljede.

Molimo otvorite preklonpu stranicu s prikazom naprave za usisavanje i držite ovu stranicu otvorenom dok čitate upute za uporabu.

Uporaba za određenu namjenu

Naprava za usisavanje je namijenjena za skupljanje prašine prilikom bušenja u betonu, opeci, kamenu, keramici i pločicama. Naprava za usisavanje ne smije se koristiti prilikom bušenja u drvu, metalu ili plastici.

Naprava za usisavanje smije raditi samo sa sljedećim bušačim čekićima:

- GBH 18V-26
- GBH 18V-26 F

Prikazani dijelovi uređaja

Numeriranje prikazanih dijelova odnosi se na prikaz naprave za usisavanje na stranici sa slikama.

- 1 Prozorčić za prašinu za SDS-plus izmjenjivu steznu glavu
- 2 Prozorčić za prašinu za SDS-plus fiksnu steznu glavu
- 3 Tipka za namještanje dubine bušenja
- 4 Vodilica sa skalom graničnika dubine
- 5 Tipka za namještanje duljine svrdla
- 6 Tipka za deblokiranje kutije za prašinu
- 7 Pokazni prozorčić
- 8 Tipka za deblokiranje naprave za usisavanje
- 9 Vodilica kućišta
- 10 Kontakti
- 11 Vodeći utor
- 12 Gumb za blokadu
- 13 Kutija za prašinu
- 14 HEPA filter*
- 15 Spojnica za blokiranje HEPA filtra

* HEPA filter uklanja 99,97 % svih čestica većih od 0,3 mikrona.

Prikazan ili opisan pribor ne pripada standardnom opsegu isporuke. Potpuni pribor možete naći u našem programu pribora.

Tehnički podaci

Naprava za usisavanje	GDE 18V-16	
Kataloški br.	1 600 A00 51N	
Promjer bušenja	mm	4 – 16
maks. duljina svrdla	mm	165
maks. dubina bušenja	mm	100
Težina odgovara EPTA-Procedure 01:2014	kg	1,2

Montaža

Pričvršćivanje naprave za usisavanje (vidjeti sliku A)

- Postavite bušači čekić s vodećim utorom **11** na vodilici kućišta **9** naprave za usisavanje i gurnite napravo za usisavanje na bušači čekić.
- Naprava za usisavanje mora čujno uskočiti u ležište.
- Za odvajanje pritisnite tipku za deblokiranje **8**, držite je pritisnutu i izvucite napravo za usisavanje iz bušačeg čekića.

Rad

Upute za rad

- ▶ **Nikada ne koristite napravo za usisavanje bez filtra.** Prilikom uporabe naprave za usisavanje bez filtra veće čestice prašine od bušenja mogu se izbaciti u smjeru korisnika, a električni alat bi se mogao oštetiti.

62 | Hrvatski

- ▶ **Koristite samo neoštećeni filtar (bez napuklina, malih rupica itd.). Oštećeni filtar odmah zamijenite.**
- ▶ **Električni alat nikada ne nosite držeći napravu za usisavanje.**

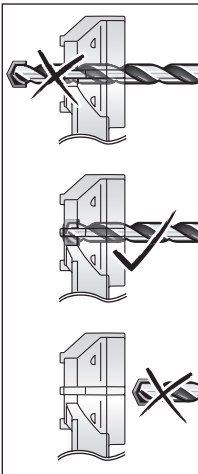
Napomena: Vodilica **4** je napeta oprugom. Pritiskom na tipku **5** za namještanje duljine svrdla vodilica se može pomaknuti prema naprijed.

Umetanje/vađenje svrdla (vidjeti sliku B)

- Pritisnite tipku **5** za namještanje duljine svrdla i izvucite vodilicu **4** do kraja prema van.
- Ponovno otpustite tipku **5**.
- Vrh svrdla gurnite sa stražnje strane kroz prozorčić za prašinu **1/2** i zatim ga umetnite u steznu glavu prema uputama vašeg električnog alata.
- Prije vađenja svrdla ponovno pritisnite tipku **5** i izvucite vodilicu **4** do kraja prema van.

Namještanje duljine vodilice (vidjeti sliku C)

Za čisto usisavanje i ispravno namještanje graničnika dubine vodilicu **4** trebate namjestiti tako da je vrh svrdla sprijeda u ravni s prozorčićem za prašinu **1/2**.



- Umetnite željeno svrdlo u stezač alata stezne glave.
- Pritisnite tipku **5** dok namještate vodilicu **4** prema duljini svrdla.
- Ponovno otpustite tipku **5**.

Napomena: Za odlaganje naprave za usisavanje pritisnite tipku **5** i izvucite vodilicu **4** do kraja prema van. Na taj se način opruga vodilice rasterećuje, a životni vijek opruge produljuje.

Namještanje dubine bušenja (vidjeti sliku D)

Pomoću tipke **3** za namještanje graničnika dubine možete odrediti željenu dubinu bušenja **X**.

- Pritisnite tipku **3** i pomaknite tipku tako na vodilici **4** da znak **X** prikazan na slici odgovara vašoj željenoj dubini bušenja.
- Ponovno otpustite tipku **3**.

Zamjena prozorčića za prašinu (vidjeti sliku E)

Ovisno o steznoj glavi možete zamijeniti prozorčić za prašinu **1/2**:

- prozorčić za prašinu **1** za SDS-plus izmjenjivu steznu glavu
- prozorčić za prašinu **2** za SDS-plus fiksnu steznu glavu

Osim toga prozorčić za prašinu trebate zamijeniti kada zidna površina postavljanja pokazuje vidljive tragove trošenja i zbog toga prilikom usisavanja prašina izlazi kroz usisnu četku.

Vađenje prozorčića za prašinu **1/2**:

- Pritisnite gumb za blokadu **12** i izvucite prozorčić za prašinu prema gore iz držača.

Stavljanje prozorčića za prašinu **1/2**:

- Utaknite novi prozorčić za prašinu odozgo u držač sve dok gumb za blokadu **12** čujno ne uskoči u ležište.

Pražnjenje kutije za prašinu (vidjeti slike F1 – F4)

Napomena: Prilikom održavanja i čišćenja kutije za prašinu nosite masku za zaštitu od prašine.

Ispraznite kutiju za prašinu **13** po završetku radova te po potrebi kako biste postigli optimalan učinak usisavanja. Pomoću pokaznog prozorčića **7** možete provjeriti stanje napunjenosti kutije za prašinu.

- Električni alat s napravom za usisavanje držite vodoravno i uključite električni alat na nekoliko sekundi. Na taj način se ostaci prašine usisavaju iz usisnog kanala u kutiju za prašinu **13**.
- Pritisnite lijevu i desnu tipku za deblokiranje **6** te izvucite kutiju za prašinu **13** iz naprave za usisavanje.
- Istresite kutiju za prašinu **13** iznad prikladne kante za smeće.
- Pritisnite lijevu i desnu spojnicu za deblokiranje **15** prema unutra i izvucite HEPA filtar **14** iz kutije za prašinu.
- Oprezno protresite HEPA filtar i iščetkajte lamele HEPA filtra mekanom metlicom.
- **Napomena:** HEPA filtar ne perite vodom niti ne ispuhajte komprimiranim zrakom.
- Nakon čišćenja ponovno utaknite HEPA filtar **14** u kutiju za prašinu **13**. Zatim pomičite kutiju za prašinu u napravu za usisavanje sve dok tipke za deblokiranje **6** čujno ne uskoče u ležište.

Održavanje i servisiranje**Održavanje i čišćenje**

Napravu za usisavanje očistite suhom, mekanom krpom.

Servisiranje i savjetovanje o primjeni

Ovlašteni servis će odgovoriti na vaša pitanja o popravcima i održavanju vašeg proizvoda te o rezervnim dijelovima. Povećane crteže i informacije o rezervnim dijelovima možete naći na adresi:

www.bosch-pt.com

Bosch tim za savjetovanje o primjeni rado će vam pomoći odgovorom na pitanja o našim proizvodima i priboru.

Za slučaj povratnih upita ili naručivanja rezervnih dijelova, molimo vas neizostavno navedite 10-znamenkasti kataloški broj sa tipske pločice proizvoda.

Hrvatski

Robert Bosch d.o.o
Kneza Branimira 22
10040 Zagreb
Tel.: (01) 2958051
Fax: (01) 2958050

Zbrinjavanje

Napravu za usisavanje, pribor i pakiranje treba dovesti na ekološki prihvatljivo recikliranje.

Zadržavamo pravo na promjene.

Eesti**Ohutusnõuded****Ohutusnõuded tolmuimemisseadmete kasutamisel**

- ▶ **Lugege läbi koos tolmuimemisseadmega kasutatud elektrilise tööriista kasutusjuhendis toodud ohutusnõuded ja pidage neist rangelt kinni.**
- ▶ **Eemaldage elektrilisest tööriistast aku, enne mis tahes töid tööriista kallal (nt paigaldus, tarvikute vahetus, puhastus).** Lüliti (sisse/välja) juhuslik käsitsemine toob kaasa vigastuste ohu.
- ▶ **Tähelepanu, tuleoht! Ärge töödelge elektrilise tööriistaga metallmaterjale, kui tööriista külge on paigaldatud tolmuimemisseade.** Tolmuimemisseadme detailid võivad kuumade metallilastude tõttu süttida.
- ▶ **Kandke kuulmiskaitsevahendeid.** Müra võib kahjustada kuulmist.
- ▶ **Järgige riigis ja rahvusvahelisel tasandil kehtivaid norme.**

Seadme ja selle funktsioonide kirjeldus

Lugege läbi kõik tolmuemaldusseadmega kaasasolevad hoiatused ja juhised. Ohutusnõuete ja juhiste eiramine võib kaasa tuua elektrilöögi, tulekahju ja/või raskeid vigastusi.

Avage kokkuvolditud lehekülj, millel on toodud joonised seadme kohta, ja jätke see kasutusjuhendi lugemise ajaks lahti.

Nõuetekohane kasutus

Tolmuimemisseade on ette nähtud puurimistolmu kokkukogumiseks betooni, tellise, kivi, keraamiliste materjalide ja plaatide puurimisel. Puidu, metalli või plasti puurimisel ei tohi tolmuemaldusseadet kasutada.

Tolmuemaldusseadet tohib kasutada ainult järgmiste puurvasaratega:

- GBH 18V-26
- GBH 18V-26 F

Seadme osad

Joonisel toodud osade numeratsiooni aluseks on tolmuemaldusseadise jooniste leheküljel toodud numbrid.

- 1 Tolmuliides vahetatavale SDS-plus-padrunile
- 2 Tolmuliides statsionaarsele SDS-plus-padrunile
- 3 Sügavuspiiriku nupp
- 4 Sügavuspiiriku skaalaga juhik
- 5 Puuri pikkuse reguleerimise nupp
- 6 Tolmukoti vabastusnupp
- 7 Aken
- 8 Tolmuemaldusseadise vabastusnupp
- 9 Korpuse juhik
- 10 Kontaktid
- 11 Juhtsoon
- 12 Lukustusnupp
- 13 Tolmumahuti
- 14 HEPA-filtri*
- 15 HEPA-filtri lukustuskeel

*HEPA-filtri eemaldab 99,97% kõikidest üle 0,3 mikromeetri suurustest osakestest.

Tarnekomplekt ei sisalda kõiki kasutusjuhendis olevatel joonistel kujutatud või kasutusjuhendis nimetatud lisatarvikuid. Lisatarvikute täieliku loetelu leiate meie lisatarvikute kataloogist.

Tehnilised andmed

Tolmuimemisseade	GDE 18V-16	
Tootenumbr	1 600 A00 51N	
Puuri läbimõõt	mm	4 – 16
Puuri max pikkus	mm	165
Max puurimissügavus	mm	100
Kaal EPTA-Procedure 01:2014 järgi	kg	1,2

Montaaž**Tolmuimemisseadme kinnitamine (vt joonist A)**

- Asetage puurvasar juhtsoonega **11** vastu tolmuimemisseadme korpuse juhikut **9** ja lükake tolmuimemisseade puurvasarale. Tolmuimemisseade peab kuuldavalt kohale fikseeruma.
- Eraldamiseks vajutage vabastusnupule **8**, hoidke vabastusnuppu all ja tõmmake tolmuimemisseade puurvasaralt maha.

Kasutus**Tööjuhised**

- ▶ **Ärge kasutage tolmuimemisseadet kunagi ilma filtrita.** Tolmuimemisseadme kasutamisel ilma filtrita võivad suuremad puurimistolmu osakesed paiskuda kasutaja suunas ja elektriline tööriist võib kahjustada saada.
- ▶ **Kasutage täiesti terveid ja vigastusteta filtreid (esine da ei tohi pragusid, väikseid auke vmt).** Vigastatud filter vahetage kohe välja.

64 | Eesti

► **Ärge kandke elektrilist tööriista kunagi nii, et hoiate seda tolmuimemisseadmest.**

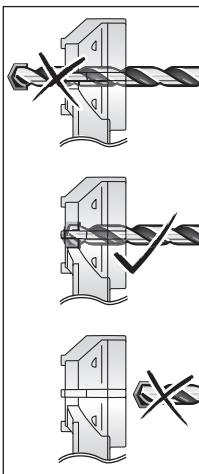
Märkus: Juhik 4 on pingestatud vedruga. Kui vajutate puuri pikkuse reguleerimise nupule 5, võib juhik pörkuda ette.

Puuri sissepanek/eemaldamine (vt joonist B)

- Vajutage puuri pikkuse reguleerimise nupule 5 ja tõmmake juhik 4 lõpuni välja.
- Vabastage nupp 5 uuesti.
- Lükake puuri ots tagant läbi tolmuilidese 1/2 ja viige see seejärel padrunisse vastavalt elektrilise tööriista kohta antud juhistele.
- Enne puuri eemaldamist vajutage uuesti nupule 5 ja tõmmake juhik 4 lõpuni välja.

Juhiku pikkuse reguleerimine (vt joonist C)

Tõhusaks tolmuimemiseks ja sügavuspiiriku korrektseks reguleerimiseks tuleb juhikut 4 reguleerida nii, et puuri ots on tolmuilidese 1/2 ühetasa.



- Viige soovitud puur padruni tarvikukinnitusesse.
- Vajutage nupule 5, samal ajal reguleerige juhikut 4 vastavalt puuri pikkusele.
- Vabastage nupp 5 uuesti.

Märkus: Tolmuimemisseadme hoiepanekuks vajutate nupule 5 ja tõmmake juhik 4 lõpuni välja. Seeläbi vabaneb juhiku vedru pinge alt ja vedru eluiga pikeneb.

Puurimissügavuse reguleerimine (vt joonist D)

Sügavuspiiriku reguleerimise nupuga 3 saab kindlaks määrata soovitud puurimissügavuse X.

- Vajutage nupule 3 ja nihutage nuppu juhikul 4 nii, et joonisel näidatud vahekaugus X vastab soovitud puurimissügavusele.
- Vabastage nupp 3 uuesti.

Tolmuilidese vahetamine (vt joonist E)

Olenevalt padrunist tuleb tolmuilides 1/2 välja vahetada:

- Tolmuilides 1 vahetatavale SDS-plus-padrunile
- Tolmuilides 2 statsionaarsele SDS-plus-padrunile

Peale selle tuleb tolmuilidese vahetada, kui seina tugipinnal on ilmselgeid kulumise jälgi ja seetõttu pääseb tolm tolmuimemise läbi tolmuimemisharja välja.

Tolmuilidese 1/2 eemaldamine:

- Vajutage lukustusnupule 12 ja tõmmake tolmuilides suunaga üles hoidikust välja.

Tolmuilidese 1/2 paigaldamine:

- Kinnitage uus tolmuilides ülalt hoidikusse, kuni lukustusnupp 12 kuuldavalt kohale fikseerub.

Tolmumahuti tühjendamine (vt jooniseid F1–F4)

Märkus: Tolmumahuti hooldamisel ja puhastamisel kandke tolmuaitsemaski.

Tühjendage tolmumahuti 13 pärast tööde lõppemist vajaduse korral, et tolmuimemine oleks võimalikult tõhus. Vaateakna 7 abil saate kontrollida tolmuahuti täituvusastet.

- Hoidke elektrilist tööriista koos tolmuimemisseadmega horisontaalselt ja lülitage elektriline tööriist mõneks sekundiks sisse. Sellega imetakse järelejäanud tolm imikanalist tolmuahutisse 13.
 - Vajutage nii vasakule kui ka paremale vabastusnupule 6 ja tõmmake tolmuahuti 13 tolmuimemisseadme välja.
 - Raputage tolmuahuti 13 sobiva prügikonteineri kohal tühjaks.
 - Vajutage nii vasak kui ka parem lukustuskeel 15 sisse ja tõmmake HEPA-filtri 14 tolmuahutist välja.
 - Klappige HEPA-filtri ettevaatlikult puhtaks või harjake HEPA-filtri lamellid pehme harjaga puhtaks.
- Märkus:** Ärge puhastage HEPA-filtrit veega ega suruõhuga.
- Pärast puhastamist paigaldage HEPA-filtri 14 uuesti tolmuahutisse 13. Seejärel lükake tolmuahuti tolmuimemisseadmesse, kuni vabastusnupud 6 kuuldavalt kohale fikseeruvad.

Hooldus ja teenindus

Hooldus ja puhastus

Puhastage tolmuimemisseade kuiva pehme lapiga.

Klienditeenindus ja müüjijärgne nõustamine

Klienditeeninduses vastatakse toote paranduse ja hoolduse ning varuosade kohta esitatud küsimustele. Joonised ja teabe varuosade kohta leiate ka veebisaidilt:

www.bosch-pt.com

Boschi nõustajad osutavad Teile toodete ja tarvikute küsimustes meeleldi abi.

Päringute esitamisel ja varuosade tellimisel näidake kindlasti ära seadme andmesildil olev 10-kohaline tootenumber.

Eesti Vabariik

Mercantile Group AS

Boschi elektriliste käsitööriistade remont ja hooldus

Pärnu mnt. 549

76401 Saue vald, Laagri

Tel.: 6549 568

Faks: 679 1129

Kasutuskõlbmatuks muutunud seadmete käitlus

Tolmuimemisseade, lisatarvikud ja pakendid tuleb keskkonnasäästlikult ringlusse võtta.

Tootja jätab endale õiguse muudatuste tegemiseks.

Latviešu

Drošības noteikumi

Drošības noteikumi uzsūkšanas ierīcēm

- ▶ **Izlasiet un stingri ievērojiet drošības noteikumus, kas sniegti kopā ar uzsūkšanas ierīci izmantojamā elektroinstrumenta lietošanas pamācībā.**
- ▶ **Pirms jebkuru darbu veikšanas ar elektroinstrumentu (piemēram, pirms montāžas, darbinstrumenta nomaiņas, tīrīšanas u.t.t.) izņemiet no tā akumulatoru.** Ieslēdzēja nejauša nospiešana var radīt savainojumu.
- ▶ **Uzmanību, aizdegšanās briesmas! Neizmantojiet elektroinstrumentu ar uz tā nostiprinātu uzsūkšanas ierīci metāla apstrādei.** Karstās metāla skaidas var izraisīt uzsūkšanas ierīces daļu aizdegšanos.
- ▶ **Lietojiet līdzekļus dzirdes orgānu aizsardzībai.** Trokšņa iedarbība var radīt paliekošus dzirdes traucējumus.
- ▶ **Ievērojiet spēkā esošos nacionālos un starptautiskos standartus.**

Izstrādājuma un tā darbības apraksts



Izlasiet visus kopā ar uzsūkšanas ierīci piegādātos drošības noteikumus un norādījumus darbam. Drošības noteikumu un norādījumu neievērošana var izraisīt aizdegšanos un būt par cēloni elektriskajam triecienam vai nopietnam savainojumam.

Lūdzam atvērt atlokāmo lappusi ar uzsūkšanas ierīces attēlu un turēt to atvērtu visu laiku, kamēr tiek lasīta lietošanas pamācība.

Pielietojums

Uzsūkšanas ierīce ir paredzēta urbšanas putekļu uzsūkšanai, kas veidojas, urbjot betonu, ķieģeļus, akmeni, keramiku un flīzes. Uzsūkšanas ierīci nedrīkst nostiprināt uz elektroinstrumenta, urbjot koku, metālu vai plastmasu.

Uzsūkšanas ierīci drīkst lietot kopā ar sekojošiem perforatoriem:

- GBH 18V-26
- GBH 18V-26 F

Attēlotās sastāvdaļas

Attēloto sastāvdaļu numerācija atbilst numuriem uzsūkšanas ierīces attēlos, kas sniegti grafiskajās lappusēs.

- 1 Putekļu uzsūkšanas aptvere nomaināmajai SDS-plus urbpatronai
- 2 Putekļu uzsūkšanas aptvere pastāvīgajai SDS-plus urbpatronai
- 3 Taustiņš urbšanas dziļuma iestatīšanai
- 4 Vadotne ar urbšanas dziļuma skalu
- 5 Taustiņš urbja garuma iestatīšanai
- 6 Taustiņš putekļu konteinerā defiksēšanai
- 7 Kontrollogs

8 Taustiņš uzsūkšanas ierīces atbrīvošanai

9 Korpusa vadotne

10 Kontakti

11 Padeves grope

12 Fiksējošais taustiņš

13 Putekļu savācējs

14 HEPA filtrs*

15 HEPA filtra fiksējošā mēlīte

* HEPA filtrs aiztur 99,97 % no visām daļiņām, kuru lielums pārsniedz 0,3 mikrometrus.

Šeit attēlotie vai aprakstītie piederumi neietilpst standarta piegādes komplektā. Pilns pārskats par izstrādājuma piederumiem ir sniegts mūsu piederumu katalogā.

Tehniskie parametri

Uzsūkšanas ierīce	GDE 18V-16	
Izstrādājuma numurs	1 600 A00 51N	
Urbumu diametrs:	mm	4 – 16
Maks. urbja garums	mm	165
Maks. urbuma dziļums	mm	100
Svars atbilstoši EPTA-Procedure 01:2014	kg	1,2

Montāža

Uzsūkšanas ierīces nostiprināšana (attēls A)

- Novietojiet perforatoru tā, lai tā vadotnes gropes **11** novietotos uz uzsūkšanas ierīces korpusa vadotnēm **9**, un uzbidiet uzsūkšanas ierīci uz perforatora. Uzsūkšanas ierīcei jāfiksējas ar skaidri sadzirdamu troksni.
- Lai noņemtu uzsūkšanas ierīci, nospiediet atbrīvošanas taustiņu **8** un, turot to nospiestu, novelciet uzsūkšanas ierīci no perforatora.

Lietošana

Norādījumi darbam

- ▶ **Nelietojiet uzsūkšanas ierīci bez filtra.** Ja uzsūkšanas ierīce tiek lietota bez filtra, lielākās urbšanas putekļu daļiņas var lidot lietotāja virzienā, un var tikt bojāts arī elektroinstrumenti.
- ▶ **Lietojiet tikai nebojātu filtru (bez plaisām, nelieliem caurumiem u.c.). Nekavējoties nomainiet filtru, ja tas ir bojāts.**
- ▶ **Nenesiet elektroinstrumentu aiz uzsūkšanas ierīces.**

Piezīme. Vadotne **4** ir nospriegota ar atsperi. Nospiežot taustiņu urbja garuma iestatīšanai **5**, vadotni var ātri pārvietot uz priekšu.

Urbja iestiprināšana un izņemšana (attēls B)

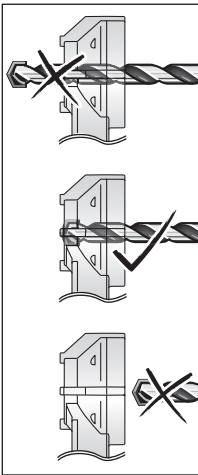
- Nospiediet taustiņu urbja garuma iestatīšanai **5** un līdz galam izvelciet uz āru vadotni **4**.
- Tad atlaidiet taustiņu **5**.
- No aizmugures izbīdīet urbja smaili caur putekļu uzsūkšanas aptveri **1** vai **2** un pēc tam iestipriniet urbi urbpatronā, kā norādīts elektroinstrumenta lietošanas pamācībā.

66 | Latviešu

- Pirms urbja izņemšanas no jauna nospiediet taustiņu urbja garuma iestatīšanai **5** un līdz galam izvelciet uz āru vadotni **4**.

Vadotnes garuma iestatīšana (attēls C)

Lai nodrošinātu tīru uzsūkšanu un pareizu urbšanas dziļuma ierobežotāja iestatīšanu, vadotne **4** jāiestata tā, lai urbja smaile atkrastos vienā līmenī ar putekļu uzsūkšanas aptveres **1/2** priekšējo virsmu.



- Iestipriniet vēlamo urbi urbpatronas stiprinājuma ierīcē.
- Nospiediet taustiņu **5** un, turot to nospiestu, pārvietojiet vadotni **4** stāvoklī, kas atbilst urbja garumam.
- Tad atlaidiet taustiņu **5**.

Piezīme. Pirms uzsūkšanas ierīces novietošanas uzglabāšanai nospiediet taustiņu **5** un līdz galam izvelciet uz āru vadotni **4**. Tas ļauj atslēgt vadotnes atsperi, kā rezultātā palielinās atsperes kalpošanas laiks.

Urbšanas dziļuma iestādīšana (attēls D)

Nospiežot taustiņu urbšanas dziļuma iestatīšanai **3**, var iestatīt vēlamo urbšanas dziļumu **X**.

- Nospiediet taustiņu **3** un pārbidiet to pa vadotni **4** tā, lai attēlā parādītais attālums **X** atbilstu vēlamajam urbšanas dziļumam.
- Tad atlaidiet taustiņu **3**.

Putekļu uzsūkšanas aptveres nomainīšana (attēls E)

Iestiprinātajai putekļu uzsūkšanas aptverei **1/2** jāatbilst izmantojamajai urbpatronai:

- putekļu uzsūkšanas aptvere **1** ir lietojama kopā ar nomaināmo SDS-plus urbpatronu,
- putekļu uzsūkšanas aptvere **2** ir lietojama kopā ar pastāvīgo SDS-plus urbpatronu.

Bez tam, putekļu uzsūkšanas aptvere jānomaina tad, ja uz pie sienas piespiežamās balstvirsmas ir skaidri redzamas nodiluma pēdas un šā iemesla dēļ uzsūkšanas laikā putekļi izkļūst caur uzsūkšanas suku.

Putekļu uzsūkšanas aptveres **1** vai **2** noņemšana

- Nospiediet fiksējošo taustiņu **12** un izvelciet putekļu uzsūkšanas aptveri no turētāja, pārvietojot to augšup.

Putekļu uzsūkšanas aptveres **1** vai **2** montāža

- No augšas ievietojiet turētājā jaunu putekļu uzsūkšanas aptveri, līdz fiksējošais taustiņš **12** to droši fiksē ar skaidri sirdzirdamu troksni

Putekļu savācēja iztukšošana (attēli F1 – F4).

Piezīme. Veicot putekļu savācēja apkalpošanu un tīrīšanu, nēsājiet putekļu aizsargmasku.

Lai nodrošinātu optimālu uzsūkšanas spēju, pēc darba pabeigšanas vai arī pēc vajadzības iztukšojiet putekļu savācēju **13**. Caur kontrollogu **7** var kontrolēt putekļu savācēja piepildīšanās pakāpi.

- Turiet elektroinstrumentu ar uz tā nostiprināto uzsūkšanas ierīci un uz dažām sekundēm ieslēdziet elektroinstrumentu.
- Tas ļaus no putekļu aizvadišanas kanāla iesūkt putekļu savācējā **13** putekļu paliekas.
- Nospiediet kreiso un labējo defiksēšanas taustiņu **6** un izvelciet putekļu savācēju **13** no uzsūkšanas ierīces.
- Izkratiet putekļu savācēju **13** virs piemērotas atkritumu tvertnes.
- Iespiediet uz iekšu kreiso un labējo fiksējošo mēlīti **15** un izvelciet no putekļu savācēja HEPA filtru **14**.
- Uzmanīgi uzsitiet ar HEPA filtru pa cietu virsmu vai arī iztīriet HEPA filtra ieloces ar mikstu slotiņu.

Piezīme. Neskalojiet HEPA filtru ar ūdeni un neizpūtiēt to ar saspiesta gaisa strūklu.

- Pēc tīrīšanas no jauna ievietojiet HEPA filtru **14** putekļu savācējā **13**. Noslēgumā iebīdīet putekļu savācēju uzsūkšanas ierīcē, līdz defiksēšanas taustiņi **6** to fiksē ar skaidri sirdzirdamu troksni.

Apkalpošana un apkope**Apkalpošana un tīrīšana**

Turiet uzsūkšanas ierīci ar sausu, mikstu audumu.

Klientu konsultāciju dienests un konsultācijas par lietošanu

Klientu konsultāciju dienesta darbinieki atbildēs uz Jūsu jautājumiem par izstrādājuma remontu un apkalpošanu, kā arī par rezerves daļu iegādi. Izklājuma zīmējumus un informāciju par rezerves daļām var atrast arī interneta vietnē:

www.bosch-pt.com

Bosch klientu konsultāciju grupa centīsies Jums palīdzēt vislabākajā veidā, sniedzot atbildes uz jautājumiem par mūsu izstrādājumiem un to piederumiem.

Pieprasot konsultācijas un pasūtot rezerves daļas, noteikti paziņojiet **10** zīmju izstrādājuma numuru, kas norādīts uz izstrādājuma marķējuma plāksnītes.

Latvijas Republika

Robert Bosch SIA
Bosch elektroinstrumentu servisa centrs
Mūkusalas ielā 97
LV-1004 Rīga
Tālr.: 67146262
Telefakss: 67146263
E-pasts: service-pt@lv.bosch.com

Atbrivošanās no nolietotajiem izstrādājumiem

Nolietotā uzsūkšanas ierīce, tās piederumi un iesaiņojuma materiāli jāpakļauj otrreizējai pārstrādei apkārtējai videi nekaitīgā veidā.

Tiesības uz izmaiņām tiek saglabātas.

Lietuviškai

Saugos nuorodos

Saugos nuorodos dirbantiem su nusiurbimo įranga

- ▶ **Perskaitykite elektrinio įrankio, kuris yra naudojamas su nusiurbimo įranga, naudojimo instrukcijoje pateiktas saugos nuorodas ir griežtai jų laikykitės.**
- ▶ **Prieš pradėdami bet kokius elektrinio įrankio priežiūros darbus (pvz., prieš pradėdami montavimo ir valymo darbus, prieš keisdami darbo įrankį), iš elektrinio įrankio išimkite akumuliatorių.** Priešingu atveju galite susižeisti, netyčia nuspaužę įjungimo-išjungimo jungiklį.
- ▶ **Dėmesio – gaisro pavojus! Esant pritvirtintai nusiurbimo įrangai, neapdorokite metalo ruošinių.** Karštos metalo drožlės gali uždegti nusiurbimo įrangos dalis.
- ▶ **Naudokite klausos apsaugos priemones.** Dėl triukšmo poveikio galima prarasti klausą.
- ▶ **Laikykitės galiojančių nacionalinių ir tarptautinių standartų.**

Gaminio ir techninių duomenų aprašas



Perskaitykite visas prie nusiurbimo įrangos pridedamas įspėjamąsias nuorodas ir reikalavimus. Nesilaikant saugos nuorodų ir reikalavimų gali trenkti elektros smūgis, kilti gaisras, galima smarkiai susižaloti ir sužaloti kitus asmenis.

Atverskite lapą su nusiurbimo įrangos schema ir, skaitydami instrukciją, palikite šį lapą atverstą.

Prietaiso paskirtis

Nusiurbimo įranga yra skirta gręžimo metu kylančioms dulkiams, gręžiant betoną, plytas, akmenį, keramiką ir plyteles, susiurbti. Gręžiant medieną, metalą ir plastiką, nusiurbimo įrangą naudoti draudžiama.

Nusiurbimo įrangą leidžiama eksploatuoti tik su šiais perforatoriais:

- GBH 18V-26
- GBH 18V-26 F

Pavaizduoti prietaiso elementai

Numeriais pažymėtas nusiurbimo įrangos elementus rasite šios instrukcijos puslapiuose pateiktuose paveikslėliuose.

- 1 Akutė, skirta SDS-plus keičiamajam griebtuvui
- 2 Akutė, skirta SDS-plus fiksuotam griebtuvui

- 3 Gręžimo gylio nustatymo mygtukas
- 4 Kreipiamoji su gylio ribotuvo skale
- 5 Grąžto ilgio nustatymo mygtukas
- 6 Dulkių surinkimo dėžutės atblokovimo klavišas
- 7 Langelis
- 8 Nusiurbimo įtaiso atblokovimo mygtukas
- 9 Korpuso kreipiamoji
- 10 Kontaktai
- 11 Kreipiamasis griovelis
- 12 Fiksuojamasis mygtukas
- 13 Dulkių surinkimo dėžutė
- 14 HEPA filtras*
- 15 HEPA filtro fiksuojamasis liežuvelis

*HEPA filtras išfiltruoja 99,97 % visų dalelių, didesnių kaip 0,3 mikrometro.

Pavaizduoti ar aprašyti priedai į tiekiamą standartinį komplektą neįeina. Visą papildomą įrangą rasite mūsų papildomos įrangos programoje.

Techniniai duomenys

Nusiurbimo įranga	GDE 18V-16	
Gaminio numeris	1 600 A00 51N	
Gręžinio skersmuo	mm	4 – 16
Maks. grąžto ilgis	mm	165
Maks. gręžimo gylis	mm	100
Svoris pagal „EPTA-Procedure 01:2014“	kg	1,2

Montavimas

Nusiurbimo įrangos tvirtinimas (žr. pav. A)

- Perforatoriaus kreipiamąjį griovelį **11** pridėkite prie nusiurbimo įrangos korpuso kreipiamosios **9** ir stumkite nusiurbimo įrangą ant perforatoriaus. Turite išgirsti, kaip nusiurbimo įranga užsifiksavo.
- Norėdami išmontuoti, paspauskite atblokovimo mygtuką **8**, laikykite jį paspaustą ir nutraukite nusiurbimo įrangą nuo perforatoriaus.

Naudojimas

Darbo patarimai

- ▶ **Niekada nenaudokite nusiurbimo įrangos be filtro.** Nusiurbimo įrangą naudojant be filtro, naudotojo kryptimi gali būti išsviedžiamos didesnės gręžimo dulkių dalelės ir gali būti pažeistas elektrinis įrankis.
- ▶ **Naudokite tik nepažeistus filtras (be įtrūkių, skylių ir pan.). Pažeistą filtrą nedelsdami pakeiskite.**
- ▶ **Elektrinio įrankio niekada neneškite laikydami už nusiurbimo įrangos.**

Nuoroda: Kreipiamąją **4** veikia įtempta spyruoklė. Spaudžiant grąžto ilgio nustatymo mygtuką **5**, kreipiamoji gali išlėkti į priekį.

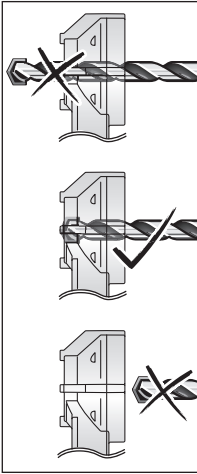
68 | Lietuviškai

Gražto įdėjimas/išėmimas (žr. pav. B)

- Paspauskite gražto ilgio nustatymo mygtuką **5** ir traukite kreipiamąją **4** į išorę iki atramos.
- Mygtuką **5** atleiskite.
- Gražto smaigalį stumkite už užpakalinės pusės per akutę **1/2** ir tada įstatykite jį į griebtuvą, kaip nurodyta elektrinio įrankio instrukcijoje.
- Prieš išimdami gražtą, vėl paspauskite mygtuką **5** ir traukite kreipiamąją **4** į išorę iki atramos.

Kreipiamosios ilgio nustatymas (žr. pav. C)

Norint užtikrinti švarų nusiurbimą ir tinkamą gylio ribotuvo nustatymą, kreipiamąją **4** reikia nustatyti taip, kad gražto smaigalys priekyje priglustų prie akutės **1/2**.



- Į griebtuvo įrankių įtvarą įstatykite pageidaujamą gražtą.
- Spauskite mygtuką **5** ir nustatykite kreipiamąją **4** pagal gražto ilgį.
- Mygtuką **5** atleiskite.

Nuoroda: Norėdami nusiurbimo įrangą padėti sandėliuoti, paspauskite mygtuką **5** ir traukite kreipiamąją **4** į išorę iki atramos. Tokiu būdu atleidžiama kreipiamosios spyruoklės ir pailgėja spyruoklės eksploatavimo trukmė.

Gręžimo gylio nustatymas (žr. pav. D)

Gylio ribotuvo nustatymo mygtuku **3** galima nustatyti pageidaujamą gręžimo gylį **X**.

- Paspauskite mygtuką **3** ir stumkite mygtuką ant kreipiamosios **4** tiek, kad paveikslėlyje rodomas atstumas **X** atitiktų jūsų pageidaujamą gręžimo gylį.
- Mygtuką **3** atleiskite.

Akutės keitimas (žr. pav. E)

Priklausomai nuo griebtuvo, akutę **1/2** turite pakeisti:

- Akutė **1**, skirta SDS-plus keičiamajam griebtuvui
- Akutė **2**, skirta SDS-plus fiksuotam griebtuvui

Be to, akutę turite pakeisti, jei sienelių atraminiai paviršiai yra su akivaizdžiais susidėvėjimo požymiais ir dėl to siurbiant per nusiurbimo šepetėlius išeina dulkės.

Akutės **1/2** išėmimas:

- Spauskite fiksuojamą mygtuką **12** ir išimkite akutę iš laikiklio, traukdami ją aukštyn.

Akutės **1/2** įdėjimas:

- Naują akutę stumkite į laikiklį iš viršaus, kol išgirsite, kad užsifiksavo fiksuojamasis mygtukas **12**.

Dulkių surinkimo dėžutės ištuštinimas (žr. pav. F1 – F4)

Nuoroda: Atlikdami dulkių surinkimo dėžutės priežiūros ar valymo darbus, dėvėkite respiratorių.

Kad išlaikytumėte optimalų nusiurbimo našumą, dulkių surinkimo dėžutę **13** ištuštinkite baigę darbus ir pagal poreikį. Per kontrolinį langelį **7** galite tikrinti dulkių surinkimo dėžutės pripildymo lygį.

- Elektrinį įrankį su nusiurbimo įranga laikykite horizontaliai ir kelioms sekundėms įjunkite elektrinį įrankį. Tokiu būdu iš nusiurbimo kanalo į dulkių surinkimo dėžutę **13** yra susiurbiami dulkių likučiai.
 - Paspauskite tiek kairįjį, tiek dešinįjį atblokovimo mygtuką **6** ir ištraukite dulkių surinkimo dėžutę **13** iš nusiurbimo įrangos.
 - Dulkių surinkimo dėžutę **13** iškratykite virš specialaus atliekų konteinerio.
 - Paspauskite į vidų tiek kairįjį, tiek dešinįjį atblokovimo liežuvelį **15** ir traukite HEPA filtrą **14** iš dulkių surinkimo dėžutės.
 - HEPA filtrą atsargiai pastuksenkite, kad iškratytumėte dulkes, arba HEPA filtro briaunas nuvalykite minkštu šepetėliu.
- Nuoroda:** Neplaukite HEPA filtro vandeniu ir nepadarykite jo suslėgtu oru.
- Išvalytą HEPA filtrą **14** vėl įstatykite į dulkių surinkimo dėžutę **13**. Tada dulkių surinkimo dėžutę stumkite į nusiurbimo įrangą, kol išgirsite, kad užsifiksavo atblokovimo mygtukai **6**.

Priežiūra ir servisas**Priežiūra ir valymas**

Nusiurbimo įrangą valykite sausu, minkštu skudurėliu.

Klientų aptarnavimo skyrius ir naudotojų konsultavimo tarnyba

Klientų aptarnavimo skyriuje gausite atsakymus į klausimus, susijusius su jūsų gaminio remontu, technine priežiūra bei atšarginėmis dalimis. Detalius brėžinius ir informaciją apie atšargines dalis rasite čia:

www.bosch-pt.com

Bosch naudotojų konsultavimo tarnybos specialistai mielai atsakys į klausimus apie mūsų gaminius ir papildomą įrangą.

Ieškant informacijos ir užsakant atšargines dalis prašome būtinai nurodyti dešimtženklį gaminio numerį, esantį firminėje lentelėje.

Lietuva

Bosch įrankių servisas
 Informacijos tarnyba: (037) 713350
 Įrankių remontas: (037) 713352
 Faksas: (037) 713354
 El. paštas: service-pt@lv.bosch.com

Šalinimas

Nusiurbimo įranga, papildoma įranga ir pakuotės turi būti uti-lizuojami nekenkiant aplinkai.

Galimi pakeitimai.

한국어

안전 수칙

흡인장치에 대한 안전 수칙

- ▶ 흡인장치와 함께 사용하는 전동공구 사용 설명서에 나와 있는 안전 수칙을 숙지하고 엄격히 준수하시기 바랍니다.
- ▶ 전동공구에 각종 작업(설치, 공구 교체, 세척 등)을 진행하기 전에 항상 배터리를 전동공구에서 분리하십시오. 실수로 전원 스위치가 작동하게 되면 상해를 입을 위험이 있습니다.
- ▶ 주의 화재위험! 흡인장치가 장착된 상태에서는 금속 가공물에서 작업하지 마십시오. 뜨거운 금속 칩으로 인해 흡인장치의 부품에 불이 붙을 수 있습니다.
- ▶ 귀마개를 착용하십시오. 소음의 영향으로 인해 청각을 상실할 수 있습니다.
- ▶ 통용되는 국가 및 국제 규정을 준수해야 합니다.

제품 및 성능 소개



흡인장치에 첨부되어 있는 모든 경고 사항과 지시 사항을 상세히 읽고 지켜야 합니다. 다음의 안전수칙과 지침을 준수하지 않으면 화재 위험이 있으며 감전 혹은 중상을 입을 수 있습니다.

흡인장치 그림이 나와 있는 면을 펼치고, 사용 설명서를 읽는 동안 이 면을 펼친 상태로 두십시오.

규정에 따른 사용

흡인장치는 콘크리트, 벽돌, 암석, 세라믹 및 타일에 드릴 작업할 경우 드릴 분진을 흡수하는 용도로 사용됩니다. 목재, 금속 또는 플라스틱 소재에 드릴 작업을 할 때 흡인장치를 사용해서는 안 됩니다.

흡인장치는 다음과 같은 로타리 함마 드릴과 함께 사용할 경우에만 작동할 수 있습니다:

- GBH 18V-26
- GBH 18V-26 F

제품의 주요 명칭

제품의 주요 명칭에 표기되어 있는 번호는 흡인장치 그림이 나와있는 면을 참고하십시오.

- 1 SDS-plus- 교체식 드릴 척용 분진 구멍
- 2 SDS-plus- 고정식 드릴 척용 분진 구멍
- 3 드릴 길이 조정 버튼
- 4 깊이 게이지 눈금이 있는 가이드
- 5 드릴 길이 조정 버튼
- 6 분진 박스 해제 버튼
- 7 표시창
- 8 흡인장치 잠금 해제 버튼
- 9 케이스 가이드

- 10 접점
- 11 가이드 홀
- 12 고정 버튼
- 13 분진 박스
- 14 헤파필터*
- 15 헤파필터 잠금 탭

* 헤파필터는 0.3 마이크로미터가 넘는 모든 미립자를 99.97 % 제거해줍니다.

도면이나 설명서에 나와있는 액세서리는 표준 공급부품에 속하지 않습니다. 전체 액세서리는 저희 액세서리 프로그램을 참고하십시오.

제품 사양

흡인장치	GDE 18V-16	
제품 번호		1 600 A00 51N
드릴 직경	mm	4-16
최대 드릴 길이	mm	165
최대 드릴 깊이	mm	100
EPTA 공정 01:2014 에 따른		
중량	kg	1.2

조립

흡인장치 고정하기 (그림 A 참조)

- 가이드 홀 **11** 이 있는 로타리 함마 드릴을 흡인장치의 케이스 가이드 **9** 에 가져와 흡인장치를 로타리 함마 드릴쪽으로 미십시오.
- 흡인장치가 맞물려 잠기는 소리가 나야 합니다.
- 분리하려면 잠금 해제 버튼 **8** 을 누르고, 잠금 해제 버튼을 누른 상태에서 로타리 함마 드릴로부터 흡인장치를 당기십시오.

작동

사용방법

- ▶ 필터 없이는 절대 흡인장치를 사용하지 마십시오. 필터 없이 흡인장치를 사용할 경우 크기가 큰 드릴 분진 미립자가 사용자가 있는 방향으로 날아갈 수 있으며 전동공구가 손상될 수 있습니다.
- ▶ 작은 구멍이나 균열이 없는 온전한 필터를 사용하십시오. 파손된 필터는 즉각 교체하시기 바랍니다.
- ▶ 흡인장치에서 전동공구를 운반하는 일이 절대 없도록 하십시오.

주의: 가이드 **4** 에는 스프링이 들어 있습니다. 드릴 길이 조정 버튼 **5** 를 누르면 가이드가 앞쪽으로 튕겨 나갈 수 있습니다.

드릴 삽입 / 분리하기 (그림 B 참조)

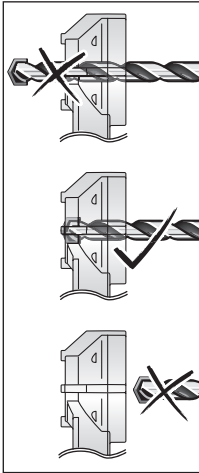
- 드릴 길이 조정 버튼 **5** 를 누르고 가이드 **4** 를 바깥쪽 스톱 위치까지 당기십시오.
- 버튼 **5** 에서 다시 손을 떼십시오.
- 분진 고리 **1/2** 를 통해 드릴 팁을 뒤쪽부터 밀어서 드릴 척쪽으로 전동공구의 지침에 따라 끼우십시오.

70 | 한국어

- 드릴을 분리하기 전에 다시 드릴 길이 조정 버튼 5 를 누르고 가이드 4 를 바깥쪽 스톱 위치까지 당기십시오.

가이드 길이 조정하기 (그림 C 참조)

깨끗하게 흡입이 이루어지고 깊이 게이지 조정을 제대로 하려면 가이드 4 를 드릴 포인트 앞쪽이 분진 구멍 1/2 와 가장자리가 일치되게 조정하십시오.



- 원하는 드릴을 드릴 척의 어댑터에 끼우십시오.
- 버튼 5 를 눌러 드릴 길이에 맞춰 가이드 4 를 조정하십시오.
- 버튼 5 에서 다시 손을 떼십시오.

주의: 흡인장치를 보관하려면 버튼 5 를 누르고 가이드 4 를 바깥쪽 스톱 위치까지 당기십시오. 이렇게 하면 가이드의 스프링에 가해진 힘이 제거되어 스프링의 수명이 길어집니다.

천공 깊이 조절하기 (그림 D 참조)

깊이 게이지 조정 버튼 3 을 눌러 원하는 구멍의 깊이 X 를 정할 수 있습니다.

- 버튼 3 을 누르고 가이드 4 에서 밀어 그림에 제시된 간격 X 가 원하는 드릴 깊이에 일치하도록 하십시오.
- 버튼 3 에서 다시 손을 떼십시오.

분진 구멍 교체하기 (그림 E 참조)

드릴 척에 맞춰 분진 구멍 1/2 교체:

- SDS-plus- 교체식 드릴 척용 분진 구멍 1
- SDS-plus- 고정식 드릴 척용 분진 구멍 2

그 외에도 벽면 패드면에 뚜렷한 마모 흔적이 있고 이로 인해 흡입 시 브러시를 통해 분진이 새어 나온다면 분진 구멍을 교체해야 합니다.

분진 구멍 1/2 분리:

- 고정 버튼 12 를 누르고 분진 구멍을 고정부에서 위쪽으로 당기십시오.

분진 구멍 1/2 조립:

- 새로운 분진 구멍을 위쪽에서 고정부에 끼워 고정 버튼 12 가 맞물려 잠기는 소리가 나게 하십시오.

분진 박스 비우기 (그림 F1-F4 참조)

주의: 분진 박스 손질 및 청소 시 먼지방지 마스크를 착용하십시오.

작업을 마친 후 또는 필요에 따라 분진 박스 13 을 비워 흡인장치의 성능이 최적으로 유지되게 하십시오. 표식 7 을 이용하여 분진 박스의 주입 레벨을 제어할 수 있습니다.

- 흡인장치가 있는 전동공구를 수평으로 잡고 몇 초간 전동공구의 전원을 켜십시오. 이를 통해 흡인 통로에 남아있는 먼지가 분진 박스 13 으로 흡입됩니다.
- 좌측 및 우측 잠금 해제 버튼 6 을 눌러 분진 박스 13 을 흡인장치에서 분리하십시오.
- 분진 박스 13 은 적합한 쓰레기 용기 위에서 털어줍니다.
- 좌측 및 우측 잠금 탭 15 를 눌러 분진 박스에서 헤파필터 14 를 분리하십시오.
- 헤파필터를 조심스럽게 두드리고 헤파필터의 막을 부드러운 솔로 닦아 냅니다. **주의:** 헤파필터를 물로 세척하거나 압축공기를 이용해 불어내지 마십시오.
- 세척 후 헤파필터 14 를 다시 분진 박스 13 에 끼우십시오. 이어서 분진 박스를 흡인장치로 밀고, 잠금 해제 버튼 6 이 맞물려 잠기는 소리가 나게 하십시오.

보수 정비 및 서비스

보수 정비 및 유지

건조한 상태의 부드러운 천을 이용하여 흡인장치를 청소하십시오.

보쉬 AS 및 고객 상담

보쉬는 귀하의 제품 및 수리에 관한 문의를 받고 있습니다.

AS 센터 정보 및 제품에 대한 고객 상담은 하기 고객 콜센터 및 이메일 상담을 이용해주시기 바랍니다.

고객 콜센터 : 080-955-0909

이메일 상담:

Bosch-pt.hotline@kr.bosch.com

문의나 대체 부품 주문 시에는 반드시 제품 네임 플레이트에 있는 10 자리의 부품번호를 알려 주십시오.

Bosch Korea, RBKR
Mechanics and Electronics Ltd.
PT/SAX-ASA
298 Bojeong-dong Giheung-gu
Yongin-si, Gyeonggi-do, 446-913
Republic of Korea
080-955-0909

처리

흡인장치, 부품 및 포장재 일체는 재활용을 위해 분리 배출합니다.

위 사항은 사전 예고 없이 변경될 수도 있습니다.

تونس

صوتال

م.ص. المجمع سان كوبان رقم 99-25

2014. مكرين رياض تونس

الهاتف: +216 71 428 770

الفاكس: +216 71 354 175

البريد الالكتروني: sotel2@planet.tn

مصر

يونيمار

رقم 20 مركز الخدمات

التجمع الاول - القاهرة الجديدة - مصر

الهاتف: +2 02 224 78072-73 / +2 02 224 76091-95

لفاكس: +2 022 2478075

البريد الالكتروني: boschegypt@unimaregypt.com

التخلص من العدة الكهربائية

ينبغي التخلص من تجهيزة الشفط والملحقات وعناصر
التخليف بطريقة محافظة على البيئة بتسليمها إلى أحد مراكز
إعادة التدوير.

ننتظ بحق إدخال التعديلات.

تفريغ صندوق الغبار (انظر الصور F1-F4)

- ملاحظة:** احرص على ارتداء قناع الحماية من الغبار أثناء إجراء أعمال الصيانة والتنظيف على صندوق الغبار.
- قم بتفريغ صندوق الغبار 13 عند انتهاء العمل أو عند الحاجة وذلك للوصول إلى أفضل قدرة شفط. يمكنك عن طريق نافذة المراقبة 7 فحص مدى امتلاء صندوق الغبار.
- أمسك العدة الكهربائية مع عدة الشفط بشكل أفقي وقم بتشغيل العدة الكهربائية لعدة ثوانٍ.
 - وبهذا يتم شفط بقايا الغبار من قناة الشفط إلى صندوق الغبار 13.
 - اضغط على زر التحرير الأيمن والأيسر 6 واخلع صندوق الغبار 13 من تجهيزة الشفط.
 - قم بتفريغ صندوق الغبار 13 برجه أعلى وعاء مهملات مناسب.
 - اضغط زر التأمين الأيمن والأيسر 15 إلى الداخل واخلع فلتر 14 HEPA من صندوق التخزين.
 - اطرق على فلتر HEPA بمرص لنفض الغبار عنه أو قم بتنظيف شرائح فلتر HEPA باستخدام فرشاة ناعمة.
 - **ملاحظة:** لا تقم أبداً بتنظيف فلتر HEPA باستخدام الماء أو بنفخ الهواء المضغوط.
 - بعد التنظيف أدخل فلتر 14 HEPA مرة أخرى إلى صندوق التخزين 13. ثم حرك صندوق الغبار داخل تجهيزة الشفط إلى أن تثبت أزرار التحرير 6 بصوت مسموع.

الصيانة والخدمة**الصيانة والتنظيف**

قم بتنظيف تجهيزة الشفط باستخدام قطعة قماش جافة وناعمة.

خدمة الزبائن ومشورة الاستخدام

يجب مركز خدمة الزبائن على أسئلتكم بصدد تصليح وصيانة المنتج وأيضاً بما يخص قطع الغيار. يعثر على الرسوم الممددة وعلى المعلومات عن قطع الغيار بموقع:

www.bosch-pt.com

سيكون من دواعي سرور فرقة مشورة الاستخدام بشركة بوش أن تساعدكم بخصوص الأسئلة عن منتجاتنا وتوابعها. يلزم ذكر رقم الصنف ذو اللانات العشر وفقاً للوحة صنع المنتج عند إرسال أية استفسارات أو طلبيات قطع غيار. يرجى التوجه إلى التاجر المختص بما يتعلق بأمور الضمان والتصليح وتأمين قطع الغيار.

المغرب

اوتبرو

ر3، زنقة الملازم محمد محروض

الدار البيضاء- 20300 - المغرب

الهاتف: +212 (0) 522 400 615 / +212 (0) 522 400 409

البريد الإلكتروني: service@outipro.ma

الجزائر

سيستال

المنطقة الصناعية احداتن

بجاية 06000 - الجزائر

الهاتف: +213 (0) 982 400 992

الفاكس: +213 (0) 34201569

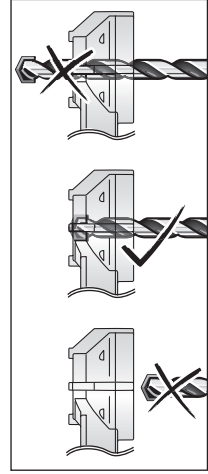
البريد الإلكتروني: sav@siestal-dz.com

- قبل خلع ريشة الثقب اضغك مجدداً على الزر 5 واسحب المسار الدليلي 4 إلى الخارج حتى النهاية.

ضبط طول المسار الدليلي (تراجع الصورة C)

لشفط نظيف وضبط صحيح لمحدد العمق يجب ضبط المسار الدليلي 4 بحيث تكون رأس ريشة الثقب من الأمام على نفس مستوى قرص شفط الغبار 1/2.

- قم بتكريب ريشة الثقب المرغوبة في حاضن العدة بظرف ريش الثقب.
- اضغط على الزر 5 أثناء ضبط المسار الدليلي 4 طبقاً لطول ريشة الثقب.
- اترك الزر 5 مرة أخرى.



ملاحظة: لحفظ تجهيزة الشفط اضغط على الزر 5 واسحب المسار الدليلي 4 إلى الخارج حتى النهاية. وبهذا يتم إعتاق نابض المسار الدليلي ويزداد العمر الافتراضي للنابض.

ضبط عمق التثقيب (تراجع الصورة D)

يمكن باستخدام الزر 3 الخاص بضبط محدد العمق تحديد عمق الثقب المرغوب X.

- اضغط على الزر 3 وحرك الزر على المسار الدليلي 4 بحيث تطابق المسافة الموضحة في الصورة X عمق الثقب المرغوب.
- اترك الزر 3 مرة أخرى.

تغيير قرص شفط الغبار (تراجع الصورة E)

يجب تغيير قرص شفط الغبار 1/2 وفقاً لظرف ريش الثقب:

- قرص شفط الغبار 1 لظرف ريشة الثقب المتغير SDS-plus
- قرص شفط الغبار 2 لظرف ريشة الثقب الثابت SDS-plus

علوة على ذلك يجب تغيير قرص شفط الغبار عندما تظهر آثار التآكل بوضوح على سطح الإسناد على الجدار ويتسرب الغبار بسبب ذلك من فرشاة الشفط.

خلع قرص الشفط 1/2:

- اضغط على زر التثبيت 12 واسحب قرص شفط الغبار إلى أعلى لخلعه من موضع التثبيت.
- تركيب قرص شفط الغبار 1/2:
- أدخل قرص شفط الغبار الجديد في موضع التثبيت من أعلى إلى أن يثبت مفتاح التثبيت 12 بصوت مسموع.

عربي

تعليمات الأمان

إرشادات الأمان لتجهيزات الشفط

- ◀ احرص على قراءة ومراعاة إرشادات السلامة الواردة في دليل تشغيل العدة الكهربائية المستخدمة مع تجهيزة الشفط بكل دقة.
- ◀ أخرج المركب من العدة الكهربائية قبل إجراء أي أعمال على العدة الكهربائية على سبيل المثال التركيب، استبدال العدد، التنظيف وما شابه). ينشأ خطر الإصابة بجروح عند الضغط على مفتاح التشغيل والإيقاف بشكل غير مقصود.
- ◀ تنبيه لخطر الحريق! لا تعالج خامات معدنية بينما تجهيزة الشفط موصلة. قد تتسبب البرادة المعدنية في اشتعال أجزاء من تجهيزة الشفط.
- ◀ ارتد واقية سمع. قد يؤدي تأثير الضجيج إلى فقدان قدرة السمع.
- ◀ التزم بالمعايير المحلية والدولية السارية.

وصف المنتج والأداء



- اقرأ جميع ملاحظات التحذير والتعليمات المرفقة بتجهيزة الشفط. إن ارتكاب الأخطاء عند تطبيق إرشادات الأمان والتعليمات قد يؤدي إلى حدوث صدمات الكهربائية، وإلى نشوب الحرائق و/أو الإصابة بجروح خطيرة.
- يرجى فتح الصفحة القابلة للثني التي تتضمن صور تجهيزة الشفط وترك هذه الصفحة مفتوحة أثناء قراءة دليل التشغيل.

الاستعمال المخصص

- تجهيزة الشفط مخصصة لتجميع غبار الثقب أثناء الثقب في الخرسانة والطوب والحجر والسيراميك والبلاط. لا يجوز استخدام تجهيزة الشفط أثناء الثقب في الخشب والمعدن والبلاستيك.
- يجوز تشغيل تجهيزة الشفط مع المطارق الدورانية الآتية:
 - GBH 18V-26
 - GBH 18V-26 F

الأجزاء المصورة

- يستند ترقيم الأجزاء المصورة إلى رسوم تجهيزة الشفط في صفحة الرسوم التخطيطية.
- 1 قرص شفط الغبار لظرف ريشة الثقب المتغير SDS-plus
- 2 قرص شفط الغبار لظرف ريشة الثقب الثابت SDS-plus
- 3 زر ضبط عمق الثقب
- 4 مسار دليلي به تدريج لعمق الثقب
- 5 زر ضبط طول ريشة الثقب
- 6 زر فك إقفال صندوق الغبار
- 7 نافذة رؤية
- 8 زر تحرير تجهيزة الشفط
- 9 المسار الدليلي للعبة
- 10 أطراف التلامس

11 الحز الدليلي

12 مفتاح التثبيت

13 صندوق الغبار

14 فلتر HEPA*

15 طرف قفل فلتر HEPA

* فلتر HEPA مخلوع 99,97% من كافة الجزيئات عبر 0,3 ميكرومتر. لا يتضمن إطار التوريد الاعتيادي التوابع المصورة أو الموصوفة. يعثر على التوابع الكاملة في برنامجنا للتوابع.

البيانات الفنية

تجهيزة الشفط		GDE 18V-16
رقم الصنف		1600A0051N
قطر الثقب	مم	16-4
أقصى طول لريشة الثقب	مم	165
أقصى عمق للثقب	مم	100
الوزن حسب		
	كغ	1,2
		EPTA-Procedure 01:2014

التركيب

تثبيت تجهيزة الشفط (تراجع الصورة A)

- قم بتركيب المطرقة الدورانية مع الحز الدليلي 11 على المسار الدليلي للعبة 9 الخاصة بتجهيزة الشفط وحرك تجهيزة الشفط على المطرقة الدورانية.
- يجب أن تثبت تجهيزة الشفط بصوت مسموع.
- لغرض فصل التجهيزة اضغط على زر التحرير 8 واحتفظ به مضغوطا واسحب تجهيزة الشفط من المطرقة الدورانية.

التشغيل

ملاحظات شغل

- ◀ لا تستخدم تجهيزة الشفط دون فلتر أبدا. في حالة استخدام تجهيزة الشفط دون فلتر قد يتم نشر كميات أكبر من غبار الثقب في اتجاه المستخدم مما قد يعرض العدة الكهربائية لأضرار.
- ◀ اقتصر على استخدام الفلاتر السليمة (التي لا تحتوي على شقوق أو ثقوب وما شابه). قم بتغيير الفلتر التالف على الفور.
- ◀ لا تقم أبدا بحمل العدة الكهربائية من تجهيزة الشفط.
- ملاحظة:** المسار الدليلي 4 مشدود تحت ضغط نابضي. عند الضغط على الزر 5 الخاص بضغط طول ريشة الثقب قد يندفع المسار الدليلي إلى الأمام.
- تركيب/خلع ريشة الثقب (تراجع الصورة B)**
- اضغط على الزر 5 الخاص بضغط طول ريشة الثقب واسحب المسار الدليلي 4 إلى الخارج حتى النهاية.
- اترك الزر 5 مرة أخرى.
- أدخل رأس ريشة الثقب عبر قرص شفط الغبار من الخلف 1/2 و قم بتركيبها بعد ذلك في ظرف ريش الثقب طبقا للإرشادات الخاصة بعدتك الكهربائية.

تخلیه محفظه گرد و غبار (رجوع کنید به تصاویر F1-F4)
تذکر: هنگام تمیز کردن و سرویس محفظه گرد و غبار از یک ماسک تنفسی استفاده کنید.

محفظه گرد و غبار 13 را پس از پایان کار یا در صورت نیاز تخلیه کنید تا همواره توان مکش بهینه تأمین شود. به کمک پنجره دید 7 می توان وضعیت حجم محفظه گرد و غبار را کنترل کرد.

- ابزار برقی را به همراه مکنده به صورت افقی نگهدارید و ابزار برقی را برای چند ثانیه روشن کنید.
- اینگونه بقایای گرد و غبار به محفظه گرد و غبار 13 هدایت می شوند.
- دکمه چپ و نیز دکمه راست آزاد کننده 6 را فشار دهید و محفظه گرد و غبار 13 را از مکنده به بیرون بکشید.
- محفظه ی گرد و غبار 13 را روی لبه یک سطل زباله ی مناسب بتکانید.
- دکمه چپ و نیز راست قفل کننده 15 را به داخل فشار دهید و فیلتر 14 HEPA را از مکنده به بیرون بکشید.
- فیلتر HEPA را با احتیاط بتکانید یا با یک برس نرم پره های فیلتر HEPA را پاک کنید.
- تذکر:** فیلتر HEPA را هرگز با فشار باد یا آب تمیز نکنید.
- فیلتر 14 HEPA را پس از تمیز کردن در محفظه گرد و غبار 13 قرار دهید. سپس محفظه گرد و غبار را در مکنده برانید تا دکمه های آزاد کننده 6 به طور محسوس جا بیاقتند.

مراقبت و سرویس

مراقبت، تعمیر و تمیز کردن دستگاه

مکنده را با یک دستمال نرم و خشک تمیز کنید.

خدمات پس از فروش و مشاوره با مشتریان

دفتر خدمات پس از فروش به سئوال شما در باره تعمیرات، سرویس و همچنین قطعات یدکی و متعلقات پاسخ خواهد داد. تصاویر و اطلاعات در باره قطعات یدکی و متعلقات را میتوانید در سایت نامبرده زیر جستجو نمایید:

www.bosch-pt.com

تیم مشاور خدمات پس از فروش شرکت بوش با کمال میل به سئوال شما در باره خرید، طرز استفاده و تنظیم محصولات و متعلقات پاسخ میدهد. برای هرگونه سئوال و یا سفارش ابزار یدکی و متعلقات، حتما شماره فنی ده رقمی کالا را مطابق برچسب روی ابزار برقی اطلاع دهید. برای استفاده از گارانتی، تعمیر دستگاه و تهیه ابزار یدکی فقط به افراد متخصص مراجعه کنید.

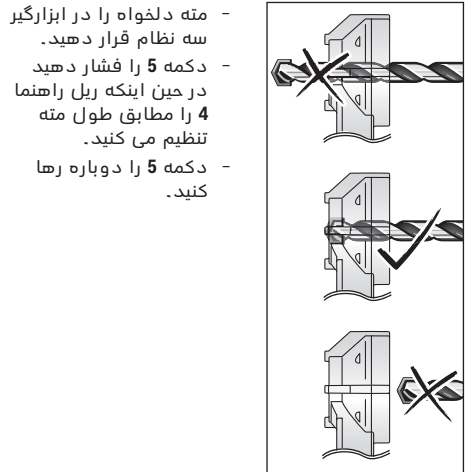
از زرده خارج کردن دستگاه

مکنده، متعلقات و بسته بندی آن، باید طبق مقررات حفظ محیط زیست از زرده خارج و بازیافت شوند. حق هرگونه تغییری محفوظ است.

- قبل از برداشتن مته، دکمه 5 را دوباره فشار دهید و ریل راهنما 4 را تا انتها به بیرون برانید.

تنظیم طول ریل راهنما (رجوع شود به تصویر C)

جهت مکش تمیز و تنظیم صحیح نگهدارنده عمق بایستی ریل راهنما 4 طوری تنظیم گردد که نوک مته از جلو با پایه نگهدارنده 1/2 همسطح باشد.



تذکر: جهت آزاد کردن مکنده دکمه 5 را فشار دهید و ریل راهنما 4 را تا انتها به بیرون برانید. اینگونه فنر ریل آزاد طول عمر آن بیشتر می شود.

نحوه تنظیم عمق سوراخ (رجوع شود به تصویر D)

با دکمه 3 برای تنظیم نگهدارنده عمق می توان عمق سوراخ X را تعیین کرد.

- دکمه 3 را فشار دهید و دکمه را روی ریل راهنما 4 طوری برانید که فاصله نشان داده شده X در تصویر با عمق سوراخ مورد نظر شما برابر شود.
- دکمه 3 را دوباره رها کنید.

تعویض پایه نگهدارنده (رجوع شود به تصویر E)

بر حسب سه نظام بایستی پایه نگهدارنده 1/2 تعویض گردد:

- پایه نگهدارنده 1 برای سه نظام تعویض SDS-plus
 - پایه نگهدارنده 2 برای سه نظام ثابت SDS-plus
- علاوه بر این بایستی در صورت فرسودگی زیاد سطح قرارگاه دیوار، پایه نگهدارنده را تعویض کنید چرا که ممکن است هنگام مکش، گرد و غبار از لابلای برس مکنده نشت کند.

برداشتن پایه نگهدارنده 1/2:

- دکمه قفل کننده 12 را فشار دهید و پایه نگهدارنده را به طرف بالا از جایش بکشید.
- نصب پایه نگهدارنده 1/2:
- پایه نگهدارنده جدید را از بالا در جایش قرار دهید تا دکمه قفل کننده 12 به طور محسوس جا بیافتد.

فارسی

راهنمایی های ایمنی

دستورات ایمنی برای مکنده

- ◀ لطفاً کلیه نکات ایمنی و راهنمایی های مربوط به مکنده ابزار الکتریکی را بخوانید.
- ◀ قبل از انجام هر گونه کاری با ابزار برقی (از جمله سرویس، تعویض ابزار و غیره)، باتری را از داخل ابزار برقی خارج کنید. در صورت تماس اتفاقی با کلید قطع و وصل، خطر آسیب دیدگی وجود دارد.
- ◀ احتیاط: خطر آتشسوزی! با مکنده نصب شده مواد آهنی را نکشید. براده های داغ آهنی ممکن است باعث آتش گرفتن مکنده گردند.
- ◀ از گوشی ایمنی استفاده کنید. صدای بلند ممکن است به شنوایی شما آسیب برساند.
- ◀ به مقررات معتبر ملی و بین المللی توجه کنید.

تشریح دستگاه و عملکرد آن

لطفاً کلیه نکات ایمنی و راهنمایی های پیوست شده مربوط به مکنده ابزار الکتریکی را بخوانید. اشتباهات ناشی از عدم رعایت این دستورات ایمنی ممکن است باعث برق گرفتگی، سوختگی و یا سایر جراحت های شدید شود.



لطفاً صفحه تا شده این دفترچه راهنما که حاوی تصویر مکنده است، را باز کنید و هنگام خواندن این دفترچه راهنما، آنرا باز نگهدارید.

موارد استفاده از دستگاه

مکنده جهت جمع کردن گرد و غبار سوراخکاری در بتن، آجر، سنگها، سرامیک و کاشی در نظر گرفته شده است. در صورت سوراخکاری در چوب، فلز یا پلاستیک نباید مکنده را نصب کرد.

مکنده را تنها باید با دریلهای چکشی زیر بکار برد:

GBH 18V-26 -

GBH 18V-26 F -

اجزاء دستگاه

شماره های اجزاء دستگاه که در تصویر مشاهده میشود، مربوط به شرح مکنده می باشد که تصویر آن در این دفترچه آمده است.

- 1 پایه نگهدارنده برای سه نظام تعویض SDS-plus
- 2 پایه نگهدارنده برای سه نظام ثابت SDS-plus
- 3 دکمه برای تنظیم عمق سوراخ
- 4 ریل راهنما دارای نگهدارنده درجه بندی عمق
- 5 دکمه برای تنظیم طول مته
- 6 دکمه آزاد کننده قفل محفظه گرد و غبار
- 7 پنجره دید
- 8 دکمه آزاد کننده مکنده
- 9 جایگاه بدنه دستگاه
- 10 اتصالها

- 11 شیار هدایت کننده
- 12 دکمه قفل کننده
- 13 محفظه گرد و غبار
- 14 فیلتر HEPA*

15 لاستیک قفل کننده فیلتر HEPA

* فیلتر HEPA همه ذرات بیشتر از اندازه 0,3 میکرومتر را تا 99,97% جدا می کند.

کلیه متعلقاتی که در تصویر و یا در متن آمده است، بطور معمول همراه دستگاه ارائه نمی شود. لطفاً لیست کامل متعلقات را از فهرست برنامه متعلقات اقتباس نمایید.

مشخصات فنی

مکنده		GDE 18V-16
شماره فنی		1 600 A00 51N
قطر سوراخ	mm	4-16
بیشترین طول مته	mm	165
بیشترین عمق سوراخ	mm	100
وزن مطابق استاندارد EPTA-Procedure 01:2014	kg	1,2

نصب

نصب مکنده (رجوع شود به تصویر A)

- دریل را روی شیار هدایت کننده 11 واقع بر جایگاه بدنه 9 مکنده قرار دهید و مکنده را به طرف دریل برانید.
- مکنده بایستی به طور محسوس جا بیفتد.
- جهت جدا کردن دکمه آزاد کننده 8 را فشرده نگهدارید و مکنده را از دریل جدا کنید.

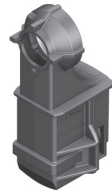
طرز کار با دستگاه

راهنمایی های عملی

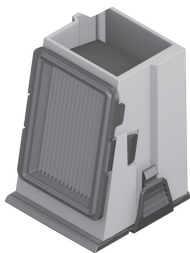
- ◀ هرگز از مکنده بدون فیلتر استفاده نکنید. در صورت کاربری مکنده بدون فیلتر ممکن است ذرات درشت گرد و غبار سوراخکاری در جهت کاربر پرتاب شوند و ابزار برقی را خراب کنند.
- ◀ تنها از فیلترهای سالم (بدون ترک، سوراخ و غیره) استفاده کنید. فیلتر آسیب دیده را حتماً عوض نمایید.
- ◀ هرگز ابزار برقی را از طرف مکنده در دست حمل نکنید.
- تذکر: ریل راهنما 4 فوری است. هنگام فشردن دکمه 5 برای تنظیم طول مته ممکن است ریل راهنما به جلو بدود.
- قرار دادن/برداشتن مته (رجوع شود به تصویر B)
- دکمه 5 برای تنظیم طول مته را فشار دهید و ریل راهنما 4 را تا انتها به بیرون برانید.
- دکمه 5 را دوباره رها کنید.
- نوک مته را از عقب از درون پایه نگهدارنده 1/2 برانید و آن را مطابق راهنمایی های ابزار برقی خود در سه نظام قرار دهید.



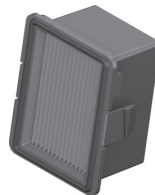
1 600 A00 RV6



1 600 A00 RV7



1 600 A00 RV4



1 600 A00 RV5