

SAVAGE A40

Careta automática profesional para soldadura



La careta SAVAGE A40 ha sido diseñada para satisfacer las necesidades de una variedad de soldadores, proporcionando una carcasa liviana de alta tecnología para protegerse del calor, chispas y salpicaduras. Utilizando la última tecnología ADF, la lente de soldadura brinda una alta claridad de visión con True Color, lo que resulta en una excelente calidad óptica. La careta SAVAGE A40 proporciona funcionalidad, rendimiento y comodidad ideales para el soldador ocasional, los trabajadores de mantenimiento y construcción, hasta el soldador profesional.

Proceso de soldadura

- Corte de oxicom bustible
 - Corte de plasma
 - Amolado
 - Soldadura, GMAW (MIG / MAG)
 - Soldadura, GTAW (TIG)
 - Soldadura, PAW -Soldadura por arco de plasma
 - Soldadura, SMAW / MMA (Stick)
- Ajuste externo de oscurecimiento entre DIN 9 y DIN 13 y una clase óptica de 1/1/1/2. El retardo y la sensibilidad se pueden ajustar desde el interior
 - Cuatro sensores de arco para una mayor respuesta de oscurecimiento automático
 - Cobertura más amplia y un área de visualización más grande de 100 x 50 mm (3.93 x 1.96 pulgadas) que ofrece un amplio campo de visión y una mayor conciencia espacial
 - El control de sensibilidad es una característica adaptable útil al soldar TIG de bajo amperaje para una mejor reacción a la luz de arco más oscura
 - Control de retardo que permite al soldador establecer cuánto tiempo la lente permanece oscura después de que se detiene el arco de soldadura. Un retardo corto ayuda a hacer el trabajo más rápido durante la soldadura por puntos, mientras que un retardo mayor es útil para la soldadura de alto amperaje
 - Botón de amolado accionado externamente. Estado claro: DIN 4, modo amolado
 - True Color que permite una vista más brillante y una definición de color mejorada

Visite esab.com para más información.

SAVAGE A40

Especificaciones

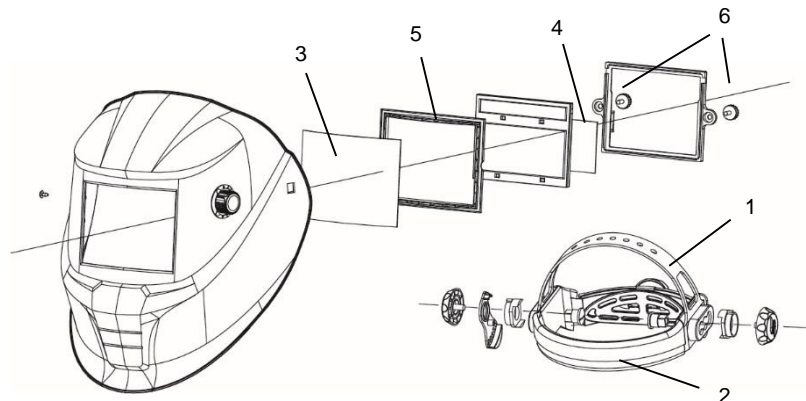
Dimensiones del cartucho	110 x 90 x 7.8 mm (4.33 x 3.54 x 0.3 in.)
Área de visualización	100 x 50 mm (3.93 x 1.96 in.)
Rango de oscurecimiento	9-13 Automatico
Fuente de alimentación	Celda solar, sin cambio de batería. (1 * litio CR2450). Alertas cuando hay poca batería.
Sensores	4
Tiempo de conmutación , de claro a oscuro	0.1-0.9 s
Tiempo de conmutación, a 23 °C	0.07 ms
Clasificación	1/1/1/2
Normas	CE EN379 y EN175, ANSI , CSA, AS/NZS
Peso	490 g (1 lbs.)

Información sobre pedidos

Savage A40 9-13 Negro	0742753
Savage A40 9-13 Amarillo	0742754

Desgaste y recambio

1	Arnés	0742756
2	Banda anti-sudor	0727896
3	Protector exterior del lente	0727897
4	Protector interior del lente	0742755
5	Soporte ADF	0727895
6	Retenedor de lente con tornillo	0727894
	Lente de aumento +1.0 dioptrías	0700000084
	Lente de aumento +1.5 dioptrías	0700000085
	Lente de aumento +2.0 dioptrías	0700000086
	Lente de aumento +2.5 dioptrías	0700000087
	Protección de cuero para el pecho	0700000062
	Protección de cuero para cabeza / cuello	0700000063
	Capucha Proban	0000593269



ESAB / esab.com

