

Recomendaciones generales



Es posible que en la primera puesta en marcha del equipo desprenda olor a pintura quemada, esto es debido a que la pintura se cura en uso, este suceso es normal y no volverá a repetirse en las siguientes puestas en marcha.

Durante este proceso de curado final, no se debe tocar la superficie del mismo ya que la pintura podría dañarse.



No quemar plásticos derivados de petróleo.



No mojar, en contacto con la humedad es posible que se oxide.



Escoger un lugar seco para su guardado y a resguardo de la lluvia y del polvo.

Ñuke
Volver al Hogar

WWW.PRODUCTOSNUKE.COM.AR

94-002-014 MNL - BAHIA

BAHIA

MANUAL DEL PROPIETARIO

No desachiar. Contiene información importante sobre su producto



Ñuke
Volver al Hogar

PROBLEMA	CAUSAS		SOLUCIÓN
	Causa directa	Causa indirecta	
Calentador humeante.	No hay tiraje	<ul style="list-style-type: none"> No se ha encendido correctamente el calentador. Conducto obstruido debido a depósitos de cenizas o hollín, modo de pipera o ratones. Sombrea mal instalada. Conducto no tiene altura suficiente. Muy turbulencia, termiclismo o atracciones en funcionamiento dentro de la casa que producen presiones negativas dentro de ella. 	<ul style="list-style-type: none"> Encender el calentador siguiendo las instrucciones de encendido con bastante papel y astillas. Dejar la puerta un día o dos hasta que el fuego esté caliente. Después limpiar el tubo de escape y el tubo de escape del quemador. Limpiar también como se indica en este manual. Instalar correctamente su estufa de acuerdo a las instrucciones de este manual. Evitar pasadizos negativos dentro de la casa.
	Leña húmeda	<ul style="list-style-type: none"> No se ha dejado secar adecuadamente o durante el tiempo adecuado. 	Reemplazar la leña y dejar secar leña húmeda hasta que esté seca (hajo 25%humedad)
Al abrir la puerta para recargar el calentador sale humo desde el interior de la caja de fuego.	Down draft o tiraje negativo (el humo se desvía por el conducto)	<ul style="list-style-type: none"> Turbulencia a la salida del conducto producida por el choque del viento contra algún obstáculo. Alta temperatura exterior: mantas más finas en el exterior, mejor día. Baja presión barométrica: En días de neblinas y húmedas, el tiro es generalmente bajo. Obstrucción de la estufa, puerta mal sellada, empujar de aire por la unión de los conductos 	<ul style="list-style-type: none"> Esto se puede minimizar, primero, usando leña seca y, segundo, recargando la estufa en un tiempo breve, abriendo la puerta sólo lo necesario y cuando las llamas estén ya calientes y el tiraje sea suficiente.
	La llama no baja a cero. "Tiraje no responde"	<p>Es normal que la llama no baje a cero porque calefactores NÜKE están diseñados para que la entrada de aire nunca pueda reducirse a cero.</p> <p>Los vidrios NÜKE son termo cerámicos, resisten un shock térmico de 800</p>	
El calentador no calienta o no genera suficiente temperatura.	Leña húmeda		Use leña seca o briquetas
Vidrio quebrado.	Los vidrios vitrocerámicos NÜKE, poseen una resistencia a la temperatura de hasta 800°C, por lo que la rotura del vidrio se debe a un golpe.		Comuníquese con NÜKE www.productosnuke.com.ar

CON ORGULLO, AGRADECEMOS SU PREFERENCIA Y CONFIANZA
TODOS LOS QUE HACEMOS NÜKE

BIENVENIDO A NUESTRA FAMILIA



Al colocar los sombreretes y caños accesorios ÑUKE® tenga en cuenta las siguientes recomendaciones.

✓ La instalación de los conductos de salida de gases, deberá finalizar con un sombrerete "ARO" o un sombrerete "H". Los sombreretes tipo "H" son recomendados para zonas de mucho viento.

Los sombreretes "comunes" no frenan los vientos fuertes laterales, los mismos no dejan salir libremente los gases de combustión y por ende, el horno no produce una buena combustión y pueden llegar a humear el ambiente donde está colocado.

El sombrerete, la reducción y el extremo superior del conducto se deben atornillar entre sí, la reducción juega libremente respecto del encamisado para permitir la dilatación térmica. Esta unión no debe atornillarse.

Labels in diagram:
 Sombrerete (por fuera del conducto de 4" o 6", según modelo)
 Sellador alta temperatura
 Reducción por fuera del conducto de 4" o 6"
 Conducto de 4" o 6" por fuera sombrerete
 Encamisado por dentro de la reducción
 lana de vidrio

Dentro de su equipo, usted encontrará una hoja de garantía, consérvela, es importante.

Ñuke
CERTIFICADO DE GARANTÍA

MMJ SRL garantiza el normal estado y funcionamiento de sus Productos (calefactores, cocinas, hornos y ventiladores a leña y estufas que calienta) por el periodo de dos años a partir de la fecha de compra, contra cualquier defecto de fabricación sin deudas, contingidos o sustituciones autorizadas antes de su notificación por escrito a MMJ SRL, con copia de esta Garantía, y de la correspondiente Factura de Compra.

Para que esta Garantía tenga válidos los datos del Comprador deben ser remitidos a MMJ SRL en un lapso no mayor a tres meses de la fecha de compra.

Esta Garantía no cubre:

- Daños por uso indebido por el mal uso o por contraindicaciones del Manual, caídas, rayaduras, golpes, incorporación de accesorios, alteraciones o modificaciones de componentes.
- Rotura de selladores y de otros componentes por golpes.
- Daños de la pintura.
- Daños por corrosión, humedad, a serenos, a propiedades y cualquier otro daño accidental.
- Incorrecto funcionamiento por el uso de leña húmeda sobre 30% o exceder su carga.
- Fallas debidas a errores de instalación.
- Fallas debidas a alteraciones en su estructura funcional.

• Hasta hasta las instalaciones de MMJ SRL, por piezas, partes o equipos completos defectuosos para verificar defectos y su reparación, y por todo servicio, trabajo, gastos de viaje, inspecciones o servicios necesarios de mantenimiento sin dentro del período de garantía.

Datos del Comprador

Apellido y nombres _____
 Dirección _____
 Teléfono _____ E-mail _____
 Adjuntar una _____
 Instalado en _____
 Fecha de compra: . . . / . . . / . . . Fecha de instalación: . . . / . . . / . . .

MMJ SRL
 Caseros 5444
 (0275) Caseros - Pcia de Buenos Aires
 Tel: (011) 5195 2549 - Fax: (011) 51952549
 Cel: (011) 156 394 0704 - Email: info@mmj.com.ar
 info@productosnuke.com.ar
 www.productosnuke.com.ar

REPORTAR CUALQUIER DEFECTO A: INFO@PRODUCTOSNUKE.COM.AR

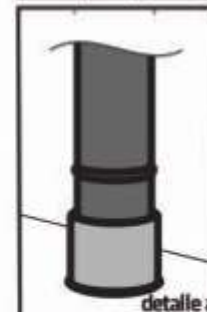
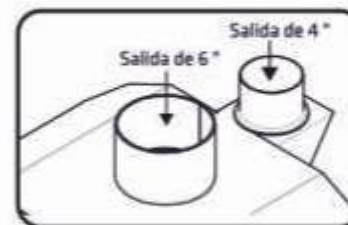
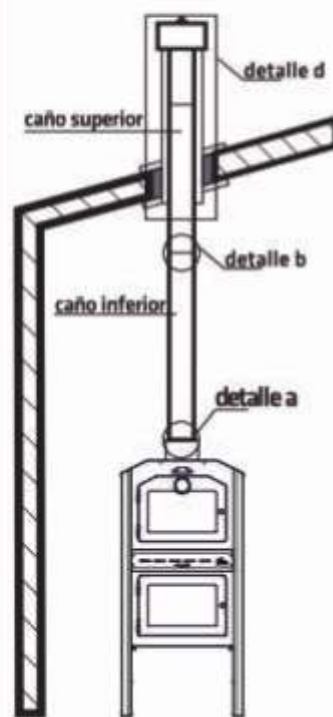
EL HACER CASO OMISO DE LOS AVISOS DE PELIGROS, ADVERTENCIAS Y PRECAUCIONES CONTENIDOS EN ESTE MANUAL DEL PROPIETARIO PODRÍA RESULTAR EN LESIONES CORPORALES SERIAS O LA MUERTE, O EN UN FUEGO O EXPLOSIÓN QUE CAUSE DAÑOS A LA PROPIEDAD

! Los **SÍMBOLOS DE SEGURIDAD** (**!**) lo alertarán de importante información

! Lea toda la información de seguridad contenida en esta Guía del Propietario antes de poner a funcionar el horno.

- !** No mojar! En contacto con la humedad es posible que el equipo se oxide.
- !** No use carbón! Este horno debe usarse solamente con leña. Si se utiliza con carbón, se verá reducida la vida útil del mismo, dañándolo de manera irreversible.
- !** Utilice siempre el horno en sitios ventilados, Si se utiliza en lugares cerrados se acumularán humos que causarán lesiones corporales graves o la muerte.
- !** No deje a bebés, niños o mascotas desatendidos cerca de un horno caliente.
- !** No trate de mover el horno caliente. Espere a que el horno se enfríe antes de moverlo.
- !** Nunca agregue líquido encendedor o leña impregnada con el mismo a leña caliente o tibia.
- !** En caso de usar líquido encendedor, después de usarlo, tape la botella del mismo y colóquela a una distancia segura del horno.
- !** Usted debe proceder con cuidado cuando opere su horno. Estará caliente mientras se esté cocinando y nunca deberá dejarse desatendido mientras esté en uso.
- !** No retire las cenizas hasta tanto las brasas se hayan quemado del todo y estén completamente apagadas y el horno esté frío.
- !** Mantenga en todo momento el horno sobre una superficie segura y a nivel, alejada de materiales combustibles.
- !** No desechar brasas calientes donde podrían pisarse o representar un riesgo de fuego.
- !** No desechar cenizas o brasas antes de que estén totalmente apagados.

Al instalar su HORNO ÑUKE®, tenga en cuenta las siguientes recomendaciones.



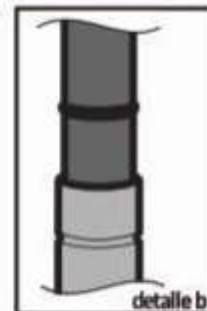
La sección macho de los caños debe estar ubicada hacia abajo. Mirando al equipo.

! Salida de 4"

Para colocar su accesorio, debe recortar la espalda del equipo, como se ve en la imagen de forma que quede un hueco en la misma. Mueva la chapa hasta que la misma se corte.

El accesorio salida de vapores se instala, haciendo tope sobre la espalda del equipo, y se fija por medio de los tornillos que vienen junto con la pieza.

Dentro de la Cámara de cocción usted encontrará un accesorio que le permitirá colocar una salida al exterior de los vapores de la comida. El mismo se debe instalar con un caño de 4" (no provisto).



La unión entre los caños, se realiza encastrando la sección macho (estriada) con la sección hembra (lisa).

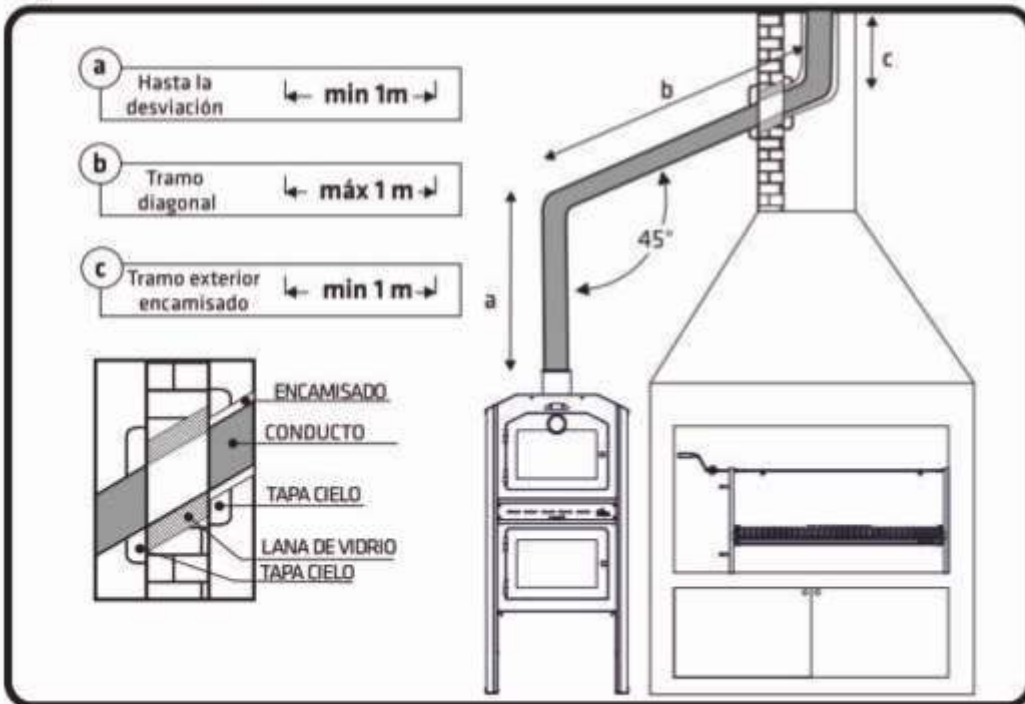
INSTRUCCIONES PARA LA LIMPIEZA DEL CONDUCTO

La frecuencia de limpieza de los conductos depende de muchas variables (tiempo de uso del calefactor, tipo de leña que se utiliza, porcentaje de humedad de la leña, forma de la instalación, etc.). ÑUKE recomienda la utilización del deshollinador ÑUKE, el cual cumple la función de alargar estas frecuencias de limpieza. Luego de un cierto tiempo el calefactor necesitará un deshollinado



Instalación de conductos

Al instalar su equipo ÑUKE en parrillas existentes y nichos prefabricados tenga en cuenta las siguientes dimensiones:

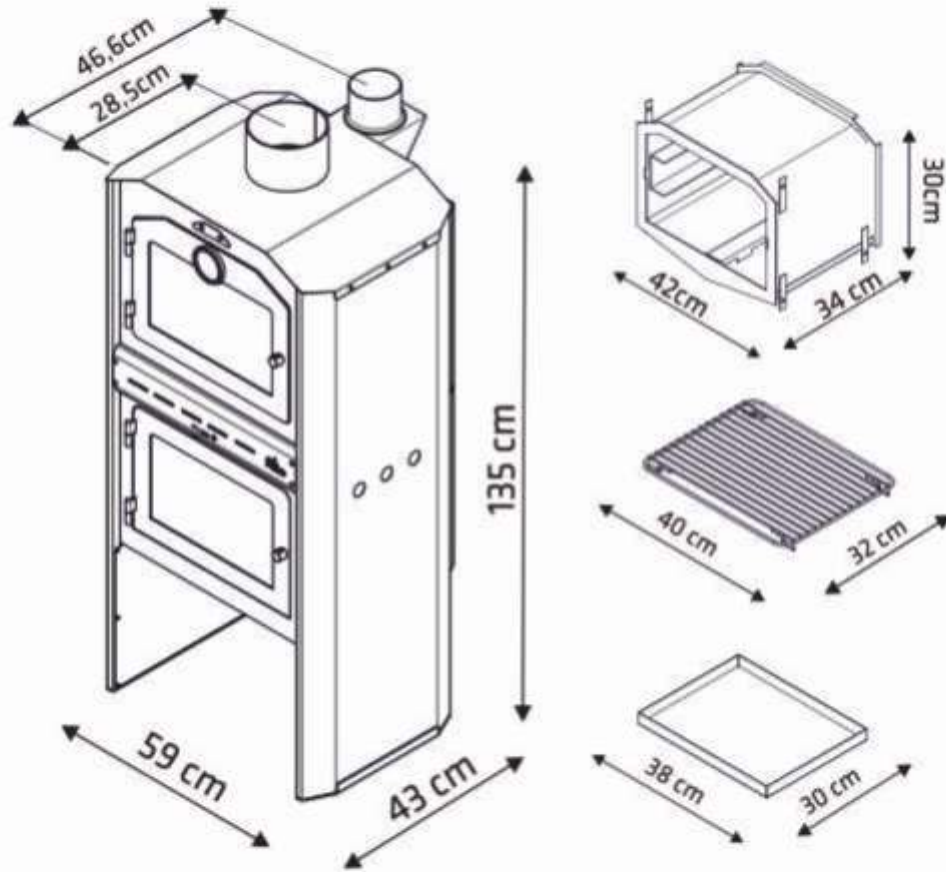


- ⚠ No proceda al guardado del equipo hasta que las cenizas y las brasas estén totalmente apagados.
- ⚠ El utilizar limpiadores abrasivos sobre las rejillas de cocción o el horno en sí, dañará la terminación de las superficies.
- ⚠ El equipo deberá limpiarse a fondo regularmente.
- ⚠ Nunca debe abrir la puerta mientras el fuego sea elevado o muy vivo. Espere que baje la llama para recargarlo.
- ⚠ Abra la puerta y esparza las brasas para lograr separar las cenizas de las mismas, y sobre estas brasas vivas, coloque los nuevos leños.
- ⚠ Durante los primeros minutos gradúe la entrada de aire al máximo, hasta que las llamas de los leños disminuyan considerablemente y sean capaces de mantener una combustión estable y constante. Luego gradúe la entrada de aire en la posición deseada.
- ⚠ Para lograr un buen rendimiento del equipo deberán hacerse pequeñas cargas de leña sucesivas y regular la cantidad de calor con el regulador de entrada de aire, en la posición deseada.
- ⚠ Luego de un periodo largo o una combustión prolongada reavive el fuego removiendo las brasas, separe las cenizas y agregue unas tablillas.
- ⚠ La combustión de leña produce ácido que en contacto con la humedad forman creosota, la cual se acumula en el conducto, impidiendo así un correcto funcionamiento. Para la limpieza de dicho conducto, recomendamos la aplicación de nuestro polvo deshollinador, el cual realiza una auto limpieza en pleno funcionamiento del horno. Para una correcta limpieza aplicar una dosis cada veinte días de uso.
- ⚠ Recoja las cenizas sueltas ayudándose con una pala y un rastrillo, colóquelas en un contenedor metálico si aún están calientes para que se enfríen, de ser posible con una porción de arena en el fondo y colóquelas en un lugar seguro.
- ⚠ Al estar encendido el equipo levanta altas temperaturas, procure no tocar el equipo con la mano descubierta; utilice guantes o algún tipo de protección.

Notas:

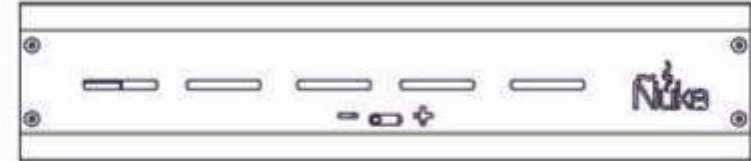
CARACTERÍSTICAS

Al instalar y utilizar su nuevo horno ÑUKE®, tenga en cuenta las siguientes dimensiones.



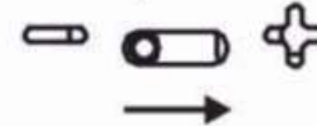
Control de aire regulable

Su equipo ÑUKE® tiene un control variable de ingreso de aire, que permite regular la cocción según las necesidades y el gusto del cocinero.



AIRE PRIMARIO :

El aire primario es la que se introduce en la base de la llama para contribuir sobre todo a la operación de encendido del equipo.



Al mover la palanca, usted hará que ingrese una mayor cantidad de aire a la caja de fuego de su equipo. De esta manera puede lograr un encendido más rápido. Si quiere mantener la temperatura de cocción, cierre la misma; así logrará una temperatura constante.



⚠ Precaución puede estar caliente

Limpieza

Periodicamente, deberá limpiar el tiraje de su horno, esto evita atascamientos en el conducto de tiraje que provocan un mal funcionamiento del equipo.



Para realizar la limpieza debe quitar la tapa de inspección que está fijada por medio de dos tornillos Allen M5. Una vez que acceda al conducto proceda a limpiar, haciendo que la ceniza acumulada caiga por los laterales de la CDC a la CDF.

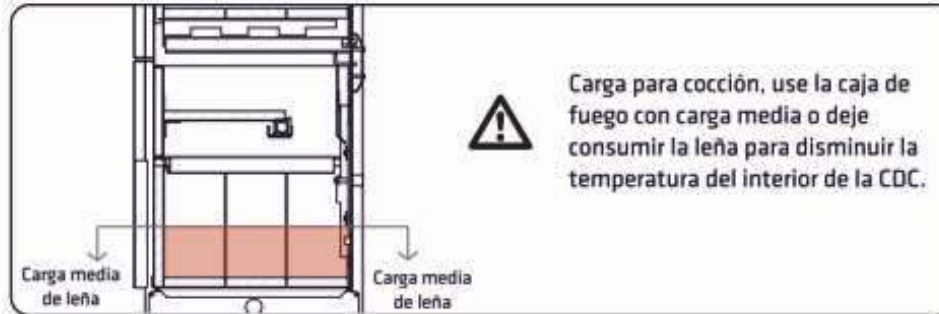
ÁREAS DE CARGA Y USO

Su equipo le permite cocinar o calefaccionar gracias a su doble función. Tenga en cuenta las siguientes recomendaciones para lograr el mejor funcionamiento de su equipo.

Calefacción



Cocción



Temperaturas de cocción según alimentos.

Al cocinar con el horno, tenga en cuenta las siguientes temperaturas y tiempos de cocción a modo de referencia, los mismos pueden variar dependiendo del tipo de leña y tiempo de uso de su equipo.

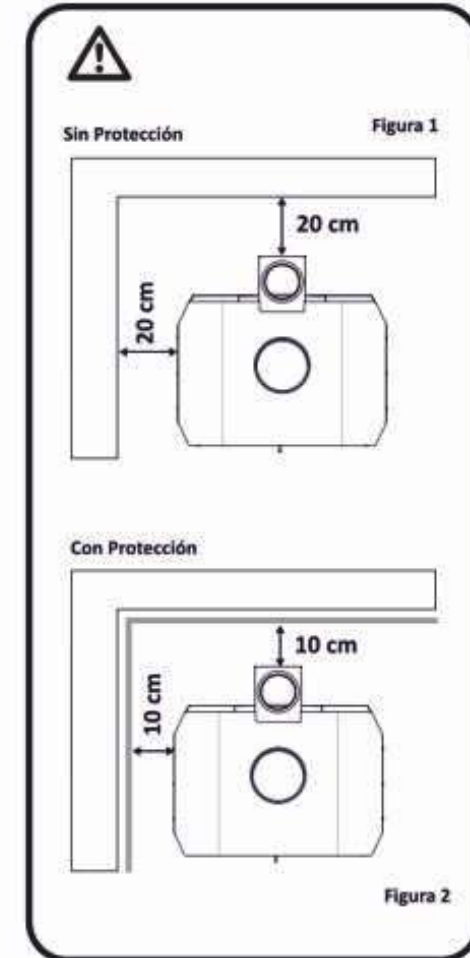
Pollo	Temp. Media	60 min
Pizza (pre-hecha)	Temp. máxima	10 min
Pizza (hecha en casa)	Temp. Media	20 min
Empanada	Temp. Media	40 min
Pastel de manzana	Temp. máxima.	25 min
Torta	Temp. Baja	40 min
Galletas	Temp. Baja	30 min

Instalación

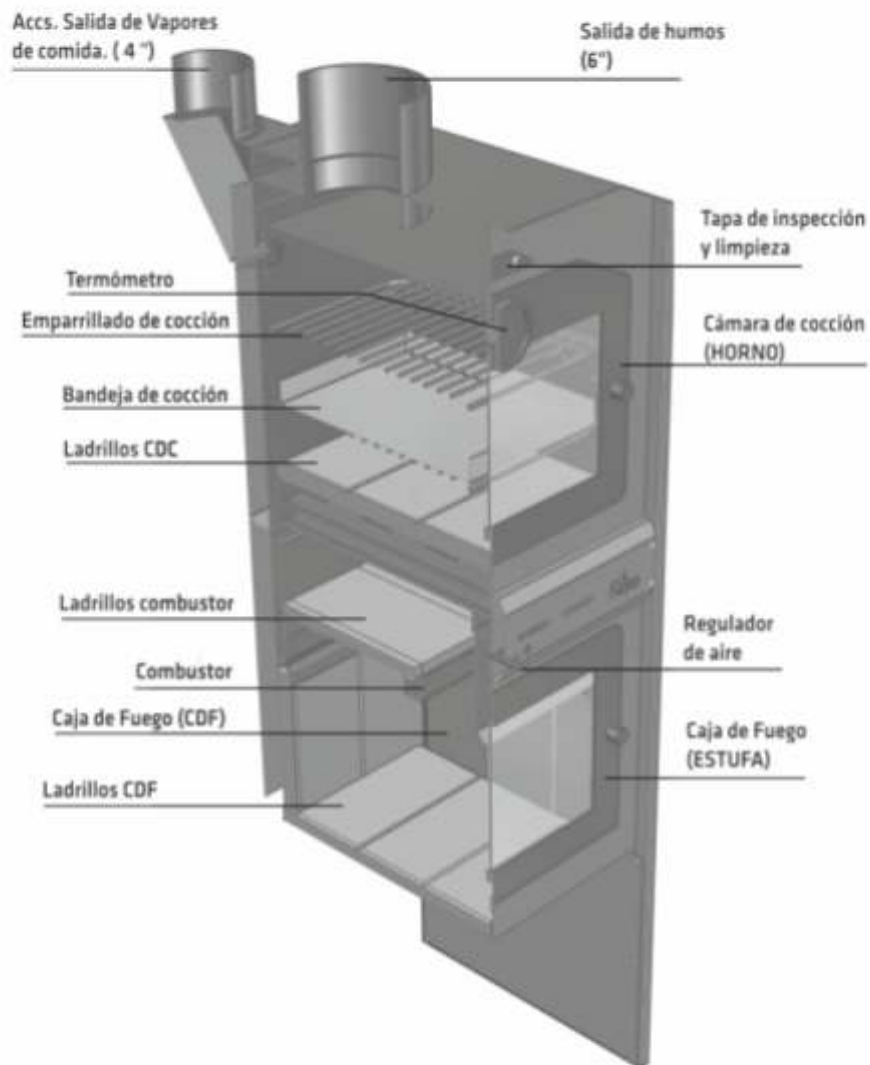
DÓNDE INSTALAR LA ÑUKE

Es muy importante elegir un lugar adecuado para la instalación de las Ñuke, y para esto los factores que usted deberá tomar en cuenta son los siguientes:

- Debe ser ubicado en una zona central del ambiente a calefaccionar, teniendo en cuenta que permita la adecuada circulación de corrientes de aire, de esta manera se logra que el aire caliente llegue con mayor facilidad a los distintos ambientes.
- El piso sobre el que se instala deber ser una base regular y nivelada de material sólido no combustible. De no existir o estar deteriorado deberá construirse para que la Ñuke quede segura. (Figura 1)
- En caso de ser de madera, alfombra o plástico, al momento de hacerlo se pondrá una base protectora de metal (opcional) u otro material incombustible bajo el calefactor o el insertable. (Figura 1)
- En su parte posterior, deben respetarse 20 cm. hasta la pared. Para acercarla más, o si esa pared es de material combustible es necesario protegerla con una plancha metálica o de material incombustible que sea 10 cm más ancho que el calefactor, 30 cm más alto, levantado del suelo 10 cm. y separada de la pared 3 cm para permitir la circulación de aire. (Figura 2) Esta ubicación debe tener en cuenta la salida de humo correspondiente y el aprovechamiento del calor generado por los conductos internos. Hay que tener en cuenta que la salida debe ser lo más recta posible evitando las estructuras de la casa. En la tapa de todos los Calefactores se encuentra soldada una brida para ensamblar allí el conducto principal de salida de humo hacia el exterior. Los modelos con regulador de tiraje se ensamblan en esa misma brida para luego continuar con los conductos necesarios par.

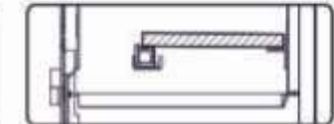
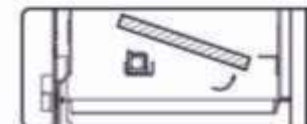


Partes de su equipo



ARMADO COMBUSTOR

- 1 Encastrar el combustor en los soportes laterales.
- 2 Colocar las tejas sobre el soporte trasero y sobre el combustor.
- 3 Procurar que las tejas queden firmes.



INSTRUCCIONES PARA UN CORRECTO FUNCIONAMIENTO

Primer encendido

Es normal que en la primera puesta en marcha usted perciba humo y olor a resina por algunas horas, consecuencia de la pintura de alta temperatura. La misma sale de fábrica pre-curada y con el primer encendido se completa la fase. Es aconsejable abrir ventanas y ventilar el ambiente por algunas horas. Con el combustor ubicado correctamente y la manija que controla la entrada de aire en posición de abierto máximo. Coloque bollos de papel en el centro de la caja de fuego. Ponga astillas, tablillas o maderas livianas en posición vertical sobre los bollos de papel.

Ni bien comienzan a arder estos leños proceda a cerrar la puerta dejando el controlador de aire en la misma posición hasta que el calefactor entre en régimen (aproximadamente de 2 a 3 horas) El calefactor irá alcanzando la temperatura de operación y buen tiraje. Ajuste el controlador a su gusto gradualmente, entre max. o min. Tener una buena base armada de brasas encendidas en el fondo de la caja de fuego, bien separadas de las cenizas; cargar el calefactor con leña seca y abundante. Ajustar el controlador en la posición mínimo, es el secreto de una buena y prolongada combustión. Para manejar su calefactor a gusto, se requiere un poco de tiempo para familiarizarse con su funcionamiento. No debe esperar una reacción inmediata del fuego, los combustibles sólidos, como la leña, reaccionan lento. El calefactor incluye una manija para abrir y cerrar la puerta, sirviendo además para regular las hornallas cuando se use cómo cocina económica. La manija es desmontable con el fin de que no se queme.