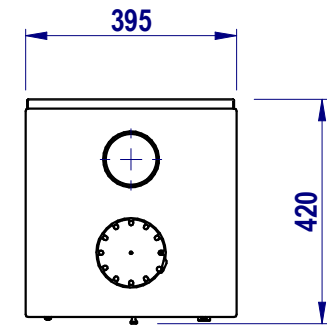
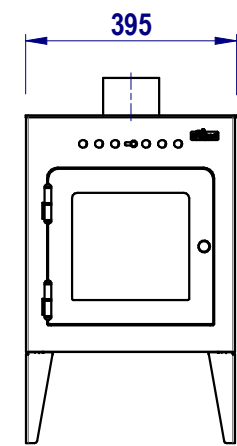
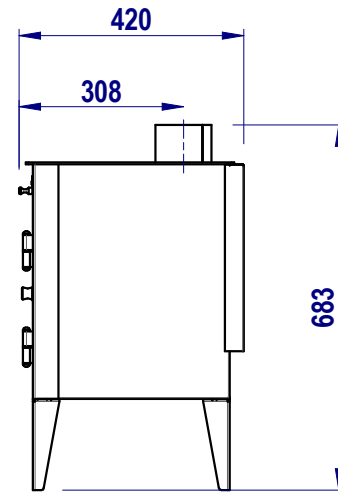
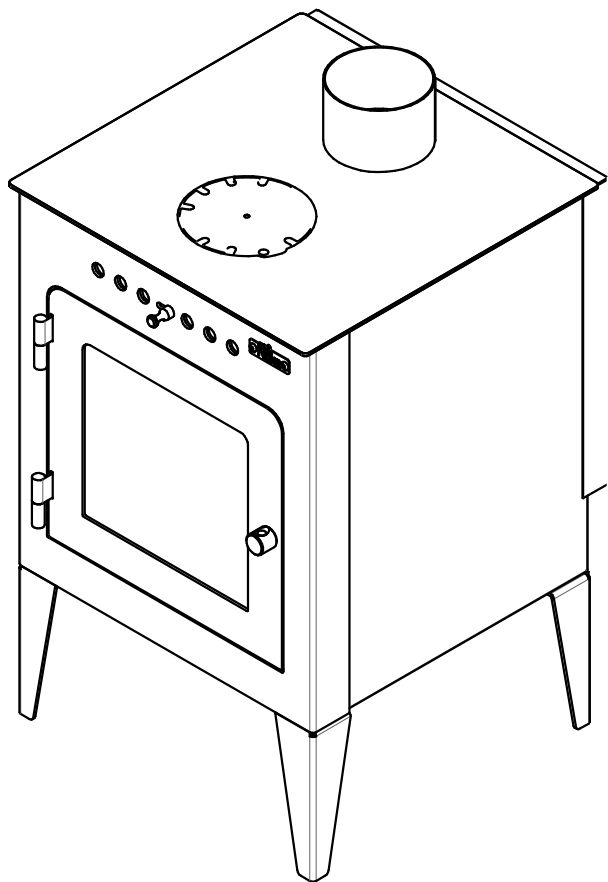




| HISTORIAL DE REVISIONES | |
|-------------------------|-------------|
| REFERENCIA | DESCRIPCION |
| | |



| | | | |
|---|---------|--------------------------------|---|
| TRAT. SUPERFICIAL: | | NO APLICA | |
| Tolerancia Lineal: +/- 0,2 mm | | Tolerancia Angular: +/- 1 ° | |
| Tolerancia de radios: +/- 0,5mm | | Tolerancia de Forma: ver notas | |
| Dibujo | Nombre | Fecha |  |
| | User | 4/9/2018 | |
| Reviso | GCELI | | |
| | Firma: | | |
| Aprobo | GCELI | Denominacion: | |
| | Firma: | PRF-PUELO ECO | |
|  | Escala: | Plano Nro. | Revision: |
| | SE | 01-000-017 | 01 |
| Este plano es propiedad exclusiva de PRODUCTOS ÑUKE no puede ser reproducido, utilizado ni entregado a terceros sin nuestra autorizacion escrita. Quien lo recibe es legalmente responsable de su uso indebido. | | | Hoja N°: --- |

SOLID EDGE ACADEMIC COPY